

manuel du
conducteur

STRATOS
ESCAPADE
1987

414 5982 00

modèle _____

no d'identification _____

date d'achat _____

expiration de la garantie _____

Faire remplir par le concessionnaire au moment de la vente

ESTAMPILLE DU CONCESSIONNAIRE

SERVICE APRÈS VENTE
BOMBARDIER INC.
VALCOURT (QUÉBEC)
CANADA, JOE 2LO

Les marques de commerce suivantes sont
des marques de Bombardier Inc.

ALPINE®	FORMULA*	SAFARI*
BLIZZARD®	FUTURA®	SKANDIC®
BOMBARDIER®	GRAND PRIX SPÉCIAL®	SKI-DOO®
CARRY-BOOSE®	MIRAGE®	SONIC®
CITATION®	MOTO-SKI®	SPIRIT®
ÉLAN®	NORDIK®	STRATOS*
ÉLITE®	NUVIK®	T'NT®
ESCAPADE*	OLYMPIQUE®	TUNDRA*
EVEREST®	ROTAX®	





AVANT-PROPOS

Ce Manuel du conducteur ainsi que le "Guide de sécurité pour le motoneigiste" ont pour but d'aider le conducteur de motoneige ou le passager à se familiariser avec son véhicule, son fonctionnement et les différentes phases de son entretien, et de lui fournir de précieux conseils au regard d'une conduite sûre. Chacun de ces manuels devrait être gardé en permanence dans le véhicule.

Pour toute question concernant la garantie et ses applications, veuillez consulter la section "Questions les plus fréquentes", ou adressez-vous à votre concessionnaire.

Le présent manuel fait usage des symboles qui suivent:

 **AVERTISSEMENT:** Avertit d'un risque de blessure sérieuse incluant la possibilité de décès.

 **ATTENTION:** Avertit d'un risque d'endommager le véhicule ou une pièce.

 **REMARQUE:** Apporte une information supplémentaire.

Une bonne compréhension des informations données dans ce manuel permettra au conducteur d'utiliser son véhicule de façon adéquate.


Les informations, illustrations et descriptions contenues dans ce manuel sont exactes à la date de publication. Cependant, Bombardier Inc. s'est fixé comme objectif l'amélioration constante de ses produits, cela sans s'engager d'aucune façon à en faire bénéficier les produits déjà fabriqués.


Bombardier Inc. se réserve le droit de supprimer ou de modifier en tout temps ses spécifications, designs, caractéristiques, modèles ou pièces d'équipement, sans aucune obligation de sa part.

Les illustrations indiquent la disposition des pièces les unes par rapport aux autres. Il est donc possible qu'elles ne rendent pas compte de la forme exacte ainsi que de détails de fabrication. Ces illustrations ont pour but d'identifier des pièces qui remplissent la même fonction ou une fonction identique.

La plupart des données sont imprimées à la fois en unités métriques et en unités ordinaires (système impérial). Dans les cas où il n'est pas nécessaire d'obtenir une grande précision, certains résultats de conversion ont été arrondis pour plus de facilité.

Pour de plus amples informations sur l'entretien et la réparation, il est possible d'obtenir du fabricant un Manuel de réparation complet.

 **AVERTISSEMENT:** Les moteurs et composants identifiés dans ce manuel ne devraient pas être utilisés avec des produits autres que ceux mentionnés en page couverture de ce manuel.

 **ATTENTION:** Ce véhicule est fabriqué de plusieurs pièces dont les dimensions sont calculées en unités métriques. La plupart des attaches sont de dimensions métriques et ne doivent pas être remplacées par des attaches aux mesures impériales et vice-versa. L'utilisation d'attaches inadéquates ou l'agencement des deux (2) types d'attaches peut entraîner des dommages au véhicule ou d'éventuelles blessures à son conducteur.

MESURES DE SÉCURITÉ

Prenez toujours les précautions suivantes:

- Vérifier si l'accélérateur fonctionne librement avant de faire démarrer le moteur.
- Pour arrêter le moteur, actionner l'interrupteur d'urgence, le capuchon coupe-circuit, ou couper le contact avec la clé.
- Nettoyer le phare, le feu arrière et le feu d'arrêt, puis vérifier leur fonctionnement.
- Ne jamais mettre le moteur en marche lorsque la courroie d'entraînement, le garde-courroie et/ou le garde-poulie ne sont pas en place.
- Ne jamais mettre le moteur en marche lorsque la chenille n'est pas en contact avec le sol.
- Il est dangereux de mettre le moteur en marche lorsque le capot n'est pas en place.
- L'essence est un liquide inflammable, donc dangereux. Pour s'en servir, choisir un endroit bien aéré et arrêter le moteur. Ne pas fumer. Tenir loin de la flamme nue et des étincelles. En cas d'émanations d'essence, en déterminer immédiatement la cause et remédier à cette situation.
- Toujours maintenir le véhicule en parfait état.
- Les motoneiges ne sont pas conçues pour circuler sur l'asphalte, la terre battue ou autres surfaces abrasives. Il en résulte une usure excessive des pièces.
- Les motoneiges ne sont pas conçues pour circuler dans les rues ou sur les routes publiques. Cette pratique est d'ailleurs interdite dans la plupart des provinces et des états.
- N'installer que des pièces de rechange standard et jamais de plaques pour augmenter l'écartement des skis, de pare-chocs ou de porte-bagages, etc., car ces pièces pourraient compromettre la stabilité et la sûreté du véhicule. Éviter d'ajouter des accessoires qui modifieraient la forme de base du véhicule.
- Lorsque le véhicule doit demeurer à l'extérieur pour la nuit ou pour une longue période, on recommande de le protéger des intempéries en le recouvrant d'une bâche.
- Ne pas lubrifier les câbles d'accélérateur et/ou de frein, ni leur gaine.
- N'effectuer que les opérations de lubrification et d'entretien décrites dans ce manuel. Sauf indication contraire, le moteur doit alors être arrêté.
- Le véhicule Stratos a été conçu pour le conducteur seulement. Aucun espace n'a été prévu pour un passager.
- Si, lors de réparation ou de démontage, il y a lieu de déposer un contre-écrou de nylon, toujours le remplacer par un neuf. Serrer au couple recommandé dans le Manuel de réparation.

PRENDRE NOTE DE TOUS LES PASSAGES MARQUÉS "AVERTISSEMENT" ET "ATTENTION" QUI SE TROUVENT DANS CE MANUEL ET SUR LE VÉHICULE.

CE MANUEL DOIT DEMEURER AVEC LE VÉHICULE AU MOMENT D'UNE REVENTE.

TABLE DES MATIÈRES

GARANTIE LIMITÉE 1987	4
QUESTIONS LES PLUS FRÉQUENTES	6
LISTE DES DISTRIBUTEURS	8
IDENTIFICATION DU VÉHICULE	9
COMMANDES Manette d'accélérateur, manette de frein, interrupteur d'allumage, commutateur d'éclairage, interrupteur d'urgence, capuchon coupe-circuit, démarreur manuel, amorceur, guidon ajustable, indicateur de vitesse, compte-tours, indicateur électrique du niveau d'essence, lampe témoin du niveau d'huile à injection, lampe témoin du feu de route, interrupteur des poignées chauffantes, bouchon de réservoir, ouverture du capot, ceinture de sécurité, coffret de rangement, porte-fusibles	10
RODAGE Moteur, courroie, révision - 10 heures, vérifications à effectuer	14
ESSENCE ET HUILE Type d'essence recommandé, type d'huile recommandé, système à injection d'huile	16
AVANT DE DÉMARRER Vérifications à effectuer	16
DÉMARRAGE Démarrage manuel, démarrage électrique, dernière vérification, démarrage d'urgence	17
LUBRIFICATION Fréquence, mécanisme de direction, essieu moteur, suspension à glissières, niveau d'huile du carter de chaîne, système à injection d'huile	19
ENTRETIEN Tableau d'entretien, dépose du garde-courroie, dépose et installation de la courroie d'entraînement, état de la courroie d'entraînement, courroie d'entraînement neuve, état du frein, réglage du frein, bougies, batterie, état de la suspension, état de la courroie d'arrêt, réglage de la suspension, courroie d'arrêt, état de la chenille, tension et alignement de la chenille, poulie motrice, mécanisme de direction, réglage de la direction, attaches du silencieux, écrous de culasse, écrous du support de moteur, réglage du carburateur, système à injection d'huile, courroie de ventilateur, visée du faisceau, remplacement des ampoules, inspection générale	22
REMISAGE Chenille, suspension, skis, commandes, carter de chaîne, poulie motrice, lubrification du moteur et de l'amorceur, réservoir à essence et carburateur, batterie, châssis, inspection générale, courroie d'arrêt de la suspension	34
MISE EN ORDRE Vérifications à effectuer	38
INCIDENTS DE FONCTIONNEMENT	39
OUTILS	41
FICHE TECHNIQUE	42
SCHÉMA DE CÂBLAGE	44
GUIDE SI	46

GARANTIE LIMITÉE MOTONEIGES 1987

1 - DURÉE

BOMBARDIER® INC., en tant que fabricant, garantit chaque motoneige BOMBARDIER 1987 vendue au détail, comme véhicule neuf et non utilisé, et dont la pré-livraison a été effectuée par un concessionnaire autorisé BOMBARDIER pour: • 12 mois consécutifs.

2 - CE QUE BOMBARDIER FERA

Pendant ladite période de garantie, BOMBARDIER s'engage à réparer et/ou remplacer, à son choix, les pièces qui, dans des conditions normales d'usage et d'entretien, présenteront une défectuosité de matériau et/ou de fabrication. Le remplacement par une pièce d'origine BOMBARDIER et/ou la réparation sera effectué sans frais de pièces ou de main-d'oeuvre, par un concessionnaire autorisé BOMBARDIER.

3 - TOUT TRAVAIL SOUS GARANTIE SERA EFFECTUÉ À LA CONDITION SUIVANTE

Que le client présente au concessionnaire chargé du travail, la copie cartonnée de la Carte d'enregistrement de garantie BOMBARDIER ou une preuve d'achat qu'il a reçue du concessionnaire à l'achat de son véhicule.

4 - TRANSFERT

La présente garantie peut être transférée au(x) propriétaire(s) subséquent(s), pour le reste de sa durée, à partir de la date de la première vente.

5 - EXCLUSIONS — NE SONT PAS COUVERTS PAR LA GARANTIE

- Les pièces endommagées par une usure normale, comme, entre autres:
 - courroies d'entraînement
 - ampoules
 - glissières
 - lisses de ski
 - bougies
- les pièces de rechange et/ou accessoires qui ne sont pas d'origine BOMBARDIER;
- les dommages résultant de l'installation de pièces autres que les pièces d'origine BOMBARDIER;
- les dommages causés par un manque à satisfaire aux règles d'entretien décrites dans le Manuel du conducteur, étant entendu que toutes les opérations d'entretien y compris les frais de main-d'oeuvre, le coût des pièces, les lubrifiants, les mises au point et/ou les réglages seront aux frais du client;
- les véhicules conçus et/ou utilisés pour fins de compétition;
- tous les accessoires facultatifs installés sur la motoneige; tous les accessoires et pièces de rechange sont assujettis à leur garantie particulière, s'il en est;
- les dommages résultant d'un accident, d'un incendie ou d'autres événements fortuits, d'une mauvaise utilisation du véhicule, d'un abus ou d'une négligence;
- les dommages résultant de l'utilisation de la motoneige sur des surfaces autres que la neige;

-
- les dommages résultant de modifications de la motoneige non approuvées par écrit par BOMBARDIER;
 - les pertes subies par le propriétaire comme, entre autres, frais de transport, remorquage, appels téléphoniques, taxi, ou tout autre dommage indirect.

6 - GARANTIE DE LA BATTERIE:

- 12 mois consécutifs (divisés proportionnellement).

La garantie offrira une pleine protection (100%) à partir de la date d'achat de la motoneige jusqu'au 30 avril suivant. Le reste de la période de 12 mois sera divisé proportionnellement comme suit:

- 50% du 30 avril au 1^{er} décembre
- 40% du 1^{er} décembre au 31 décembre
- 30% du 1^{er} janvier à la fin de la garantie

7 - GARANTIES EXPRESSES OU IMPLICITES

La présente garantie confère des droits spécifiques à son titulaire, lequel peut également avoir d'autres droits juridiques, variables d'un état à l'autre, ou d'une province à l'autre. Là où elle s'applique, la présente garantie remplace expressément toute autre garantie légale ou contractuelle, expresse ou implicite de BOMBARDIER INC., ses distributeurs et/ou ses concessionnaires autorisés, y compris toute garantie d'accommodement pour quelque raison que ce soit; autrement, la durée de la garantie implicite se limite à la durée de la présente garantie. Toutefois, certains états ou provinces n'admettant aucune limite quant à la durée d'une garantie implicite, la limitation ci-avant peut ne pas s'appliquer.

Ni le distributeur, le concessionnaire ou quiconque n'est autorisé à faire des déclarations, de la représentation ou à offrir une garantie autre que stipulée précédemment, et s'il y a lieu, une telle déclaration, représentation ou garantie ne pourra être applicable contre la volonté de Bombardier ou de toute autre personne.

Certains états ou provinces ne reconnaissent pas l'exclusion ou la limitation portant sur les dommages imprévus ou indirects; par conséquent cette limitation ou exclusion peut ne pas s'appliquer.

Nul n'est autorisé à modifier, verbalement ou par écrit, la présente garantie ni à offrir une autre garantie que la présente. Dans le cas où cette indication ne serait pas respectée, ni BOMBARDIER ni aucune autre personne ne pourra être tenue responsable de modifications apportées à la présente garantie.

8 - FACE À UN PROBLÈME

Face à un problème d'entretien ou à quelqu'autre difficulté, nous vous suggérons:

1. d'essayer de résoudre le problème avec votre concessionnaire ou son gérant de service;
2. si le concessionnaire ne peut résoudre le problème, d'écrire à votre distributeur régional (voir "Liste des distributeurs" dans le Manuel du conducteur);
3. si votre cas n'est toujours pas réglé, de nous écrire finalement à:

Bombardier Inc.
Département de Service
Division des produits récréatifs
Valcourt (Québec), Canada, JOE 2LO

Février 1986
Bombardier Inc.
Valcourt (Québec), Canada, JOE 2LO

®* Marques de commerce de Bombardier Inc.

QUESTIONS LES PLUS FRÉQUENTES

Q: Pourquoi ma motoneige doit-elle être enregistrée? Car en fait, ma facture atteste la date d'achat de mon véhicule.

R: Votre garantie est valide chez n'importe quel concessionnaire autorisé du produit en question. La carte d'enregistrement constitue l'élément-clé fournissant au concessionnaire tous les renseignements qui lui sont nécessaires pour remplir les formules de réclamation sous garantie. Les informations qu'elle contient servent également à communiquer aux clients un éventuel rappel sécuritaire.

Q: Qui doit envoyer la carte d'enregistrement à Bombardier?

R: Le concessionnaire. Cependant, il est important que le client s'assure qu'elle a bien été envoyée. Il se peut que la compagnie vous contacte advenant un rappel de votre véhicule ou une campagne de garantie particulière.

Q: J'ai acheté ma motoneige dans la province de Québec, mais c'est en Ontario que je l'utilise. Est-ce que le concessionnaire de ma région en Ontario peut accepter d'effectuer sur ma motoneige les travaux couverts par la garantie?

R: Oui, n'importe quel concessionnaire en Amérique du Nord peut effectuer les réparations couvertes par la garantie, à condition que le client lui présente sa Carte d'enregistrement de garantie.

Q: Où puis-je trouver les renseignements concernant la lubrification et l'entretien de ma motoneige?

R: Dans le Manuel du conducteur.

Q: Est-ce que la garantie peut devenir nulle si je n'utilise ou n'entretiens pas ma motoneige neuve exactement comme l'indique le Manuel du conducteur?

R: La garantie d'une motoneige neuve ne peut devenir nulle. Toutefois, si un bris ou une panne survient à la suite d'une utilisation ou d'un entretien non conforme au Manuel du conducteur, CE bris ou CETTE panne ne sera pas couvert par la garantie. Il en va de même des opérations de mise au point effectuées par le client, comme le réglage de l'allumage, du carburateur, de l'injection d'huile et/ou du mélange d'huile.

Q: Pourriez-vous donner quelques exemples d'usage anormal, de négligence ou d'abus?

R: Ce sont là des termes généraux dont le sens, dans bien des cas, se recoupe. Pour être plus précis et concret, mentionnons les exemples suivants: fonctionnement du véhicule jusqu'à épuisement d'huile, bris de la chaîne dû à un manque de lubrification, bris d'une pièce dû à une utilisation du véhicule alors qu'une autre pièce était cassée ou endommagée, etc. Pour toute question relative au fonctionnement ou à l'entretien de votre véhicule, bien vouloir consulter votre concessionnaire.

Q: Quels sont les frais qui reviennent au client pendant la période de garantie?

R: Tous les frais provenant de l'entretien normal du véhicule, des réparations non couvertes par la garantie, d'accidents, de collisions, de même que le coût de l'huile et des bougies, ainsi que les dommages indirects, comme le stipule la garantie.

Q: Les pièces de rechange d'origine Bombardier utilisées pour les réparations sous garantie sont-elles couvertes par la garantie?

R: Oui, toute pièce d'origine Bombardier installée lors d'une réparation sous garantie par un concessionnaire autorisé est couverte jusqu'à expiration de la garantie du véhicule.

Q: Si je vends ma motoneige pendant que la garantie est encore en vigueur, le nouveau propriétaire pourra-t-il bénéficier du reste de la période de garantie?

R: Oui, pourvu que le véhicule ait déjà été enregistré auprès du fabricant. Il faut, de plus, que la carte de transfert de propriété qui se trouve à la fin de ce manuel, soit remplie et expédiée à Bombardier Inc.

Q: Comment puis-je obtenir de l'aide, advenant un problème?

R: Votre concessionnaire et Bombardier Inc. sont particulièrement soucieux de votre satisfaction en tant qu'acheteur d'un produit Bombardier. Normalement tout problème qui pourrait survenir relativement à l'achat ou à l'utilisation de votre motoneige sera réglé par la division du Service ou celle des Ventes de votre concessionnaire. Toutefois, il est bien évident qu'en dépit des meilleures intentions de chaque personne en cause, certains malentendus peuvent parfois se produire. Ainsi, en cas de problème qui n'aurait pas été résolu à votre satisfaction, nous vous suggérons d'en discuter avec un des gérants chez votre concessionnaire. Il arrive souvent que les plaintes résultent d'un problème de communication et l'un des gérants saura alors régler promptement la question. Si le problème a déjà été soumis au gérant des ventes ou au gérant de service, communiquez avec le concessionnaire lui-même ou le gérant général.

LISTE DES DISTRIBUTEURS

DISTRIBUTEURS CANADIENS

Division Québec
1350 Nobel
Boucherville (Québec) J4B 1A1
(514) 655-6121
Province de Québec

Division Ontario
230 Bayview Drive
Barrie (Ontario) L4N 4Y8
(705) 728-8600
Province de l'Ontario

Bureau technique
C.P. 7060
Riverview (Nouveau Brunswick) E1B 1V0
(506) 386-6117
Région Atlantique

BROOKS EQUIPMENT LIMITED
1616 King Edward Street
C.P. 985
Winnipeg (Manitoba) R3C 2V8
(204) 633-7247
**Colombie Britannique, Manitoba,
Saskatchewan, Alberta, Yukon**

CHARLES R. BELL LIMITED
Terre-Neuve, Labrador
Bureaux
- Riverside Drive
C.P. 1050
Corner Brook (Terre-Neuve) A2H 6J3
(709) 634-3533 -

- 81 Kenmount Road
C.P. 8127
St-Jean (Terre-Neuve) A1B 3N1
(709) 722-6700

COMPAGNIE DE LA BAIE D'HUDSON
165 Boulevard Hymus
Pointe-Claire (Québec) H9R 1G2
(514) 697-8500
**Territoires du Nord-Ouest, District de Franklin,
Keewatin**

DISTRIBUTEURS AMÉRICAINS

BOMBARDIER CORPORATION
Tous les états (sauf Alaska)

BUREAUX DE SERVICE
- East Main Street Road
Malone, New York 12953
(518) 483-4411

Bureau technique
(506) 386-6117

- 4505 West Superior Street
C.P. 6106
Duluth, Minnesota 55816-016
(218) 628-2881

- C.P. 1569
Idaho Falls, Idaho, 83403
(208) 529-9510

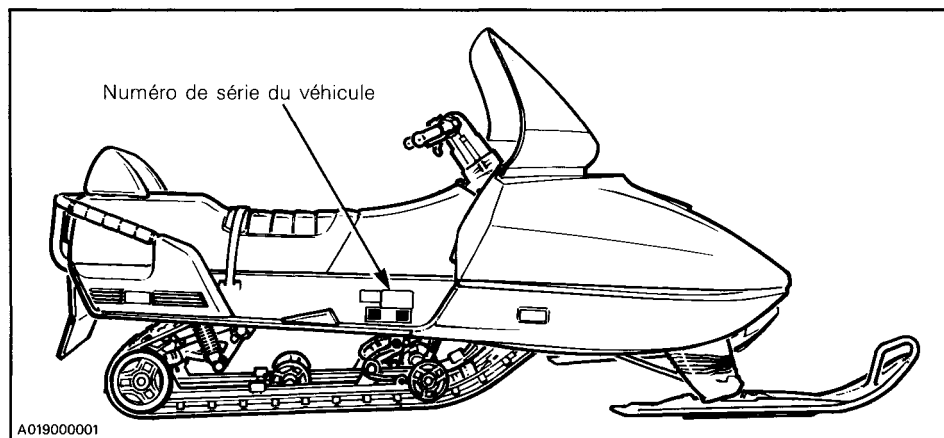
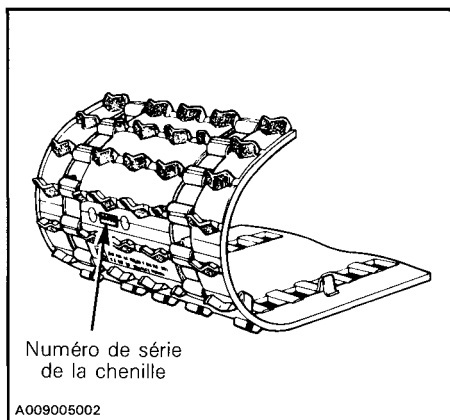
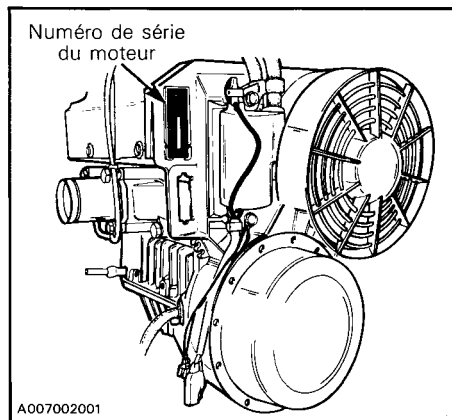
BUREAU NATIONAL DES VENTES
- O'Hare Lake Plaza
2350 Devon Avenue
Suite 150
Des Plaines, Illinois 60018
(312) 298-9540

MILLER EQUIPMENT AND RECREATIONAL
CENTER
1049 Whitney Road
Anchorage, Alaska 99501
(907) 274-9513
Alaska

IDENTIFICATION DU VÉHICULE

Pour une raison ou pour une autre, il se peut que vous ayez à produire, en certaines occasions, les numéros de série de votre motoneige (moteur, chenille, châssis). Ce serait le cas, par exemple, lors d'une réclamation à la garantie ou si votre véhicule était volé.

C'est pourquoi, nous vous indiquons la façon de retrouver facilement les numéros de série dont vous pouvez avoir besoin.



Signification du numéro de série du véhicule:

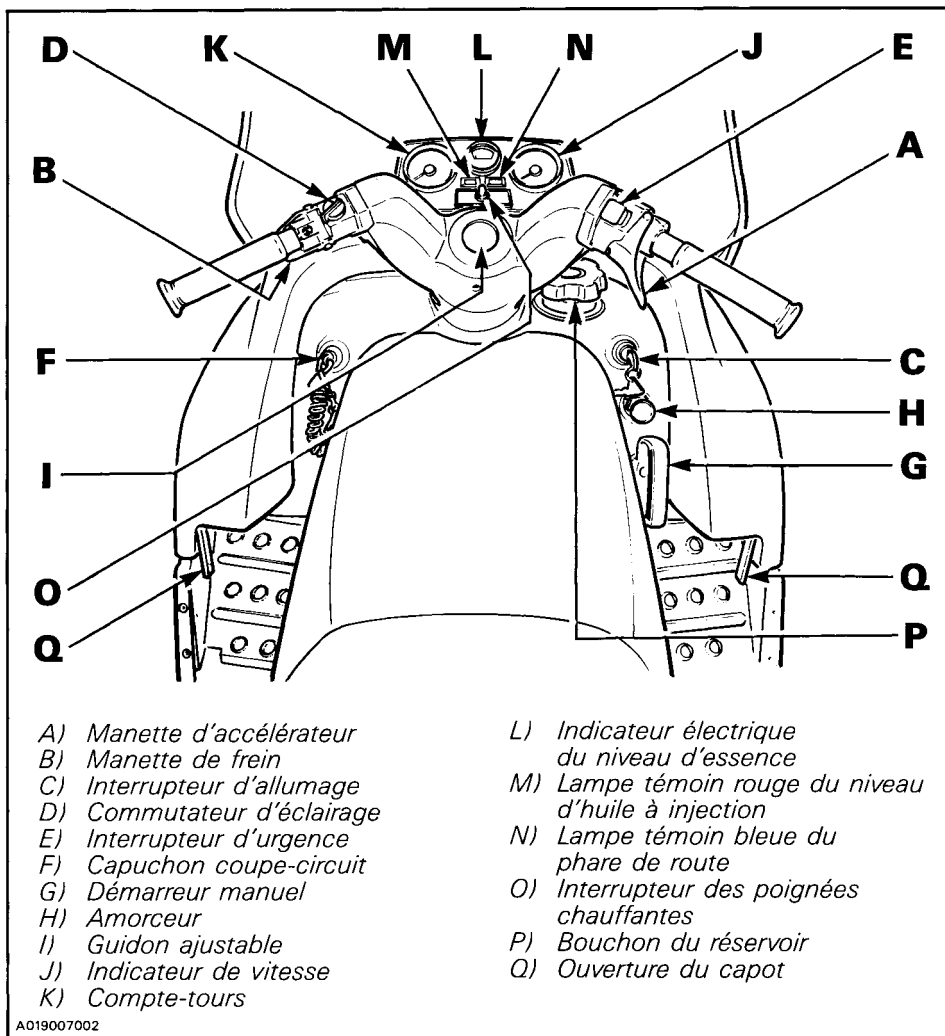
0000 0000

No de modèle No de véhicule

A000000013

○ **REMARQUE:** On recommande fortement de noter les numéros de série de votre véhicule et de les transmettre à votre compagnie d'assurances. Cette précaution s'avérerait sûrement des plus utiles en cas de vol.

COMMANDES



A) Manette d'accélérateur

Fixée à la poignée de droite du guidon. Le régime du moteur augmente et l'embrayage s'effectue en fonction de la pression exercée sur la manette de l'accélérateur. Le moteur revient automatiquement au ralenti dès qu'on relâche la manette.

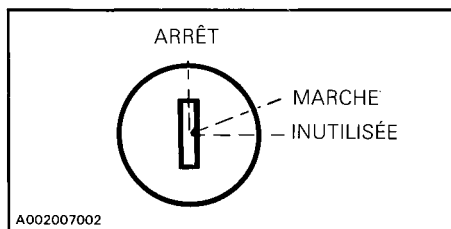
B) Manette de frein

Fixée à la poignée de gauche du guidon. Le freinage est proportionnel à la pression exercée sur la manette, au type de terrain et au type de neige qui le recouvre.

C) Interrupteur d'allumage

Les feux s'allument automatiquement dès que le moteur se met en marche.

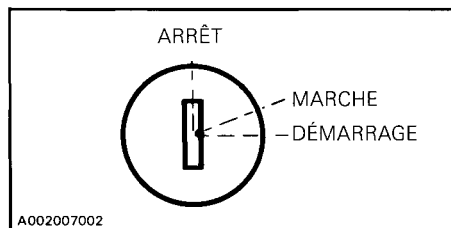
Démarrage manuel



Interrupteur à clé à 3 positions. Pour faire démarrer le moteur, tourner la clé dans le sens horaire à la position MARCHÉ. Pour arrêter le moteur tourner la clé dans le sens antihoraire à la position ARRÊT.

Quant à la 3^e position, elle n'est pas utilisée.

Démarrage électrique



Interrupteur à 3 positions (ARRÊT/MARCHÉ/DÉMARRAGE). Pour faire démarrer le moteur, tourner la clé vers la droite (position DÉMARRAGE) et la tenir. Dès que le moteur démarre, laisser la clé revenir à MARCHÉ. Pour arrêter le moteur tourner la clé vers la gauche (position ARRÊT).

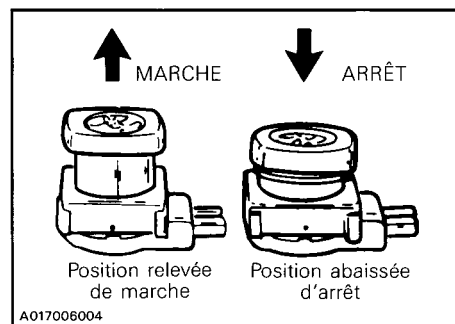
▼ **ATTENTION:** En tenant la clé à la position DÉMARRAGE une fois que le moteur a démarré, on risque d'endommager le démarreur.

D) Commutateur d'éclairage

Le commutateur permet d'orienter le faisceau vers le haut (feu de route) ou vers le bas (feu de croisement).

E) Interrupteur d'urgence

Pour arrêter le moteur en cas d'urgence, pousser le bouton en position d'arrêt et appliquer simultanément les freins. Pour que le moteur démarre, le bouton doit être en position relevée.



Dès la première sortie, le conducteur devrait se familiariser avec ce dispositif en l'actionnant à plusieurs reprises. Il développera ainsi un réflexe qui lui sera très utile en cas d'urgence.


◆ **AVERTISSEMENT:** L'interrupteur d'urgence doit, pour des raisons de sécurité, être facile d'accès. S'assurer cependant de ne pas l'actionner par mégarde.


◆ **AVERTISSEMENT:** Si le dispositif a été actionné dans une situation d'urgence, repérer et corriger la défaillance avant de remettre le moteur en marche.

F) Capuchon coupe-circuit

Rattacher la corde du dispositif au conducteur (par exemple au poignet). Bien enfoncer le capuchon sur son réceptacle avant de faire démarrer le moteur.

En cas d'urgence, retirer le capuchon de son réceptacle et le moteur s'arrêtera automatiquement.

 **REMARQUE:** Le capuchon doit toujours être bien en place pour que le moteur fonctionne.

 **AVERTISSEMENT:** Si le capuchon coupe-circuit a été actionné pour urgence, repérer et corriger la défaillance avant de remettre le moteur en marche.

G) Démarreur manuel


Dispositif à rebobinage automatique, placé à droite sur le tableau de bord. Pour faire démarrer le moteur, tirer la poignée.

H) Amorceur

Tirer et pousser 2 ou 3 fois le bouton pour faire fonctionner le dispositif. Toujours actionner l'amorceur pour démarrer lorsque le moteur est froid. L'amorceur est cependant inutile lorsque le moteur est encore chaud.

I) Guidon ajustable

- Déposer le coussinet de sécurité.
- Desserrer les quatre (4) boulons du guidon.
- Placer le guidon à la position désirée.

 **AVERTISSEMENT:** Ne pas placer le guidon à une position trop élevée afin d'éviter que la manette de frein ne vienne en contact avec le pare-brise, dans les virages.


- Fixer en place en serrant les quatre (4) boulons à 26 N•m (19 lbf•pi).
- Réinstaller le coussinet de sécurité.

J) Indicateur de vitesse

Dispositif relié directement à l'essieu moteur. Cadran à lecture directe indiquant la vitesse du véhicule. Un odomètre enregistre la distance totale parcourue en kilomètres.

K) Compte-tours

Cadran à lecture directe qui indique le nombre de tours/minute du moteur.


 **ATTENTION:** Le compte-tours est protégé par un fusible. S'il cesse de fonctionner, vérifier ce fusible et le remplacer s'il y a lieu. N'utiliser que des fusibles de 0.1 ampère pour éviter d'endommager le compte-tours.

L) Indicateur électrique du niveau d'essence

L'indicateur électrique du niveau d'essence se trouve sur le tableau de bord et permet au conducteur d'observer le niveau d'essence tout en conduisant sa moto-neige.

M) Lampe témoin rouge du niveau d'huile à injection

Cette lampe témoin s'allume lorsque le niveau d'huile à injection est bas. Vérifier le niveau et refaire le plein le plus tôt possible.

 **ATTENTION:** Ne jamais faire fonctionner le moteur jusqu'à épuisement de la réserve d'huile; il en subirait de graves dommages.

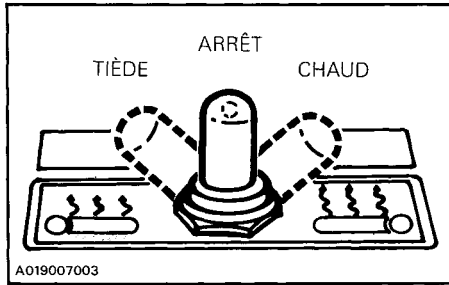
Chaque fois qu'on exerce une pression sur la manette de frein, la lampe témoin du niveau d'huile devrait s'allumer. Sinon, remplacer la lampe.

N) Lampe témoin bleue du feu de route

Cette lampe témoin s'allume lorsque le feu de route est allumé.

O) Interrupteur des poignées chauffantes

L'interrupteur à bascule à 3 positions se trouve sur le tableau de bord sous les lampes témoin. Placer à la position désirée pour conserver les mains à une température confortable.



P) Bouchon de réservoir

Dévisser le bouchon pour faire le plein, et le resserrer ensuite au maximum.

◆ **AVERTISSEMENT:** Ne jamais vérifier le niveau d'essence à la lueur d'une allumette ou d'une flamme.

Q) Ouverture du capot

Tirer les attaches vers le bas pour décrocher le capot du dispositif d'ancrage.

○ **REMARQUE:** Soulever doucement le capot jusqu'à ce qu'il soit retenu par le dispositif de retenue.

◆ **AVERTISSEMENT:** Il est dangereux de mettre le moteur en marche lorsque le capot n'est pas en place, fermé ou attaché.

Ceinture de sécurité

(Escapade seulement)

Situé au centre du siège, la ceinture permet au passager arrière de se tenir.

Coffret de rangement

Basculer le capot pour avoir accès au coffret de rangement. Cet endroit est idéal pour remiser les bougies, la trousse de premiers soins, la lampe de poche, etc.

Porte-fusibles

Démarrateur (démarrage électrique)

Le système de démarrage est protégé par un fusible de 30 ampères. Le porte-fusibles est situé près du démarreur. Si le démarreur ne fonctionne pas, vérifier ce fusible et le remplacer s'il y a lieu.


Compte-tours


Le compte-tours est protégé par un fusible 0.1 ampère. Le porte-fusibles se trouve sous le tableau de bord, derrière le compte-tours. Si ce dernier cesse de fonctionner, vérifier le fusible et le remplacer s'il y a lieu.

RODAGE

Moteur

Les moteurs Bombardier-Rotax doivent subir une période de rodage avant de fournir leur puissance maximale. Pendant cette période de rodage (10 à 15 heures de marche), le régime du moteur ne doit pas dépasser les 3/4 de sa puissance nette. Cependant, bien qu'il faille éviter de maintenir une vitesse élevée et de surchauffer le véhicule, on recommande de soumettre un moteur en cours de rodage à quelques accélérations vigoureuses ainsi qu'à de fréquentes variations de régime.

 **REMARQUE:** Pendant la période de rodage seulement, ajouter à l'essence 450 ml (16 oz) d'huile à injection Bombardier pour motoneige lors du premier plein.

 **ATTENTION:** Déposer et nettoyer les bougies après le rodage du moteur.

Courroie

Une courroie d'entraînement neuve doit subir un rodage de 25 km (15 milles).

Révision - 10 Heures

Dans un mécanisme, toute pièce de précision doit faire l'objet d'une vérification périodique. Il en va de même pour une motoneige. C'est pourquoi nous recommandons de faire réviser votre véhicule par votre concessionnaire, et ce, à la première de ces deux éventualités: après les 10 premières heures d'utilisation ou 30 jours après l'achat.

Par la même occasion, vous pourrez discuter avec votre concessionnaire de toutes les questions auxquelles vous ne trouvez pas de réponse.

Souvenez-vous qu'il est plus facile d'effectuer dès ce moment les réglages ou les modifications qui s'imposent, que de continuer à utiliser votre motoneige jusqu'à ce qu'un bris ou une panne se manifeste.

Cette vérification est laissée aux frais du client.

VÉRIFICATIONS À EFFECTUER	✓
Réglage de l'allumage	
Tension de la courroie du ventilateur	
État des bougies (enlever et nettoyer)	
Réglage du carburateur	
Réglage de la pompe à injection d'huile	
Écrous de culasse	
Écrous du support de moteur	
Attaches du silencieux	
Niveau d'huile du carter de chaîne	
Niveau d'huile du système d'injection	
Fonctionnement du frein et état des garnitures	
Alignement des skis (état des lisses)	
Boulons du guidon, resserrer à 26 N•m (19 lbf•pi)	
Alignement des poulies et état de la courroie d'entraînement	
État, tension et alignement de la chenille	
Lubrification (direction, suspension, essieu moteur)	
Circuit électrique (raccords desserrés, fils dénudés, isolant endommagé); serrage des écrous, des boulons, et des raccords	
Fonctionnement du système d'éclairage (phare, feu d'arrêt, etc.), de l'interrupteur d'urgence et du capuchon coupe-circuit	
Niveau d'électrolyte de la batterie (démarrage électrique)	

On recommande de faire signer le concessionnaire suite à cette vérification.

Date de la révision

Signature du concessionnaire

ESSENCE ET HUILE

Type d'essence recommandé

Utiliser de l'essence ordinaire avec ou sans plomb.

▼ **ATTENTION:** Ne jamais employer d'autres carburants, comme le naphte, le méthane, le gasohol, etc.

◆ **AVERTISSEMENT:** Ne pas remplir complètement le réservoir si le véhicule doit stationner dans un endroit chaud. L'essence aurait alors tendance à se dilater et à déborder du réservoir. Toujours essuyer l'essence répandue sur le véhicule.

Type d'huile recommandé

Utiliser l'huile à injection pour motoneige Bombardier vendue par nos concessionnaires (N/P 496 0133 00 - 1 litre). Ce type d'huile demeure fluide même à des températures aussi basses que -40°C (-40°F).

S'il est impossible d'obtenir de l'huile à injection pour motoneige Bombardier utiliser l'huile BLIZZARD (N/P 496 0135 00 - 500 ml).

▼ **ATTENTION:** Ne jamais utiliser de l'huile minérale ordinaire ni de l'huile à moteur hors-bord.

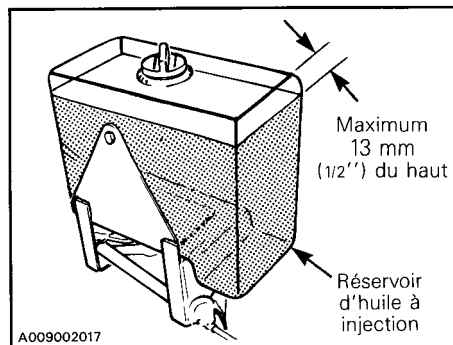
AVANT DE DÉMARRER

Vérifications à effectuer:

- ACTIONNER LA MANETTE D'ACCÉLÉRATEUR À QUELQUES REPRISES pour voir si elle fonctionne bien. Celle-ci doit revenir automatiquement au ralenti dès qu'on la relâche.
- S'assurer que les skis et la chenille ne sont pas gelés au sol et que la direction fonctionne adéquatement.
- Actionner la manette du frein et s'assurer que le freinage est complet avant que la manette ne touche le guidon.

Système à injection d'huile

Toujours maintenir un niveau suffisant d'huile à injection pour motoneige Bombardier dans le réservoir d'huile du système à injection.



▼ **ATTENTION:** Vérifier le niveau et remplir au besoin, lors de chaque plein d'essence. Éviter de trop remplir.

○ **REMARQUE:** Pour assurer une meilleure protection pendant la période de rodage du moteur, ajouter à l'essence 500 ml (18 oz imp.) d'huile BLIZZARD lors du premier plein.

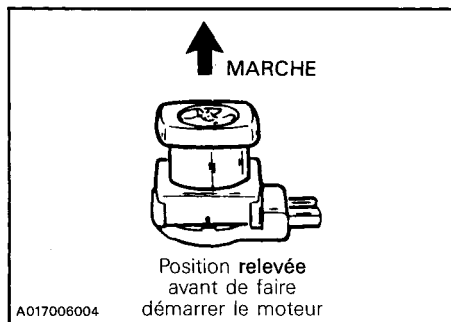
- Vérifier le niveau d'huile du système d'injection.
- Vérifier le niveau d'essence.
- S'assurer que la voie est complètement libre devant le véhicule.

◆ **AVERTISSEMENT:** Ne jamais démarrer avant de s'être assuré du bon fonctionnement de tous les mécanismes.

DÉMARRAGE

VÉRIFIER LA MANETTE D'ACCÉLÉRATEUR.

S'assurer que l'interrupteur d'urgence est à la position MARCHÉ.



S'assurer que le capuchon coupe-circuit est en place et que la corde est fixée au conducteur.

Actionner l'amorceur (tirer et pousser 2 ou 3 fois).

○ **REMARQUE:** Il n'est pas nécessaire d'actionner l'amorceur lorsque le moteur est encore chaud.

Démarrage manuel

Introduire la clé dans le contact et la tourner à la position MARCHÉ.

Tirer lentement la poignée du démarreur manuel jusqu'à ce qu'elle offre une résistance, puis tirer vigoureusement. Laisser la poignée revenir lentement à sa position initiale.

◆ **AVERTISSEMENT:** Ne pas actionner l'accélérateur lors du démarrage.

Démarrage électrique

▼ **ATTENTION:** Ne jamais faire fonctionner le moteur lorsque la batterie est enlevée ou débranchée. Dû au fait qu'elle réduit les variations de tension, la mise en marche du moteur sans batterie pourrait entraîner la défectuosité des instruments ou des ampoules.

Introduire la clé dans l'interrupteur. Tourner la clé vers la droite pour actionner le démarreur.

▼ **ATTENTION:** Afin d'éviter la surchauffe du démarreur, ne jamais l'actionner plus de 30 secondes à la fois. Attendre un peu pour le laisser refroidir avant de l'actionner à nouveau.

Relâcher la clé dès que le moteur tourne. Si le moteur ne démarre pas au premier essai, toujours ramener la clé à la position ARRÊT.

◆ **AVERTISSEMENT:** Ne pas actionner l'accélérateur lors du démarrage.

○ **REMARQUE:** Si le démarreur électrique refuse de fonctionner, placer la clé à la position MARCHÉ et faire démarrer manuellement le moteur.

Dernière vérification

Avant toute promenade ou excursion, vérifier le fonctionnement de l'interrupteur d'urgence et du capuchon coupe-circuit. Remettre le moteur en marche.

◆ **AVERTISSEMENT:** Ne pas rouler avec un véhicule dont l'interrupteur d'urgence ou le capuchon coupe-circuit ne fonctionne pas. Pour arrêter le moteur, ramener la clé à la position ARRÊT. Voir immédiatement le concessionnaire.

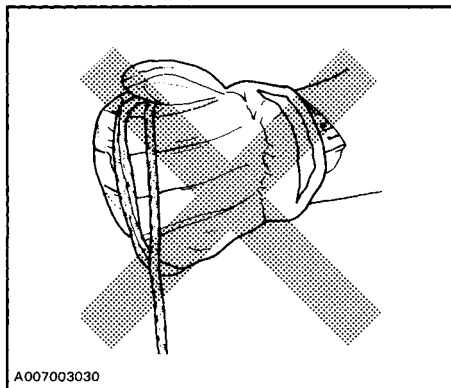
Laisser le moteur se réchauffer avant de rouler à plein régime.

Démarrage d'urgence

Si le câble de démarreur se rompt, faire démarrer le moteur avec le câble de secours compris dans la trousse d'outils.

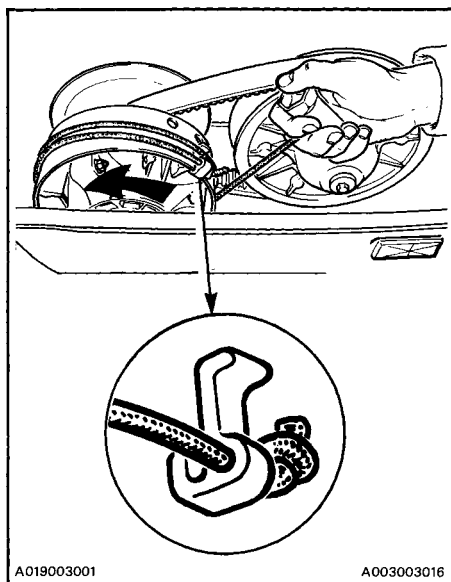
○ **REMARQUE:** La douille de bougie peut être utilisée comme poignée de démarreur en cas d'urgence.

◆ **AVERTISSEMENT:** Ne pas enrouler le câble autour de la main. Tenir seulement par la poignée du câble.



◆ **AVERTISSEMENT:** Sauf en cas d'extrême urgence, éviter de faire démarrer le moteur au moyen de la poulie motrice. Faire réparer le véhicule dès que possible.

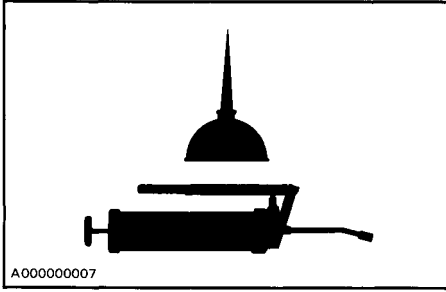
Fixer le câble d'urgence à toute poignée disponible et à la pince de démarrage comprise dans la trousse d'outils. Entourer le câble serré autour de la poulie motrice.



Faire démarrer le moteur manuellement en procédant de la façon habituelle.

◆ **AVERTISSEMENT:** Ne pas réinstaller le garde-courroie lors du démarrage du véhicule en situation d'urgence au moyen de la poulie motrice.

LUBRIFICATION



Fréquence

La sécurité, la durée et le bon fonctionnement de votre motoneige dépendent de son entretien. Dans la plupart des cas, une performance médiocre provient d'un mauvais entretien. Quelques minutes par semaine suffisent à garder votre motoneige en parfaite condition.

Lubrifier la direction et la suspension tous les mois ou après chaque période d'utilisation de 40 heures. Lubrifier plus fréquemment si le véhicule est utilisé sur neige fondante ou dans de rudes conditions.

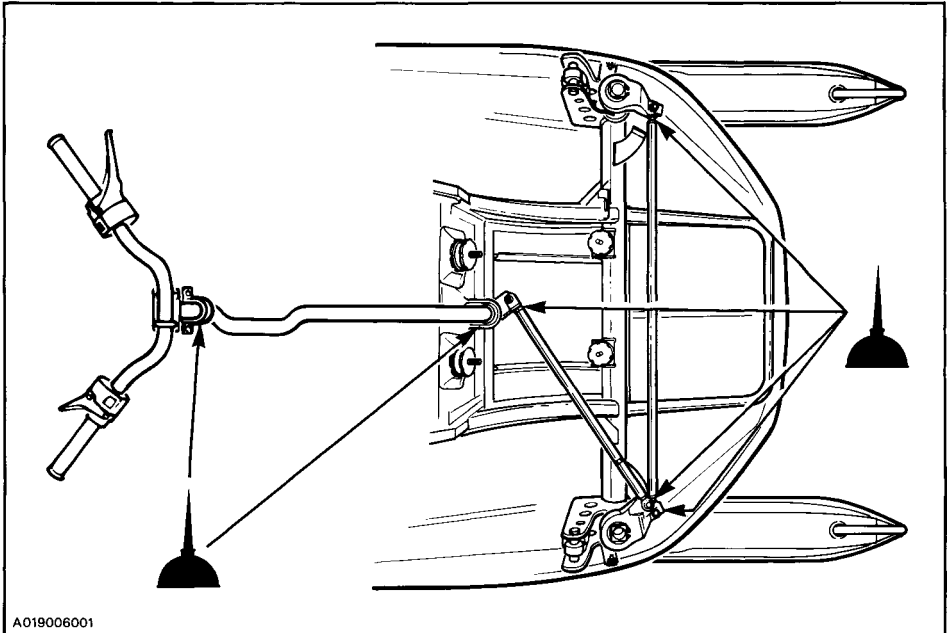
○ **REMARQUE:** Lors de la lubrification des raccords de graissage, toujours lubrifier jusqu'à ce que la graisse apparaisse au niveau des joints. Toujours utiliser de la graisse basse température (N/P 413 7061 00).

◆ **AVERTISSEMENT:** Lubrifier conformément aux instructions de ce manuel. Sauf indication contraire, le moteur doit alors être arrêté. On recommande de faire réviser périodiquement par le concessionnaire les points mécaniques non couverts dans ce manuel.

◆ **AVERTISSEMENT:** Ne pas lubrifier les câbles d'accélérateur et/ou de frein, ni leurs gaines.

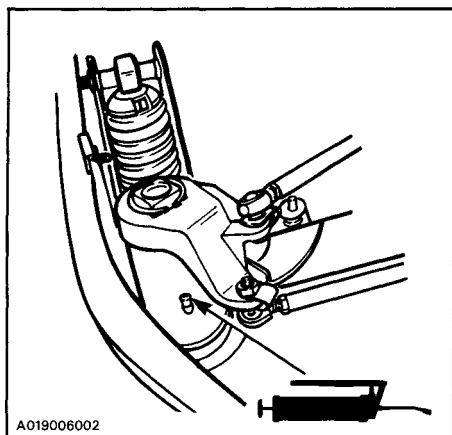
Mécanisme de direction

Huiler les joints à rotule et les douilles de la colonne de direction.

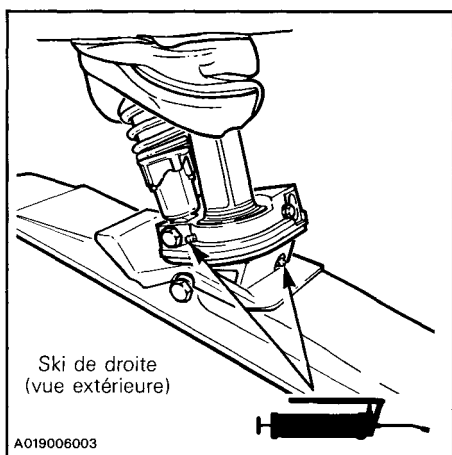


Lubrifier les points suivants des deux côtés du véhicule.

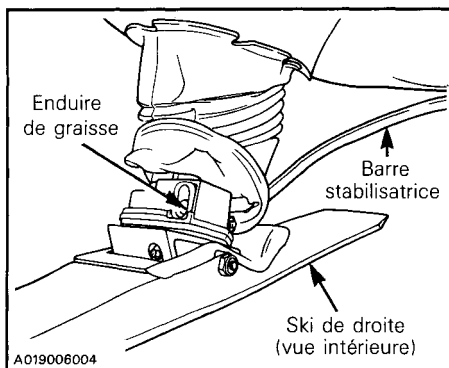
- Lubrifier l'arbre de la jambe de ski depuis l'intérieur du capot.



- Décrocher le ressort du soufflet de la jambe de ski, et soulever le soufflet pour avoir accès à la jambe.
- Lubrifier le pivot du ski et la douille inférieure de la jambe de ski.

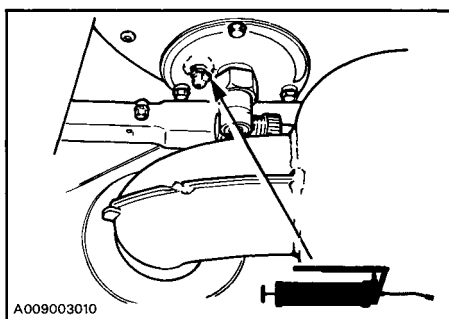


- Remettre le soufflet en place et fixer le ressort.
- Enduire de graisse le coussinet de la barre stabilisatrice.

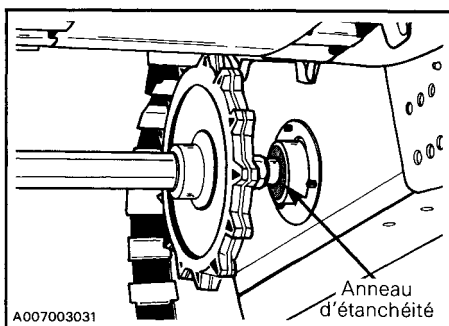


Essieu moteur

Lubrifier au niveau du raccord de graissage; se servir de graisse basse température.



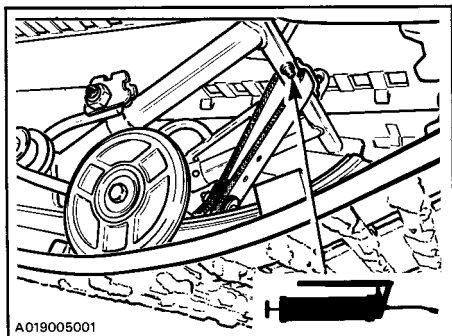
▼ **ATTENTION:** Lors du graissage du roulement de l'essieu moteur, ne pas appliquer trop de graisse, sinon l'anneau d'étanchéité sera éjecté de son logement. Vérifier la position de l'anneau d'étanchéité avec le doigt.



Suspension à glissières

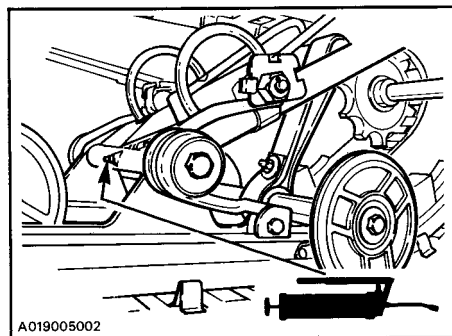
Lubrifier les pièces suivantes au niveau des raccords de graissage jusqu'à ce que la graisse sorte aux joints. N'utiliser que de la graisse basse température

Arbre transversal supérieur avant.



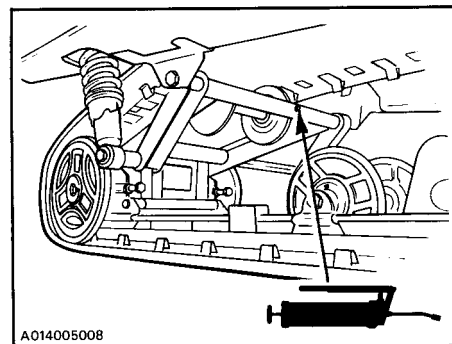
A019005001

Arbre transversal inférieur avant.



A019005002

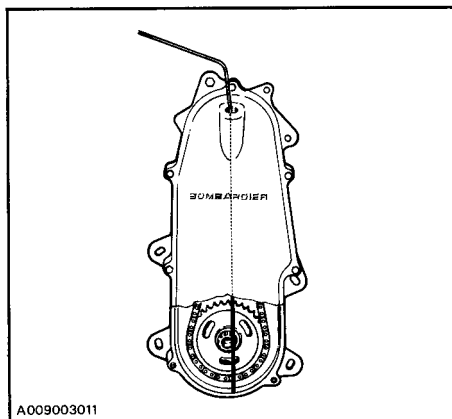
Arbre transversal arrière.



A014005008

Niveau d'huile du carter de chaîne

Enlever le bouchon de remplissage avec une clé à bougies et vérifier le niveau d'huile en utilisant un bout de fil métallique comme jauge. Le niveau d'huile devrait être de 50-65 mm (2-2 1/2"). Refaire le plein au besoin avec de l'huile à carter de chaîne Bombardier (N/P 413 8019 00 - 200 ml).

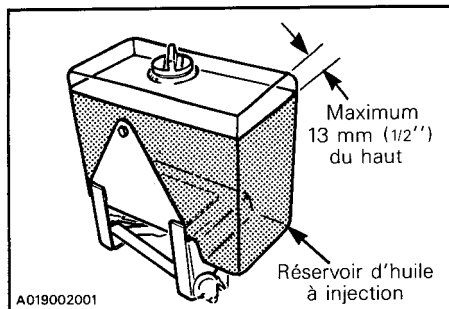


A009003011

○ REMARQUE: La contenance du carter est d'environ 200 ml (7 oz).

Système à injection d'huile

Toujours maintenir un niveau suffisant d'huile à injection Bombardier dans le réservoir à huile du système d'injection.



A019002001

▼ ATTENTION: Vérifier le niveau et remplir au besoin, lors de chaque plein d'essence. Éviter de trop remplir.

ENTRETIEN

Le tableau suivant indique les opérations que vous ou votre concessionnaire devez effectuer, et à quels intervalles. En vous conformant aux recommandations qui sont faites dans cette section, vous vous assurez de nombreuses années de loisirs agréables et peu coûteux avec votre motoneige.

AVERTISSEMENT: N'effectuer que les opérations d'entretien contenues dans ce manuel. Sauf indication contraire, le moteur doit alors être arrêté. On recommande de faire réviser périodiquement par le concessionnaire les points mécaniques non couverts dans ce manuel.

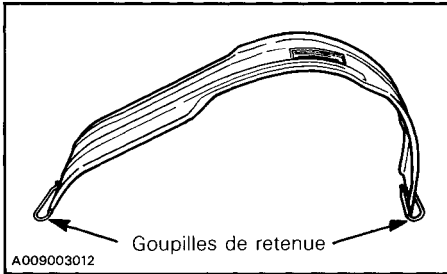
TABLEAU D'ENTRETIEN	Chaque semaine ou tous les 240 km (150 mi)	Chaque mois ou tous les 800 km (500 mi)	Une fois par année ou tous les 3200 km (2000 mi)	Voir page
État de la courroie d'entraînement	■			24
État du frein	■			24
Réglage du frein		■		25
Bougies		■		25
Batterie (Démarrage électrique)	■			25
État de la suspension		■		26
État de la courroie d'arrêt de la suspension			■	26
Réglage de la suspension		(au besoin)		26
État de la chenille		■		28
Tension et alignement de la chenille		■		28
Poulie motrice			■	29
Mécanisme de direction		■		30
Réglage de la direction		■		30
Attaches du silencieux		■		31
Écrous de culasse			■	31
Écrous du support de moteur			■	31
Réglage du carburateur			■	32
État du filtre d'huile à injection		■		32
Réglage de la pompe d'injection d'huile			■	32
Courroie du ventilateur			■	33
Visée du faisceau du phare			■	33
Inspection générale		■		34

○ **REMARQUE:** Au regard d'un entretien adéquat, la révision consécutive aux dix premières heures d'utilisation du véhicule revêt une très grande importance.

Dépose du garde-courroie

◆ **AVERTISSEMENT:** Ne pas faire tourner le moteur lorsque le garde-courroie n'est pas en place.

1. Basculer le capot.
2. Retirer les deux goupilles de retenue.

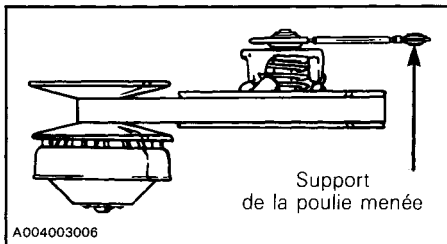


3. Soulever et déposer le garde-courroie.

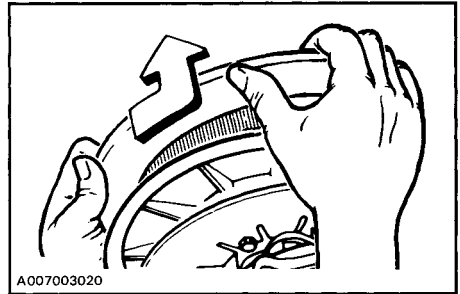
Dépose et installation de la courroie d'entraînement

◆ **AVERTISSEMENT:** Ne jamais faire démarrer le moteur lorsque la courroie d'entraînement n'est pas en place.

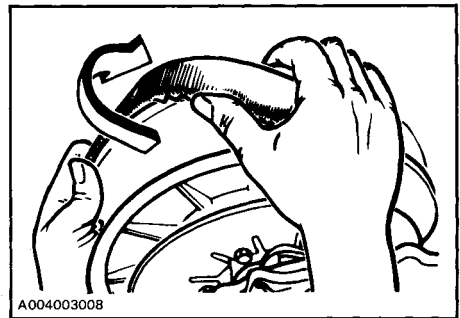
1. Déposer le garde-courroie.
2. Déverrouiller et soulever le support de la poulie menée.



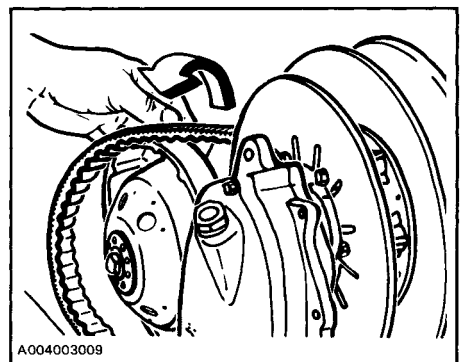
3. Ouvrir la poulie menée en tournant et poussant la demi-poulie coulissante; la maintenir ouverte.



4. Faire glisser la courroie par-dessus le rebord supérieur de la demi-poulie coulissante.

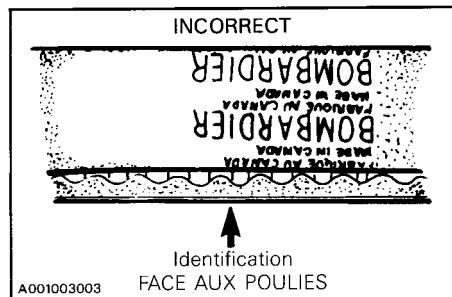
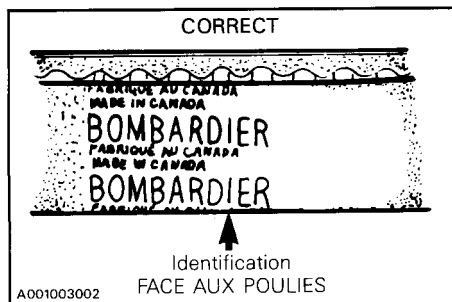


5. Faire glisser la courroie par-dessus la poulie motrice et la retirer du véhicule.



Inverser les opérations pour la réinstallation en portant attention aux points suivants.

Pour une durée maximale de la courroie d'entraînement, s'assurer qu'elle tourne dans le sens approprié. Installer celle-ci de sorte que l'information soit lisible en se tenant face aux poulies.



ATTENTION: Ne pas forcer la courroie ni utiliser d'outils pour la passer par-dessus les poulies lors de l'installation, sinon ses cordes pourraient se couper ou se briser.

État de la courroie d'entraînement

Examiner la courroie. S'assurer qu'elle n'est pas fendillée, effilée ou usée de façon anormale (usure inégale, usure d'un seul côté, crampons manquants, matériau fendillé). L'usure anormale de la courroie peut provenir d'un mauvais alignement des poulies, d'un régime excessif alors que la chenille est gelée, de démarrages rapides sans réchauffement préalable, d'une poulie couverte d'ébarbures, ou rouillée, d'huile sur la courroie ou d'une courroie de rechange tordue. S'il y a lieu, voir le concessionnaire.

Vérifier la largeur de la courroie. La remplacer si sa largeur est inférieure à 32 mm (1 1/4 ").

Courroie d'entraînement neuve

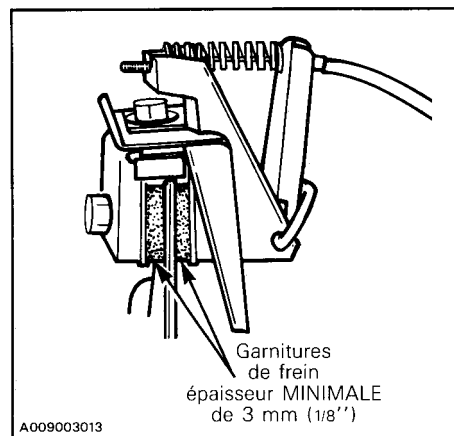
Lors de l'installation d'une courroie d'entraînement neuve, on recommande fortement d'observer une période de rodage de 25 km (15 milles).

REMARQUE: Toujours remiser une courroie de rechange de façon à ce qu'elle conserve sa forme naturelle.

État du frein

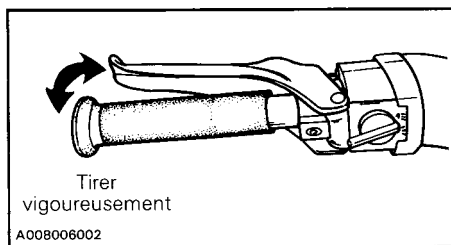
L'efficacité du freinage est un facteur essentiel de sécurité. Ne jamais circuler sans s'être assuré du bon fonctionnement du mécanisme de freinage.

AVERTISSEMENT: Remplacer les garnitures de frein si elles ont moins de 3 mm (1/8") d'épaisseur. Voir le concessionnaire pour le remplacement.

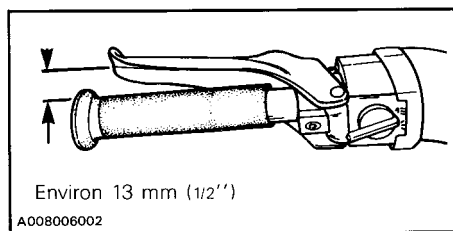


Réglage du frein

Le mécanisme de freinage est autoréglable. Pour obtenir une réaction de freinage plus rapide, tirer vigoureusement la manette du frein à quelques reprises, ce qui actionnera le mécanisme de réglage automatique.



Après le réglage, le freinage devrait être complet lorsque la manette du frein se trouve à environ 13 mm (1/2") de la poignée du guidon. Sinon, voir le concessionnaire.

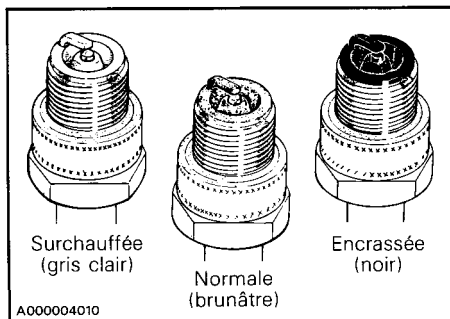


Bougies

Débrancher et enlever les bougies.

En vérifier l'état:

- Bec brunâtre: fonctionnement normal (réglages des carburateurs, degré thermique des bougies, etc; sont corrects).
- Bec noir: mélange du ralenti et/ou de haute vitesse trop riches; rapport huile/essence inadéquat; bougies non conformes; fonctionnement prolongé au ralenti.
- Bec gris clair: mélange du ralenti ou de haute vitesse trop pauvre; bougies non conformes; rapport huile/essence inadéquat; fuite au niveau d'un joint.



ATTENTION: Si le moteur ne semble pas fonctionner normalement, consulter le concessionnaire.

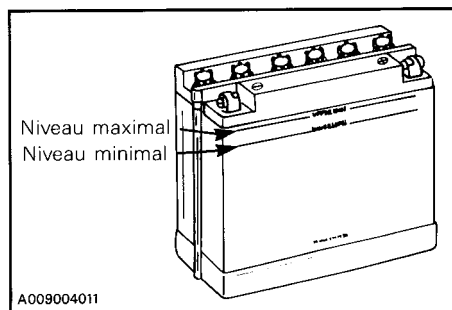
À l'aide d'une jauge d'épaisseur, vérifier l'écartement des bougies.

Remettre les bougies en place et les brancher.

Batterie

(Départ électrique)

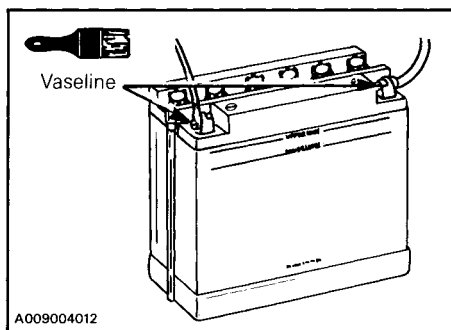
Vérifier le niveau de l'électrolyte chaque semaine. S'il est plus bas que la ligne de niveau supérieure, remplir d'eau distillée.



Au besoin, nettoyer les bornes et les raccords avec une brosse à poils raides pour faire disparaître toute trace de corrosion. Laver avec du bicarbonate de soude et de l'eau. Rincer soigneusement et bien faire sécher.

ATTENTION: Ne pas laisser pénétrer le détergent à l'intérieur de la batterie. Il pourrait dégrader l'électrolyte.

Brancher les câbles de la batterie. Enduire les bornes et les raccords de vaseline pour prévenir la corrosion. Vérifier la solidité de la batterie et s'assurer que le tube d'aération n'est pas plié ou obstrué.



A009004012

◆ **AVERTISSEMENT:** Le tube d'aération ne doit pas être obstrué, sinon les gaz s'accumuleront et une explosion pourrait survenir. Éviter tout contact de l'électrolyte avec la peau.

▼ **ATTENTION:** Toujours retirer la batterie du véhicule avant de la charger, afin d'éviter que l'électrolyte se répande.

○ **REMARQUE:** S'assurer que la batterie est toujours pleinement chargée. (Pour recharger, voir "Batterie" à la section "Remisage").

État de la suspension

Vérifier l'état de toutes les pièces de la suspension, y compris les glissières, ressorts, roues, etc.

○ **REMARQUE:** En conduite normale, la neige lubrifie et refroidit les glissières. La circulation prolongée sur neige glacée ou sablonneuse provoquera leur échauffement et leur usure prématurée.

État de la courroie d'arrêt

Vérifier si la courroie est usée ou fendillée, et s'assurer que le boulon et l'écrou sont bien serrés. S'ils sont desserrés, vérifier si leurs trous sont déformés, et les remplacer s'il y a lieu. Serrer l'écrou à 10 N•m (89 lbf•po).

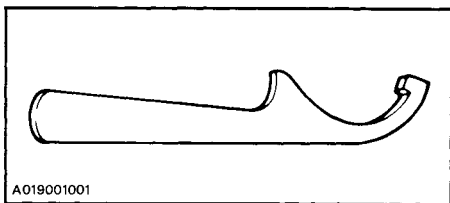
Réglage de la suspension

Suspension avant

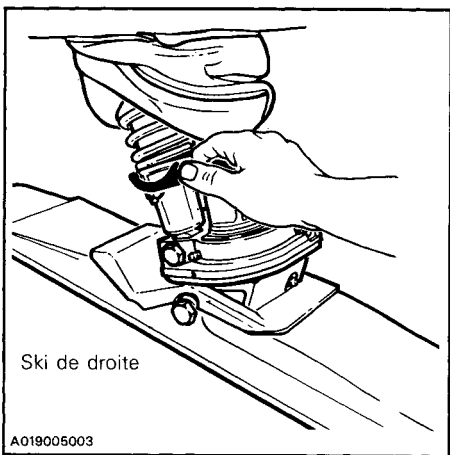
La précharge des ressorts d'amortisseur de la suspension avant peut être ajustée comme suit:

POSITION	ÉTAT
Inférieure	Conduite douce, piste uniforme
Centrale	Conduite normale
Supérieure	Surface difficile

Décrocher le ressort du soufflet de la jambe de ski, et soulever le soufflet. Pour ajuster, utiliser la clé comprise dans la trousse d'outils, et tourner le collet du ressort du nombre de tours désiré.



A019001001



Ski de droite

A019005003

Remettre le soufflet en place et fixer le ressort.

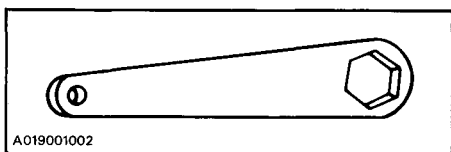
Suspension arrière

BLOCS DE RÉGLAGE ET RESSORTS D'AMORTISSEUR

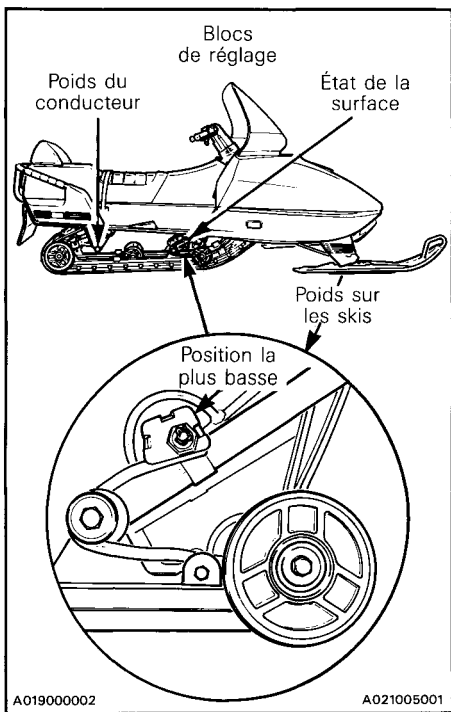
La suspension arrière est ajustable au moyen des blocs de réglage avant selon l'état de la surface, et au moyen des ressorts d'amortisseur selon le poids du conducteur. Utiliser les clés spéciales comprises dans la trousse d'outils.

BLOCS DE RÉGLAGE

Utiliser cette clé pour le réglage



Si les blocs de réglage avant sont à la position la plus basse, la distribution du poids au niveau des skis augmente.



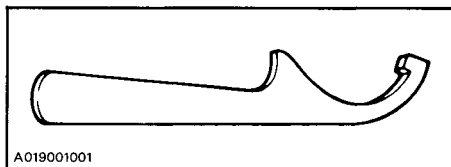
En les réglant à la position la plus élevée, on déplace la pression des skis à la cheville.

REMARQUE: Dans des conditions de neige profonde ou sur terrain montagneux, on recommande de placer les blocs de réglage avant à la position la plus basse et d'ajuster la courroie d'arrêt à la position la plus courte.

ATTENTION: Prendre soin de tourner les blocs de réglage de gauche dans le sens des aiguilles d'une montre, et ceux de droite dans le sens contraire. À chaque réglage, les blocs de gauche et de droite doivent être placés à la même hauteur.

RESSORTS D'AMORTISSEUR

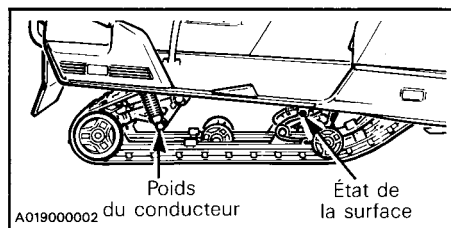
Utiliser cette clé pour le réglage.



La précharge des ressorts d'amortisseur peut être ajustée comme suit:

POSITION	POIDS DU CONDUCTEUR kg (lb)	
	DE	À
Inférieure	—	68 (150)
Centrale	68 (150)	82 (180)
Supérieure	82 (180)	—

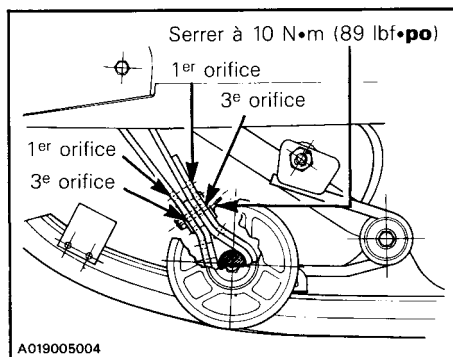
Pour ajuster, tourner le collet du ressort.



COURROIE D'ARRÊT

La courroie d'arrêt de la suspension a pour fonction de contrôler le transfert de poids du véhicule **durant l'accélération**. Plus la courroie est longue, plus grand sera le transfert de poids à la chenille, permettant ainsi une meilleure traction. Plus la courroie est courte, plus le transfert de poids à la chenille sera réduit, permettant ainsi une direction plus positive. Les orifices de la courroie d'arrêt permettent d'ajuster celle-ci en fonction des exigences du conducteur, de l'état du terrain et de la neige.

Pour un usage normal, placer le boulon dans les orifices de la courroie tel qu'indiqué.



◆ **AVERTISSEMENT:** Toujours serrer l'écrou à 10 N•m (89 lbf•po).

État de la chenille

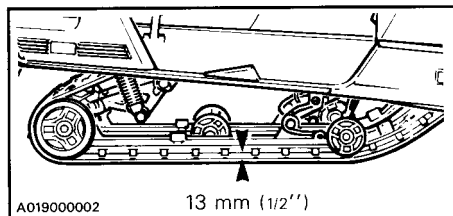
Soulever l'arrière du véhicule. Le moteur **ARRÊTÉ**, tourner la chenille à la main. S'assurer qu'elle n'est pas usée ou fendillée, que les fibres ne sont pas à découvert, qu'il ne manque aucun segment protecteur ou guide et/ou qu'ils ne sont pas endommagés. Dans le cas contraire, voir le concessionnaire pour qu'il les remplace.

◆ **AVERTISSEMENT:** Ne pas rouler avec un véhicule dont la chenille est coupée, déchirée ou endommagée.

Tension et alignement de la chenille

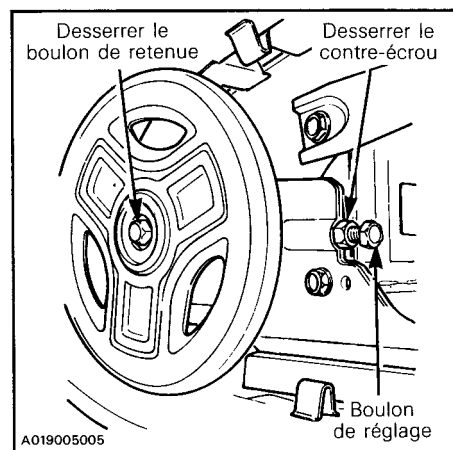
Tension:

Soulever l'arrière du véhicule et l'appuyer sur un support. Laisser la suspension se détendre normalement. Vérifier s'il y a 13 mm (1/2") de jeu entre la glissière et le rebord intérieur du bas de la chenille. S'il y a trop de jeu, la chenille frottera sur le châssis.



▼ **ATTENTION:** Une tension excessive occasionnera une perte de puissance et une contrainte exagérée sur les pièces de la suspension.

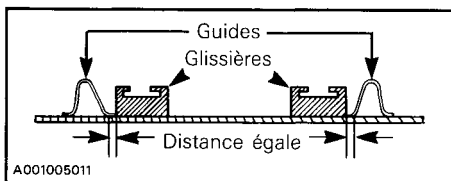
Pour ajuster la tension, desserrer le boulon de retenue de la roue de support arrière et les contre-écrous du boulon de réglage. Puis serrer ou desserrer les boulons de réglage du côté intérieur des roues de support arrière. S'il est impossible d'obtenir la tension adéquate, voir le concessionnaire.



○ **REMARQUE:** Le réglage de la tension et l'alignement sont étroitement liés. Ne pas effectuer l'un sans l'autre.

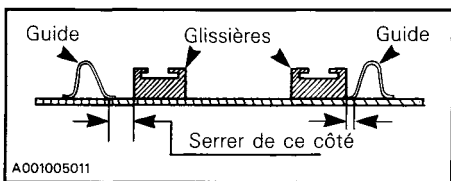
Alignement:

Faire démarrer le moteur et faire tourner **lentement** la chenille. Voir si celle-ci est bien centrée (distance égale de chaque côté entre le rebord des guides de chenille et les glissières).

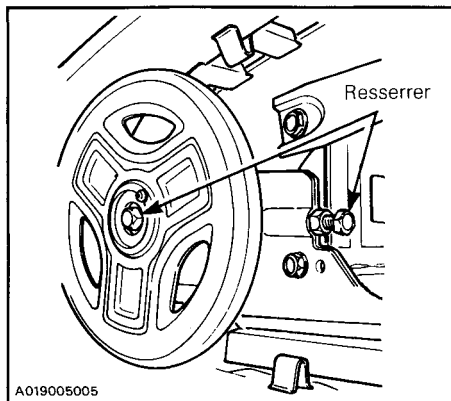


◆ **AVERTISSEMENT:** Avant de vérifier l'alignement, s'assurer que la chenille est libre de tout élément pouvant être projeté hors de son champ de rotation. Tenir mains, pieds, outils et vêtements éloignés de la chenille. S'assurer que personne ne se trouve à proximité du véhicule.

Pour aligner la chenille, **arrêter le moteur**, desserrer les boulons de retenue des roues de support arrière, desserrer les écrous et serrer le boulon de réglage du côté où la glissière est le plus loin des guides de chenille.



Resserrer les écrous de blocage et les boulons de retenue des roues de support arrière.



Faire démarrer à nouveau le moteur, tourner **lentement** la chenille, et vérifier l'alignement.

Poulie motrice

Ces véhicules sont munis d'un modèle de transmission des plus avant-gardistes, soit la poulie TRA (système d'entraînement à ajustements multiples). Ce système comporte trois (3) vis de calibration permettant d'effectuer des ajustements mineurs à la poulie afin de maintenir le moteur à son régime de puissance maximale de sorte que celui-ci permette une performance optimale du véhicule.

La poulie est réglée en usine à la position trois (3) afin d'offrir le meilleur rendement possible dans la plupart des conditions au niveau de la mer. Cependant, certaines conditions telles la neige épaisse, la haute altitude, le remorquage, etc., peuvent permettre au moteur de fonctionner sous son régime optimal et ce, même à ouverture maximale du papillon, réduisant ainsi la performance du véhicule. Advenant de telles conditions, les vis de calibration peuvent être réajustées pour permettre au moteur de fonctionner à son régime de puissance maximale (voir Fiche technique). Pour le réglage, ajuster les vis à une des six (6) positions numérotées de 1 à 6. Prendre note que le numéro 1 est remplacé par un point. Chacune de ces positions augmente ou réduit la vitesse du moteur d'environ 200 tr/mn.

Exemple:

(véhicule au niveau de la mer lors d'une accélération maximale dans des conditions normales).

VIS DE RÉGLAGE	VITESSE DU MOTEUR
Position no 2	6800 tr/mn
Position no 3	7000 tr/mn (position standard)
Position no 4	7200 tr/mn

Tel que démontré à l'exemple ci-haut les positions deux (2) et quatre (4) permettent au moteur de fonctionner en dehors de son régime optimal, réduisant ainsi la performance du moteur.

○ **REMARQUE:** Il est important de se rappeler que ces vis de calibration ont pour fonction de maintenir le régime optimal du moteur. La performance du véhicule en sera affectée advenant un régime inférieur ou supérieur.

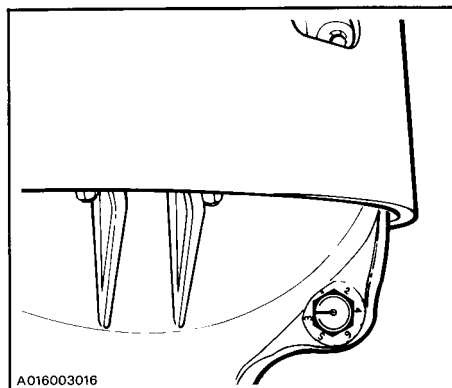
Dans le cas du Stratos/Escapade 1987, la puissance maximale s'obtient à environ 7000 tr/mn, alors que le régime maximal permis du moteur (ligne rouge) se situe à 7500 tr/mn.

Ajustement

Pour modifier la position de la vis de calibration, desserrer l'écrou de la vis et tourner celle-ci. L'encoche sur la tête de la vis doit s'aligner avec le chiffre. Voir l'illustration.

▼ **ATTENTION:** Desserrer suffisamment l'écrou de la vis de calibration pour qu'il soit possible de modifier la position de la vis. **Ne jamais** tenter d'enlever l'écrou ou la vis de calibration. S'assurer que les trois (3) vis sont placées à la **même** position.

◆ **AVERTISSEMENT:** Toujours resserrer le contre-écrou à 10 N•m (89 lbf•po).



Mécanisme de direction

Vérifier la solidité des pièces du mécanisme de direction (bras de direction, bouillons et barres d'accouplement, etc.) et les resserrer au besoin.

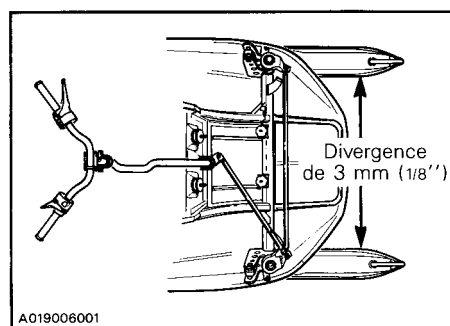
Resserrer les boulons des bras de direction au couple indiqué ci-dessous:

◆ **AVERTISSEMENT:** Vérifier l'état des lisses de ski et des skis. Les remplacer s'il sont plus qu'à demi-usés.

Réglage de la direction

Les skis doivent avoir une divergence de 3 mm (1/8"). Pour vérifier, mesurer la distance qui sépare les skis à l'avant et à l'arrière. Celle-ci doit être plus grande de 3 mm (1/8") à l'avant, lorsque le guidon est à l'horizontale.

IMPORTANT: Fermer l'avant des skis à la main, pour éliminer le jeu du mécanisme.



Pour ajuster:

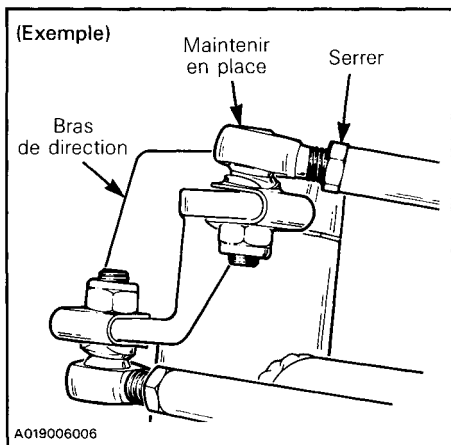
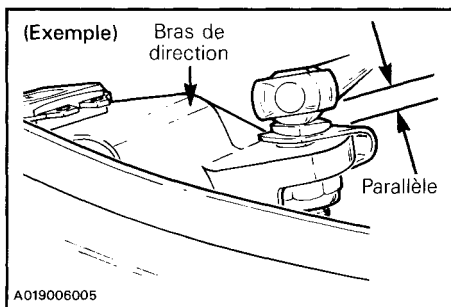
Dévisser les écrous de blocage de la barre d'accouplement la plus longue; tourner la barre d'accouplement à la main jusqu'à l'obtention de l'alignement prescrit, resserrer solidement les écrous.

Le guidon doit en outre être à l'horizontale lorsque les skis sont orientés vers l'avant.

Pour le régler:

Dévisser les écrous de blocage de la barre d'accouplement la plus courte, tourner la barre d'accouplement à la main jusqu'à ce que le guidon soit à l'horizontale; resserrer solidement les écrous.

AVERTISSEMENT: Le logement du joint à rotule sphérique doit être parallèle au bras de direction. Maintenir la barre d'accouplement en place pendant le serrage des écrous.



Attaches du silencieux

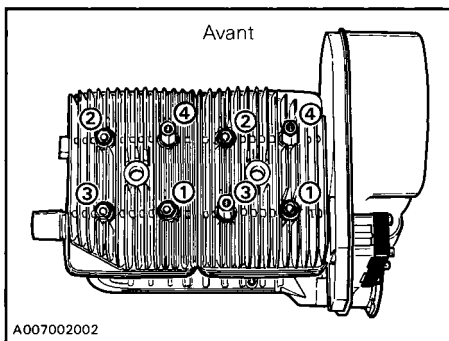
La tuyauterie d'échappement doit être solidement attachée. Vérifier les attaches. Remplacer les ressorts et/ou les resserrer s'il y a lieu.

ATTENTION: Ne pas rouler avec un véhicule dont le silencieux est débranché, sinon le moteur subira de graves dommages.

Écrous de culasse

Le MOTEUR FROID, s'assurer que les écrous de culasse sont serrés à 21 N•m (15 lbf•pi).

Serrer dans l'ordre indiqué ci-dessous:



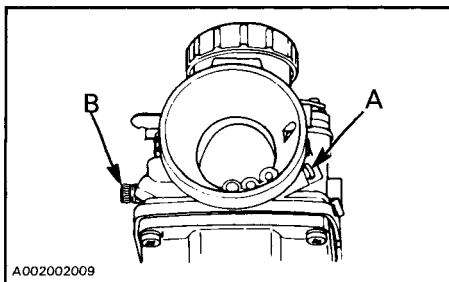
IMPORTANT: Cette vérification doit s'effectuer après les cinq premières heures d'utilisation.

Écrous du support de moteur

Vérifier la solidité des écrous. Les resserrer s'il y a lieu.

Réglage du carburateur

▼ **ATTENTION:** Ne jamais circuler lorsque le silencieux d'admission est débranché. Il pourrait en résulter de graves dommages au moteur.



A002002009

A) Mélange du ralenti

Tourner complètement la vis du mélange du ralenti vers la droite (jusqu'à ce qu'une faible résistance se fasse sentir). La régler ensuite de 1 1/4 tour.

B) Ralenti

Tourner la vis du ralenti vers la droite jusqu'à ce qu'elle vienne en contact avec le tiroir d'accélérateur puis lui faire effectuer deux (2) autres tours (réglage préliminaire). Démarrer et laisser réchauffer le moteur, puis régler le régime du ralenti à 1800-2000 tr/mn en tournant la vis du ralenti dans un sens ou dans l'autre.

▼ **ATTENTION:** S'assurer que les deux carburateurs commencent à fonctionner simultanément.

▼ **ATTENTION:** Ne pas tenter de régler le régime du ralenti avec la vis du mélange du ralenti. Il pourrait en résulter de graves dommages au moteur. S'il est impossible d'obtenir le régime approprié, voir le concessionnaire.

Système d'injection d'huile

État du filtre d'huile à injection

Vérifier l'état du filtre à tous les mois. S'il est obstrué, le faire remplacer par votre concessionnaire.

▼ **ATTENTION:** Un filtre d'huile à injection obstrué causera une insuffisance d'huile vers le moteur et occasionnera par conséquent de sérieux dommages.

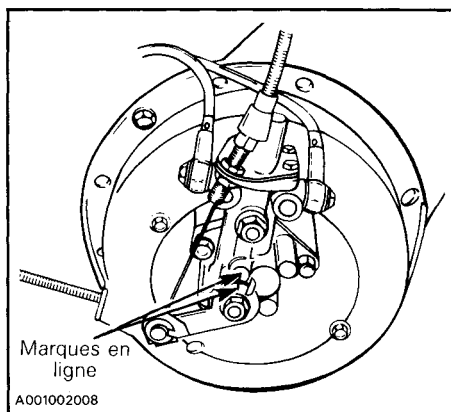
○ **REMARQUE:** Après toute période de remisage, il sera très important de faire remplacer le filtre d'huile et de faire vérifier le débit de la pompe d'injection par le concessionnaire.

Réglage de la pompe à injection d'huile

Il est très important de régler la pompe avec précision. Tout retard à l'ouverture de la pompe peut entraîner de graves dommages au moteur.

▼ **ATTENTION:** Toujours effectuer le réglage du carburateur avant celui de la pompe à injection d'huile. S'assurer que la vitesse de ralenti est de 1800-2000 tr/mn.

Pour vérifier le réglage: faire disparaître tout le jeu du câble d'accélérateur en serrant la manette d'accélérateur jusqu'à ce qu'une faible résistance se fasse sentir; la maintenir dans cette position. Les marques de réglage de la pompe et du levier doivent arriver vis-à-vis l'une de l'autre. Sinon, voir le concessionnaire.

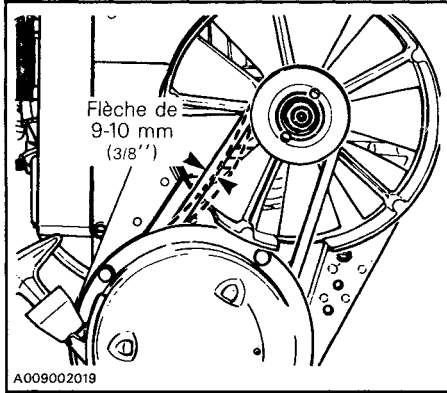


A001002008

○ **REMARQUE:** Le réglage de la pompe à injection doit être effectué par le concessionnaire.

Courroie de ventilateur

Examiner la courroie et s'assurer qu'elle n'est pas fendillée ou usée de façon inégale, etc. La flèche de la courroie doit être de 9-10 mm (3/8").



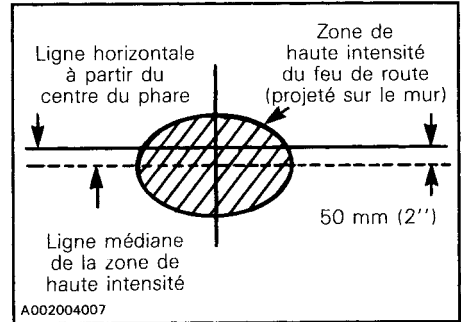
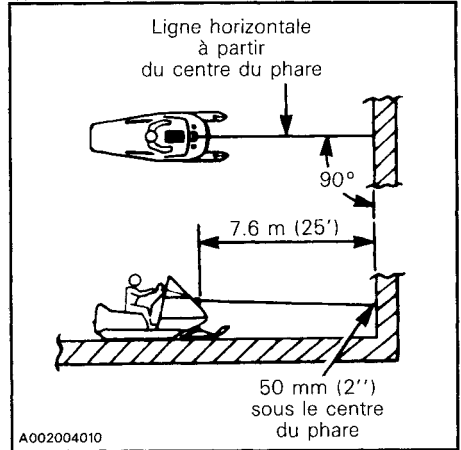
Si la courroie semble endommagée ou si la tension est inadéquate, voir le concessionnaire.

AVERTISSEMENT: Toujours réinstaller le protecteur de ventilateur.

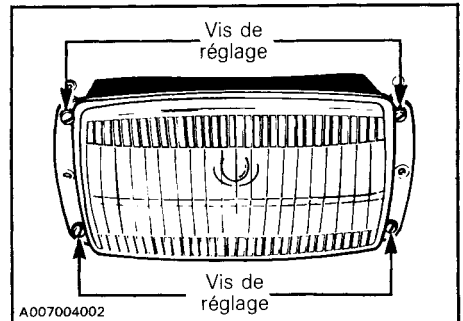
Visée du faisceau

L'angle de visée du phare a déjà été réglé avant la livraison. Toutefois, si une correction est nécessaire, placer le véhicule sur une surface plane à environ 7.6 m (25') d'un mur ou d'un écran.

Après avoir correctement réglé la suspension et allumé le feu de route, c'est-à-dire l'éclairage le plus puissant, s'assurer que le centre du faisceau lumineux du feu de route (zone de haute intensité) est à 50 mm (2") sous la ligne horizontale du phare. Le conducteur doit alors être assis sur son véhicule.

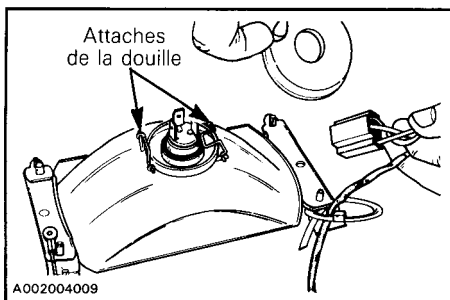


Pour effectuer un réglage, déposer les capuchons et serrer ou desserrer les quatre (4) vis de réglage.



Remplacement des ampoules

Si l'ampoule du phare est grillée, basculer le capot. Débrancher le connecteur du phare. Déposer l'enveloppe de caoutchouc, ouvrir les attaches de la douille et remplacer l'ampoule.



Si le feu arrière est grillé, enlever la lentille rouge et remplacer l'ampoule.

◆ **AVERTISSEMENT:** Toujours vérifier le fonctionnement de chaque feu après le remplacement des ampoules.

Inspection générale

Vérifier les raccords et autres éléments du circuit électrique. S'assurer qu'il n'y a aucun fil dénudé ou isolant défectueux. Examiner soigneusement le véhicule et resserrer tous les boulons, écrous ou raccords. Vérifier l'état des skis et des lisses de ski.

REMISAGE

Lorsqu'une motoneige demeure inutilisée pendant plus d'un mois (notamment en été), il faut la remiser convenablement et effectuer un certain nombre d'opérations: remplacer les pièces défectueuses, lubrifier les pièces mobiles, nettoyer le carburateur et faire en sorte que, dans l'ensemble, le véhicule soit en ordre de marche lorsque le moment sera venu de s'en servir.

◆ **AVERTISSEMENT:** N'effectuer que les opérations décrites dans ce manuel. Sauf indication contraire, le moteur doit être arrêté pour toute opération de lubrification et d'entretien. On recommande de faire réviser périodiquement par le concessionnaire les points mécaniques non couverts dans ce manuel.

Chenille

Examiner la chenille. S'assurer qu'elle n'est pas usée ou fendillée, qu'il n'y manque aucun guide, et que les tiges de renfort ne sont pas brisées. Faire tout remplacement nécessaire.

◆ **AVERTISSEMENT:** Ne pas rouler avec un véhicule dont la chenille est coupée, tordue ou endommagée.

Soulever l'arrière du véhicule et l'installer sur un chevalet. Pendant la période de remisage, la chenille ne doit pas être en contact avec le sol.

○ **REMARQUE:** Tourner la chenille périodiquement (tous les 40 jours). Ne pas relâcher sa tension.

▼ **ATTENTION:** Pour éviter les dommages à la chenille, s'assurer que la température ne dépasse pas 38°C (100°F) au lieu de remisage.

Suspension

Enlever la saleté et la rouille. Remplacer les glissières usées. Graisser toutes les pièces munies de raccords de graissage. Essuyer le surplus.

Skis

Nettoyer les skis. Graisser les jambes de skis au niveau des raccords de graissage.

◆ **AVERTISSEMENT:** Vérifier l'état des skis, des lisses et des ressorts. Les remplacer s'ils sont affaiblis ou plus qu'à demi usés.

Commandes

Huiler les articulations du mécanisme de direction. Vérifier la solidité des boulons d'accouplement, des bras de direction et des joints à rotule, etc. Les resserrer au besoin. Huiler les articulations métalliques du frein.

◆ **AVERTISSEMENT:** Ne pas lubrifier la gaine des câbles d'accélérateur et/ou de frein. Ne pas répandre d'huile sur les garnitures de frein.

Vaporiser un enduit protecteur non graisseux sur toutes les connexions et les interrupteurs électriques. À défaut, utiliser de la vaseline.

Carter de chaîne

Vidanger le carter et le remplir comme il se doit avec de l'huile N/P 413 8019 00 - 200 ml. Pour vidanger le carter, déposer son couvercle.

Poulie motrice

Faire vérifier et nettoyer la poulie motrice par le concessionnaire à la fin de chaque saison.

Lubrification du moteur et de l'amorceur

Afin d'empêcher une formation possible de rouille pendant le remisage, lubrifier les pièces internes du moteur.

Pour effectuer les opérations de remisage (moteur et amorceur), procéder comme suit:

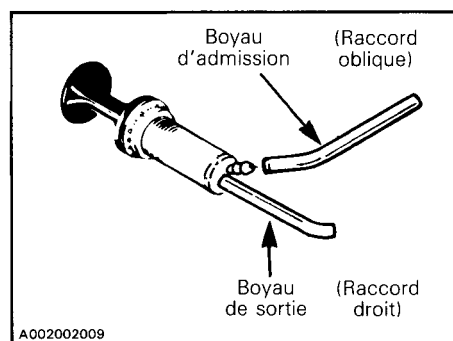
1. Soulever l'arrière du véhicule et le placer sur un support.

◆ **AVERTISSEMENT:** S'assurer que la chenille est libre de tout élément pouvant être projeté hors de son champ de rotation. Tenir mains, pieds, outils et vêtements éloignés de la chenille. S'assurer que personne ne se trouve à proximité du véhicule.

2. Faire démarrer le moteur et le laisser tourner au ralenti jusqu'à ce qu'il atteigne sa température normale de fonctionnement.

3. Arrêter le moteur.

4. Débrancher le boyau d'admission de l'amorceur.



5. Tenir le boyau plus haut que le réservoir à essence ou le boucher afin d'éviter que l'essence s'écoule.

6. Brancher une extrémité d'un boyau à l'orifice d'admission de l'amorceur et placer l'autre extrémité dans une cannette d'huile à injection Bombardier pour motoneige.

7. Actionner l'amorceur pour le remplir d'huile.

8. Faire démarrer à nouveau le moteur et le faire tourner au ralenti.

9. À l'aide de l'amorceur, injecter de l'huile dans le moteur jusqu'à ce qu'il s'étouffe ou qu'une quantité suffisante y soit entrée (environ 25 courses complètes de l'amorceur).

10. Le moteur arrêté, déposer les bougies et verser environ 85 ml (3 oz imp.) d'huile dans les cylindres.

11. Faire tourner manuellement le moteur pour permettre au vilebrequin d'effectuer 2 ou 3 tours.

12. Réinstaller les bougies et le boyau d'admission de l'amorceur.

Ne pas faire fonctionner le moteur durant la période de remisage.

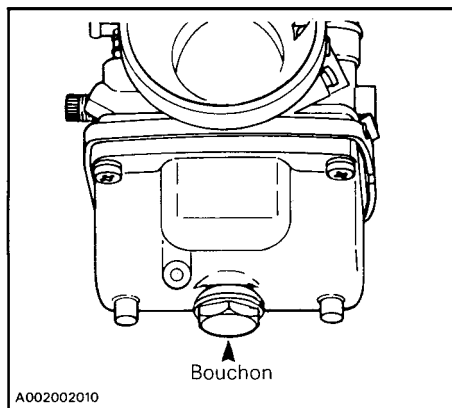
Réservoir à essence et carburateurs

Déposer le bouchon et siphonner l'essence du réservoir.

◆ **AVERTISSEMENT:** L'essence est un liquide inflammable et explosif. Toujours effectuer l'opération dans un endroit bien aéré. Ne pas fumer.

Pour empêcher la formation de dépôts, assécher complètement les carburateurs avant le remisage.

Une fois le réservoir à essence vidé, déposer le bouchon de vidange de la chambre du flotteur des carburateurs. Vider les carburateurs.



Remettre le bouchon.

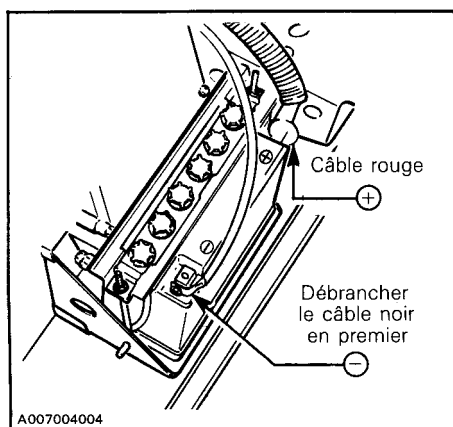
Vérifier tous les conduits d'essence. Les remplacer s'il y a lieu.

Batterie

(Démarriage électrique)

1. Débrancher les câbles de la batterie et déposer le couvercle de batterie.

▼ **ATTENTION:** Prendre garde de ne pas mettre la borne positive à la masse sur le châssis. Toujours débrancher la borne négative (câble noir) en premier lieu.



2. Retirer de l'orifice d'aération le tuyau d'aération de la batterie.

3. Soulever la batterie et la sortir.

4. En nettoyer l'extérieur et les bornes avec du bicarbonate de soude et de l'eau. Rincer soigneusement.

▼ **ATTENTION:** Ne pas laisser le détergent pénétrer à l'intérieur de la batterie. Il pourrait dégrader l'électrolyte.

5. Vérifier le niveau de l'électrolyte. Remplir au besoin avec de l'eau distillée. Recharger la batterie à un taux maximal de 2.0 A.

▼ **ATTENTION:** Toujours retirer la batterie du véhicule avant de la charger, afin d'éviter que l'électrolyte ne se répande.

◆ **AVERTISSEMENT:** La batterie dégage des vapeurs explosives. La recharger dans un endroit aéré. Ne pas fumer. Éviter que l'électrolyte ne vienne en contact avec la peau.

6. Enduire les bornes d'un enduit protecteur pour métal non graisseux, ou, à défaut, de vaseline.

7. Remiser la batterie dans un endroit sec et frais.

○ **REMARQUE:** Pour éviter que la batterie ne se décharge, la remiser sur une tablette de bois, à l'abri de l'humidité. Une batterie remisee doit être rechargée au moins tous les 40 jours.

Châssis

Nettoyer soigneusement le véhicule avec un détergent doux.

▼ **ATTENTION:** Ne jamais nettoyer les pièces en plastique comme le réservoir à essence, le pare-brise, les commandes, etc. avec un détergent fort, un solvant, un détergent abrasif ou du diluant à peinture. Toujours utiliser un détergent doux ou de l'alcool isopropylique.

Examiner le capot et effectuer les réparations nécessaires.

Nettoyer le châssis. Pour la partie non-peinte en aluminium, utiliser un détergent pour aluminium et suivre les instructions inscrites sur le contenant.

Si la peinture du châssis est éraflée, faire les retouches nécessaires. Vaporiser de l'enduit protecteur sur toutes les pièces métalliques. Cirer le capot et la partie peinte du châssis.

○ **REMARQUE:** Cirer que les parties lustrées seulement. Toujours recouvrir le véhicule d'une bâche pour la durée du remisage, de façon à le protéger de la poussière.

▼ **ATTENTION:** Si le véhicule est remisé à l'extérieur, le recouvrir d'une bâche opaque, sinon les finis tels le plastique, la peinture, etc., seront avariés par les rayons ultra-violet du soleil.

Inspection générale

Vérifier les raccords et autres éléments du circuit électrique. S'assurer qu'il n'y a pas de fils dénudés ou d'isolants défectueux. Examiner soigneusement le véhicule et resserrer tous les boulons, écrous ou raccords.

○ **REMARQUE:** Déposer la courroie d'entraînement pour la durée du remisage.

Courroie d'arrêt de la suspension

Remplacer annuellement, et/ou selon son état. Serrer l'écrou à 10 N•m (89 lbf•po).

MISE EN ORDRE

Pour vous simplifier la tâche, nous avons établi une liste des vérifications que vous ou votre concessionnaire aurez à effectuer après la période de remisage. En vous conformant aux recommandations qui sont faites dans cette section, vous vous assurerez de nombreuses heures de loisirs agréables et peu coûteux avec votre motoneige.

IMPORTANT: Observer les recommandations des passages marqués "avertissement" et "attention" qui s'appliquent aux dispositifs ou aux mécanismes à vérifier. Remplacer les pièces défectueuses avec des pièces d'origine Bombardier ou des équivalents approuvés.

VÉRIFICATIONS À EFFECTUER	PAR LE CONCESSIONNAIRE	●
	PAR LE PROPRIÉTAIRE	○
Remettre la batterie en place (démarrage électrique)		○
Changer les bougies*		○
Vérifier le niveau d'huile du carter de chaîne		○
Remplacer le filtre à essence (situé à l'intérieur du réservoir à essence)		○
Vérifier la tension et l'alignement de la chenille		○
Lubrifier la suspension		○
Vérifier la courroie d'entraînement et l'installer		○
Vérifier l'alignement des skis et l'état des lisses de ski		○
Vérifier l'état du câble du démarreur		○
Vérifier la solidité de tous les boulons, écrous et attaches		○
Faire le plein d'essence		○
Vérifier l'état et le fonctionnement du câble d'accélérateur		●
Vérifier le câblage (isolation des fils)		○
Vérifier les joints d'étanchéité		●
Remplacer le filtre d'huile à injection		●
Remplir le réservoir d'huile du système d'injection		●
Vérifier l'état et le fonctionnement du frein		●
Régler l'allumage		●
Vérifier les poulies, les nettoyer et les lubrifier		●
Régler les carburateurs		●
Régler la pompe d'injection d'huile		●

○ *REMARQUE: Avant de changer les bougies, on recommande de faire démarrer le moteur afin de brûler l'huile de remisage en se servant des vieilles bougies.

▼ **ATTENTION:** N'effectuer cette opération que dans un endroit bien aéré.

INCIDENTS DE FONCTIONNEMENT

○ REMARQUE: Les causes probables sont inscrites par ordre décroissant de fréquence. La vérification doit par conséquent se faire dans le même ordre.

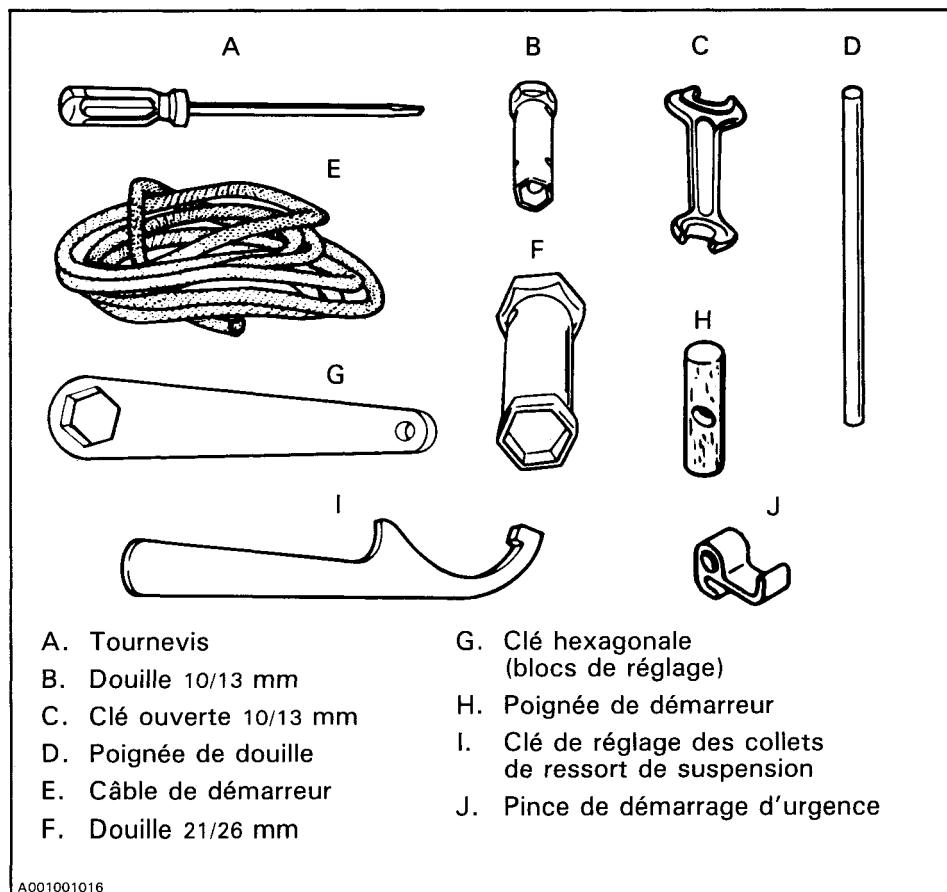
CONSTATATIONS	CAUSES PROBABLES	SOLUTIONS
Le moteur tourne mais ne démarre pas ou démarre difficilement	1. Le carburant ne parvient pas au moteur	Vérifier le niveau d'essence et faire le plein. Vérifier si les conduites sont obstruées (cause 4).
	2. Moteur noyé	Déposer les bougies humides et amener le commutateur d'allumage à la position ARRÊT. Faire tourner le moteur manuellement. Installer des bougies neuves. Faire démarrer le moteur de la façon habituelle. Si l'ennui persiste, voir le concessionnaire.
	3. Bougies/allumage	Vérifier si l'interrupteur d'urgence est à la position supérieure ("MARCHE") et si le capuchon coupe-circuit est fixé au réceptacle.
		Voir si les bougies sont encrassées ou défectueuses. Débrancher les bougies et les sortir. Brancher de nouveau les fils aux bougies et mettre celles-ci à la masse sur le moteur en prenant soin de les tenir éloignées de l'orifice . Mettre le moteur en marche et voir s'il y a des étincelles. Sinon, remplacer les bougies. Si l'ennui persiste, voir le concessionnaire.
	4. Conduites de carburant obstruées (eau ou saleté)	Enlever le filtre à essence et le nettoyer; changer la cartouche filtrante au besoin. Vérifier l'état des conduits et la propreté du réservoir.
	5. Carburateur	Voir le concessionnaire.
	6. Mauvais réglage de la pompe à injection	Voir le concessionnaire pour le réglage de la pompe à injection d'huile.
	7. Réglage de l'allumage	La synchronisation à l'allumage peut être défectueuse ou mal réglée. Voir le concessionnaire.
8. Compression insuffisante du moteur	Un mélange de carburant trop pauvre peut provoquer l'usure excessive du moteur, causant ainsi une compression insuffisante. Voir immédiatement le concessionnaire.	
Le moteur ne tourne pas	1. Moteur grippé	Consulter le concessionnaire.

CONSTATATIONS	CAUSES PROBABLES	SOLUTIONS
Manque d'accélération ou de puissance du moteur	1. Bougies encrassées ou défectueuses	Voir la cause no 3 de la section "Le moteur tourne mais ne démarre pas ou démarre difficilement."
	2. Conduites de carburant obstruées (eau ou saleté)	Vérifier la conduite de carburant. Voir la cause no 4 de la section "Le moteur tourne mais ne démarre pas ou démarre difficilement."
	3. Carburateur	Voir le concessionnaire.
	4. Allumage	Vérifier d'abord les causes 2 et 3 ("Le moteur tourne mais ne démarre pas ou démarre difficilement"). Si l'ennui persiste, voir le concessionnaire.
	5. Moteur	Si vous ne pouvez déterminer exactement la cause, voir le concessionnaire.
Le moteur a des retours de flamme	1. Bougies	Vérifier la cause no 3 ("Le moteur tourne mais ne démarre pas ou démarre difficilement").
	2. Surchauffe du moteur	Mélange trop pauvre au niveau du carburateur. Voir le concessionnaire.
	3. Allumage incorrect	Voir le concessionnaire.
Le moteur n'atteint pas sa vitesse maximale	1. Courroie d'entraînement	Vérifier si elle est usée ou défectueuse. La remplacer s'il y a lieu.
	2. Mauvais réglage de la chenille	Vérifier la tension et l'alignement de la chenille. Ajuster selon les spécifications. Voir Entretien.
	3. Moteur	Vérifier les causes 1 à 5 ("Manque d'accélération ou de puissance du moteur").
	4. Mauvais alignement des poulies	Voir le concessionnaire.

OUTILS

L'équipement standard de chaque moto-neige neuve comprend une trousse d'outils: tournevis, clés, câble de démarrage de rechange, etc.

Outils standard



FICHE TECHNIQUE

Stratos		Escapade
MOTEUR		
Type	503	
Nombre de cylindres	2	
Alésage	72 mm (2.835")	
Course	61 mm (2.402")	
Cylindrée	496.7 cm ³ (30.27 po ³)	
Taux de compression (corrigé)	6.2:1	
Régime de puissance maximale*	7000	
Type de carburateur	PDM: VM 34-364 MAG: VM 34-365	
Réglage du carburateur:		
– mélange du ralenti	1 1/4 tour	
– ralenti	1800-2000 tr/mn	
Flèche de la courroie du ventilateur	9-10 mm (3/8")	
Couples de serrage:		
– écrous de culasse	21 N•m (15 lbf•pi)	
– écrous du carter	M6: 9 N•m (80 lbf•po) M8: 21 N•m (15 lbf•pi)	
– écrou du volant magnétique	M22: 85 N•m (63 lbf•pi)	
– écrou du ventilateur	M16: 65 N•m (48 lbf•pi)	
– écrous du support de moteur/carter	M10: 38 N•m (28 lbf•pi)	
– boulons du collecteur d'échappement	M8: 21 N•m (15 lbf•pi)	
– boulons du démarreur électrique	M8: 21 N•m (15 lbf•pi)	S.O.
CHÂSSIS		
Longueur hors tout	276.9 cm (109")	280.9 cm (111")
Largeur hors tout	105.9 cm (41.7")	
Hauteur hors tout	124.9 cm (49.2")	
Écartement des skis (centre en centre)	81.9 cm (32.25")	
Alignement des skis (divergence)	3 mm (1/8")	
Couples de serrage:		
– boulon guidon/colonne de direction	26 N•m (19 lbf•pi)	
Poids à vide	190.5 kg (420 lb)	215.5 kg (475 lb)
Surface portante	7064 cm ² (1095 po ²)	7594 cm ² (1177 po ²)
Pression au sol	2.7 kPa (.383 lb/po ²)	2.8 kPa (.404 lb/po ²)

*Le régime de puissance maximale est applicable le moteur en place sur le véhicule. Il peut être différent dans certains cas et Bombardier Inc. se réserve le droit de le modifier sans aucune obligation.

Stratos	Escapade
ROUAGE D'ENTRAÎNEMENT	
Chenille:	
– largeur	41.9 cm (16 1/2'')
– longueur	290 cm (114'')
– tension	13 mm (1/2'')
– alignement	Distance égale entre les bords des guides de chenille et les glissières
Rapport d'engrenages	19/39
Courroie d'entraînement:	
– numéro	414 6175 00
– largeur maximale	34.9 mm (1 3/8'')
– largeur minimale	31.7 mm (1 1/4'')
Contenance du carter de chaîne	200 ml (7 oz)
CIRCUIT ÉLECTRIQUE	
Éclairage (puissance)	12 V 160 W
Ampoule:	
– phare	60/55 W HAL.
– arrière/arrêt	5/21 W
– indicateur de vitesse	5 W
– compte-tours	5 W
– indicateur électrique du niveau d'essence	2 W
Fusibles:	
– solénoïde de démarrage	30 A
– compte-tours	.1 A
Bougies:	
– type	BR9ES
– écartement	0.4 mm (0.016'')
Réglage de l'allumage:	
– marque de réglage (A.P.M.H)	2.29 mm (.090'') (20°)
– réglage de la lampe stroboscopique	6000 tr/mn
ESSENCE	
Type d'essence	Ordinaire avec ou sans plomb
Contenance du réservoir	
– SI	28.6 litres
– Imp.	6.3 gallons
– É.U.	7.6 gallons
Huile à injection	
Type	Huile à injection Bombardier pour motoneige
Contenance du réservoir	
– SI	2.6 litres
– Imp.	92 oz
– É.U.	88 oz
FREIN	
Type	À disque, autoréglable
Épaisseur minimale des garnitures	3 mm (1/8'')
Réglage de la manette	Distance d'au moins 13 mm (1/2'') entre la manette et la poignée du guidon lorsque le frein est à fond

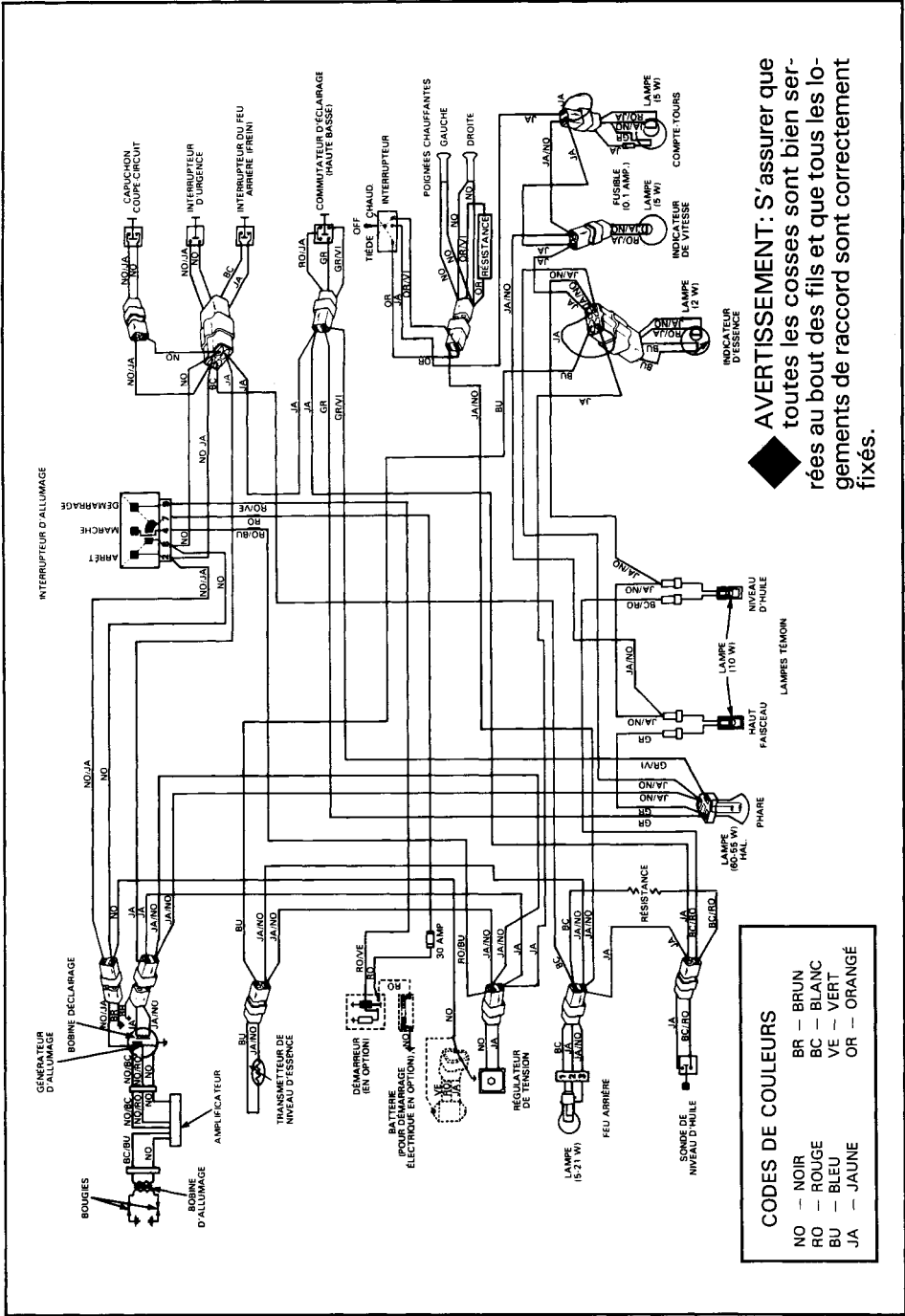
S.O.: Sans objet

HAL.: Halogène

Bombardier Inc. se réserve le droit d'effectuer des changements dans le dessin et les caractéristiques de ses véhicules, et/ou d'y effectuer des apports ou des améliorations, cela sans s'engager d'aucune façon à effectuer lesdites opérations sur les véhicules déjà fabriqués.

SHÉMA DE CÂBLAGE

Stratos



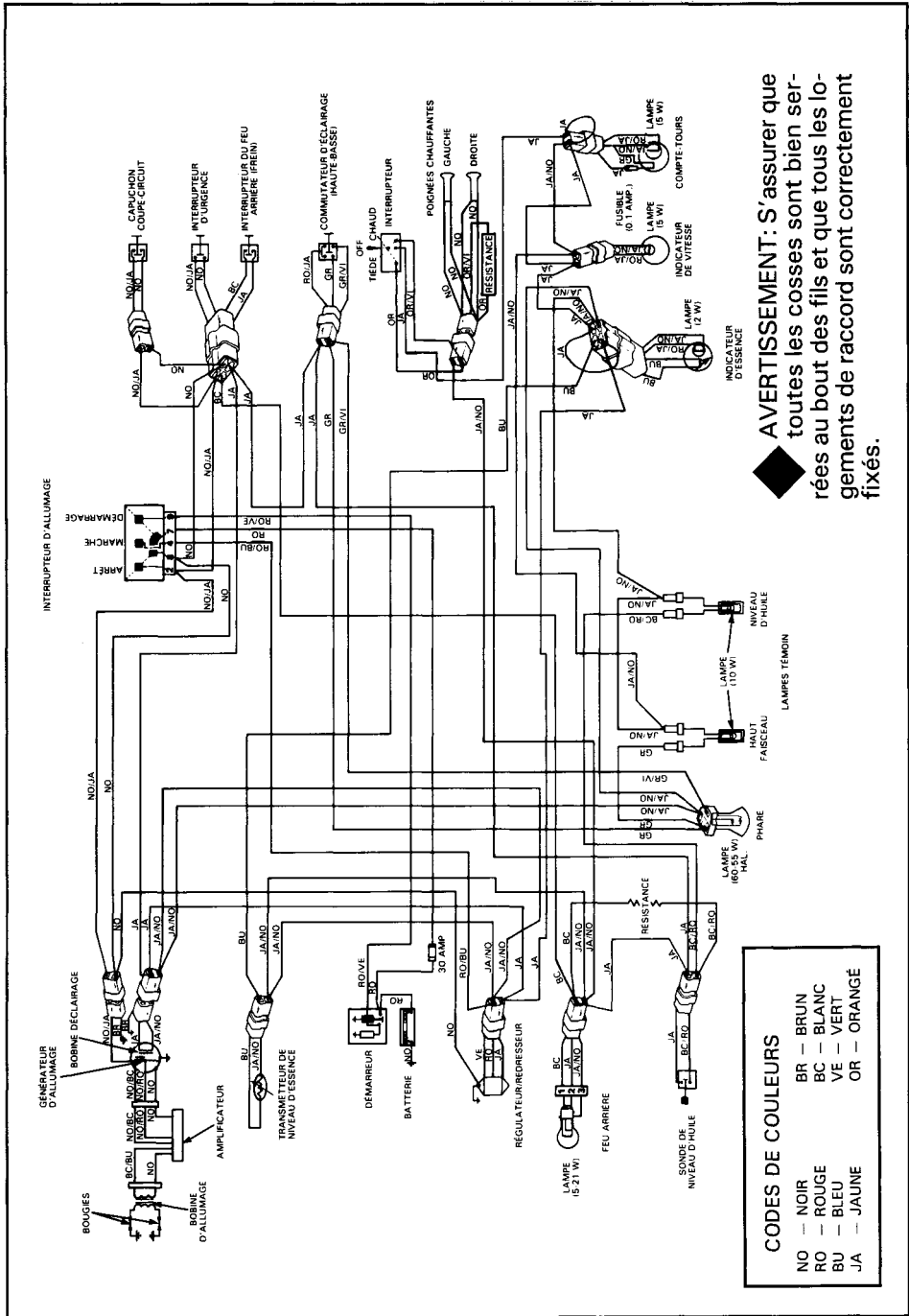
AVERTISSEMENT: S'assurer que toutes les coses sont bien serrées au bout des fils et que tous les logements de raccord sont correctement fixés.

CODES DE COULEURS

- NO — NOIR
- RO — ROUGE
- BU — BLEU
- JA — JAUNE
- BR — BRUN
- BC — BLANC
- VE — VERT
- OR — ORANGE

SHÉMA DE CÂBLAGE

Escapade



AVERTISSEMENT: S'assurer que toutes les coses sont bien serrées au bout des fils et que tous les logements de raccord sont correctement fixés.

UNITÉS DE BASE

MESURE	UNITÉ	SYMBOLE
longueur	mètre	m
masse	kilogramme	kg
force	Newton	N
liquide	litre	l
température	Celsius	°C
pression	kilopascal	kPa
couple de serrage	Newton mètre	N•m
vitesse	kilomètre par heure	km/h

PRÉFIXES

PRÉFIXE	SYMBOLE	SIGNIFICATION	VALEUR
kilo	k	mille	1000
centi	c	un centième de	0.01
milli	m	un millième de	0.001

FACTEURS DE CONVERSION

POUR CONVERTIR	EN †	MULTIPLIER PAR
lbf•pi	lbf•po	12
oz imp.	oz É-U.	0.96
gal. imp.	gal. É-U.	1.2
po	mm	25.4
po	cm	2.54
pi	m	0.3
mille/h	km/h	1.61
po ²	cm ²	6.45
po ³	cm ³	16.39
oz imp.	ml	28.41
oz É-U.	ml	29.57
gal. imp.	l	4.55
gal. É-U.	l	3.79
oz	g	28.35
lb	kg	0.45
lbf	N	4.4
lbf•po	N•m	0.11
lbf•pi	N•m	1.36
lbf•po ²	kPa	6.89
Fahrenheit	Celsius	(°F - 32) x 5/9
Celsius	Fahrenheit	(°C x 1.8) + 32

*Le système international d'unités a pour abréviation "SI" dans toutes les langues.

†Pour inverser les conversions, diviser par le facteur donné. Par exemple, pour convertir les millimètres en pouces, diviser par 25.4.

NOTES

NOTES

CHANGEMENT D'ADRESSE/ TRANSFERT DE PROPRIÉTÉ

Tout changement d'adresse ou transfert de propriété doit être signalé au fabricant. Pour ce, remplir et retourner la carte appropriée.

AVIS À TOUS LES NOUVEAUX PROPRIÉTAIRES: Lors d'un transfert de propriété, assurez-vous de recevoir de l'ancien propriétaire la carte d'enregistrement de garantie du véhicule (copie cartonnée). Inclure également une photocopie de cette carte d'enregistrement avec le formulaire du transfert de propriété.



CHANGEMENT D'ADRESSE

NUMÉRO DE SÉRIE DU VÉHICULE

--	--	--	--	--	--	--	--	--	--

ANCIENNE ADRESSE:

NOM		
_____	_____	_____
NO	RUE	APP.
_____	_____	_____
VILLE	ÉTAT/PROVINCE	CODE POSTAL

NOUVELLE ADRESSE:

NOM		
_____	_____	_____
NO	RUE	APP.
_____	_____	_____
VILLE	ÉTAT/PROVINCE	CODE POSTAL



TRANSFERT DE PROPRIÉTÉ

NUMÉRO DE SÉRIE DU VÉHICULE

--	--	--	--	--	--	--	--	--	--

Les droits de propriété de ce véhicule sont transférés

DE: _____

NOM		
_____	_____	_____
NO	RUE	APP.
_____	_____	_____
VILLE	ÉTAT/PROVINCE	CODE POSTAL

À: _____

NOM		
_____	_____	_____
NO	RUE	APP.
_____	_____	_____
VILLE	ÉTAT/PROVINCE	CODE POSTAL



TIMBRE

BOMBARDIER INC.
CENTRE D'ADMINISTRATION DE LA GARANTIE
VALCOURT, QUÉBEC
CANADA, JOE 2L0

TIMBRE

BOMBARDIER INC.
CENTRE D'ADMINISTRATION DE LA GARANTIE
VALCOURT, QUÉBEC
CANADA, JOE 2L0

