

FORMULA MX/MX LT/PLUS 1987

Recommended Gasoline

Use premium leaded or unleaded gasoline (92 octane) available from most service stations.

▼ **CAUTION:** Never experiment with different fuel or fuel ratios. Never use naphtha, methanol, gasohol or similar products.

◆ **WARNING:** Never "top up" the gas tank before placing the vehicle in a warm area. At certain temperatures, gasoline will expand and overflow. Always wipe off any gasoline spillage from the snowmobile.

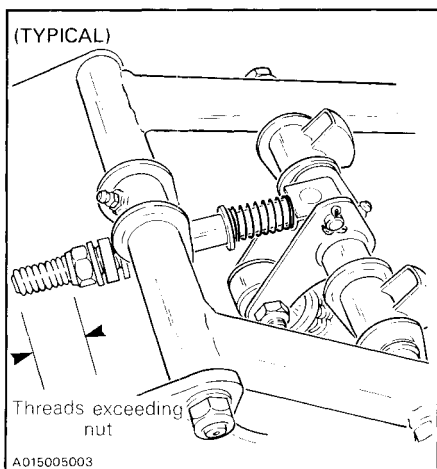
Suspension Adjustment

Limiter screw

The chart on page 32 of the operator's manual must read as follows:

SNOW CONDITION	THREADS EXCEEDING NUT
Deep snow or hill climbing	9
Hard surface	9 to 15

▼ **CAUTION:** Never adjust with less than 9 threads exceeding the nut.



Type d'essence recommandé

Utiliser de l'essence **super** avec ou sans plomb (indice d'octane: 92) disponible dans la plupart des stations service.

▼ **ATTENTION:** Ne jamais modifier les proportions recommandées ni employer d'autres carburants, comme le naphtha, le méthane, le gasohol, etc...

◆ **AVERTISSEMENT:** Ne pas remplir complètement le réservoir si le véhicule doit stationner dans un endroit chaud. L'essence aurait alors tendance à se dilater et à déborder du réservoir. Toujours essuyer l'essence répandue sur le véhicule.

Réglage de la suspension

Limiteur de course

Le tableau de la page 32 du manuel du conducteur doit se lire comme suit:

ÉTAT DE LA NEIGE	NOMBRE DE FILETS DÉPASSANT DE L'ÉCROU
Neige profonde ou escalade	9
Surface dure	9 à 15

▼ **ATTENTION:** Ne jamais ajuster avec moins de 9 filets dépassant de l'écrou.

