

can-am



**OUTLANDER SERIE (T CATEGORIE)
OUTLANDER MAX SERIE (T CATEGORIE)**

GEBRUIKERS- HANDLEIDING

Bevat veiligheids-, gebruiks- en
onderhoudsinformatie

**N
O
N
W**

⚠ WAARSCHUWING

Lees deze gebruikershandleiding zorgvuldig door. Deze bevat belangrijke veiligheidsinformatie.

Aanbevolen minimumleeftijd bestuurder: 16 of ouder.

Bewaar deze gebruikershandleiding altijd bij het voertuig.

219002374_NL

**Oversettelse av den
originale instruksjonen**

⚠ WAARSCHUWING

HET GEBRUIK VAN UW VOERTUIG HOUDT GEVAREN IN. Een aanrijding of koprol is snel gebeurd als u de nodige voorzorgen niet neemt, zelfs tijdens routinemanoeuvres zoals keren, bergop of over hindernissen rijden.

Voor uw eigen veiligheid dient u alle waarschuwingen in deze gebruikershandleiding en op de labels op uw voertuig te begrijpen en te volgen. Als u deze waarschuwingen negeert kan dit leiden tot **ERNSTIGE OF DODELIJKE VERWONDINGEN**. Bewaar deze gebruikershandleiding altijd bij het voertuig.

⚠ WAARSCHUWING

Het niet in acht nemen van de veiligheidsmaatregelen en instructies in de gebruikershandleiding, de **VEILIGHEIDSVIDEO** en op de veiligheidslabels op het product kan leiden tot letsel, inclusief de mogelijkheid van overlijden.

⚠ WAARSCHUWING

Dit voertuig overtreft mogelijk het vermogen van alle andere voertuigen waarmee u al heeft gereden. Neem voldoende tijd om u met uw nieuwe voertuig vertrouwd te maken.

TM® Handelsmerken van BRP of zijn dochtermaatschappijen. Dit is een niet noodzakelijk volledige lijst van handelsmerken die eigendom zijn van Bombardier Recreational Products Inc. of zijn dochtermaatschappijen. Handelsmerken zijn mogelijk niet in alle rechtsgebieden geregistreerd.

Can-Am®

D.E.S.S.™

DPS®

Outlander™

ROTAX®

XPS®

Alle rechten voorbehouden. Geen enkel deel van deze handleiding mag worden veelevoudigd in welke vorm dan ook zonder voorafgaande schriftelijke toestemming van Bombardier Recreational Products Inc.

©Bombardier Recreational Products Inc. (BRP) 2023

Deutsch	Dieses Handbuch ist möglicherweise in Ihrer Landessprache verfügbar. Bitte wenden Sie sich an Ihren Händler oder besuchen Sie: www.operatorsguides.brp.com
English	This guide may be available in your language. Check with your dealer or go to: www.operatorsguides.brp.com
Español	Es posible que este manual esté disponible en su idioma. Consulte a su distribuidor o visite: www.operatorsguides.brp.com
Français	Ce guide peut être disponible dans votre langue. Vérifier avec votre concessionnaire ou aller à: www.operatorsguides.brp.com
Italiano	Questa guida potrebbe essere disponibile nella propria lingua. Contattare il concessionario o consultare: www.operatorsguides.brp.com
中文	本手册可能有您的语种的翻译版本。请向经销商询问，或者登录 www.operatorsguides.brp.com 查询。
日本語	このガイドは、言語によって翻訳版が用意されています。ディーラーに問い合わせるか、次のアドレスでご確認ください： www.operatorsguides.brp.com
Nederlands	Deze handleiding kan beschikbaar zijn in uw taal. Vraag het aan uw dealer of ga naar: www.operatorsguides.brp.com
Norsk	Denne boken kan finnes tilgjengelig på ditt eget språk. Kontakt din forhandler eller gå til: www.operatorsguides.brp.com
Português	Este manual pode estar disponível em seu idioma. Fale com sua concessionária ou visite o site: www.operatorsguides.brp.com
Русский	Воспользуйтесь руководством на вашем языке. Узнайте о его наличии у дилера или на странице по адресу www.operatorsguides.brp.com
Suomi	Käyttöohjekirja voi olla saatavissa omalla kielelläsi. Tarkista jälleenmyyjältä tai käy osoitteessa: www.operatorsguides.brp.com
Svenska	Denna bok kan finnas tillgänglig på ditt språk. Kontakta din återförsäljare eller gå till: www.operatorsguides.brp.com

Beschreven modellen	
1-UP-modellen	2-UP-modellen
Outlander PRO HD5 STD 4x4 Outlander PRO HD5 XU 4x4	
Outlander PRO HD7 XU 4x4	Outlander MAX PRO HD7 XU 4x4

In Canada worden de distributie en het onderhoud van de producten verzorgd door Bombardier Recreational Products Inc.(BRP).

In de Verenigde Staten worden de producten verdeeld door BRP US Inc.

In de Europese Economische Ruimte (die bestaat uit de lidstaten van de Europese Unie plus het Verenigd Koninkrijk, Noorwegen, IJsland en Liechtenstein), het Gemenebest van Onafhankelijke Staten (inclusief Oekraïne en Turkmenistan) en Turkije worden producten gedistribueerd en onderhouden door BRP European Distribution S. A. en andere geaffilieerde bedrijven of dochterondernemingen van BRP.

Voor alle andere landen worden de producten gedistribueerd en onderhouden door Bombardier Recreational Products Inc. (BRP) of zijn dochtermaatschappijen.

Onthoud tijdens het lezen van deze gebruikershandleiding, dat:

 **WAARSCHUWING**

Duidt op een mogelijk gevaar dat, als het niet wordt vermeden, kan leiden tot ernstige of dodelijke verwondingen.

INHOUDSOPGAVE

ALGEMENE INFORMATIE

ALGEMENE INFORMATIE	10
Informeert u voor u vertrekt	10
Veiligheidsaanwijzingen	11
Over deze gebruikershandleiding	11

VEILIGHEIDSINFORMATIE

VEILIGHEIDSVOORSCHRIFTEN	14
Koolmonoxidevergiftiging vermijden	14
Brandstofbranden en andere gevaren vermijden	14
Brandwonden door hete onderdelen vermijden	15
Accessoires en aanpassingen	15
BIJZONDERE VEILIGHEIDSAANWIJZINGEN	16
Verantwoordelijkheden van bestuurders van 2-up-modellen ...	18
Verantwoordelijkheden van bestuurders van 2-up-modellen ...	19
Europese Gemeenschap	19
BEDRIJFSWAARSCHUWINGEN	21
Voertuig op verharde oppervlakken	26
CHECKLIST VOOR INSPECTIE VOOR HET VERTREK	48
Te doen voordat u de motor start (contact UIT)	48
Te doen voordat u de motor start (contact op AAN)	50
Te doen nadat de motor is gestart	51
RIJDEN MET UW VOERTUIG	52
Rijkleding	54
Een passagier vervoeren	55
Recreatief gebruik	55
Milieu	56
Ontwerpbeperkingen	57
Gebruik off-road	57
Rijtechnieken	57
LADINGEN VERPLAATSEN EN WERKEN	69
Werken met uw voertuig	69
Lading transporteren	69
De laadrekken laden	71
Een lading vervoeren	72
Een trailer trekken	72
BELANGRIJKE LABELS OP HET PRODUCT (ALLE LANDEN BEHALVE CANADA/VS)	75
Veiligheidsetiketten	75

VOERTUIGINFORMATIE

PRIMAIRE BESTURINGSELEMENTEN	106
Stuur	107
Gashendel	107

Remhendel	107
Hendel remslot	108
Rempedaal	109
Motorstopschakelaar	110
Contactschakelaar en sleutels	111
RF D.E.S.S. Sleutel en contact	112
SECUNDAIRE BEDIENINGSELEMENTEN	114
Bedieningshuis gashendel	115
Schakelhendel	118
Multifunctionele schakelaar	120
Claxonknop	125
Indicator LED's	126
UITRUSTING	127
Zitting	127
Passagiersrugleuning	130
Handgrepen van de passagier	130
Voetsteunen	131
Opbergvak vooraan	133
Gereedschapsset	136
Console	137
Handschoenenvak	140
Zijpaneel	141
12V elektrische aansluiting	144
Bagagerekken	144
Lier (indien aanwezig)	145
Sleeophaken	146
Trekhaak	147
Trekhaakstang	148
Aanhangwagenaansluiting	151
4,5" DIGITALE DISPLAY	153
Multifunctionele display	153
Verklikkerlichtjes	154
Instellingen	156
BRANDSTOF	158
Vereiste brandstof	158
Tankprocedure	159
INRIJPERIODE	161
Gebruik tijdens de inrijperiode	161
BASISPROCEDURES	162
Het elektrisch systeem activeren	162
De motor starten	162
Naar een andere versnelling schakelen	162
Voertuig parkeren en parkeerrem inschakelen	163
SPECIALE PROCEDURES	164
Verdronken motor	164
Water in de CVT	164
Voertuig is omgeslagen	165
Voertuig staat onder water	165

UW RIT AANPASSEN	166
Richtlijnen voor het afstellen van de ophanging	166
Fabrieksinstellingen ophanging	167
Ophanging afstellen	167
Bekrachtigingsniveaubijstelling met dynamische servostuurregeling (DPS, modellen met DPS)	168
HET VOERTUIG HEFFEN	170
Algemene veiligheidsinformatie voor heffen	170
VOERTUIG TRANSPORTEREN	172
Kracht van het voertuig benutten om transportuitrusting op te rijden	174
Voertuig met behulp van lier op transportuitrusting trekken	175
Voertuig vastzetten voor transport	175
Voertuig van aanhangwagen halen	177

ONDERHOUD

ONDERHOUDSSCHEMA	180
EPA-regelgeving - Voertuigen voor Canada en V.S.	180
Aanwijzingen voor onderhoud van de luchtfilter	181
Soort gebruik	181
Informatie onderhoudsschema	183
Onderhoudsschema	185
Onderhoudsdocumentatie	199
ONDERHOUDSPROCEDURES	208
Het bericht resetten: Onderhoud vereist	208
Luchtfilter	208
Motorolie	214
Motoroliefilter	218
Ontluchttingsfilter brandstoftank	220
Radiator	222
Motorkoelvloeistof	224
Uitlaatsysteem	229
Versnellingsbak	231
Voordifferentieel	234
Achterwielaandrijving	237
Bougies	239
CVT-deksel	241
Aandrijfriem	245
Aandrijf- en aangedreven rollen	247
Accu	248
Zekeringen	252
Lichten	254
Aandrijfjasbalg en -bescherming	256
Wiellager	257
Wielen en banden	257
Besturing	259
Wielophanging	260

Remmen	260
VERZORGING VAN HET VOERTUIG	264
Reiniging en bescherming voertuig	264
BEWARING EN VOORBEREIDING OP HET RIJSEIZOEN	266
Bergruimte	266
Voorbereiding op het rijseizoen	267

TECHNISCHE INFORMATIE

BEDOELD GEBRUIKSDOELEINDE	270
VOERTUIGIDENTIFICATIE	271
Voertuigidentificatienummer	271
Motoridentificatienummer (E.I.N.)	272
LOSHANGEND LABEL CONFORMITEIT	273
EPA-certificaat	273
CONFORMITEITSLABEL	274
Verordening (EU) 2016/1628 inzake niet voor de weg bestemde mobiele machines	274
Conformiteit trekhaak	274
Voertuig uit Categorie 1	274
Pictogram ethanolconformiteit	274
TECHNISCHE INFORMATIELABELS	275
Onderhoudslabel luchtfilter	275
Pictogram parkeerstand	275
Pictogram remvloeistof	275
RADIO FREQUENCY DIGITALLY ENCODED SECURITY SYSTEM (RF D.E.S.S.-SLEUTEL)	276
GELUIDSEMISSIE EN VIBRATIEWAARDEN (ALLE LANDEN BEHALVE CANADA/VERENIGDE STATEN)	277
EG-CONFORMITEITSVERKLARING	278
UK-CONFORMITEITSVERKLARING	279
EAC-CONFORMITEITSVERKLARING	280

OPLOSSEN VAN PROBLEMEN

RICHTLIJNEN VOOR HET OPLOSSEN VAN PROBLEMEN ..	282
Abnormaal metaal-op-metaal geluid	282
Motor draait niet	282
Motor slaat over maar start niet	283
Motor accelereert onvoldoende of mist vermogen	284
Motor oververhit	285
Motorterugslag	285
Motor weigert	285
Voertuig bereikt maximumsnelheid niet	286
Schakelhendel beweegt stroef	286
Het toerental stijgt maar het voertuig beweegt niet	287
Verminderde bekrachtiging servostuurregeling	287

TECHNISCHE SPECIFICATIES

TECHNISCHE SPECIFICATIES.....	290
-------------------------------	-----

ONDERDELENCATALOGUS

ONLINE ONDERDELENCATALOGUS.....	302
---------------------------------	-----

GARANTIE

BEPERKTE GARANTIE VAN BRP - V.S. EN CANADA: 2023 CAN-AM® ATV.....	304
EMISSIEGERELATEERDE GARANTIE US EPA.....	308
GARANTIEVERKLARING VERDAMPINGSEMISSIECONTROLE VOOR CALIFORNIË.....	311
INTERNATIONALE BEPERKTE GARANTIE VAN BRP: 2023 CAN-AM® ATV.....	315
BEPERKTE GARANTIE VAN BRP VOOR DE EUROPESE ECONOMISCHE RUIMTE, DE LIDSTATEN VAN HET GEMENEBEST VAN ONAFHANKELIJKE STATEN, RUSLAND EN TURKIJE: 2023 CAN-AM® ATV.....	320

KLANTENINFORMATIE

INFORMATIE OVER GEGEVENSBECHERMING.....	328
NEEM CONTACT OP.....	331
Azië-Pacific.....	331
Europa, Midden-Oosten en Afrika.....	331
Latijns-Amerika.....	331
Noord-Amerika.....	331
ADRESWIJZIGING EN VERANDERING VAN EIGENAAR.....	332

Deze pagina is bewust
leeg gelaten

ALGEMENE INFORMATIE

ALGEMENE INFORMATIE

Gefeliciteerd met de aankoop van uw nieuwe Can-Am® ATV. U geniet de beperkte BRP-garantie en kunt steeds een beroep doen op een netwerk van erkende Can-Am Off-Road dealers voor de nodige onderdelen, accessoires of service.

Op het moment van aflevering bent u op de hoogte gebracht van de garantiedekking en hebt u de checklist vóór aflevering ondertekend om er zeker van te zijn dat uw nieuwe voertuig naar volle tevredenheid is gereedgemaakt.

Uw dealer staat altijd voor u klaar. Voor meer informatie kunt u bij uw dealer terecht.

Informeer u voor u vertrekt

Lees voordat u het voertuig gaat besturen deze Gebruikershandleiding voor informatie over hoe het risico op ongevallen kunt beperken voor uzelf of andere weggebruikers.

Lees tevens alle veiligheidslabels op uw voertuig en bekijk de *veiligheidsfilm* op:

https://can-am.brp.com/off_road/safety

Of gebruik de volgende QR-code.



Dit voertuig is uitsluitend bestemd voor gebruik offroad. Hij dient hoofdzakelijk voor algemeen recreatief gebruik, maar kan ook voor nutsdoeleinden worden gebruikt.

De waarschuwingen in deze gebruikershandleiding negeren kan leiden tot ERNSTIG LETSEL of DE DOOD.

Aanbevolen leeftijd

Dit is een voertuig van klasse G, respecteer altijd de aanbevolen leeftijd:

- Laat nooit een persoon jonger dan 16 met dit voertuig rijden.
- De passagier van een 2-UP-model moet minstens 12 jaar of ouder zijn en in staat om zijn voeten op de voetsteunen te zetten en met zijn handen de handgrepen vast te houden terwijl hij op dit voertuig zit.

Rijopleiding


Ga nooit met dit voertuig rijden zonder gepaste opleiding. **Volg een praktijkopleiding.** Alle bestuurders moeten worden opgeleid door een gekwalificeerd instructeur.

Voor meer informatie over het veilige gebruik van uw ATV kunt u contact opnemen met een erkende off-road-dealer van Can-Am die u ook kan inlichten over praktijkopleidingen in uw buurt.

Bel in de VS het Specialty Vehicle Institute of America (SVIA) op +1 800 887-2887 of in Canada de Canada Safety Council (CSC) op +1 613 739-1535.

Veiligheidsaanwijzingen

Verklaring over de soorten veiligheidsmeldingen, hoe ze eruit zien en hoe ze in deze handleiding worden gebruikt:

Het veiligheidswaarschuwingssymbool  duidt op een potentieel letselrisico.

WAARSCHUWING

Duidt op een mogelijk gevaar dat, als het niet wordt vermeden, kan leiden tot ernstige of dodelijke verwondingen.

VOORZICHTIG

Wijst op een gevaarlijke situatie die, als ze niet wordt vermeden, kan leiden tot licht of matig letsel.

MERK OP

Duidt op een aanwijzing die, als ze niet wordt gevolgd, kan leiden tot zware schade aan het voertuig of andere bezittingen.

Over deze gebruikershandleiding

Deze Gebruikershandleiding is bedoeld om de eigenaar/gebruiker van een nieuw voertuig vertrouwd te maken met de diverse bedieningselementen, het onderhoud en het veilige gebruik van zijn voertuig. Ze is onmisbaar voor het correcte gebruik van het product.

Bewaar deze Gebruikershandleiding in het voertuig zodat u ze onder meer kunt raadplegen voor onderhoud, het oplossen van problemen en om anderen aanwijzingen te geven.

Merk op dat de Gebruikershandleiding beschikbaar is in verschillende talen. In geval van discrepanties zal de Engelse versie de overhand hebben.

Voor een extra kopie of afdruk van uw Gebruikershandleiding kunt u terecht op onze website:

www.operatorsguides.brp.com

De informatie in dit document is correct op het moment van publicatie. BRP voert echter een beleid van continue verbetering van zijn producten, zonder dat dit enige verbintenis inhoudt tot uitrusting van eerder vervaardigde producten met vernieuwde onderdelen. Door laattijdige wijzigingen kunnen er verschillen zijn tussen het gefabriceerde product en de beschrijvingen en/of specificaties in deze handleiding. BRP behoudt zich het recht voor op eender welk moment specificaties, ontwerpen, functies, modellen of uitrusting te schrappen of te wijzigen zonder dat dit enige verplichting inhoudt.

Deze gebruikershandleiding moet bij een eventuele verkoop bij het voertuig blijven.

Onthoud tijdens het lezen van deze gebruikershandleiding, dat:



WAARSCHUWING

Duidt op een mogelijk gevaar dat, als het niet wordt vermeden, kan leiden tot ernstige of dodelijke verwondingen.

VEILIGHEIDSIN- FORMATIE

VEILIGHEIDSVOORSCHRIFTEN

Koolmonoxidevergiftiging vermijden

Uitlaatgassen van motors bevatten steeds koolmonoxide, een dodelijk gas. Inademing van koolmonoxide kan leiden tot hoofdpijn, duizeligheid, slaperigheid, misselijkheid, verwarring en zelfs de dood.

Koolmonoxide is een kleurloos, geurloos, smaakloos gas dat aanwezig kan zijn zelfs als u het niet ziet of geen uitlaatgas ruikt. Dodelijke concentraties koolmonoxide worden snel bereikt en kunnen u zo snel bevangen dat u zichzelf niet meer in veiligheid kunt brengen. Ook kunnen dodelijke concentraties koolmonoxide uren- of dagenlang in afgesloten of slecht verluchte ruimtes blijven hangen. Als u één van de symptomen van koolmonoxidevergiftiging voelt opkomen, verlaat de ruimte dan onmiddellijk, zorg voor verse lucht en vraag medische behandeling.

Om ernstig letsel of dood door koolmonoxide te verhinderen of te voorkomen:

- Het voertuig nooit in slecht verluchte of gedeeltelijk afgesloten ruimtes zoals garages, carports of schuren laten draaien. Zelfs indien u de uitlaatgassen met ventilators of open vensters en deuren tracht te verluchten, kan de koolmonoxideconcentratie toch gevaarlijk snel oplopen.
- Laat het voertuig nooit draaien op plekken buitenshuis waar de uitlaatgassen langs openingen, zoals vensters en deuren, een gebouw kunnen binnendringen.

Brandstofbranden en andere gevaren vermijden

Benzine is uiterst brandbaar en zeer explosief. Benzinedampen kunnen zich verspreiden en op meters afstand van de motor door een vonk of vlam worden aangestoken. Volg deze aanwijzingen om het risico op brand of explosie te verlagen:

- Sla brandstof uitsluitend op in goedgekeurde, rode benzinebidons.
- Gebruik alleen de BRP LinQ bidon om brandstof op het voertuig te vervoeren.
- Deze bidon moet stevig in het opbergvak vooraan worden vastgezet met behulp van het LinQ-systeem. Gebruik van andere op de markt verkochte rode benzinebidons wordt afgeraden.
- Vervoer op de bagagerekken geen benzinebidon(s) of gevaarlijke vloeistoffen.
- Vul nooit de benzinebidon in of op het voertuig. Een ontlading van statische elektriciteit kan ervoor zorgen dat de brandstof ontvlamt.
- Volg nauwgezet de instructies in het hoofdstuk over *Brandstof* om de brandstoftank te vullen.
- De motor nooit starten of bedienen zonder dat de benzinedop er goed opzit.

Benzine is giftig en kan letsel of de dood veroorzaken.

- Hevel nooit benzine over met de mond.

- Raadpleeg onmiddellijk uw arts als u benzine hebt ingeslikt, in de ogen hebt gekregen of benzinedampen hebt ingeademd.
- Als u benzine op het lichaam morst, afwassen met water en zeep en van kleren verwisselen.

Brandwonden door hete onderdelen vermijden

Bepaalde componenten zoals remrotoren en uitlaatcomponenten worden tijdens het rijden zeer heet. Raak die onderdelen niet aan als de motor draait of net heeft gedraaid om brandwonden te vermijden.

Accessoires en aanpassingen

Eventuele wijzigingen of toevoegingen van door BRP goedgekeurde accessoires kunnen de besturing van uw voertuig beïnvloeden. Het is belangrijk dat u de tijd neemt om vertrouwd te worden met het voertuig nadat wijzigingen zijn aangebracht, zodat u begrijpt hoe u uw rijgedrag overeenkomstig dient aan te passen.

Installeer geen uitrusting die niet specifiek door BRP voor het voertuig is goedgekeurd en vermijd ongeautoriseerde wijzigingen. Deze wijzigingen en uitrusting zijn niet getest door BRP en kunnen gevaren met zich meebrengen. Ze kunnen bijvoorbeeld:

- Controleverlies en een vergroot risico op een crash met zich meebrengen
- Oververhitting of kortsluiting met een verhoogd risico op brand of brandwonden veroorzaken
- Van invloed zijn op de beschermingsfuncties van het voertuig.
- Van invloed zijn op het gedrag van de aanhangwagen tijdens vervoer van het voertuig
- Een risico van verlies van voorwerpen veroorzaken op de weg tijdens het vervoer.

Het gebruik van uw voertuig kan hierdoor ook illegaal worden.

Vraag je BRP dealer om beschikbare geschikte accessoires voor je voertuig.

BIJZONDERE VEILIGHEIDSAANWIJZINGEN

DIT VOERTUIG IS GEEN SPEELGOED EN HET GEBRUIK ERVAN HOUDT GEVAREN IN.

- Dit voertuig besturen is heel anders dan rijden met andere voertuigen, zoals motorfietsen en auto's. Een aanrijding of koprol is snel gebeurd als u de nodige voorzorgen niet neemt, zelfs tijdens routinemanoeuvres zoals keren, bergop of over hindernissen rijden.

U loopt gevaar op ERNSTIG LETSEL OF ZELFS DE DOOD, als u de volgende instructies niet volgt:

- Lees deze Gebruikershandleiding en alle veiligheidslabels op het product aandachtig en volg de beschreven bedieningsinstructies. Bekijk de veiligheidsvideo aandachtig voordat u het voertuig gebruikt.
- Respecteer altijd de aanbevolen leeftijd: Laat nooit een persoon jonger dan 16 met dit voertuig rijden.
- Rijd nooit op dit voertuig zonder dat u een goedgekeurde helm met de juiste maat en andere verplichte rijuitrusting draagt. Zie *RIJUITRUSTING* in het hoofdstuk *RIJDEN MET UW VOERTUIG* voor meer informatie.
- Inspecteer uw voertuig altijd en kijk na of het in goede staat verkeert voordat u gaat rijden. Zie *CONTROLE VOOR HET VER-TREK*. Volg altijd de onderhoudsschema's zoals in deze Gebruikershandleiding beschreven. Zie *ONDERHOUD*.
- Breng op 1-UP modellen geen wijzigingen aan om een passagier mee te nemen of gebruik de rekken niet om een passagier te dragen.
- Neem nooit een passagier mee op dit voertuig, tenzij het een 2-UP-model is. Passagiers beïnvloeden het evenwicht en stuurgedrag en verhogen het risico op controleverlies.
- Bedien deze ATV nooit na gebruik van medicijnen of alcohol of wanneer u moe of ziek bent. Dit geldt tevens voor de passagier (indien van toepassing). In die omstandigheden zijn uw reactiesnelheid en oordeelkundig vermogen sterk aangetast. Bedien uw ATV altijd zorgvuldig.
- Probeer nooit op twee wielen te rijden, te springen of andere stunts uit te voeren.
- Rijd nooit overdreven snel. Pas uw snelheid altijd aan aan het terrein, de zichtbaarheid, de rijomstandigheden en uw ervaring.
- Rijd altijd traag en wees extra voorzichtig wanneer u op onbekend terrein rijdt. Wees altijd alert voor veranderingen in het terrein wanneer u met dit voertuig rijdt.
- Rijd nooit op te ruige, gladde of losse ondergrond, tot u de nodige vaardigheden heeft verworven om uw voertuig onder controle te houden op dergelijk terrein. Wees altijd uiterst voorzichtig op dergelijk terrein.
- Volg om te draaien altijd de juiste procedures zoals beschreven in *RIJTECHNIEKEN*.
- Begeef u met dit voertuig nooit op hellingen die te steil zijn voor het voertuig of voor uw rijvaardigheid.

- Volg om bergop te rijden altijd de juiste procedures zoals beschreven in *RIJTECHNIEKEN*. Controleer het terrein aandachtig voordat u een helling begint op te rijden. Rijd nooit een helling op met een te gladde of losse ondergrond.
- Volg om bergaf te rijden en te remmen op een helling altijd de juiste procedures zoals beschreven in *RIJTECHNIEKEN*. Controleer het terrein aandachtig voordat u een helling begint af te rijden.
- Volg om dwars over een heuvel te rijden altijd de juiste procedures zoals beschreven in *RIJTECHNIEKEN*. Vermijd hellingen met een te gladde of losse ondergrond.
- Pas altijd de juiste procedures toe wanneer u stilvalt of achteruitrolt bij het bergop rijden. Schakel in een lage versnelling en houd een constante snelheid aan tijdens het bergop rijden om te voorkomen dat u stilvalt. Valt u stil of rolt u achteruit, volg dan de speciale remprocedure zoals beschreven in *RIJTECHNIEKEN*.
- Controleer altijd of er geen hindernissen zijn, voordat u op een onbekend terrein gaat rijden. Probeer nooit over grote hindernissen, zoals grote rotsblokken of omgevallen bomen, te rijden. Volg om over hindernissen te rijden altijd de juiste procedures zoals beschreven in *RIJTECHNIEKEN*.
- Wees altijd voorzichtig bij het slippen of schuiven. Oefen met lage snelheid op een vlak, effen terrein totdat u het slippende of schuivende voertuig veilig onder controle kunt houden. Rijd traag en uiterst voorzichtig op een zeer gladde ondergrond, bijvoorbeeld op ijs, om te voorkomen dat het voertuig oncontroleerbaar gaat slippen. Probeer nooit te slippen of schuiven met een 2-UP-model, wanneer u een passagier vervoert. U zou kunnen kantelen en de passagier kan worden weggeslingerd.
- Controleer altijd of er geen hindernissen of mensen achter het voertuig staan, wanneer u achteruit rijdt. Rijd altijd traag achteruit. Houd er rekening mee dat de passagier van een 2-UP-model uw zicht kan belemmeren.
- Overschrijd nooit de aangegeven maximale belading van dit voertuig, inclusief bestuurder en passagier (2-UP-modellen), alle lasten en bijkomende accessoires. Verdeel de lading gelijkmatig en bevestig alles stevig. Matig uw snelheid en volg de instructies in deze handleiding voor het vervoer van lasten en het trekken van een aanhangwagen. Voorzie een langere remafstand.
- Dit voertuig dient niet om te springen. Het is ook niet in staat de energie op te vangen die vrijkomt bij manoeuvres zoals springen en die mogelijk op u, de bestuurder, zal worden overgebracht. Als u op twee wielen probeert te rijden kan uw voertuig kantelen en op u terechtkomen. Deze beide stunts zijn erg gevaarlijk voor u en uw passagier (2-UP-modellen) en moeten tot elke prijs worden vermeden.
- Rijd nooit met het voertuig door diep of snel stromend water. Het water mag niet hoger dan het midden van de wielen komen. Vergeet niet dat natte remmen een sterk verminderd remvermogen hebben. Test uw remmen, wanneer u water, modder of sneeuw

verlaat. Rem eventueel enkele malen zodat de remblokken door de wrijving drogen.

- Vergeet nooit dat de remafstand rechtstreeks wordt beïnvloed door onder meer het weer, de staat van het terrein en de banden, het remsysteem, uw snelheid en rijgedrag, en de lading, inclusief de gesleepte last. Pas uw rijgedrag daaraan aan.
- BRP raadt u aan op uw ATV te zitten bij het achteruitrijden. Sta zo weinig mogelijk rechtop. Als uw gewicht naar voren schuift tegen de gashendel kunt u onverhoeds versnellen en de controle verliezen.
- Gebruik het voertuig niet als de bedieningselementen niet normaal werken.
- Houd steeds de juiste bandenspanning aan. Wanneer u de banden vervangt, mag u alleen de aanbevolen bandenmaat en type gebruiken. Zie het hoofdstuk *TECHNISCHE SPECIFICATIES* in deze handleiding voor meer informatie over de banden.
- Wanneer u sneller rijdt dan uw vaardigheid of de omstandigheden toelaten, kunt u verwondingen oplopen. Geef maar net genoeg gas om veilig vooruit te komen. Uit statistieken blijkt dat snel genomen bochten vaak tot ongelukken en verwondingen leiden. Vergeet nooit dat dit voertuig zwaar is! Als het met zijn volle gewicht op u valt kunt u gewond raken.
- Voer nooit onoordeelkundige wijzigingen aan uw voertuig uit, bijvoorbeeld verkeerde installatie of toepassing van accessoires. Gebruik alleen door BRP goedgekeurde accessoires.
- Overschrijd nooit de aangegeven maximale lading van dit voertuig, inclusief bestuurder, alle lading en bijkomende accessoires. Verdeel de lading gelijkmatig en bevestig alles stevig. Matig uw snelheid en volg de instructies in deze handleiding voor het vervoer van lasten en het trekken van een aanhangwagen. Voorzie een langere remafstand.

Verantwoordelijkheden van bestuurders van 2-up-modellen

Als bestuurder moet u het volgende doen:

- Vergeet niet dat de bestuurder verantwoordelijk is voor de veiligheid van zijn passagier.
- Informeer de passagier over de basisregels voor een veilige rit.
- Instrueer de passagier om de veiligheidslabels van het voertuig te lezen en de *veiligheidsfilm* te bekijken.
- Oefen de manoeuvres die in deze Gebruikershandleiding worden beschreven altijd in zonder en met passagier. Met passagier is er een grotere vaardigheid nodig.
- Denk eraan: wanneer u met een passagier rijdt heeft dit een grote invloed op de besturing en de stabiliteit van uw voertuig. Vertraag op veilige wijze. Wees voorzichtig. Probeer in geval van twijfel niet

om de passagier te laten afstappen voordat u een manoeuvre uitvoert.

- Vergeet nooit dat wanneer u met een passagier rijdt, dit een grote invloed heeft remafstand van uw voertuig. Voorzie een langere remafstand.
- Als de passagiersstoel op een 2-UP model niet correct is geïnstalleerd, mag een passagier nooit worden meegenomen.
- Neem nooit meer dan één (1) passagier mee. Laat de passagier nergens anders dan op de aangewezen passagierszitting zitten.
- Vervoer nooit een passagier indien u vindt dat hij/zij onvoldoende in staat is zich te concentreren op de omstandigheden op het terrein en zich hieraan aan te passen.
- Vervoer nooit een passagier die onder invloed van drugs of alcohol is of die zich moe of ziek voelt. Dit vertraagt de reactiesnelheid en vertroebelt het inschattingsvermogen.

Verantwoordelijkheden van bestuurders van 2-up-modellen

Als passagier moet u het volgende doen:

- Moet in staat zijn beide voeten op de voetsteunen te rusten en met zijn handen altijd de handgrepen kunnen vasthouden terwijl hij op dit voertuig zit.
- Rijdt nooit met dit voertuig zonder een goed passende, goedgekeurde helm (met kinbeschermer) op. De passagier moet ook oogbescherming (bril of gelaatsscherm), handschoenen, laarzen, een hemd of jack met lange mouwen en een lange broek dragen.
- Blijf zitten op de hiervoor aangewezen passagierszitting.
- Houd uw handen altijd aan het stuur en uw voeten op de voetsteunen, terwijl u met uw voertuig rijdt. Houd u nooit vast aan de bestuurder.
- Sta nooit recht terwijl het voertuig rijdt. Door teveel beweging kan het voertuig oncontroleerbaar worden.
- Let op de bewegingen van de bestuurder en het voertuig.
- Wanneer u zich om een of andere reden ongemakkelijk of onzeker voelt, wacht dan niet af en vraag de bestuurder om te vertragen of te stoppen.

Europese Gemeenschap

Rijden op de openbare weg

De volgende waarschuwing geldt enkel in de Europese landen waar dit voertuig op de openbare weg mag rijden.

U loopt gevaar op ERNSTIG LETSEL OF ZELFS DE DOOD, als u de volgende instructies niet volgt.

 **WAARSCHUWING**

- Dit voertuig is uitsluitend ontworpen voor gebruik buiten de openbare weg. U kunt het gebruiken om aan een lage snelheid korte afstanden af te leggen op verharde wegen om het voertuig van de ene offroadlocatie naar een andere te brengen.
- Geef geen gas en neem een beduidende hoeveelheid gas terug bij het draaien.
- Houdt u altijd aan de wegcodes, zelfs op aardeweg of grindpad.
- Gebruik altijd eventueel ander gereedschap indien vereist door verkeerswetgeving voor langzaam rijdende voertuigen.

BEDRIJFSWAARSCHUWINGEN

De volgende waarschuwingen en de vorm waarin ze verschijnen zijn opgelegd door de Amerikaanse United States Consumer Product Safety Commission en moeten worden opgenomen in de Gebruikershandleiding van alle ATV's.

De volgende illustraties zijn slechts algemene voorstellingen. Uw model kan hiervan afwijken.

Rijden met dit voertuig zonder de juiste instructies

WAARSCHUWING



MOGELIJK GEVAAR

Rijden met dit voertuig zonder aangepaste opleiding.

WAT KAN ER GEBEUREN

Het risico op een ongeval neemt aanzienlijk toe wanneer de bestuurder niet weet hoe hij dit voertuig correct moet besturen in verschillende situaties en op verschillende soorten terreinen.

HOE KUNT U DIT RISICO VOORKOMEN

Beginners en onervaren bestuurders dienen een praktijkopleiding te volgen. Daarna moeten ze de aangeleerde vaardigheden en de in deze Gebruikershandleiding beschreven rijtechnieken regelmatig inoefenen.

Voor meer informatie over een praktijkopleiding kunt u contact opnemen met een erkende Can-Am dealer.

Aanbevolen leeftijd

 **WAARSCHUWING**



V00A1AG

MOGELIJK GEVAAR

Niet-naleving van de leeftijdsaanbevelingen voor dit voertuig.

WAT KAN ER GEBEUREN

Wanneer deze leeftijdsaanbeveling niet wordt gerespecteerd, loopt de jonge bestuurder gevaar op ernstig letsel of zelfs de dood.

Zelfs als een kind tot de leeftijdscategorie behoort waarvoor dit voertuig wordt aanbevolen, beschikt het niet altijd over de nodige vaardigheden en voldoende beoordelingsvermogen om veilig met dit voertuig te rijden. Dit kan tot ernstige ongelukken leiden.

HOE KUNT U DIT RISICO VOORKOMEN

Laat nooit een persoon jonger dan 16 met dit voertuig rijden.

Fysieke beperkingen van de passagier

WAARSCHUWING

Enkel 2-UP-modellen



vmo2014-005-100

MOGELIJK GEVAAR

Negeren van de lichamelijke beperkingen van de passagier van een 2-UP-model.

WAT KAN ER GEBEUREN

Een passagier die niet goed met zijn voeten op de voetsteunen kan steunen, kan worden weggeslingerd tijdens een rit op oneffen terrein.

HOE KUNT U DIT RISICO VOORKOMEN

De passagier moet met zijn beide voeten op de voetsteunen kunnen rusten en met zijn handen altijd de handgrepen kunnen vasthouden terwijl hij op dit voertuig zit.

Meer dan één (1) passagier meenemen

 **WAARSCHUWING**

Enkel 2-UP-modellen



V06A100

MOGELIJK GEVAAR

Meer dan één (1) passagier meenemen op dit voertuig.

WAT KAN ER GEBEUREN

Wanneer u meer dan één (1) passagier meeneemt, zal dit voertuig snel zijn evenwicht verliezen of oncontroleerbaar worden. Dit kan tot een ongeluk leiden, waarbij u en/of uw passagiers gewond raken.

HOE KUNT U DIT RISICO VOORKOMEN

Neem nooit meer dan één (1) passagier mee. Ondanks de lange zitting die de chauffeur onbeperkte bewegingsvrijheid biedt, is dit voertuig niet ontworpen noch bedoeld om meer dan één (1) bestuurder en één (1) passagier mee te nemen. De passagier moet de hiervoor aangewezen passagierszitting gebruiken wanneer hij op het voertuig zit, de voeten stevig op de voetschouwen laten rusten en altijd de handgrepen vasthouden.

Passagiers op de voor- of achterrekken laten zitten.**⚠ WAARSCHUWING**

V06A200

MOGELIJK GEVAAR

Laat een of meerder passagiers op dit voertuig nooit op de voor- of achterrekken zitten.

WAT KAN ER GEBEUREN

Een passagier meenemen kan:

- De stabiliteit van het voertuig in het gedrang brengen en controleverlies veroorzaken.
- De passagier(s) verwonden bij botsingen met harde oppervlakken.
- Tot een ongeluk leiden, waarbij u en/of uw passagier(s) gewond raken.

HOE KUNT U DIT RISICO VOORKOMEN

Laat een passagier op dit voertuig nooit op de voor- of achterrekken zitten.

Voertuig op verharde oppervlakken

 WAARSCHUWING



MOGELIJK GEVAAR

Rijden met dit voertuig op verharde oppervlakken.

WAT KAN ER GEBEUREN

Op een verharde weg verandert het rijgedrag van uw voertuig aanzienlijk, waardoor u de controle kunt verliezen.

HOE KUNT U DIT RISICO VOORKOMEN

Als de wegcode in uw streek het gebruik van uw voertuig op de openbare weg toelaat, begeef u dan enkel voor korte afstanden op de weg en enkel om uw voertuig van één offroad-locatie naar een andere te verplaatsen.

Rijd altijd traag met uw voertuig (nooit sneller dan 40 km/u (25 MPH)) en vertraag voordat u een bocht neemt.

Respecteer altijd de wegcode wanneer u zich met uw ATV op de openbare weg begeeft.

Rijden zonder beschermende uitrusting

 **WAARSCHUWING**



MOGELIJK GEVAAR

Rijden met dit voertuig zonder een goedgekeurde helm, oogbescherming en beschermende kledij te dragen. Ook de passagier van een 2-UP-model moet een goedgekeurde helm met harde kinbeschermer dragen.

WAT KAN ER GEBEUREN

- Wanneer u rijdt zonder goedgekeurde helm neemt het risico op een ernstig of zelfs dodelijk hoofdletsel bij een ongeval aanzienlijk toe.
- Rijden zonder oogbescherming verhoogt het risico op ongelukken en op ernstige verwondingen bij een ongeval.
- Rijden zonder beschermende kledij verhoogt het risico op ernstige verwondingen bij een ongeval.

HOE KUNT U DIT RISICO VOORKOMEN

Draag altijd een goedgekeurde helm die goed past. Draag ook:

- Oogbescherming (bril of gelaatsscherm)
- Harde kinbeschermer
- Handschoenen en laarzen
- Hemd of jack met lange mouwen
- Lange broek.

Drugs en alcohol

 **WAARSCHUWING**



V00A070

MOGELIJK GEVAAR

Gebruik van dit voertuig als u onder invloed bent van drugs of alcohol.

WAT KAN ER GEBEUREN

Hierdoor kan de passagier vallen (2-UP-modellen).

Dit kan uw beoordelingsvermogen ernstig aantasten.

Uw reactiesnelheid kan afnemen.

Uw evenwicht en perceptie kunnen eronder lijden.

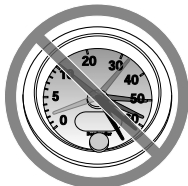
U kunt een ernstig of dodelijk ongeluk krijgen.

HOE KUNT U DIT RISICO VOORKOMEN

De bestuurder en zijn passagier (2-UP-modellen) mogen nooit op dit voertuig rijden onder de invloed van alcohol of drugs.

Overdreven snelheid

! WAARSCHUWING



V00A000

MOGELIJK GEVAAR

Te snel rijden met dit voertuig.

WAT KAN ER GEBEUREN

De kans dat u de controle over uw voertuig verliest en een ongeluk heeft neemt toe.

HOE KUNT U DIT RISICO VOORKOMEN

Pas uw snelheid altijd aan aan het terrein, de zichtbaarheid, de rijomstandigheden en uw ervaring.

Wanneer u een passagier meeneemt op een 2-UP-model, heeft dit een grote invloed op de besturing van uw voertuig, de stabiliteit en de remafstand. Matig uw snelheid altijd wanneer u een passagier meeneemt. Voorzie een langere remafstand.

Rijden op twee wielen, springen en andere stunts

! WAARSCHUWING



MOGELIJK GEVAAR

Rijden op twee wielen, springen en andere stunts.

WAT KAN ER GEBEUREN

Het risico dat u een ongeluk heeft, bijvoorbeeld kantelt, neemt toe.

HOE KUNT U DIT RISICO VOORKOMEN

Haal nooit stunts uit, zoals op twee wielen rijden of springen. Probeer niet op te scheppen.

Voertuiginspectie

 **WAARSCHUWING**

MOGELIJK GEVAAR

Niet inspecteren van het voertuig voor het rijden.

Niet goed onderhouden van het voertuig.

WAT KAN ER GEBEUREN

Hierdoor neemt het risico op ongevallen of beschadiging van de uitrusting toe.

HOE KUNT U DIT RISICO VOORKOMEN

Inspecteer uw voertuig voor elk gebruik, om te verzekeren dat het voertuig in goede staat verkeert.

Volg altijd het onderhoudsschema zoals in deze Gebruikershandleiding beschreven.

Bevroren waterpartijen

 **WAARSCHUWING**

MOGELIJK GEVAAR

Rijden op bevroren waterwegen.

WAT KAN ER GEBEUREN

U kunt zwaar of zelfs dodelijk letsel oplopen als u door het ijs breekt.

HOE KUNT U DIT RISICO VOORKOMEN

Begeef u nooit met dit voertuig op een bevroren oppervlak, tenzij u zeker weet dat het ijs dik en stevig genoeg is om het voertuig en zijn lading te dragen en bestand is tegen de kracht die een bewegend voertuig uitoefent.

Juiste positie op het voertuig

 **WAARSCHUWING**



MOGELIJK GEVAAR

Handen tijdens het rijden van het stuur (bestuurder) of van de handgrepen (passagier - 2-UP-modellen) halen of voeten van de voetsteunen.

WAT KAN ER GEBEUREN

Zelfs met één hand of voet los heeft u minder controle over het voertuig. U kunt het evenwicht verliezen en van het voertuig vallen. Als u een voet van de voetsteun haalt, kan uw voet of been de achterwielen raken, zodat u verwondingen oploopt of een ongeluk heeft.

HOE KUNT U DIT RISICO VOORKOMEN

De bestuurder moet altijd de stuurhendels vasthouden en de passagier (2-UP-modellen) de handgrepen. Beide voeten (bestuurder en passagier op 2-UP-modellen) moeten tijdens het rijden op de voetsteunen rusten.

Onbekend terrein

 **WAARSCHUWING**



MOGELIJK GEVAAR

Onvoldoende voorzichtig rijden op onbekend terrein.

WAT KAN ER GEBEUREN

U kunt op verborgen rotsblokken, bulten of gaten stoten zonder voldoende tijd om te reageren.

Uw voertuig kan kantelen of oncontroleerbaar worden en de passagier kan worden weggeslingerd (2-UP-modellen).

HOE KUNT U DIT RISICO VOORKOMEN

Rijd traag en wees extra voorzichtig wanneer u op onbekend terrein rijdt.

Wees altijd alert voor veranderingen in het terrein wanneer u met dit voertuig rijdt.

Vergeet niet dat de bestuurder van een 2-UP-model verantwoordelijk is voor de veiligheid van zijn passagier. Matig uw snelheid altijd wanneer u een passagier meeneemt.

Gebruik op uitzonderlijk ruw, glad, ijzig of los terrein**! WAARSCHUWING****MOGELIJK GEVAAR**

Onvoldoende voorzichtig rijden op zeer ruige, gladde of losse ondergrond.

WAT KAN ER GEBEUREN

Uw voertuig kan zijn grip verliezen en oncontroleerbaar worden. Dit kan leiden tot een ongeluk, bijvoorbeeld kantelen of wegslingeren van de passagier (2-UP-modellen).

HOE KUNT U DIT RISICO VOORKOMEN

Rijd nooit op te ruige, gladde of losse ondergrond, tot u de nodige vaardigheid heeft verworven om uw voertuig onder controle te houden op dergelijk terrein.

Wees altijd uiterst voorzichtig op dergelijk terrein.

Vergeet niet dat de bestuurder van een 2-UP-model verantwoordelijk is voor de veiligheid van zijn passagier. Laat de passagier in geval van twijfel afstappen, voordat u zich op dergelijk terrein begeeft.

Verkeerd draaien

 **WAARSCHUWING**



MOGELIJK GEVAAR

Verkeerd draaien.

WAT KAN ER GEBEUREN

Het voertuig kan oncontroleerbaar worden en een botsing veroorzaken, kantelen of de passagier wegslingeren (2-UP-modellen).

HOE KUNT U DIT RISICO VOORKOMEN

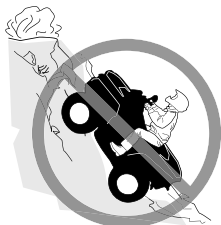
Volg om te draaien altijd de juiste procedures die u in deze Gebruikershandleiding vindt. Oefen het draaien met lage snelheid voordat u het sneller probeert.

Vergeet niet dat de bestuurder van een 2-UP-model verantwoordelijk is voor de veiligheid van zijn passagier. Voer dit manoeuvre nooit uit met een passagier. Denk eraan: wanneer u met een passagier rijdt heeft dit een grote invloed op de besturing van uw voertuig, de stabiliteit en de remafstand.

Draai nooit met te hoge snelheid.

Zeer steile hellingen

 **WAARSCHUWING**



MOGELIJK GEVAAR

Rijden op zeer steile hellingen.

WAT KAN ER GEBEUREN

Het voertuig kan sneller kantelen op zeer steile hellingen dan op vlakke ondergrond of lichte hellingen.

HOE KUNT U DIT RISICO VOORKOMEN

Begeef u met dit voertuig nooit op hellingen die te steil zijn voor het voertuig of voor uw rijvaardigheid.

Oefen, met en zonder passagier (2-UP-modellen), op minder steile hellingen voordat u een steile helling neemt.

Denk eraan dat, hoewel uw voertuig in staat is om steile hellingen te beklimmen, dit voor 2-UP-modellen niet wordt aanbevolen met een passagier. Laat hem altijd afstappen voordat u dit manoeuvre uitvoert. Schat de situatie goed in.

Bergop rijden.

 **WAARSCHUWING**



MOGELIJK GEVAAR

Verkeerd bergop rijden.

WAT KAN ER GEBEUREN

U kunt de controle verliezen, de passagier kan worden weggeslingerd (2-UP-modellen) of uw voertuig kan kantelen.

HOË KUNT U DIT RISICO VOORKOMEN

Volg om bergop te rijden altijd de juiste procedures die u in deze Gebruikershandleiding vindt.

Controleer het terrein altijd aandachtig voordat u een helling begint op te rijden. Vergeet niet dat de bestuurder van een 2-UP-model verantwoordelijk is voor de veiligheid van zijn passagier. Laat hem in geval van twijfel afstappen voordat u bergop rijdt. Denk eraan: wanneer u met een passagier rijdt heeft dit een grote invloed op de besturing van uw voertuig, de stabiliteit en de remafstand.

Rijd nooit een helling op met een te gladde of losse ondergrond.

Verplaats uw gewicht naar voren (bestuurder en passagier op het 2-UP model)

Open de gasklep niet plots en schakel niet bruusk. Het voertuig kan achterwaarts omkappen.

Rijd nooit met hoge snelheid over de top van een heuvel. Er zou een hindernis, een steile afgrond of een ander voertuig of persoon aan de andere kant van de helling kunnen zijn.

Heuvelaf rijden

⚠ WAARSCHUWING



MOGELIJK GEVAAR

Verkeerd bergaf rijden.

WAT KAN ER GEBEUREN

U kunt de controle verliezen, de passagier kan worden weggeslingerd (2-UP-modellen) of uw voertuig kan kantelen.

HOE KUNT U DIT RISICO VOORKOMEN

Volg om bergaf te rijden altijd de juiste procedures die u in deze Gebruikershandleiding vindt.

OPMERKING:

Om te remmen tijdens het bergaf rijden is een speciale techniek vereist.

Controleer het terrein altijd aandachtig voordat u een helling begint af te rijden. Vergeet niet dat de bestuurder van een 2-UP-model verantwoordelijk is voor de veiligheid van zijn passagier. Laat hem in geval van twijfel afstappen voordat u bergaf rijdt. Denk eraan: wanneer u met een passagier rijdt heeft dit een grote invloed op de besturing van uw voertuig, de stabiliteit en de remafstand.

Verplaats uw gewicht naar achteren (bestuurder en passagier op (2-UP-modellen).

Rijd nooit met hoge snelheid van een heuvel.

Rijd niet van een heuvel onder een hoek waarin het voertuig sterk naar één kant gaat overhellen. Rijd liefst recht naar beneden.

Verkeerd dwars op een helling rijden

 WAARSCHUWING



MOGELIJK GEVAAR

Verkeerd dwars op een helling rijden of keren op een helling.

WAT KAN ER GEBEUREN

U kunt de controle verliezen, de passagier kan worden weggeslingerd (2-UP-modellen) of uw voertuig kan kantelen.

HOE KUNT U DIT RISICO VOORKOMEN

Voer dit manoeuvre nooit uit op een 2-UP-model met een passagier aan boord. Laat hem altijd afstappen voor u dit doet. Probeer nooit te keren op een heuvel, tot u de omkeertechniek op vlak terrein onder de knie heeft, die u in deze Gebruikershandleiding vindt. Wees uiterst voorzichtig bij het keren op een helling.

Vermijd dwars over een steile helling rijden, indien mogelijk.

Wanneer u dwars over een helling rijdt:

Volg altijd de juiste procedures, die u verder in deze Gebruikershandleiding vindt.

Vermijd hellingen met een te gladde of losse ondergrond.

De bestuurder en passagier (2-UP-modellen) moeten hun gewicht naar de bergopzijde van het voertuig verplaatsen.

Stilvallen, achteruit rollen of verkeerd afstappen tijdens het bergop rijden

WAARSCHUWING



V00A1PQ

MOGELIJK GEVAAR

Stilvallen, achteruit rollen of verkeerd afstappen tijdens het bergop rijden.

WAT KAN ER GEBEUREN

Uw voertuig kan kantelen.

HOE KUNT U DIT RISICO VOORKOMEN

Gebruik een lage versnelling en houd een constante snelheid aan bij het bergop rijden.

Als u niet meer vooruit komt:

De bestuurder en passagier (2-UP modellen) moeten hun gewicht richting bergop-zijde handhaven. Open de gasklep niet plots en schakel niet bruusk. Het voertuig kan achterwaarts omkippen.

Activeer de remmen.

Activeer de parkeerrem nadat u bent gestopt.

Stap af op een hoger gelegen zijde of aan een zijde als het voertuig recht bergopwaarts staat (eerst de passagier op 2-UP-modellen).

Als u achteruit begint te rollen:

De bestuurder en passagier (2-UP modellen) moeten hun gewicht richting bergop-zijde handhaven. Open de gasklep niet plots en schakel niet bruusk. Het voertuig kan achterwaarts omkippen.

Activeer nooit de achterrem wanneer u achteruitrolt.

Activeer de voorrem geleidelijk.

Zodra u volledig stilstaat activeert u ook de achterrem en de parkeerrem.

Stap af op een hoger gelegen zijde of aan een zijde als het voertuig recht bergopwaarts staat (eerst de passagier op 2-UP-modellen).

Keer het voertuig om en stap weer op volgens de procedure die verder in deze Gebruikershandleiding wordt beschreven.

Over hindernissen rijden

 **WAARSCHUWING**



MOGELIJK GEVAAR

Verkeerd over hindernissen rijden.

WAT KAN ER GEBEUREN

U kunt de controle verliezen of botsen (wegslingeren van passagier op 2-UP-modellen).

Het voertuig kan kantelen.

HOE KUNT U DIT RISICO VOORKOMEN

Controleer op hindernissen voordat u in een onbekend gebied gaat rijden.

Probeer nooit over grote hindernissen, zoals grote rotsblokken of omgevallen bomen, te rijden.

De bestuurder van een 2-UP-model is verantwoordelijk voor de veiligheid van zijn passagier. Laat hem in geval van twijfel afstappen voordat u over hindernissen rijdt. Denk eraan: wanneer u met een passagier rijdt heeft dit een grote invloed op de besturing en de stabiliteit van uw voertuig.

Volg om over hindernissen te rijden altijd de juiste procedures die u in deze Gebruikershandleiding vindt.

Slippen

⚠ WAARSCHUWING



MOGELIJK GEVAAR

Verkeerd slippen of schuiven.

WAT KAN ER GEBEUREN

U kunt de controle over uw voertuig verliezen.

U kunt ook plots opnieuw grip krijgen, waardoor het voertuig kan kantelen of de passagier kan worden weggeslingerd (2-UP-modellen).

HOE KUNT U DIT RISICO VOORKOMEN

Oefen met lage snelheid op een vlak, effen terrein totdat u het slippende of schuivende voertuig veilig onder controle kunt houden.

Vermijd slippen en schuiven met een 2-UP-model wanneer er een passagier aan boord is. Denk eraan: wanneer u met een passagier rijdt heeft dit een grote invloed op de besturing en de stabiliteit van uw voertuig.

Rijd traag en uiterst voorzichtig op een zeer gladde ondergrond, bijvoorbeeld op ijs, om te voorkomen dat het voertuig oncontroleerbaar gaat slippen of schuiven.

Diep of snelstromend water

 **WAARSCHUWING**



MOGELIJK GEVAAR

Met het voertuig door diep of snel stromend water rijden.

WAT KAN ER GEBEUREN

De banden kunnen gaan drijven, waardoor u uw grip en de controle verliest en een ongeval kunt veroorzaken.

HOE KUNT U DIT RISICO VOORKOMEN

Rijd nooit met dit voertuig in snelstromend of diep water.

Controleer de diepte van het water en de stroming alvorens het water over te steken. Het water mag niet hoger dan het midden van de wielen komen.

Vergeet niet dat natte remmen een sterk verminderd remvermogen hebben. Test uw remmen zodra u weer op het droge bent. Rem eventueel enkele malen zodat de remblokken door de wrijving drogen.

Achteruit rijden

 **WAARSCHUWING**



MOGELIJK GEVAAR

Verkeerd achteruit rijden.

WAT KAN ER GEBEUREN

U kunt tegen een hindernis of persoon achter het voertuig rijden en ernstige verwondingen veroorzaken.

HOE KUNT U DIT RISICO VOORKOMEN

Controleer wanneer u in achteruit schakelt of er geen hindernissen of personen achter het voertuig zijn. Rijd altijd traag achteruit. Houd er bij 2-UP-modellen rekening mee dat de passagier uw zicht kan belemmeren.

Bandenspanning

 **WAARSCHUWING**



MOGELIJK GEVAAR

Rijden met ongeschikte banden, met een verkeerde of ongelijkmatige bandenspanning.

WAT KAN ER GEBEUREN

Wanneer u rijdt met ongeschikte banden of een verkeerde of ongelijkmatige bandenspanning kunt u de controle over het voertuig verliezen, een klapband krijgen of kunnen de banden loskomen van de velgen. Daardoor neemt het risico op een ongeluk toe.

HOE KUNT U DIT RISICO VOORKOMEN

Gebruik voor dit voertuig altijd banden van het type en met de bandenmaat die in deze Gebruikershandleiding staan vermeld. Zorg altijd voor de juiste bandenspanning, zoals in deze Gebruikershandleiding wordt beschreven.

Vervang beschadigde wielen of banden onmiddellijk.

Incorrecte modificaties

! WAARSCHUWING



MOGELIJK GEVAAR

Rijden met een onoordeelkundig gewijzigd voertuig.

WAT KAN ER GEBEUREN

Door een onjuiste installatie van accessoires of aanpassing van dit voertuig kan het rijgedrag veranderen, wat in sommige situaties tot ongelukken kan leiden.

HOE KUNT U DIT RISICO VOORKOMEN

Voer nooit onoordeelkundige wijzigingen aan uw voertuig uit, bijvoorbeeld verkeerde installatie of toepassing van accessoires. Alle onderdelen en accessoires die u aan dit voertuig toevoegt, moeten goedgekeurd zijn door BRP en worden geïnstalleerd en gebruikt volgens de aanwijzingen. Met al uw bijkomende vragen kunt u bij een erkende Can-Am dealer terecht.

Plaats **NOOIT** een aftermarket passagiersstoel op een 1-UP modellen en laat nooit een passagier plaatsnemen op de bagagerekken.

Aanpassingen aan het voertuig om de snelheid en het vermogen op te drijven, kunnen in strijd zijn met de garantievoorwaarden voor uw voertuig. Bovendien zijn bepaalde aanpassingen, bijvoorbeeld verwijderen van motor- of uitlaatcomponenten, bijna overal bij wet verboden.

Lading laden, dragen of trekken

 **WAARSCHUWING**



MOGELIJK GEVAAR

Overladen van dit voertuig en verkeerd dragen of slepen van lasten.

WAT KAN ER GEBEUREN

Het rijgedrag van het voertuig kan veranderen, wat tot ongelukken kan leiden.

HOE KUNT U DIT RISICO VOORKOMEN

Overschrijd nooit de aangegeven maximale belading van dit voertuig, inclusief bestuurder en passagier (2-UP-modellen), alle lasten en bijkomende accessoires.

Verdeel de lading gelijkmatig en bevestig alles stevig.

Matig uw snelheid wanneer u lading vervoert of een aanhangwagen trekt. Voorzie een langere remafstand.

Volg altijd de instructies in deze Gebruikershandleiding voor het vervoer van lasten en het trekken van een aanhangwagen.

Vervoer van ontvlambare of gevaarlijke materialen **WAARSCHUWING**

V03M010

MOGELIJK GEVAAR

Het transport van ontvlambare of gevaarlijke materialen kan tot ontploffingen leiden.

WAT KAN ER GEBEUREN

Dit kan ernstig letsel of zelfs de dood tot gevolg hebben.

HOE KUNT U DIT RISICO VOORKOMEN

Vervoer nooit ontvlambare of gevaarlijke materialen.

Gebruik altijd een BRP LinQ benzinebidon om brandstof in het voertuig te vervoeren. Alleen de goedgekeurde BRP LinQ benzinebidon mag stevig worden vastgezet in het opbergvak voor- aan van het voertuig.

CHECKLIST VOOR INSPECTIE VOOR HET VERTREK

Te doen voordat u de motor start (contact UIT)

Te inspecteren items	Te inspecteren	✓
Motorolie	Controleer het motoroliepeil.	
Koelvloeistof	Controleer het niveau van de koelvloeistof.	
Remvloeistof	Remvloeistofpeil controleren	
Lekkage	Kijk onder het voertuig of er geen lekken zijn.	
Gashendel	Geef meermaals gas om te controleren of de gashendel vlot werkt. Deze moet terugkeren naar de stationaire stand wanneer u hem loslaat.	
Remhendelslot	Schakel de remslothendel in en ga na of deze goed werkt	
MotorluchtfILTER	Controleer en reinig de motorluchtfILTER	
Uitlaatsysteem	Reinig het gebied rond het uitlaatsysteem, indien dit nog niet gebeurd is, vooral als het voertuig tijdens de laatste rit gebruikt werd in een moeras, veen, hooi of dode bladeren.	
Radiator	Controleer of de radiator schoon is.	
Zitting	Bevestig dat de stoel goed op zijn plaats is vergrendeld door deze een aantal keer achteruit en omhoog te trekken (voor- en achterzijde). Zelfs als tijdens de installatie een duidelijke klik hoorbaar is, moet de stoel altijd terug en omhoog worden getrokken om te controleren of deze goed vastzit.	
	Controleer de handgrepen en rugleuning van de passagier (2-UP-modellen)	
Opbergvak	Controleer of het opbergvak vooraan goed is vergrendeld.	

Te inspecteren items	Te inspecteren	✓
Belading	Respecteer de maximale belasting als u lading vervoert. Raadpleeg <i>De laadrekken laden</i> . Zorg dat de lading goed is bevestigd op de rekken	
	Als u een trailer of iets anders gaat slepen: <ul style="list-style-type: none"> – Controleer de staat van de trekhaak en bal. – Respecteer de kogeldruk en het trekvermogen zoals aangegeven op de sticker op de trekhaak of raadpleeg of raadpleeg <i>Technische specificaties</i>. – Zorg ervoor dat de aanhangwagen correct aan de trekhaak wordt bevestigd. 	
Banden	Controleer de spanning en de staat van de banden. Zie het label <i>Bandenspanning en maximaal toegestane belasting</i> en pas de spanning aan, afhankelijk van de belasting.	
Velgen	Controleer de wielen op schade en abnormale speling en controleer of de wielmoeren vastzitten. Zie <i>Wielen en banden</i> in <i>Onderhoudsprocedures</i> voor de specificatie van de aanhaalmomenten.	
Aandrijfbalgen	Controleer de staat van de balgen en beschermers van de aandrijfjas	
Carrosserie en ophanging	Kijk onder het voertuig of er vuil of stof op de carrosserie of ophanging ligt en maak ze goed schoon.	

Te doen voordat u de motor start (contact op AAN)

Te inspecteren items	Te inspecteren	✓
Digitale display	Controleer de werking van de verklikkerlichtjes in de digitale display (gedurende enkele seconden nadat het contact op AAN staat).	
	Controleer of er meldingen voorkomen op de digitale display.	
Lichten	Controleer de werking en properheid van de: <ul style="list-style-type: none"> – Koplampen (grootlicht en dimlicht) – Achterlichten – Remlichten – Richtingaanwijzers – Standlichten – Noodknipperlichten. 	
Brandstof peil	Controleer het brandstofpeil.	
Claxon	Controleer de werking van de claxon (indien aanwezig).	

Te doen nadat de motor is gestart

Te inspecteren items	Te inspecteren	✓
RF D.E.S.S.-contact	Controleer of het D.E.S.S.-contact goed werkt door de D.E.S.S.-sleutel uit het D.E.S.S.-contact te trekken en de motor te stoppen. Plaats de D.E.S.S.-sleutel en start de motor.	
Motorstop schakelaar	Controleer of de motorstopschakelaar naar behoren functioneert. Herstart de motor.	
Besturing	Draai het stuur heen en weer om na te gaan of het stuur vrij kan bewegen.	
Schakelhendel	Controleer de werking van de schakelhendel (P, R, N, H en L).	
Remmen	Rijd langzaam zowat een meter vooruit en test de remhendel en het rempedaal een voor een uit. De remmen volledig inschakelen. De hendel en pedaal moeten na loslaten volledig terugkeren naar de beginstand.	
Keuzeschakelaar 2WD/4WD	Controleer de werking van alle modellen: – 2WD – 4WD – 4WDLock (indien aanwezig).	

RIJDEN MET UW VOERTUIG

Om ten volle te kunnen genieten van een aangename en boeiende rit met uw voertuig MOET u enkele basisregels en tips in acht nemen. Sommige regels zullen nieuw zijn voor u, en sommige zijn vanzelfsprekend en berusten op gezond verstand.

Neem de tijd om deze gebruikershandleiding, alle veiligheidslabels op het product en de veiligheidsfilm die bij uw voertuig werd geleverd door te nemen. Deze geven een meer volledige beschrijving van de zaken die u over uw voertuig moet weten voordat u ermee rijdt.

Of u nu een nieuwe gebruiker of een ervaren chauffeur bent, voor uw eigen veiligheid dient u de bedieningselementen en kenmerken van dit voertuig goed te kennen. Al net zo belangrijk is een juiste rijstijl.

Dit is een uiterst performant voertuig dat uitsluitend voor offroad-gebruik is bestemd. Onervaren bestuurders kunnen de risico's over het hoofd zien en verrast worden door het specifieke gedrag van deze ATV op verschillende soorten terreinen.

Als de wegcode in uw streek het gebruik van uw voertuig op de openbare weg toelaat, begeef u dan enkel voor korte afstanden op de weg en enkel om uw voertuig van één offroad-locatie naar een andere te verplaatsen. Rijd altijd traag met uw voertuig (nooit sneller dan 40 km/u (25 MPH)) en vertraag voordat u een bocht neemt.

Respecteer altijd de wegcode wanneer u zich met uw ATV op de openbare weg begeeft. Om een weg over te steken moet de bestuurder die de leiding heeft afstappen en de andere bestuurders aanwijzingen geven om over te steken. De laatste persoon die oversteekt helpt dan op zijn beurt de leider over de weg.

Rijd nooit op voetpaden. Dit is voorbehouden aan voetgangers.

De informatie in deze Gebruikershandleiding is beperkt. Het is sterk aanbevolen om verdere informatie en instructies te zoeken bij uw plaatselijke overheidsinstanties, ATV-clubs of een erkende ATV-opleidingsorganisatie of contact op te nemen met een erkende Can-Am Off-Road dealer.

Wij raden aan dat u de aanbeveling voor de minimumleeftijd volgt, vermeld op het veiligheidslabel op het voertuig. Zelfs als iemand tot de leeftijdscategorie behoort waarvoor dit voertuig wordt aanbevolen, beschikt het niet altijd over de nodige vaardigheden en voldoende beoordelingsvermogen om veilig met dit voertuig te rijden. Dit kan tot ernstige ongelukken leiden.

Personen met een verstandelijke of lichamelijke handicap die grote risico's nemen lopen meer kans om te kantelen en dus meer gevaar op ernstig letsel of zelfs de dood.

Dit voertuig is specifiek ontwikkeld voor het vervoer van één bestuurder. Ondanks de lange zitting die de chauffeur onbeperkte

bewegingsvrijheid biedt, is deze niet ontworpen noch bedoeld om passagiers mee te nemen.

Plaats **NOOIT** een aftermarket passagiersstoel op een 1-UP modellen en laat nooit een passagier/passagiers plaatsnemen op de bagage-rekken. Wanneer u een passagier meeneemt, kan dit de stabiliteit en besturing van het voertuig negatief beïnvloeden.

Niet alle voertuigen zijn gelijk. Elk voertuig heeft een heel eigen rijgedrag, specifieke bedieningselementen en kenmerken. Elk voertuig rijdt anders en wordt anders bestuurd.

Neem rustig de tijd om alle bedieningselementen en de algemene besturing van het voertuig te leren kennen, alvorens op offroad avontuur te vertrekken. Oefen het rijden in een geschikte omgeving zonder gevaren en leer de respons van elk bedieningselement kennen. Rijd traag. Voor hogere snelheden heeft u meer ervaring, kennis en goede rijomstandigheden nodig.

De rijomstandigheden verschillen van streek tot streek. Ze worden beïnvloed door de weersomstandigheden, die sterk kunnen variëren van dag tot dag en van seizoen tot seizoen.

Op zand rijden is totaal verschillend van rijden door de sneeuw, in een bos of moerasgebied. Elke locatie vraagt uw volle aandacht en specifieke rijvaardigheden. Schat de situatie goed in. Rijd altijd voorzichtig. Neem nooit onnodige risico's, waardoor u zou kunnen vastlopen of gewond raken.

Ga er nooit van uit dat het voertuig overal veilig zal geraken. Door onverwachte terreinveranderingen, zoals putten, laagtes, glooiingen, zachtere of hardere "grond" of andere onregelmatigheden kan het voertuig kantelen of onstabiel worden. Rijd traag en observeer altijd het terrein voor u om dit te voorkomen. Dreigt het voertuig toch te kantelen of om te kiepen, dan kunt u beter onmiddellijk afstappen, **WEG** van de richting waarin het voertuig kantelt!

We raden u aan uw voertuig jaarlijks aan een veiligheidsinspectie te onderwerpen. Neem voor meer informatie contact op met een officiële Can-Am off-road dealer. Hoewel niet vereist, wordt het aanbevolen om uw voertuig door een erkende off-road-dealer van Can-Am te laten voorbereiden voor het nieuwe seizoen. Een bezoek aan uw erkende off-road-dealer van Can-Am is een goede gelegenheid voor uw dealer om te controleren of uw voertuig betrokken is bij een veiligheids campagne. We verzoeken u ook dringend om tijdig uw erkende off-road-dealer van Can-Am te bezoeken als u kennis krijgt van veiligheidsgerelateerde campagnes.

Raadpleeg een erkende off-road-dealer van Can-Am voor de beschikbare accessoires die u mogelijk nodig hebt.

Rijkleding

Kijk ook naar de weersomstandigheden om te beslissen welke kledij u aantrekt. Kleed u op de laagste voorspelde temperatuur. Thermisch ondergoed op de huid zorgt ook voor een goede isolatie. Belangrijk is dat de bestuurder altijd een aangepaste beschermende rijkledij en uitrusting draagt, onder meer een goedgekeurde helm, oogbescherming, laarzen, handschoenen, een hemd met lange mouwen en een lange broek. Deze kledij zal u beschermen tegen een aantal kleinere risico's die u onderweg kunt tegenkomen. De bestuurder mag nooit losse kledij dragen, zoals een sjaal, die in het voertuig, boomtakken en struiken verstrikt kan raken. Afhankelijk van het weer hebt mogelijk u een antimistbril of zonnebril nodig. Er zijn lenzen en brillen in verschillende kleuren verkrijgbaar, waarmee variaties in het terrein beter te onderscheiden zijn. Draag uw zonnebril enkel overdag.



Bestuurders met gepaste kleding

Een passagier vervoeren

1-UP-modellen

Dit voertuig is specifiek ontwikkeld voor het vervoer van één bestuurder. Ondanks de lange zitting is dit voertuig noch ontworpen noch bedoeld om passagiers te vervoeren. Installeer NOOIT een passagiersstoel en laat nooit een passagier plaatsnemen op de bagagedrager. Wanneer u een passagier meeneemt, kan dit de stabiliteit en besturing van het voertuig negatief beïnvloeden.

2-UP-modellen

Dit voertuig is specifiek ontwikkeld voor het vervoer van een bestuurder en ÉÉN (1) passagier. De passagier moet plaatsnemen op de daartoe voorziene passagiersstoel en zich altijd vasthouden aan de handgrepen. Installeer NOOIT een andere passagiersstoel dan het door BRP aanbevolen model. Laat geen passagier(s) plaatsnemen op de bagagerekken. Wanneer u meer dan één (1) passagier vervoert, komen de stabiliteit en bestuurbaarheid van het voertuig in het gedrang. Wanneer de passagiersstoel wordt verwijderd, wordt dit een EENPERSOONSvoertuig (1-UP model) en mag er GEEN PASSAGIER meerijden.

Recreatief gebruik

Respecteer de rechten en beperkingen van anderen. Begeef u niet in zones die zijn voorbehouden aan andere offroadactiviteiten. Daartoe behoren paden voor sneeuwscooters, ruiters, langlaufsporen, mountainbikeparcours enz. Ga er nooit van uit dat er toch geen andere gebruikers op het pad zijn. Houd altijd uiterst rechts op het pad en zigzag niet heen en weer. Zorg ervoor dat u kunt stoppen wanneer er voor u een andere weggebruiker opdaagt.

Sluit u aan bij een plaatselijke ATV-club. Zij kunnen u een kaart bezorgen en adviseren of informeren over de plaatsen waar u kunt rijden. Als er geen club in uw buurt is, kunt u misschien meewerken aan de oprichting ervan. In groep rijden en clubactiviteiten zijn een aangeename, sociale vrijetijdsbesteding.

Houd altijd een veilige afstand van andere bestuurders. Op basis van uw eigen inschatting van snelheid, staat van het terrein, weer, mechanische staat van uw voertuig en uw "vertrouwen in het beoordelingsvermogen" van de mensen om u heen, kunt u het best oordelen over de aangewezen veilige afstand. Net als andere voertuigen kan dit voertuig niet "ogenblikkelijk" stoppen.

Wanneer u een passagier meeneemt op een 2-UP-model, heeft dit een grote invloed op de besturing van uw voertuig, de stabiliteit en de remafstand. Matig uw snelheid altijd wanneer u een passagier meeneemt.

Informeer voor uw vertrek iemand over uw geplande bestemming en het tijdstip waarop u vermoedelijk terugkeert.

Neem, afhankelijk van de afstand die u wilt afleggen, extra gereedschap, drinkwater, voedsel en nooduitrusting mee. Vraag na waar u extra benzine en olie kunt kopen. Wees voorbereid op de omstandigheden die u mogelijk te wachten staan.

Eerstehulpkit	Verstelbare steeksleutel
Gsm	Mes
Antislip tape	Zaklamp
Een touw	Bril met donkere glazen
Reservelampjes	Kaart van de trail
Bijgeleverde gereedschapstas	Snack

Milieu

Eén van de voordelen van dit voertuig is dat u zich op ongebaand terrein kunt begeven tot ver buiten de bewoonde wereld. Doe dit echter altijd met respect voor de natuur en de rechten van andere natuurliefhebbers. Rijd niet door ecologisch kwetsbare gebieden. Rijd niet over bosaanplantingen of jonge boompjes, hak geen bomen, verwijder geen omheiningen en verniel de bodem niet door uw wielen te laten spinnen. “Wees behoedzaam”.

Dit voertuig kan OHV-branden veroorzaken als er zich vuil bij de uitlaat of andere hete motoronderdelen ophoopt, wat kan gaan branden en in droog gras kan vallen. Voorkom rijden in natte gebieden, door moerassen of in lang gras, waar zich vuil kan afzetten. Als u in zulke gebieden rijdt, inspecteert u de motor en hete delen en verwijdert u het vuil. Zie *verzorging van het voertuig* voor meer informatie.

Wilde dieren opjagen is wettelijk verboden in heel wat streken. Wild dat door een motorvoertuig wordt opgejaagd, kan sterven van uitputting. Komt u dieren tegen op uw weg, stop dan en observeer ze in stilte. U houdt er zeker heel wat mooie herinneringen aan over.

Respecteer de regel “breng terug wat u meeneemt”. Laat geen afval achter. Maak geen kampvuur tenzij u hiervoor toelating heeft, en dan alleen ver genoeg van droge plaatsen. De gevaren die u veroorzaakt op uw weg kunnen anderen en uzelf schade berokkenen, zelfs op een later tijdstip.

Respecteer landbouwgronden. Vraag voor het betreden van privéterrein altijd toestemming aan de eigenaar. Respecteer landbouwgewassen, vee en eigendomsgrenzen.

Vervuil ten slotte geen waterlopen, meren of rivieren, voer geen aanpassingen aan de motor of het uitlaatsysteem uit en verwijder geen onderdelen. Dit kan de emissies van het voertuig beïnvloeden.

Ontwerpbeperkingen

Hoewel dit voertuig bijzonder robuust is voor zijn klasse blijft het per definitie een licht voertuig dat enkel mag worden gebruikt voor de zaken waarvoor het is bedoeld.

Extra gewicht aan enig deel van dit voertuig verandert de stabiliteit en de prestaties.

Gebruik off-road

Rijden op ongebaand terrein is per definitie gevaarlijk. Elk terrein dat niet speciaal werd voorbereid om voertuigen te dragen houdt gevaren in omdat men nooit op voorhand weet welke oneffenheden men tegenkomt, hoe vast de ondergrond is en hoe steil de helling. Het terrein zelf is daarom een permanente risicofactor, die elke persoon die op avontuur trekt moet aanvaarden en incalculeren.

Een bestuurder die met zijn voertuig offroad gaat rijden moet met de grootste zorg de veiligste weg kiezen en het terrein voor zich aandachtig observeren. Laat dit voertuig in geen geval besturen door iemand die de juiste rijtechnieken voor dit voertuig niet perfect beheerst en begeef u nooit op zeer steil of verraderlijk terrein.

Rijtechnieken

De informatie in deze handleiding is beperkt. Volg een erkende praktijkopleiding om uw kennis te verruimen en uw vaardigheden te verbeteren.

Zorgvuldigheid, voorzichtigheid, ervaring en rijvaardigheid zijn de beste voorzorgen die u kunt nemen tegen de risico's van het rijden met dit voertuig.

Respecteer en volg de signalisatie langs het pad. Ze is daar geplaatst om u en anderen te helpen.

Bij het offroad rijden zijn vermogen en tractie belangrijker dan snelheid. Rijd nooit sneller dan de zichtbaarheid toelaat en dan u nodig heeft om een veilige route te kiezen.

Let constant op het terrein voor u, zodat u plotse veranderingen in de hellingsgraad of hindernissen, zoals rotsblokken of stronken, tijdig

opmerkt. Zo voorkomt u dat uw voertuig zijn stabiliteit verliest en kantelt of over de kop gaat.

Het is ook raadzaam na te gaan hoe het terrein er aan de andere kant van de heuvel of glooiing uitziet. Al te vaak blijkt er een diepe afgrond te wachten en is afdalen onmogelijk.

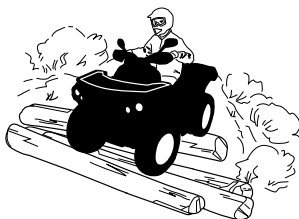
Bij de minste twijfel of het voertuig veilig over een hindernis of een bepaald deel van het terrein raakt, kiest u beter een andere route.

Pas altijd de juiste rijtechnieken toe om te voorkomen dat het voertuig kantelt op hellingen, ruig terrein en in bochten.

Lichaamspositie

Om uw voertuig goed onder controle te houden, dient u uw beide handen aan het stuur te houden, waar u alle bedieningselementen binnen handbereik heeft. Dit geldt ook voor uw voeten op de voetsteunen. Om het gevaar op letsel aan benen of voeten tot een minimum te beperken, moet u uw voeten altijd op de voetsteunen houden. Draai uw tenen niet naar buiten en steek uw voeten niet uit in bochten, anders kunnen ze klappen krijgen, aan obstakels op de weg blijven haken of met de wielen in contact komen.

Hoewel dit voertuig is uitgerust met een ophanging, kan het rijden op zeer "hobbelig" of uiterst ruig terrein u een onaangenaam gevoel geven of zelfs rugletsels veroorzaken. Vaak moet u in gehurkte houding rijden. Vertraag dan en vang de schokken gedeeltelijk op met gebogen benen.



2-UP-modellen

Uw passagier moet altijd de handgrepen vasthouden en zijn voeten op de voetsteunen plaatsen.

De passagier moet tevens zijn bewegingen synchroniseren met de bewegingen van de bestuurder.

Wegen oversteken

Als u een kruispunt moet oversteken, zorg er dan voor dat het aankomende verkeer aan beide kanten goed zichtbaar is en beslis waar u naartoe wilt rijden aan de andere kant van het kruispunt. Rijd in een rechte lijn naar dat punt toe. Maak geen scherpe veranderingen van richting of versnel niet abrupt. Dit kan ertoe leiden dat het voertuig kantelt. Rijd niet op het trottoir of op fietspaden. Deze zijn enkel voor dit specifieke gebruik bedoeld.

Draaien

Oefen het draaien met lage snelheid voordat u het sneller probeert.

Houd beide handen op het stuur en beide voeten op de voetsteunen.

Houd een constante snelheid aan of versnel lichtjes in een bocht.

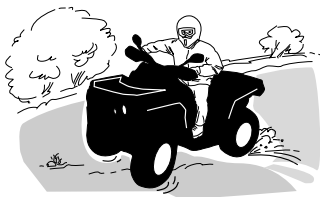
Om het risico op kantelen te beperken:

- Wees voorzichtig in bochten.
 - Draai het stuur niet te ver of te snel naargelang uw snelheid en omgeving. Pas uw stuurbewegingen ook aan naargelang uw snelheid en omgeving.
 - Vertraag voor u een bocht neemt. Vermijd hard remmen in een bocht.
 - Vermijd snel of hard optrekken in een bocht, zelfs als u uit stilstand of aan een lage snelheid vertrekt.
- Probeer nooit donuts, skids, slides, fishtails, sprongen of andere stunts. Als het voertuig begint te slippen of te schuiven, stuur dan in de richting waarin het voertuig slijpt of schuift. U mag nooit bruusk remmen en de wielen blokkeren.
- Vermijd verharde wegen. Dit voertuig is niet ontworpen om te rijden op verharde wegen en loopt meer risico om te kantelen. Als u op verharde wegen moet rijden, draai dan geleidelijk, rijd traag en vermijd bruusk versnellen en remmen.

Vermijd bruuske stuurbewegingen, versnellen en remmen tijdens het draaien.

WAARSCHUWING

Probeer nooit te draaien met te hoge snelheid.



Als u toch begint te slippen of schuiven, kan het nuttig zijn het stuur te draaien in de richting waarin u slipt tot u het voertuig opnieuw onder controle krijgt. U mag nooit brusk remmen en de wielen blokkeren.

⚠ WAARSCHUWING

De banden van dit voertuig zijn niet geschikt om op verharde wegen te rijden. Evenmin is het voertuig achteraan uitgerust met een differentieel (de achterwielen draaien altijd even snel). Daarom kan het voertuig op een verharde ondergrond moeilijker bestuurbaar en controleerbaar zijn.

Remmen

Houd beide handen altijd op het stuur en beide voeten op de voetsteunen wanneer u remt.

Oefen het remmen om vertrouwd te raken met hoe het voertuig reageert.

- Doe dit eerst aan een lage snelheid en verhoog de snelheid vervolgens.
- Oefen het remmen in een rechte lijn met verschillende snelheden en verschillende remkracht.
- Oefen het remmen in noodgevallen. U kunt optimaal remmen in een rechte lijn, terwijl u een grote kracht uitoefent, zonder de wielen te vergrendelen.

Denk eraan dat de remafstand afhangt van de snelheid en de lading van het voertuig en het soort ondergrond. De staat van de banden en de remmen speelt ook een belangrijke rol.

OPMERKING:

Als u vooruit rijdt, verschuift het gewicht bij het remmen naar de voorwielen. Om efficiënter te kunnen stoppen, verdeelt het remsysteem meer remkracht naar de voorwielen. Dit beïnvloedt het rijgedrag en de besturing van het voertuig wanneer u brusk remt. Houd hier rekening mee bij het remmen.

Achteruit rijden

Controleer bij het achteruit rijden of er geen mensen of hindernissen achter het voertuig staan. Rijd traag en vermijd scherpe bochten.

Houd er bij 2-UP-modellen rekening mee dat de passagier uw zicht kan belemmeren. Laat indien nodig de passagier afstappen.

We raden u aan op uw ATV te zitten bij rijden in achteruit. Sta zo weinig mogelijk rechtop. Als uw gewicht naar voren verschuift en tegen de gashendel komt, kunt u onverhoeds versnellen.

WAARSCHUWING

Onverwachte acceleratie kan leiden tot verlies van controle wanneer de ATV in de achteruit staat.

Hindernissen

Passeer hindernissen op uw weg voorzichtig. Daartoe behoren losse rotsblokken, omgevallen bomen, gladde oppervlakken, omheiningen, palen, wallen en laagtes.

Vermijd ze zoveel mogelijk. Houd er rekening mee dat sommige hindernissen te groot of gevaarlijk zijn om over te rijden en beter ontweken worden.

Kleine stenen of omgevallen bomen kunt u veilig passeren, mits u ze in een hoek van 90° nadert.

Ga op de voetsteunen staan met uw knieën gebogen. Pas uw snelheid aan zonder vaart te verliezen en geef niet "bruusk" gas.

Houd het stuur (bestuurder) of de handgrepen (passagier op 2-UP--modellen) stevig vast. Breng het lichaamsgewicht naar achter (bestuurder en passagier 2-UP-modellen) en ga verder.

Probeer niet om de voorwielen van het voertuig van de grond te heffen. Houd er rekening mee dat het voorwerp misschien glad is of kan verschuiven wanneer u erover rijdt.

De bestuurder van een 2-UP-model is verantwoordelijk voor de veiligheid van zijn passagier. Laat hem in geval van twijfel afstappen voordat u de hindernis neemt.

Bergop rijden

Handelingen tijdens rijden

Door zijn configuratie kan dit voertuig uitstekend klimmen, zo goed zelfs dat het eerder zal kantelen dan zijn tractie te verliezen. Op het terrein komt het bijvoorbeeld geregeld voor dat de top van een heuvel

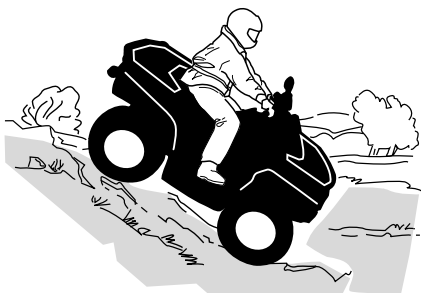
is geërodeerd tot een steile, scherpe piek. Het voertuig kan dergelijke helling probleemloos aan, maar wanneer de voorkant van het voertuig zo ver omhoog komt dat het evenwicht naar achter verschuift, kan het voertuig kantelen.

Dat kan ook gebeuren als de neus van het voertuig door een hindernis op de grond te ver omhoog komt. Kies in een dergelijke situatie een andere route. Houd daarbij rekening met de risico's van dwars op een helling rijden. Zie **DWARS OP EEN HELLING RIJDEN** hieronder.



Bergaf rijden

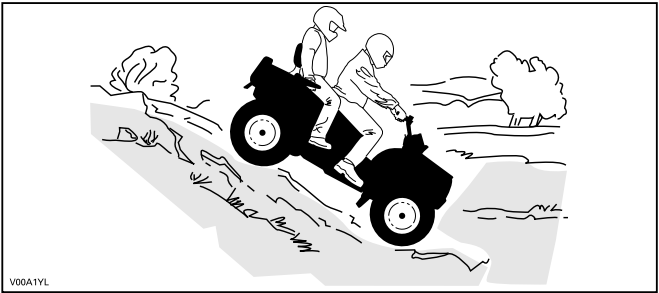
1-UP-modellen



Verplaats uw lichaamsgewicht naar achteren. Blijf zitten Rem geleidelijk om niet te slippen. Laat u niet naar beneden "rollen" op uitsluitend de motorcompressie of in neutraal.

Wanneer u vertraagt bij het afdalen van een gladde helling, kan het voertuig gaan "schuiven". Houd een constante snelheid aan en/of versnel iets om het voertuig opnieuw onder controle te krijgen. Probeer steile hellingen te vermijden. Als u niet voorzichtig bent, kunt u omkantelen als u heuvelop gaat.

2-UP-modellen



De bestuurder is verantwoordelijk voor de veiligheid van zijn passagier. In geval van twijfel moet hij de passagier voordat hij doorrijdt.

Denk eraan: wanneer u met een passagier rijdt heeft dit een grote invloed op de besturing van uw voertuig, de stabiliteit en de remafstand.

De passagier moet zijn bewegingen synchroniseren met de bewegingen van de bestuurder. De passagier moet steeds blijven zitten.

De bestuurder en passagier moeten hun gewicht naar achteren verplaatsen. Rem geleidelijk om niet te slippen. Laat u niet naar beneden "rollen" op uitsluitend de motorcompressie of in neutraal. Probeer steile hellingen te vermijden. Als u niet voorzichtig bent, kunt u omkantelen als u heuvelop gaat.

Handelingen tijdens rijden

Dit voertuig kan steilere hellingen beklimmen dan het veilig kan afdalen. Daarom dient u er zeker van te zijn dat er een veilige weg naar beneden is, voordat u aan een beklimming begint.

Dwars op een helling rijden

Dit is één van de **gevaarlijkste** manieren van rijden, omdat hierdoor het evenwicht van het voertuig drastisch kan veranderen. Vermijd dit zoveel mogelijk. Als het echter noodzakelijk is, verplaats dan **ALTIJD** uw lichaamsgewicht naar de top van de helling toe en houd u klaar om er aan deze zijde af te springen mocht het voertuig beginnen kantelen.

Vermijd alle voorwerpen of inzinkingen die de overhelling van het voertuig naar één zijde nog versterken, om te voorkomen dat het voertuig kantelt.

⚠ WAARSCHUWING

Probeer niet te stoppen of schade aan uw voertuig te voorkomen.

⚠ WAARSCHUWING

Wees voorzichtig bij het laden en vervoeren van vloeibare reservoirs. Deze kunnen de stabiliteit van het voertuig beïnvloeden wanneer u dwars op een helling rijdt, door bergafwaarts te trekken en het risico op kantelen te verhogen.



2-UP-modellen

De passagier moet zijn bewegingen synchroniseren met de bewegingen van de bestuurder. De passagier moet steeds blijven zitten.

De bestuurder is verantwoordelijk voor de veiligheid van zijn passagier. In geval van twijfel moet hij de passagier voordat hij doorrijdt.

Steile dalingen

⚠ WAARSCHUWING

Vermijd steile dalingen. Keer om en kies een alternatieve route.

Dit voertuig zal gewoonlijk “stoppen” wanneer de voor- of achterwielen over een steile daling rijden. Als het om een steile, diepe afgrond gaat zal het voertuig met zijn neus naar beneden duiken en kantelen.

De bestuurder van een 2-UP-model is verantwoordelijk voor de veiligheid van zijn passagier. Laat de passagier in geval van twijfel afstappen voordat u doorgaat.

Water oversteken

Water kan groot gevaar inhouden. In te diep water kan het voertuig gaan drijven en kantelen. Controleer de diepte van het water en de stroming alvorens het water over te steken.

Het water mag niet hoger dan de voetsteunen komen.

Let op voor gladde oppervlakken zoals keien, gras en boomstronken enz. in het water en op de oevers. Dit kan tot tractieverlies leiden. Rijd nooit met hoge snelheid in het water. Het water heeft een remmende werking en u kunt van het voertuig op de grond worden geslingerd.



Natte remmen verminderen het remvermogen van uw voertuig. Laat de remmen altijd drogen door ze meermaals te activeren wanneer het voertuig uit water, modder of sneeuw komt. Voorzie een langere remafstand.

Nabij water is er vaak modder of moerasland. Let op voor onverwachte gaten of inzinkingen. Kijk ook uit voor rotsblokken en stronken die gedeeltelijk begroeid zijn.

Rijden op het ijs

Als u over bevroren water moet, controleer dan goed of het ijs dik genoeg is om het totale gewicht van uzelf, uw passagier (2-UP-modellen), uw voertuig en de lading te dragen. Kijk zeker uit voor open water. Dit wijst erop dat het ijs niet overal even dik is.

De bestuurder van een 2-UP-model is verantwoordelijk voor de veiligheid van de passagier. In geval van twijfel mag u zich niet op dit terrein begeven.

Ijs maakt het voertuig ook moeilijker bestuurbaar. Vertraag en geef nooit bruske gas. Anders gaan de banden spinnen en kan het voertuig kantelen en de passagier kan eruit vallen (2-UP modellen).

Vermijd bruske remmen. Hierdoor kan uw voertuig oncontroleerbaar gaan slippen en kantelen of kan uw passagier (2-UP-modellen) worden weggeslingerd.

Rijd nooit in smeltende sneeuw. Die kan de werking en besturing van het voertuig immers blokkeren.

Rijden over besneeuwde oppervlakken

Let bij de inspectie voor het vertrek speciaal op die plekken op het voertuig waar sneeuw- en ijsafzettingen de zichtbaarheid van het achterlicht en de reflectoren kunnen belemmeren, ventilatieopeningen kunnen verstopen, de radiator en ventilator kunnen blokkeren en de beweging van de bedieningshendels, schakelaars en rempedaal kunnen bemoeilijken. Controleer voor u de ATV start of besturing, gas, remmen en pedalen zonder enige belemmering kunnen worden bediend.

Als een ATV over een besneeuwd pad rijdt hebben de wielen minder tractie, waardoor het voertuig anders gaat reageren op de inputs van de bestuurder. Op oppervlakken met minder grip reageert het voertuig minder scherp en precies, wordt de remafstand langer en zit er geen snee op de versnelling. Vertraag en geef nooit bruusk gas. Daardoor kunnen de banden beginnen tollen en kan het voertuig door oversturen gaan schuiven. Vermijd bruusk remmen. Dat kan het voertuig doen schuiven over een rechte lijn. Nogmaals, voorzichtig snelheid verminderen en uzelf voldoende tijd en afstand laten in anticipatie op een manoeuvre, om zo de volledige controle over het voertuig te kunnen herwinnen voordat het voertuig ongecontroleerd wegdraait, is de beste aanpak.

Als u met de ATV over een besneeuwd oppervlak rijdt, wordt door de turbulentie achteraan het bewegende voertuig sneeuw opgeworpen die met blootgestelde onderdelen, inclusief draaiende onderdelen zoals remschijven, in contact kan komen of er zich kan ophopen op de reactietijd van het remsysteem van uw ATV. Rem vaak, zelfs als dat niet nodig is om de snelheid van uw voertuig te verlagen, zodat zich zo weinig mogelijk ijs of sneeuw op de droge remblokken of -schijven kan vastzetten. Door dit te doen in rijomstandigheden die weinig risico inhouden, test u uw grip op het oppervlak en blijft u alert voor hoe het voertuig reageert op uw stuurimpulsen. Houd rempedaal, voetsteunen, vloerplaten, rem- en gashendels altijd sneeuw- en ijsvrij. Veeg regelmatig de sneeuw van de zitting, handgrepen, kop- en achterlichten en reflectoren.

De sneeuw kan rotsen, boomstronken of andere objecten verhullen of kan zo diep liggen dat het voertuig onbruikbaar is omdat het vast zou komen te zitten of helemaal geen tractie meer zou hebben in de sneeuwrij. Kijk ver voor u uit en wees altijd alert voor zichtbare hints die kunnen wijzen op de aanwezigheid van zulke obstakels. Rijd er in geval van twijfel rond. Vermijd rijden op bevroren waterpartijen als u nog niet hebt gecontroleerd of het ijs voldoende sterk is om de ATV, de opzittenden en de lading veilig te dragen. Vergeet niet dat een bepaalde ijsdikte wel kan volstaan om een sneeuwscooter te dragen, maar niet

voor een ATV van hetzelfde gewicht, omdat het dragende contactoppervlak van de vier wielen kleiner is dan dat van een sneeuwscooterrolband en ski's.

Draag voor een maximaal comfort en bescherming tegen bevriezing altijd beschermende kledij en ATV-uitrusting die aangepast is aan de weersomstandigheden waaraan u tijdens uw rit zult worden blootgesteld.

Maak er een goede gewoonte van op het einde van de rit alle sneeuw- en ijsafzettingen van de carrosserie en alle bewegende onderdelen (remmen, onderdelen van het besturingssysteem, aandrijflijnen, bedieningselementen, radiatorventilator enz.) te verwijderen. Natte sneeuw zal immers aanvriezen tot ijs zodra de motor is afgezet en zal moeilijker te verwijderen zijn bij de volgende inspectie voor het vertrek.

In sneeuw rijden kan het remvermogen verlagen. Verminder op een veilige manier uw rijsnelheid en voorzie een langere remafstand. Sneeuw kan zich afzetten op de remonderdelen en op het remregelsysteem. Rem vaak om te verhinderen dat ijs of sneeuw zich kunnen vastzetten.

Rijden op zand

Rijden op zand of zandduinen is nog een unieke ervaring, waarvoor u echter enkele elementaire voorzorgen moet nemen.

In nat, diep of fijn zand/sneeuw treedt er tractieverlies op en kan het voertuig gaan schuiven, kantelen of vastlopen.

Zoek in dit geval naar een vastere ondergrond. Ook in deze situatie dient u te vertragen en uit te kijken voor moeilijke rijomstandigheden.

Vertraag nog meer wanneer u rijdt met een passagier.

Wanneer u in duingebied gaat rijden, is het raadzaam uw voertuig uit te rusten met een hoog uitstekende vlag. Zo kunnen andere personen aan de andere kant van de zandduin beter zien waar u zich bevindt.

Rijd voorzichtig wanneer u voor u nog een veiligheidsvlag bespeurt.

Omdat een hoog uitstekende vlag kan plooiën en terugveren tegen uw lichaam, mag u ze niet gebruiken op plaatsen met lage takken of hindernissen.

Denk eraan: wanneer u met een passagier rijdt heeft dit een grote invloed op de besturing en de stabiliteit van uw voertuig.

Rijden op losse stenen

Rijden op losse stenen of kiezel lijkt sterk op rijden op ijs. Zij veranderen de besturing van het voertuig, waardoor het kan slippen of

kantelen, vooral bij te hoge snelheden (dit kan ertoe leiden dat bestuurder en passagier worden weggeslingerd (2-UP-modellen).

Ook in deze situatie dient u te vertragen en uit te kijken voor moeilijke rijomstandigheden. Rijdt u met een passagier (2-UP-modellen), rijd dan nog trager.

Ook de remafstand kan toenemen. Vergeet niet dat er bij "bruusk gas geven" of doorslippen losse stenen naar achteren kunnen vliegen en een andere bestuurder kunnen raken. Doe dit nooit opzettelijk.

LADINGEN VERPLAATSEN EN WERKEN

Werken met uw voertuig

Uw voertuig kan u helpen bij een aantal uiteenlopende LICHTE taken, gaande van sneeuw ruimen tot hout slepen of een last vervoeren. Hiervoor is een waaier van accessoires te verkrijgen bij uw erkende Can-Am Off-Road dealer. Om verwondingen te voorkomen moet u de instructies en waarschuwingen volgen die bij het accessoire zitten. Respecteer altijd de maximale belading van het voertuig. Bij een te zware belasting van het voertuig kunnen de componenten overbelast raken en stukgaan. Vermijd te veel inspanningen te leveren door zware ladingen te heffen of te trekken of het voertuig met de hand te duwen.

WAARSCHUWING

Gemonteerde apparatuur moet op de grond worden neergelaten voordat u het voertuig verlaat.

Lading transporteren

WAARSCHUWING

– Rij **NOOIT** sneller dan 90 km/u (55 MPH) als de voertuigbelading meer is dan 163 kg (360 lb).

Elke lading op het voertuig, inclusief de gebruiker, een passagier (2-UP-modellen) en/of de bagagerekken zal de besturing, stabiliteit en remafstand van het voertuig beïnvloeden.

Overschrijd nooit de maximale voertuigbelading van het voertuig, inclusief gewicht van bestuurder en passagier, lading, accessoires en disselgewicht. Zie *Technische specificaties*.

Zorg er altijd voor dat de lading goed vastzit, goed is verdeeld (1/3 van het laadgewicht vooraan en 2/3 van het laadgewicht achteraan) en de juiste controle of de verlichting niet belemmert.

Zorg er altijd voor dat het zicht van de bestuurder niet wordt belemmerd door voorwerpen op het voorrek.

Houd er rekening mee dat de lading kan gaan schuiven of vallen en een ongeluk kan veroorzaken.

Vermijd ladingen die er opzij uitsteken en aan struiken of andere obstakels kunnen blijven haken.

Matig uw snelheid volgens de staat van het terrein wanneer u lading vervoert of een aanhangwagen trekt.

Voorzie een langere remafstand.

Bevestig de lading altijd zo laag mogelijk op het achterrek om het zwaartepunt zo min mogelijk te verhogen.

⚠ WAARSCHUWING

De besturing en stabiliteit van het voertuig en de remafstand worden beïnvloed door de lading die u meeneemt. Een juiste lading en gewichtsverdeling zijn daarom erg belangrijk. Overlaad het voertuig nooit en sleep of transporteer nooit lading op een onjuiste manier. Maak de lading stevig vast en verdeel de last gelijkmatig over de rekken voor u gaat rijden. Matig uw snelheid volgens de staat van het terrein wanneer u lading vervoert of een aanhangwagen trekt, en vermijd heuvels en ruw terrein. Houd rekening met meer afstand om te remmen, vooral op hellingen en als u een passagier vervoert (2-UP-modellen). Wees voorzichtig om niet te beginnen slippen of schuiven. Bevestig de lading altijd zo laag mogelijk op het rek/de rekken om het zwaartepunt zo min mogelijk te verhogen. Als u deze aanbevelingen niet naleeft, kan dit het rijgedrag van het voertuig veranderen, wat tot ongelukken kan leiden.

Tabel van de maximale lading

Maximale totale lading	1-UP-modellen	234 kg (517 lb)	Inclusief gewicht van de bestuurder, de passagier, lasten, accessoires en disselbelasting.
	2-UP-modellen	272 kg (600 lb)	
Lading vooraan		54 kg (120 lb)	Gelijkmatig verdeeld. Inclusief voorrek, handschoenvak en opbergvak vooraan.
Lading achteraan		109 kg (240 lb)	Gelijkmatig verdeeld. Inclusief achterrek en disselbelasting.

**Voorbeeld van de juiste totale belasting van het voertuig
(modellen met 234 kg (517 lb) totale belasting)**

Totale voertuig lading	Bestuurder en passagiers	Lading	Accessoires	Disselbelasting
234 kg (517 lb)	100 kg (220 lb)	104 kg (229 lb)	10 kg (22 lb)	20 kg (44 lb)

De laadrekken laden

Plaats de lading zo laag mogelijk. –Een hogere lading kan het zwaartepunt van het voertuig omhoog brengen, wat het minder stabiel kan maken. Positioneer de lading zo gelijkmatig mogelijk op het rek.

Maak de lading vast op het laadrek. Maak de lading niet vast andere onderdelen van het voertuig. Als de lading niet correct is vastgemaakt, kan deze verschuiven of van het voertuig af vallen en hierbij mogelijk bestuurder, passagier of omstanders raken, of ze kan verschuiven tijdens het rijden en de besturing van het voertuig beïnvloeden.

Hoge objecten kunnen de zichtbaarheid beïnvloeden voor de bestuurder en kunnen projectielen vormen bij een ongeval. Ladingen die aan de zijkant uit het voertuig steken, kunnen vast komen te zitten in struiken, takken of andere obstakels. Vermijd dat de lading de remlichten bedekt en belemmert. Zorg ervoor dat de lading niet uit het laadrek steekt en dat de lading uw zichtbaarheid of de besturing van het voertuig niet hindert.

MERK OP

Overschrijd de laadcapaciteit van het laadrek niet. Zie *Technische specificaties*.

Vervoer op het bagagerek/de bagagerekken geen benzinebidon(s) of gevaarlijke vloeistoffen.

Alleen een goedgekeurde BRP LinQ benzinebidon mag stevig worden vastgezet in het opbergvak vooraan van het voertuig.

Een lading vervoeren

Trek nooit een lading door deze aan de bumper te bevestigen; hierdoor kan het voertuig kantelen. Gebruik enkel de trekhaak (indien geïnstalleerd) om lasten te trekken.

Gebruik in geval van nood de sleephaak om een vastgelopen voertuig los te trekken, zie *Sleephaken*.

Als u lasten trekt met een ketting of een kabel:

- Zorg er voor dat deze opgespannen is voor u start en behoud deze spanning tijdens het trekken.
- Zorg ervoor dat u progressief remt. De inertie van de lading kan een botsing veroorzaken.



WAARSCHUWING

Wanneer de kabel of de ketting niet opgespannen is, kan deze breken en terugschieten.

Respecteer de maximum trekcapaciteit wanneer u een lading trekt, zie *Een aanhangwagen trekken*.

Wanneer u een ander voertuig sleept, zorg er dan voor iemand het gesleepte voertuig bestuurt. Deze persoon moet remmen en sturen om de controle over het voertuig te behouden.

Matig uw snelheid en draai geleidelijk aan wanneer u lasten vervoert.

Vermijd hellingen en ruig terrein.

Probeer nooit op steile hellingen te rijden.

Voorzie meer afstand om te remmen, vooral op hellingen en als u een passagier vervoert (2-UP modellen).

Wees voorzichtig om niet te beginnen slippen of schuiven.

Een trailer trekken

Controleer de waarden voor maximale belasting van de assen van de voertuigidentificatieplaat (constructieplaat).

De Can-Am T Category tractor kan nu een aanhangwagen trekken op de weg. Controleer de maximale belasting voor de aanhangwagen op de identificatieplaat.

Controleer de beperkingen die gelden voor uw regio betreffende gebruik van een tractor met aanhanger op de weg.

Sluit de verlichting van de aanhanger aan.

MERK OP

Om aanhangwagens te trekken, moet op het voertuig een door BRP goedgekeurde trekhaak worden gemonteerd.

Wanneer dit voertuig een aanhangwagen trekt, neemt het risico op kantelen toe, vooral op een helling. Als u een trailer aan uw voertuig wilt hangen, moet u zeker nagaan of de dissel op de trekhaak van het voertuig past. Let erop dat de aanhangwagen horizontaal staat ten opzichte van het voertuig. (Soms moet de trekhaak van uw voertuig van een speciaal verlengstuk worden voorzien). Bevestig de trailer met een veiligheidsketting of -kabel aan het voertuig.

Verminder vaart en draai geleidelijk als u een aanhangwagen trekt. Vermijd hellingen en ruig terrein. Probeer nooit op steile hellingen te rijden. Voorzie meer afstand om te remmen, vooral op hellingen en als u een passagier vervoert (2-UP modellen). Wees voorzichtig om niet te beginnen slippen of schuiven.

De trailer verkeerd laden kan tot controleverlies leiden.

Overschrijd niet het trekvermogen en disselgewicht. Zie *Technische specificaties*.

Zorg ervoor dat er ten minste wat gewicht op de dissel rust.

Zorg er steeds voor dat de lading gelijkmatig verdeeld is en veilig is vastgemaakt op de trailer. Een gelijkmatig verdeelde trailer is makkelijker te besturen.

Zet de schakelhendel altijd op L (lage stand) voor het trekken van een aanhangwagen – rijden in lage stand helpt bij het trekken van de toegenomen belasting op de achterbanden.

Blokkeer de wielen van het voertuig en de aanhangwagen wanneer u stopt of parkeert, zodat ze niet kunnen wegrollen.


Wees voorzichtig wanneer u een geladen aanhangwagen loskoppelt; de wagen of de lading kan op u of anderen vallen.

Respecteer de maximale trekcapaciteit die op het label van de trekhaak staat aangegeven, wanneer u een aanhangwagen trekt.

Het trekvermogen omvat het gewicht van de aanhanger.

 **WAARSCHUWING**

Blijf uit het gebied tussen het voertuig en de aangekoppelde aanhanger.

 **WAARSCHUWING**

Volg de instructies in de gebruikershandleiding betreffende gemonteerde of getrokken uitrusting of aanhanger nauwgezet op en bestuur het voertuig niet in de combinatie voertuig - machine of voertuig - aanhangwagen voordat u alle instructies heeft opgevolgd.

BELANGRIJKE LABELS OP HET PRODUCT (ALLE LANDEN BEHALVE CANADA/VS)

Dit voertuig wordt geleverd met een loshangend label aan het stuur en labels die belangrijke veiligheidsinformatie bevatten.

Iedereen die met dit voertuig rijdt, moet deze informatie lezen en begrijpen voor het rijden.

Veiligheidsetiketten

Lees alle veiligheidslabels op uw voertuig aandachtig door.

Deze labels zijn bevestigd op het voertuig voor de veiligheid van de bestuurder, passagier (2-UP) en omstanders.

De veiligheidslabels op uw voertuig moeten als vaste onderdelen van het voertuig worden beschouwd.

Als ze ontbreken of beschadigd zijn, kunnen ze kosteloos worden vervangen. Neem contact op met een officiële Can-Am Off-Road-dealer.

BELANGRIJK: In geval van tegenstrijdigheid tussen deze handleiding en het voertuig, hebben de veiligheidslabels op het voertuig voorrang boven de labels in deze handleiding.

Label algemene waarschuwing

1-UP-modellen

 **WAARSCHUWING**

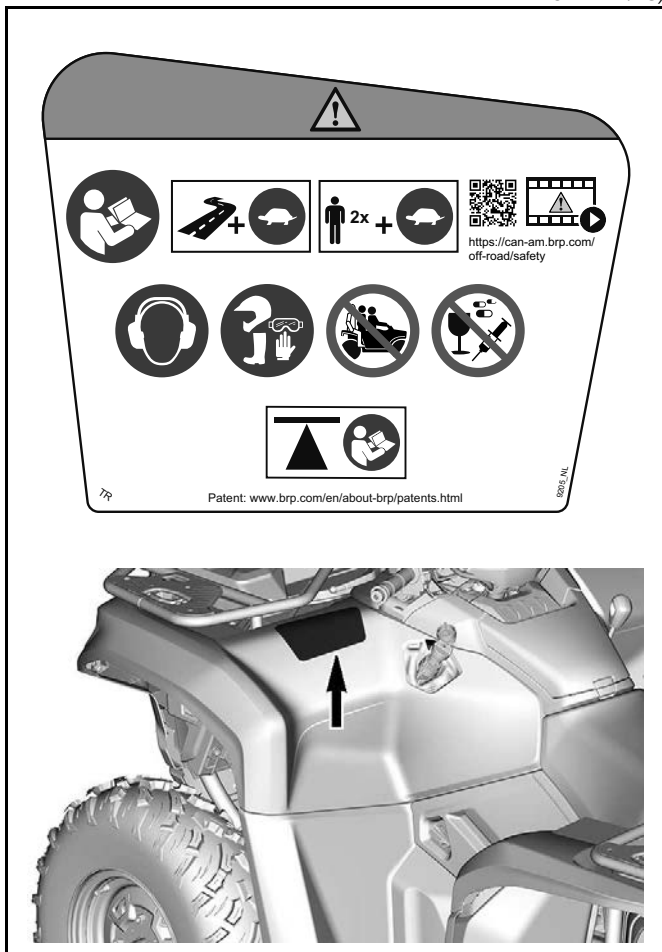
- Zoek en lees de gebruikershandleiding. Verkeerd gebruik van deze ATV kan tot ERNSTIGE of DODELIJKE VERWONDINGEN leiden. Volg alle aanwijzingen en waarschuwingen op.
- Matig uw snelheid op wegen.
- Verdeel het gewicht en de lading gelijkmatig over het voertuig, zie de gebruikershandleiding.
- Bekijk de veiligheidsvideo voordat de eerste rit begint.
- Draag altijd gehoorbescherming.
- Draag altijd een goedgekeurde helm en beschermingsuitrusting.
- Neem nooit een passagier mee op dit 1-up voertuig.
- Rijd nooit onder invloed van alcohol of drugs.



2-UP-modellen

 **WAARSCHUWING**

- Zoek en lees de gebruikershandleiding. Verkeerd gebruik van deze ATV kan tot ERNSTIGE of DODELIJKE VERWONDINGEN leiden. Volg alle aanwijzingen en waarschuwingen op.
- Matig uw snelheid op wegen.
- Bekijk de veiligheidsvideo voordat de eerste rit begint.
- Matig uw snelheid altijd wanneer u een passagier meeneemt.
- Draag altijd gehoorbescherming.
- Draag altijd een goedgekeurde helm en beschermingsuitrusting.
- Neem nooit meer dan een passagier mee op dit 2-up-voertuig.
- Rijd nooit onder invloed van alcohol of drugs.
- Verdeel het gewicht en de lading gelijkmatig over het voertuig, zie de gebruikershandleiding.

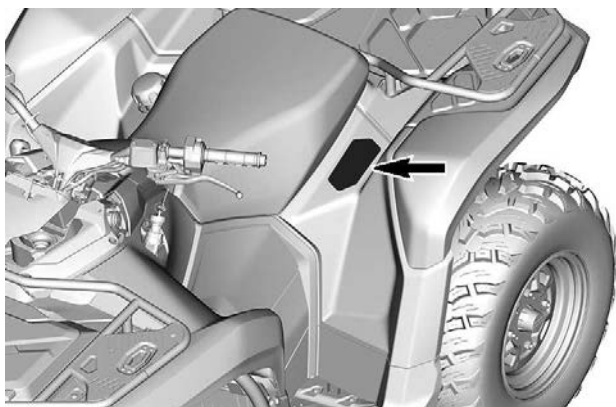
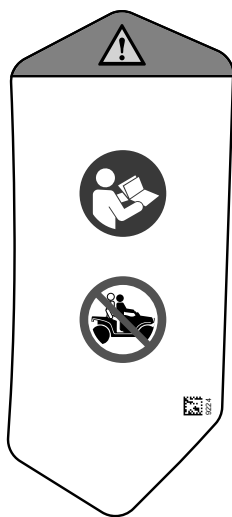


Waarschuwingslabel passagier

1-UP-modellen

 **WAARSCHUWING**

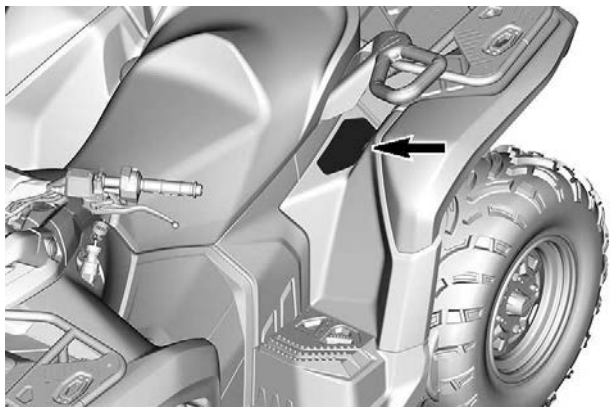
- Zoek en lees de gebruikershandleiding. Verkeerd gebruik van deze ATV kan tot ERNSTIGE of DODELIJKE VERWONDINGEN leiden. Volg alle aanwijzingen en waarschuwingen op.
- Neem nooit een passagier mee op dit 1-up voertuig.



2-UP-modellen

 **WAARSCHUWING**

- Zoek en lees de gebruikershandleiding. Verkeerd gebruik van deze ATV kan tot ERNSTIGE of DODELIJKE VERWONDINGEN leiden. Volg alle aanwijzingen en waarschuwingen op.
- Passagiers op 2-upmodellen moeten altijd een goedgekeurde helm en een beschermende uitrusting dragen.
- Neem nooit meer dan een passagier mee op dit 2-up-voertuig.
- Passagiers op 2-upmodellen mogen NOOIT rijden na drugs- of alcoholgebruik.

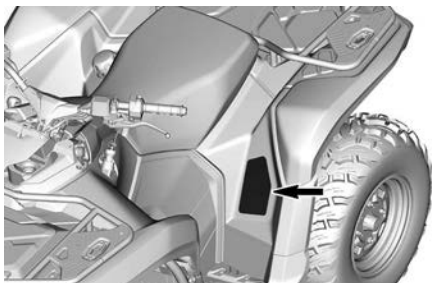
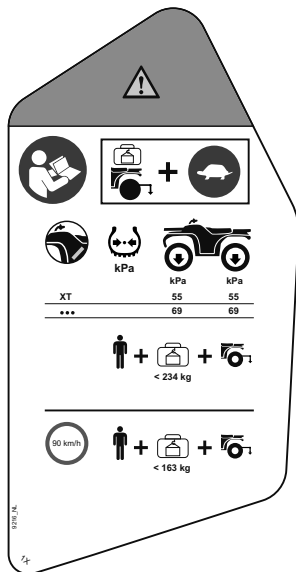


Bandenspanning en maximaal toegestane belasting - Waarschuwingslabel

1-UP-model

WAARSCHUWING

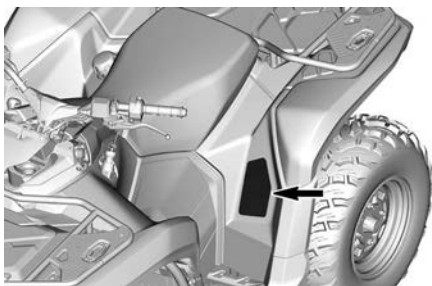
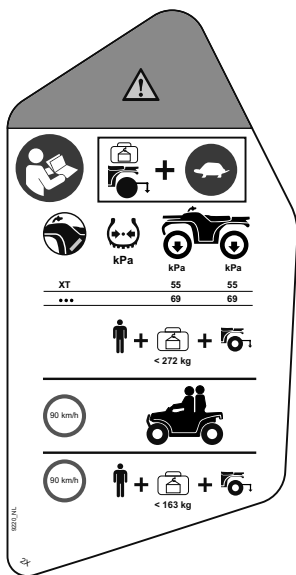
- Zoek en lees de gebruikershandleiding.
- Matig uw snelheid wanneer u lading vervoert of een lading trekt.
- Houd **ALTIJD** de weergegeven, juiste bandenspanning aan. Door een verkeerde bandenspanning of overbelasting kunt u de controle verliezen, wat **ERNSTIG LETSEL** of de **DOOD** kan veroorzaken.
- Overschrijd **NOOIT** de maximale voertuigbelading van 234 kg (517 lb), inclusief gewicht van bestuurder, lading, accessoires en disselgewicht.
- Rij **NOOIT** sneller dan 90 km/u (55 MPH) als de voertuigbelading meer is dan 163 kg (360 lb).



2-UP-model

 **WAARSCHUWING**

- Zoek en lees de gebruikershandleiding.
- Matig uw snelheid wanneer u lading vervoert of een lading trekt.
- Houd **ALTIJD** de weergegeven, juiste bandenspanning aan. Door een verkeerde bandenspanning of overbelading kunt u de controle verliezen, wat **ERNSTIG LETSEL** of de **DOOD** kan veroorzaken.
- Overschrijd **NOOIT** de maximale voertuigbelading van 272 kg (600 lb), inclusief gewicht van bestuurder, lading, accessoires en disselgewicht.
- Rij **NOOIT** sneller dan 90 km/u (55 MPH) met een passagier.
- Rij **NOOIT** sneller dan 90 km/u (55 MPH) als de voertuigbelading meer is dan 163 kg (360 lb).

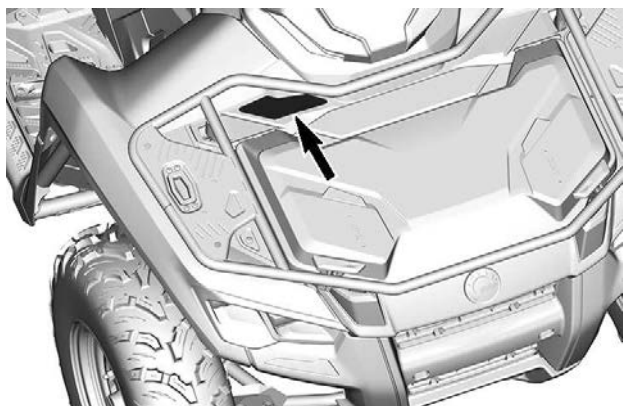
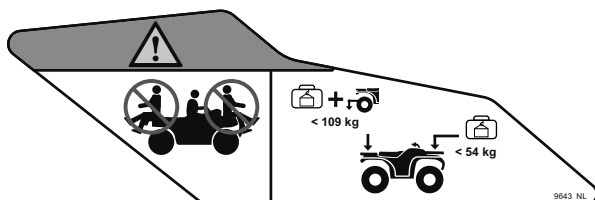


Maximale rekbelasting - Waarschuwinglabel

Bagagerek voor

⚠ WAARSCHUWING

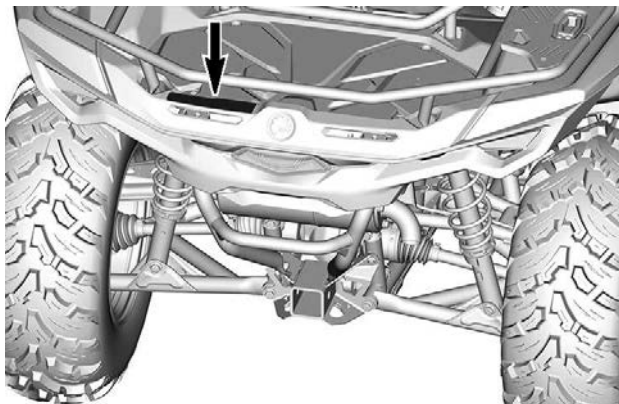
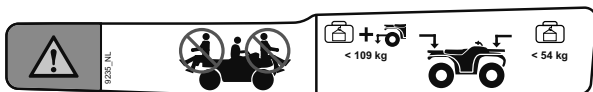
- **Neem NOOIT een passagier mee op bagagereken.**
- **MAXIMUMBELADING VOORAAN: 54 kg (120 lb) gelijkmatig verdeeld.**
- **MAXIMUMBELADING ACHTERAAN: 109 kg (240 lb) gelijkmatig verdeeld (inclusief disselgewicht indien van toepassing).**



Rek achterzijde

⚠ WAARSCHUWING

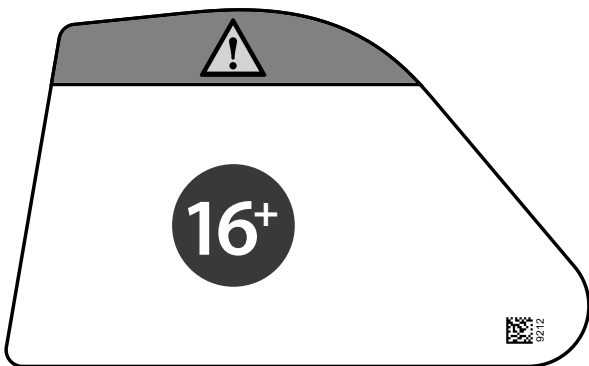
- **Neem NOOIT een passagier mee op bagagerekken.**
- **MAXIMUMBELADING VOORAAN: 54 kg (120 lb) gelijkmatig verdeeld.**
- **MAXIMUMBELADING ACHTERAAN: 109 kg (240 lb) gelijkmatig verdeeld (inclusief disselgewicht indien van toepassing).**

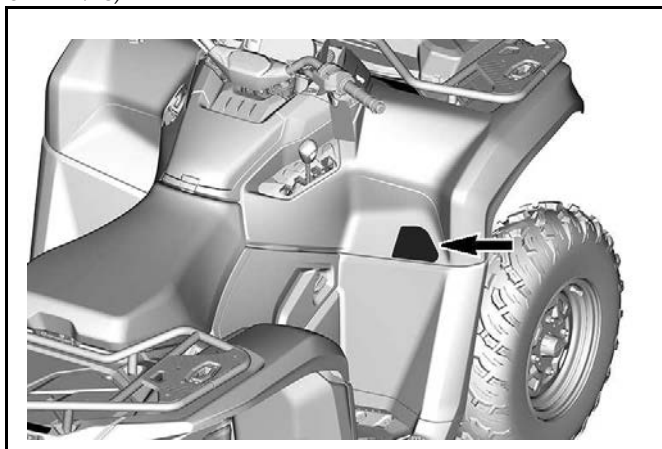


Aanbevolen leeftijd - Waarschuwinglabel

 **WAARSCHUWING**

Als u jonger bent dan 16 jaar, dan brengt het rijden op deze ATV een verhoogd risico met zich mee op **ERNSTIG LETSEL** of de **DOOD** voor de bestuurder en voor de bestuurder en passagier op 2-upmodellen.
Rijd **NOOIT** met deze ATV als u jonger dan 16 bent.





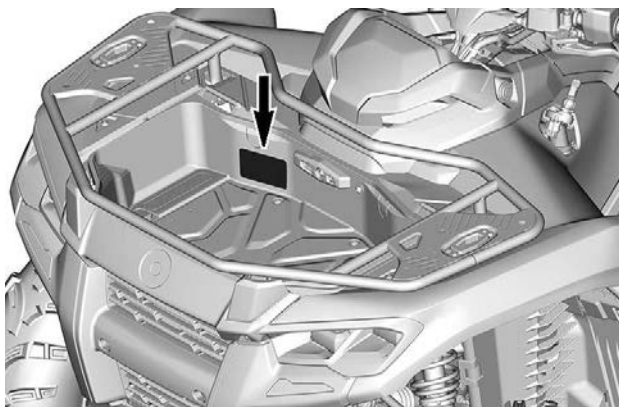
Belading opbergvak vooraan - Waarschuwingslabel

WAARSCHUWING

- Zoek en lees de gebruikershandleiding.
- Vervoer NOOIT hoge voorwerpen die het zicht van de bestuurder kunnen belemmeren.



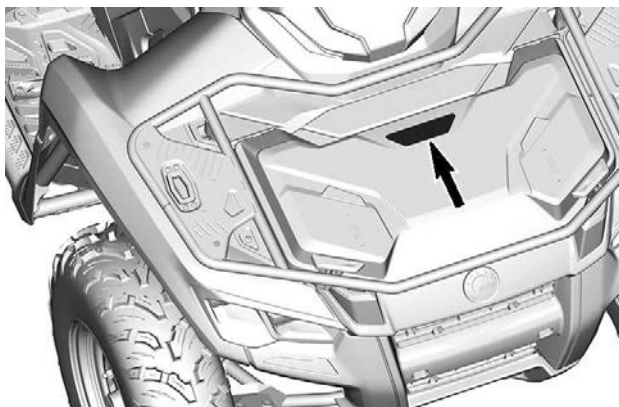
9649



Belading vooraan - Waarschuwingslabel

⚠ WAARSCHUWING

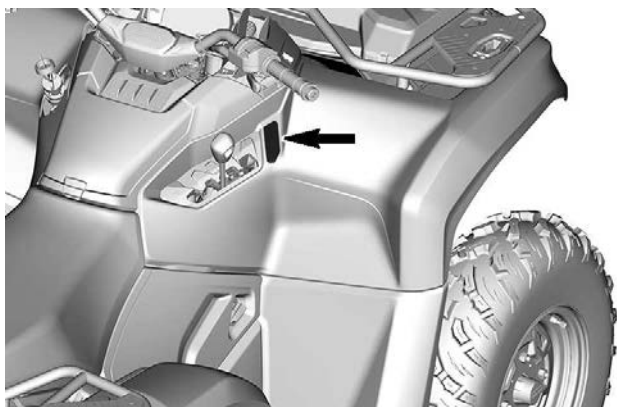
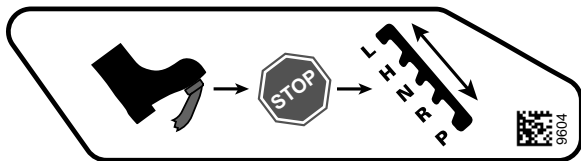
- Zoek en lees de gebruikershandleiding.
- **MAXIMUMBELADING: 13 kg (30 lb) op de afdekking.**



Schakelprocedure – Kennisgevingslabel

MERK OP

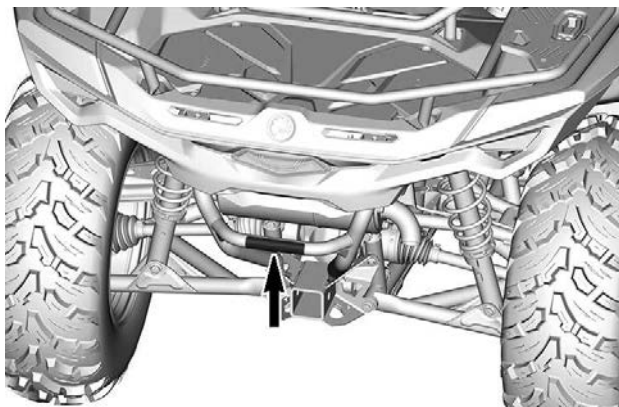
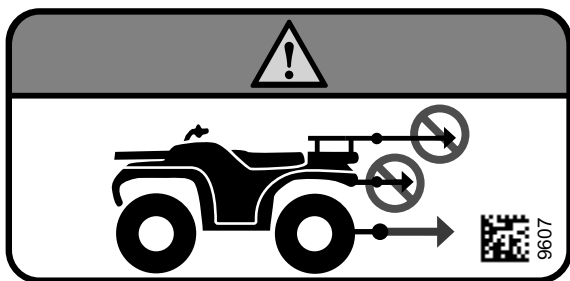
Dit voertuig moet stoppen alvorens te schakelen. Druk de voetrem **ALTIJD** in om uit parkeren (P) en vrijloop (N) te schakelen.



Een lading trekken met de kooi —
Waarschuingslabel

 WAARSCHUWING

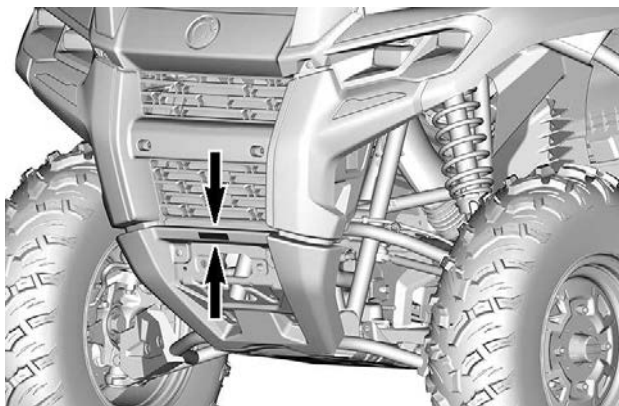
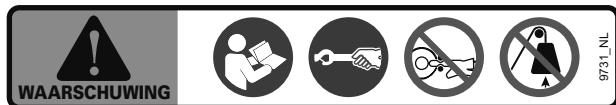
Maak NIETS aan de bumper of aan het bagagerek vast om iets te trekken. Hierdoor kan uw voertuig kantelen.
Gebruik enkel de trekhaak of hulphaak om lasten te trekken.



Bediening lier - Waarschuwingslabel

WAARSCHUWING

- Zoek en lees de gebruikershandleiding.
- Rol handmatig af door aan de haakband te trekken.
- Stop uw vingers nooit in de haak of uw hand tussen de haak en de rolgeleider.
- Gebruik de lier nooit als hijsapparaat of takel.

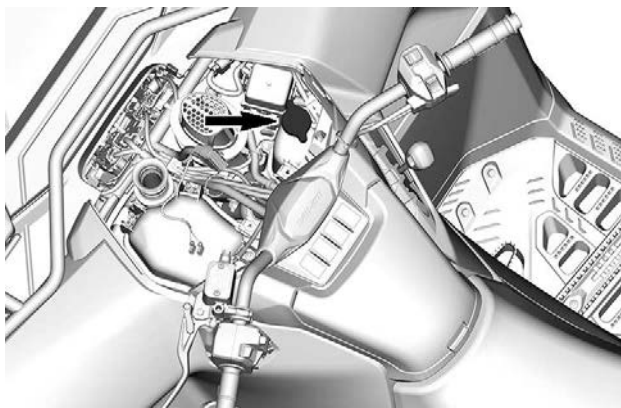


BELANGRIJKE LABELS OP HET PRODUCT (ALLE LANDEN BEHALVE CANADA/VS)

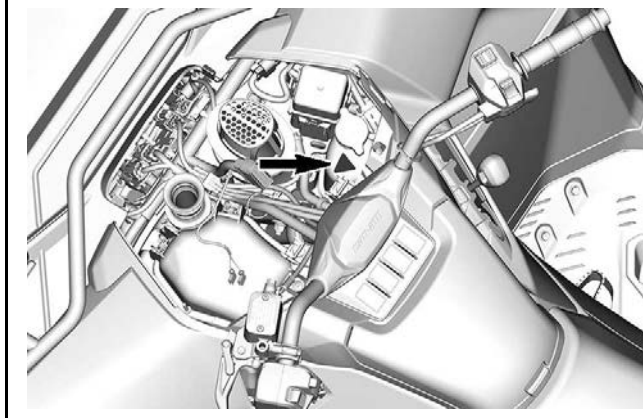
Hete koelvloeistof - Waarschuwinglabel

⚠ WAARSCHUWING

Niet openen indien HEET.



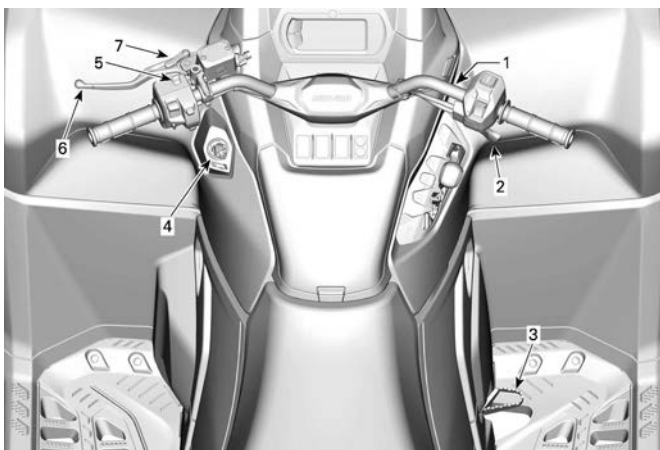
Mogelijk brand - Waarschuwingspictogram



Deze pagina is bewust
leeg gelaten

VOERTUIGINFOR- MATIE

PRIMAIRE BESTURINGSELEMENTEN



1. *Stuur*
2. *Gashendel*
3. *Rempedaal*
4. *RF D.E.S.S.-contact of contact*
5. *Motorstopschakelaar*
6. *Remhendel*
7. *Remhendelslot*

Onthoud tijdens het lezen van deze gebruikershandleiding, dat:



WAARSCHUWING

Duidt op een mogelijk gevaar dat, als het niet wordt vermeden, kan leiden tot ernstige of dodelijke verwondingen.

Stuur

Met het stuur wordt de besturing van het voertuig bediend.

Als het stuur naar rechts of naar links wordt gedraaid, worden de voorwielen in deze richting gedraaid om het voertuig te sturen.

WAARSCHUWING

Snel achteruitrijden tijdens draaien, kan leiden tot verlies van stabiliteit en controle.

Gashendel

De gashendel bevindt zich rechts aan het stuur.

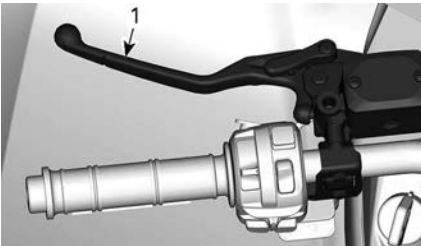
De gashendel regelt het motortoerental.

Druk op de gashendel met uw rechterduim om de snelheid van het voertuig te verhogen of te behouden.

Laat de gashendel los om het voertuig te vertragen.

Remhendel

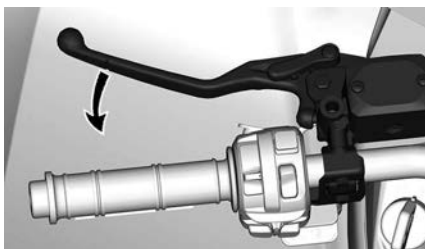
De remhendel bevindt zich links aan het stuur.



1. Remhendel

De remhendel dient om het voertuig te vertragen of te stoppen.

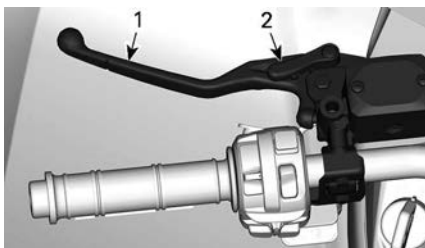
Wanneer de remhendel wordt ingedrukt, worden de voor- en achterremmen geactiveerd.



Het remeffect is evenredig met de kracht die op de hendel wordt uitgeoefend.

Hendel remslot

De hendel van het remslot bevindt zich links aan het stuur.



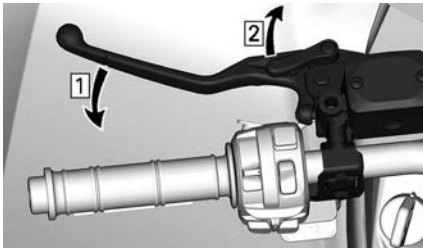
1. Remhendel
2. Remhendelslot

Schakel het remslot in als het voertuig is geparkeerd.

WAARSCHUWING

Schakel het remslot altijd in en zet de schakelhendel in de PARKEER-stand (P) wanneer u niet met uw voertuig rijdt.

Ga te werk als afgebeeld om de hendel van het remslot vast te zetten:



1. Activeer de remmen
2. Vergrendel remmen

OPMERKING:

De hendel van het remslot kan in verschillende standen worden gezet.

MERK OP

Controleer of het voertuig veilig ter plaatse blijft wanneer het remslot is geactiveerd.

Knijp de remhendel in om de hendel van het remslot te ontgrendelen. Het zal terugkeren in de ruststand.

⚠ WAARSCHUWING

Let op dat u het remslot ontgrendelt voordat u met het voertuig vertrekt.

Als het remslot INGESCHAKELD is tijdens het rijden, kan dit leiden tot beschadiging van het remsysteem, een afname van het remvermogen en/of brand.

Rempedaal

Het rempedaal bevindt zich rechts van de voetsteun.



Wanneer het rempedaal wordt ingedrukt, wordt de achterrem geactiveerd.

Wanneer deze wordt losgelaten moet het rempedaal automatisch terugkeren naar zijn oorspronkelijke stand.

Het remeffect is evenredig met de kracht die op de hendel wordt uitgeoefend.

OPMERKING:

Als de 4WD is ingeschakeld, zal de rem via de aandrijftrein ook inwerken op de voorwielen.

Als het remsysteem het zou laten afweten, kan de achterrem worden gebruikt met het rempedaal.

Motorstopchakelaar

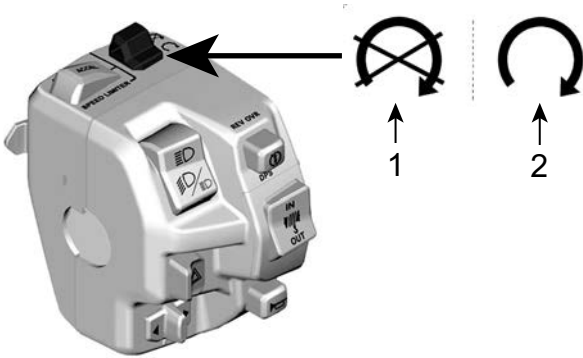
Deze schakelaar dient om de motor stil te leggen en als noodstopknop.

Om de motor stil te leggen laat u de gashendel helemaal los en zet de motorstopchakelaar in de STOP-stand.

Hoewel de motor kan worden stilgelegd door de contactsleutel op UIT te draaien of door de D.E.S.S.-sleutel te verwijderen, raadt BRP u aan de motor uit te schakelen door de motorstopchakelaar in de STOP-stand te zetten.

Modellen met D.E.S.S. Sleutel

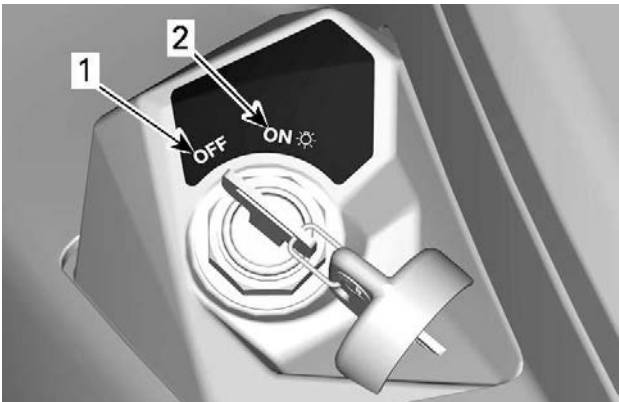
De motorstopchakelaar bevindt zich op de multifunctionele schakelaar.



1. STOP-stand
2. RUN-stand (rijden)

Contactschakelaar en sleutels

De contactschakelaar bevindt zich links op het centrale paneel onder het stuur.



STANDEN CONTACTSCHAKELAAR

1. UIT
2. AAN met licht

UIT

Alleen in deze stand kan de sleutel in het contact worden geplaatst of eruit worden gehaald.

In de UIT-stand wordt het elektrische systeem van het voertuig uitgeschakeld.

De motor wordt uitgeschakeld als u de contactschakelaar op UIT draait.

Hoewel de motor kan worden stilgelegd door de contact sleutel op UIT te draaien, raden we u aan de motor uit te schakelen door de motorstopschakelaar in de STOP-stand te zetten.

Wanneer de contactschakelaar op UIT wordt gedraaid, duurt het enkele seconden tot het elektrisch systeem wordt uitgeschakeld.

AAN met licht

Wanneer de sleutel in deze stand wordt gedraaid, wordt het elektrische systeem van het voertuig geactiveerd.

De meter begint te werken.

De lichten van het voertuig gaan branden.

De motor kan gestart worden.

Normale contact sleutel

Het voertuig wordt geleverd met twee normale contact sleutels.

RF D.E.S.S. Sleutel en contact

D.E.S.S. Sleutel

Deze sleutels zijn voorzien van een elektronisch circuit dat een uniek elektronisch serienummer bevat.

Het D.E.S.S.-systeem leest de sleutelcode en laat het starten van de motor toe voor sleutels die het herkent.

Dit voertuig kan worden bestuurd met 2 verschillende soorten sleutelprogrammering:

- Normaal
- Prestaties

Neem contact op met uw erkende off-road-dealer van Can-Am voor meer informatie.

Het voertuig wordt geleverd met 1 prestatiesleutel.

OPMERKING:

Extra sleutels zijn als accessoire verkrijgbaar bij uw dealer.

 **WAARSCHUWING**

Kantelen, botsen en controleverlies met zware verwondingen of de dood tot gevolg zijn mogelijk met de Performance Key of de normale sleutel. De normale sleutel gebruiken neemt niet weg dat de bestuurder voorbereid en opgeleid moet zijn en voorzichtig moet rijden.

D.E.S.S. Flexibiliteit

Het D.E.S.S. van uw voertuig kan door uw erkende Can-Am Off-Road--dealer worden geprogrammeerd voor maximaal 8 verschillende sleutels.

Als u over meer dan één Can-Am-voertuig met D.E.S.S. beschikt, dan kan elk voertuig worden geprogrammeerd door uw erkende off-road--dealer van Can-Am, zodat het andere voertuig de D.E.S.S.-sleutels accepteert.

SECUNDAIRE BEDIENINGSELEMENTEN



1. *Bedieningshuis gashendel*
2. *Schakelhendel*
3. *Multifunctionele schakelaar*
4. *Indicator LED's*

Onthoud tijdens het lezen van deze gebruikershandleiding, dat:



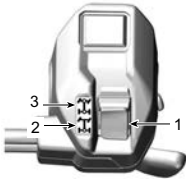
WAARSCHUWING

Duidt op een mogelijk gevaar dat, als het niet wordt vermeden, kan leiden tot ernstige of dodelijke verwondingen.

Bedieningshuis gashendel

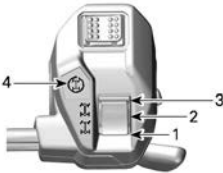
Elektronische gasklepregeling (ETC)

Modellen *zonder*
4WDLock-stand



1. Keuzeschakelaar 2WD/4WD
2. 2WD stand
3. 4WD stand

Modellen met 4WDLock-stand



1. 2WD stand
2. 4WD stand
3. 4WDLock-position (vergrendeling)
4. 4WDLock-controlelampje

Aandrijfstand wijzigen

Alvorens over te schakelen naar de 2WD- of 4WD-stand:

1. Breng het voertuig volledig tot stilstand.
2. Laat de motor stationair draaien.

3. Selecteer de gewenste stand.

MERK OP

Het voordifferentieel kan beschadigd worden als de 2WD/4WD-keuzeschakelaar gebruikt wordt terwijl het voertuig in beweging is.

Modellen met 4WDLock-stand

4WDLock-stand inschakelen of uitschakelen:

1. Verzeker u ervan dat de 4WD-stand is geselecteerd.
2. Verlaag de snelheid tot onder 30 km/u (20 MPH).
3. Laat de gashendel los.
4. Druk de keuzeschakelaar kortstondig volledig in.
5. Om de 4WDLock-stand uit te schakelen drukt u de keuzeschakelaar nogmaals omhoog.

Wanneer 4WDLock wordt ingeschakeld, gaan het verklikkerlichtje op de gashendelbehuizing en het icoontje op de digitale display aan en hoort u een piepton.

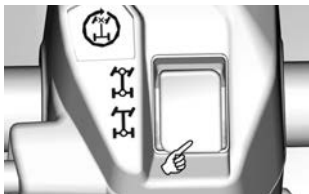
OPMERKING:

Als het verklikkerlicht knippert maar vervolgens uit blijft, dan is de schakelpoging niet geaccepteerd. Verlaag de rijnsnelheid tot minder dan 30 km/h (20 MPH), laat de gashendel los en probeer het nog eens.

2WD-stand

In deze stand wordt het motorvermogen uitsluitend overgebracht op de achterwielen.

Om de 2WD-stand in te schakelen drukt u de keuzeschakelaar **OMLAAG**.



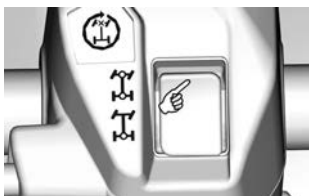
TYPISCH

4WD-modus

Het motorvermogen wordt verdeeld over de voorwielen én de achterwielen.

De overdracht tussen de voorwielen is afhankelijk van de trekkracht die door het Visco-Lok systeem wordt uitgeoefend.

Om de 4WD-stand in te schakelen zet u de keuzeschakelaar in de **MIDDELSTE** stand.



TYPISCH

4WDLock-stand

WAARSCHUWING

Plotseling van richting veranderen kan leiden tot veranderingen en controleverlies.

Schakel de 4WDLock-modus nooit in voor of in een bocht.

Het gedrag van het voertuig verandert als de 4WDLock-modus actief is.

De draaicirkel is ook groter.

Deze modus is ontworpen om het voordifferentieel te vergrendelen zodat er meer tractie beschikbaar is om het voertuig los te krijgen (bijvoorbeeld: voertuig dat vastzit in de modder of andere zachte ondergrond).

Het motorvermogen wordt dan gelijkmatig over alle 4 de wielen verspreid.

In de 4WDlock-stand beperkt een snelheidsbegrenzer de rij-snelheid tot 40 km/h (25 MPH). Raadpleeg *multifunctionele schakelaar* voor meer informatie over het opheffen van deze beperking.

Keuzeschakelaar rijmodus

Deze optie worden alleen aangeboden op enkele modellen.



1. Keuzeschakelaar rijmodus

De keuzeschakelaar voor de rijstand bevindt behuizing bovenop het bedieningshuis van de gashendel.

2 Specifieke modi kunnen worden geselecteerd:

- WORK
- SPORT

De geselecteerde modus verschijnt in de modusdisplay van de meter.

Als de SPORT-modus wordt geactiveerd, hoort u een pieptoon.

WORK-modus

In de WORK-modus reageert de gasklep soepeler en de rijnsnelheid is beperkt tot 70 km/h (43 MPH).

Activeer de WORK-modus door de schakelaar naar LINKS te drukken.

Druk op RECHTS om te deactiveren.

SPORT-modus

De SPORT-modus biedt een nauwkeurigere reactie van het gaspedaal.

Deze modus wordt geactiveerd met alle soorten sleutels en

biedt het maximale vermogen voor de gebruikte sleutel.

Activeer de SPORT- of WORK--modus door de schakelaar naar RECHTS te drukken.

Druk op LINKS om te deactiveren.

Keuzeschakelaar Intelligent Engine Braking (iEB) modus (indien aanwezig)

Met Intelligent Engine Braking (iEB) kan de gebruiker het niveau van de motorremmen voor of tijdens het rijden aanpassen.

! WAARSCHUWING

De mate waarin de motor remt, is van invloed op de vertragingssnelheid wanneer de gashendel wordt losgelaten.

Het is niet aan te raden de iEB instelling te wijzigen terwijl u bepaalde acties uitvoert.

Deze handelingen omvatten, maar zijn niet beperkt tot: remmen, bochten nemen of bij het afdalen. Gebruik de rem om de snelheid te verminderen als dat nodig is.

De iEB-keuzeschakelaar bevindt zich aan de achterkant van het gashendelhuis.



Er zijn drie (3) specifieke niveaus beschikbaar en de geselecteerde modus wordt aangegeven in het modusdisplay van de meter.

Modus	Beschrijving	Melding display
Modus 1	Maximaal remmen op de motor	IEB MAX
Modus 2	Gemiddeld remmen op de motor	IEB MED
Modus 3	Zeer weinig remmen op de motor	IEB MIN

Gebruik de keuzeschakelaar om het iEB-niveau te wijzigen of het geselecteerde niveau op de meter te tonen.

- **Kort indrukken (minder dan 0,5 seconde):** Toont het huidige iEB-niveau in de meter.
- **Lang indrukken (meer dan 1 seconde):** Ga naar het volgende niveau.

De niveauwijziging gaat van MAX naar MIN bij elke lange druk op de toets, en keert terug naar MAX na MIN.

Na een niveauwijziging geeft de melding in de meter het nieuwe geselecteerde niveau aan.

Wanneer het MAX-niveau is geselecteerd en de gashendel wordt losgelaten, wordt het voertuig alleen al door het remmen op de motor aanzienlijk afgeremd, waardoor de remhendel minder hoeft te worden gebruikt.

Op het MIN-niveau is meer remkracht nodig om het voertuig af te remmen of tot stilstand te brengen.

Het laatst geselecteerde niveau wordt automatisch geactiveerd wanneer het voertuig opnieuw wordt gestart na een volledige stilstand.

Schakelhendel

De schakelhendel zit aan de rechterkant van het voertuig naast de stuurkolom.



De schakelhendel wordt gebruikt om van versnelling te veranderen.

De schakelhendel heeft 5 standen:



Standen schakelhendel	
Stand	Versnelling
P	Parkeren
R	Achteruit
N	Neutraal
H	Hoog toerental (vooruit)
L	Laag toerental (vooruit)

Het voertuig moet gestopt worden en de remmen moeten ingeschakeld worden voor u een versnelling kiest.

MERK OP

Deze versnellingsbak is niet ontworpen om te schakelen tijdens het rijden.

Parkeren

In de parkeerstand wordt de versnellingsbak vergrendeld om te helpen voorkomen dat het voertuig beweegt.

⚠ WAARSCHUWING

Gebruik de PARKEER-stand (P) altijd wanneer het voertuig niet in gebruik is. Als de schakelhendel niet in de P (PARKEER-stand) staat, kan het voertuig bewegen.

Achteruit

In de stand achteruit kan het voertuig achteruit rijden.

OPMERKING:

In achteruit is het toerental van de motor beperkt, waardoor dus ook de snelheid van het voertuig in achteruit beperkt is.

⚠ WAARSCHUWING

Als u in achteruit een helling afrijdt, kunt u de ingestelde snelheidslimiet in achteruit toch overschrijden door de zwaartekracht.

Neutraal

De neutrale stand schakelt de versnellingsbak uit.

⚠ WAARSCHUWING

Gebruik de PARKEER-stand (P) altijd wanneer het voertuig niet in gebruik is. Als de schakelhendel in N (NEUTRAAL) staat, kan het voertuig bewegen.

Hoog toerental (Vooruit)

In deze stand wordt het overbrengingsmechanisme in een hoge versnelling geschakeld. Dit

is het toerentalbereik voor normaal rijden. In deze stand kan het voertuig zijn maximumsnelheid bereiken.

Laag toerental (Vooruit)

In deze stand wordt het overbrengingsmechanisme in een lage versnelling geschakeld. In deze stand kan het voertuig traag rijden met een maximaal koppel op de wielen.

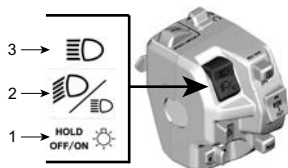
MERK OP

Gebruik het lage toerental om een trailer te trekken, zware ladingen te dragen, over hindernissen of door modder te rijden of een helling op of af te rijden.

Multifunctionele schakelaar

Voor modellen met elektronische gasregeling (ETC)

Dimschakelaar



1. Dimmer/Verlichting UIT
2. Dimlichten
3. Grootlicht

Grootlicht: Druk de schakelaar omhoog om het grootlicht te selecteren.

Dimlicht: Zet de schakelaar in het midden om het dimlicht te selecteren.

Dimmer/UIT:

- Even indrukken: Om de koplampen tijdelijk aan te zetten.
- Langer indrukken: Om de koplampen uit te schakelen.

Start/DPS/ophefknop

Deze knop heeft 3 functies.

- De motor starten
- Activeren van de opheffunctie
- DPS-stand wijzigen.

Motorstartknop



Houd de knop ingedrukt om de motor te starten.

Laat de knop onmiddellijk los zodra de motor is gestart.

Zie de informatie onder *Motor starten* in het hoofdstuk *Basisprocedures*.

Opheffunctie

Met deze functie kan de motor-toerentalbegrenzer worden omzeild wanneer het voertuig achteruit rijdt of in de 4WDLock-modus wordt gebruikt.

In de 4WDLock-stand kan men met de opheffunctie een andere snelheidslimiet instellen:

- 60 km/u (37 MPH) in HOGE of LAGE versnelling
- 25 km/u (16 MPH) in achteruit.

⚠ WAARSCHUWING

Zorg dat het gebied rond het voertuig veilig is als de "ophefmodus" wordt ingeschakeld.

Gebruik de ophefmodus alleen bij lage snelheden en als het voertuig onder de modder zit of in ander zacht terrein.

Gebruik de ophefmodus niet bij achteruitrijden, dit resulteert in een hoge snelheid.

Gebruik de ophefmodus niet bij rijden in 4WDLock, dit resulteert in controleverlies.

Om gebruik te maken van de opheffunctie, gaat u als volgt te werk:

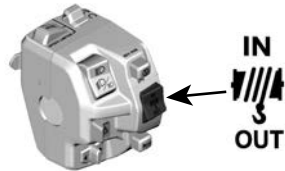
1. Zorg ervoor dat het voertuig volledig stilstaat.
2. Houd de ophef/DPS-schakelaar ingedrukt en duw geleidelijk op de gashendel.
3. Bij gebruik van de opheffunctie schuift de melding NEGEREN over de meter om te bevestigen dat de functie is geactiveerd.
4. Om de opheffunctie uit te schakelen, laat u de ophef/DPS-schakelaar los.

DPS-functie

Deze knop dient ook om de DPS-modus (Dynamic Power Steering) te wijzigen.

Raadpleeg het hoofdstuk *Uw rit aanpassen* voor meer informatie over de DPS-modus.

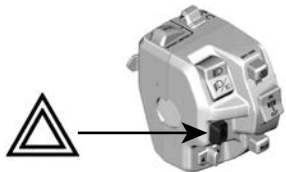
Bedieningsschakelaar (indien gemonteerd)



Om de kabel af te rollen, drukt u de schakelaar omlaag.

Om de kabel op te rollen, drukt u de schakelaar omhoog.

Knop noodknipperlichten



Dus de knop opzij om de noodknipperlichten in te schakelen. Druk de knop naar de andere zijde om de noodknipperlichten uit te schakelen.

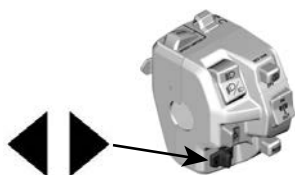
De noodknipperlichten gebruiken alle richtingaanwijzers tegelijkertijd. Deze dienen te worden gebruikt wanneer het voertuig stationair draait om aan te duiden dat het voertuig tijdelijk het verkeer hindert.

De noodknipperlichten kunnen zelfs bij een uitgeschakeld elektrisch systeem functioneren.

Schakelaar richtingaanwijzersignaal

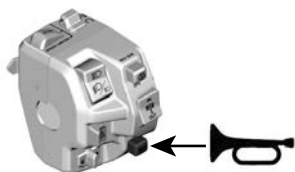
Beweeg de schakelaar naar links om de linker richtingaanwijzers te activeren en naar rechts om de rechter richtingaanwijzers te selecteren.

Beweeg de schakelaar terug naar de middenstand om de richtingaanwijzers te stoppen.



Claxonknop

Druk op de knop om de claxon te gebruiken. Deze stopt wanneer de knop wordt losgelaten.



Snelheidsbegrenzer (indien gemonteerd)

BELANGRIJK: Als uw voertuig is uitgerust met ABS--remmen, maar niet is voorzien van bedieningselementen op de linker multifunctionele schakelaar, wordt de snelheidsregeling geregeld via de multifunctionele meter. Raadpleeg het hoofdstuk over de 4,5" digitale display voor alle informatie over de instellingen van de snelheidsbegrenzer.

Dankzij de modus snelheidsbegrenzer kan de bestuurder het voertuig op een gewenste maximumsnelheid instellen die tijdens het rijden niet kan worden overschreden.

Dit is nuttig om te voorkomen dat de bestuurder een bepaalde snelheidslimiet overschrijdt, maar ook om een constantere snelheid te behouden tijdens het uitvoeren van werkzaamheden aan de ATV of tijdens het rijden.

De bestuurder kan met het gaspedaal de snelheid altijd variëren van een volledige stop tot de ingestelde snelheidslimiet.

De bestuurder moet de gaspedaal ingedrukt houden om de snelheid aan te houden.

Wanneer de ingestelde snelheidslimiet is bereikt, heeft verdere beweging van het gaspedaal geen effect, maar de snelheid kan wel op elk gewenst

moment worden verlaagd door de gashendel los te laten.

⚠ WAARSCHUWING

Laat uw aandacht voor de omgeving niet zakken terwijl u aan een constante snelheid voortbeweegt.

Tijdens heuvelaf rijden kan de voertuigsnelheid de ingestelde snelheid overschrijden.

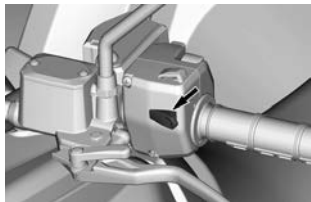
Laat de koppelingshendel los rem op de normale manier om te vertragen.

Modus snelheidsbegrenzer activeren en aanpassen

Er zijn 2 manieren om de snelheidslimiet in te stellen op de gewenste waarde.

Alvorens te gaan rijden (motor aan, stationair, stilstaand):

1. De bestuurder kan de gewenste snelheidslimiet instellen door de SET (ON) DECEL-knop lang in te drukken (1 seconde ingedrukt houden).



SET (ON)/DECEL-KNOP

2. Als het voertuig stilstaat, wordt de snelheidslimiet automatisch ingesteld op de minimale voertuigsnelheid

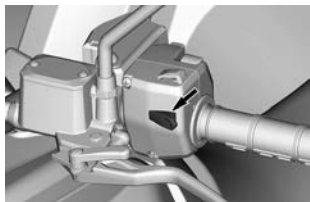
om deze functie te laten werken.

3. Een 'pieptoon' bevestigt dat de instelling werd geactiveerd.
4. De bestuurder kan de waarde vervolgens verhogen door de OFF/ACCEL-knop in te drukken (kort indrukken).



OFF/ACCEL-KNOP

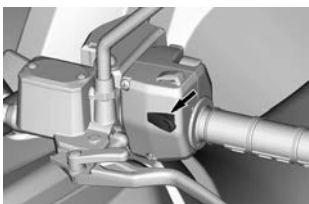
5. Druk op SET (ON) DECEL-knop om de waarde voor de snelheidslimiet te verlagen (kort indrukken).




SET (ON)/DECEL-KNOP

Tijdens het rijden (op snelheid):

1. Zodra de gewenste snelheid wordt weergegeven, drukt u lang (1 seconde) op de SET (ON)/DECEL-knop.



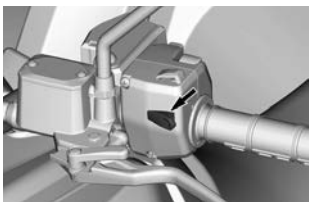
SET (ON)/DECEL-KNOP

2. Een 'pieptoon' bevestigt dat de instelling werd geactiveerd en de snelheidslimietindicator gaat  branden op het digitale display.
3. De bestuurder kan de waarde vervolgens verhogen door de OFF/ACCEL-knop in te drukken (kort indrukken).



OFF/ACCEL-KNOP

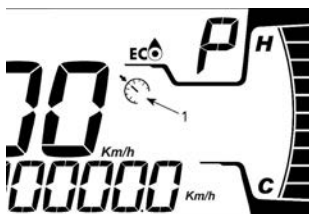
4. Druk op de SET (ON)/DECEL-knop om de snelheidslimietwaarde te verlagen (kort indrukken).



SET (ON)/DECEL-KNOP

Wanneer de snelheidslimiet wordt aangepast met de OFF/ACCEL- of SET (ON)/DECEL-knop, wordt de snelheid stapsgewijs verhoogd of verlaagd.

Snelheid	Verhogen of verlagen in stappen van...
Minimumsnelheid tot 30 km/h (19 MPH)	1 km/h (1 MPH)
Sneller dan 30 km/h (19 MPH)	2 km/h (2 MPH)



1. Indicator snelheidsbegrenzer

Waarden snelheidsbegrenzer

Het gaspedaal moet ingedrukt worden gehouden om de snelheid te handhaven.

De snelheid kan met het gas en de rem op de normale manier worden gevarieerd van een volledige stop (stationair) tot de ingestelde snelheidslimiet.

Wanneer een snelheidslimiet is geactiveerd, kan de bestuurder de snelheidslimiet nog verder aanpassen. Druk op de SET (ON) DECEL-knop om de

waarde voor de snelheidslimiet te verlagen of op de OFF/ACCEL-knop om de snelheidslimiet te verhogen.

Indien de snelheidsbegrenzer wordt geactiveerd wanneer de voertuigsnelheid onder de minimale waarde is, wordt de vooraf vastgestelde minimale waarde standaard ingesteld.

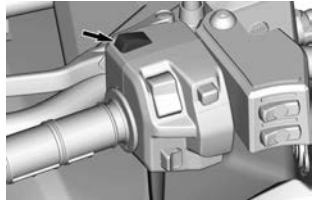
Metrische eenheden		
Versneling	Minimale waarde	Maximale waarde
L	8 km/h	70 km/h
H	11 km/h	100 km/h

Imperiale eenheden		
Versneling	Minimale waarde	Maximale waarde
L	5 MPH	44 MPH
H	7 MPH	62 MPH

Modus snelheidsbegrenzer deactiveren

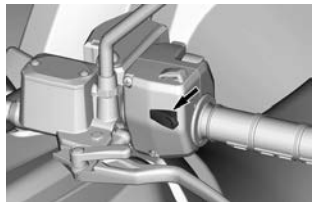
De functie kan op twee manieren worden gedeactiveerd:

- Houd de OFF/ACCEL-knop ongeveer 1 seconde lang ingedrukt.



OFF/ACCEL-KNOP

- Houd de SET(ON)DECEL--knop ongeveer 1 seconde lang ingedrukt.



SET(ON)/DECEL-KNOP

Claxonknop

Uitsluitend voor voertuigen verkocht in Finland



De claxonknop bevindt zich op de console, boven het handschoenvak.



Druk op de claxonknop om de claxon te activeren.



Indicator LED's

Indicator LED's	
	Alarmknipperlichten aanhanger
	Standlichten

UITRUSTING

Onthoud tijdens het lezen van deze gebruikershandleiding, dat:

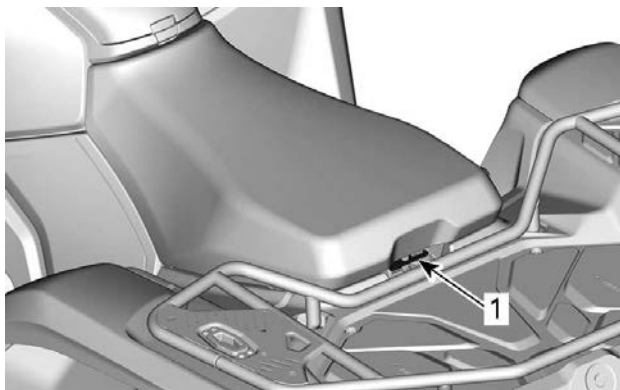
WAARSCHUWING

Duidt op een mogelijk gevaar dat, als het niet wordt vermeden, kan leiden tot ernstige of dodelijke verwondingen.

Zitting

Het zadel verwijderen

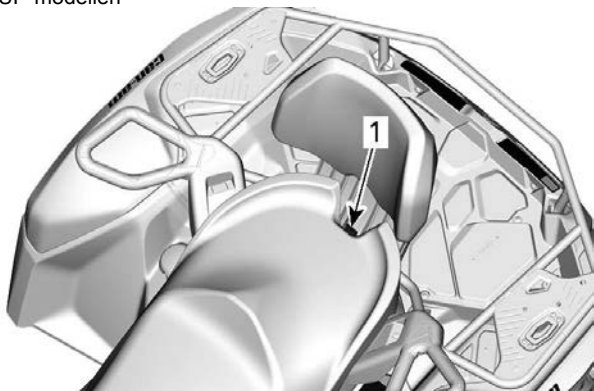
1. Trek de vergrendeling van de stoel naar boven. De vergrendeling zit onder de achterraand van de stoel.



1-UP-MODELLEN

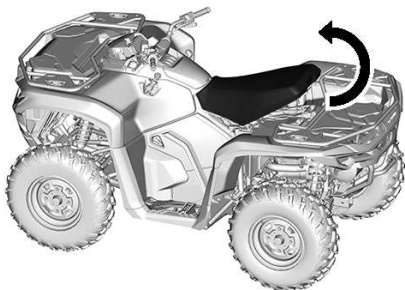
1. *Zadelvergrendeling*

2-UP-modellen



1. Zadelvergrendeling

2. Trek de zitting naar omhoog en vervolgens naar achter.



3. Licht de zitting verder op tot u de bevestiging vooraan kunt losmaken en verwijder ze dan helemaal.



Het zadel aanbrengen

1. Steek de lipjes vooraan van de stoel in de haak van het frame.



2. Druk de zitting daarna stevig naar beneden tot ze vastklikt. U zult duidelijk een klik voelen.



3. Controleer nogmaals of de stoel stevig vastzit door eraan te trekken en aan de voorzijde te trekken.

⚠ WAARSCHUWING

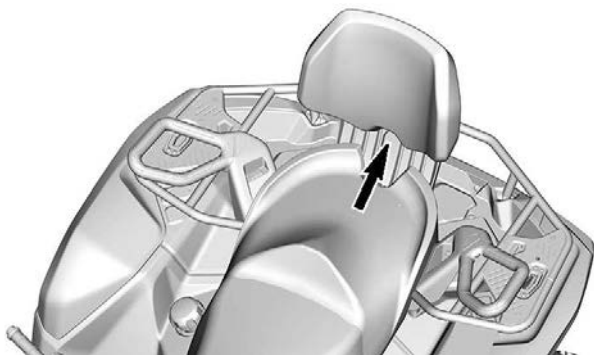
Bevestig dat de stoel goed op zijn plaats is vergrendeld door deze een aantal keer achteruit en omhoog te trekken (voor- en achterzijde). Zelfs als tijdens de installatie een duidelijke klik hoorbaar is, moet de stoel altijd terug en omhoog worden getrokken om te controleren of deze goed vastzit.

Passagiersrugleuning

De rugsteun steunt de rug van de passagier tijdens het rijden.

⚠ WAARSCHUWING

Zonder ruggensteun en handgrepen voor de passagier, is dit een eenpersoonsvoertuig (1-UP model) en mag er **GEEN PAS-SAGIER** meerijden.



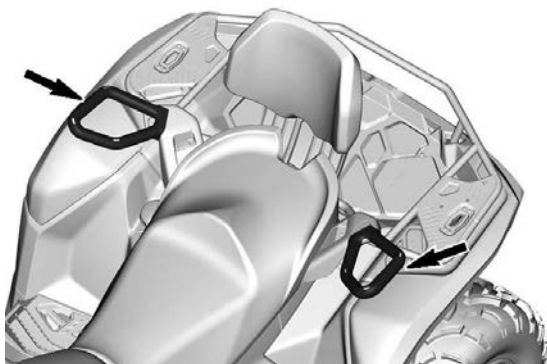
Handgrepen van de passagier

De handgrepen bevinden zich aan weerszijden van de passagiersstoel.

De passagier moet zich tijdens de rit altijd goed vasthouden aan de handgrepen.

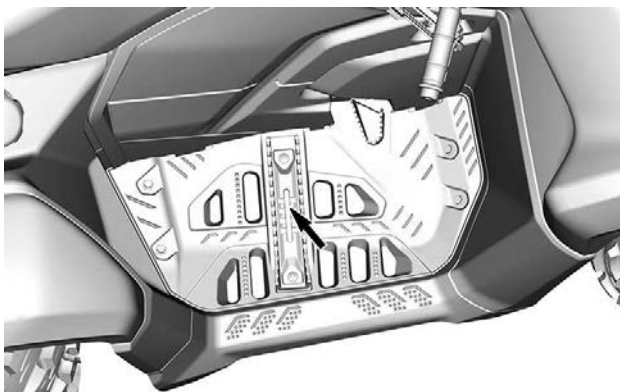
⚠ WAARSCHUWING

De passagier moet zich altijd vasthouden aan de passagiershandgrepen, niet aan de bestuurder. De passagier moet de beide voeten stevig op de voetsteunen laten rusten.

**Voetsteunen**

De voetsteunen bevinden zich aan rechter- en linkerzijde van het voertuig.

1-UP-modellen

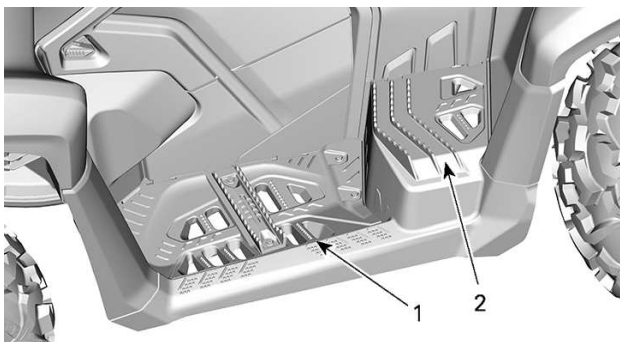


⚠ WAARSCHUWING

De bestuurder moet altijd tijdens het rijden beide voeten op de voetsteunen laten rusten.

2-UP-modellen

De voetsteunen voor de passagier bevinden zich aan de rechter- en linkerzijde van het voertuig achter de voetsteunen van de bestuurder.



1. Voetsteun bestuurder
2. Passagiersvoetsteun

⚠ WAARSCHUWING

De passagier moet altijd tijdens het rijden beide voeten op de voetsteunen laten rusten.

Opbergvak vooraan

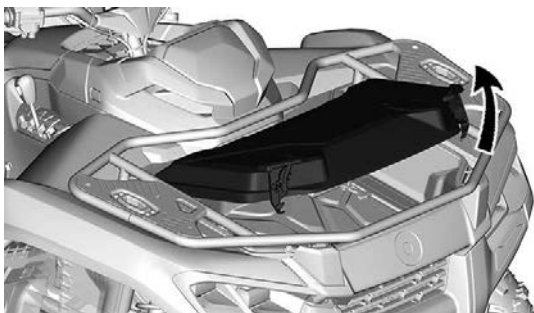
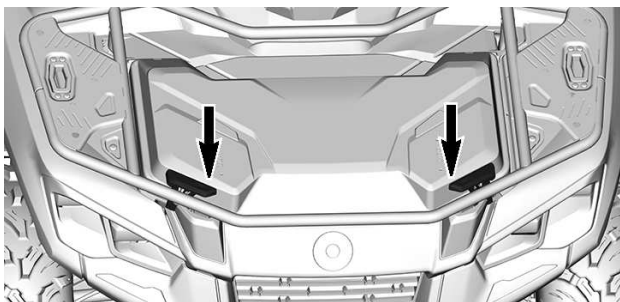
Dit is een handige plaats om persoonlijke voorwerpen mee te nemen.

**⚠ WAARSCHUWING**

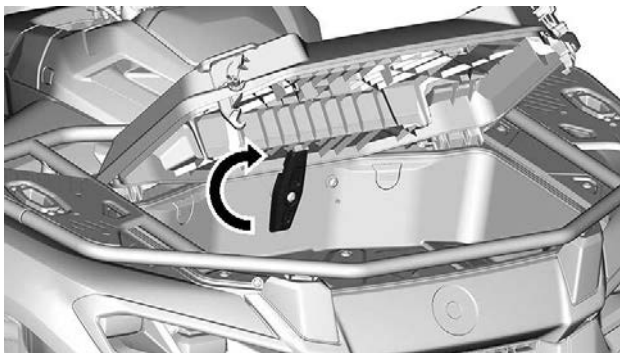
**Zet de schakelhendel altijd in de stand PARK alvorens het deksel te openen.
Leg nooit zware of losse breekbare dingen in dit opbergvak.
Het deksel altijd sluiten en vergrendelen voordat u vertrekt.**

Het voorste opbergvak openen

1. Ontgrendel beide dekselvergrendelingen en til het vak voorzichtig omhoog.



2. Draai de hendel in het opbergvak om het deksel in de open stand te vergrendelen.



Het deksel van het voorste bergvak verwijderen

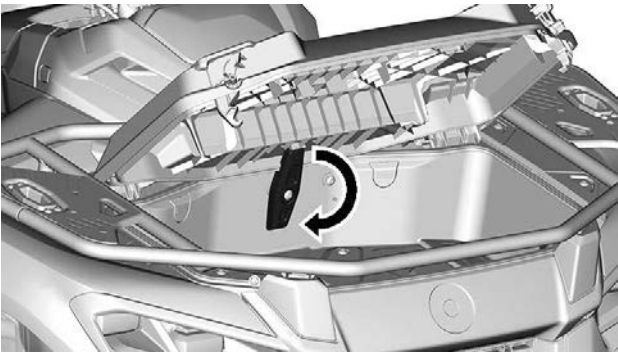
1. Open het deksel van het bergvak vooraan.
2. Haal de bevestigingskabel uit het deksel.
3. Blijf het deksel openen en trek het omhoog.

Het deksel van het voorste bergvak aanbrengen

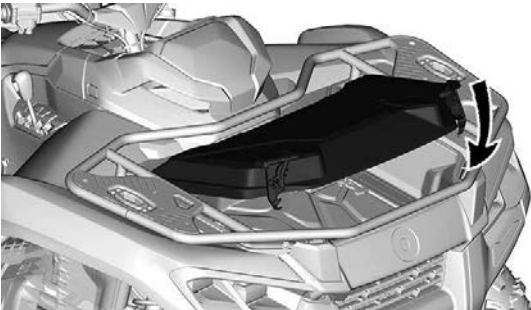
1. Breng de dekselscharnieren op de locaties aan.
2. Installeer de bevestigingskabel opnieuw.
3. Sluit het deksel correct.

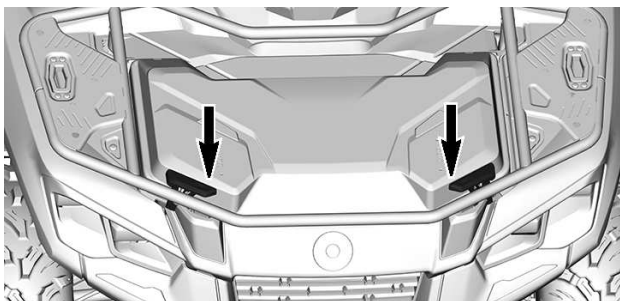
Het opbergvak vooraan sluiten

1. Ontgrendel het deksel.



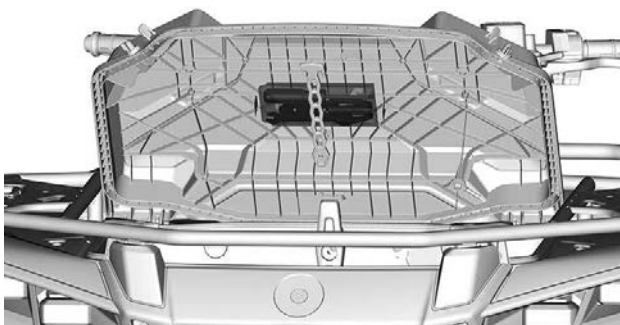
2. Doe het deksel voorzichtig naar beneden en vergrendel het deksel.





Gereedschapset

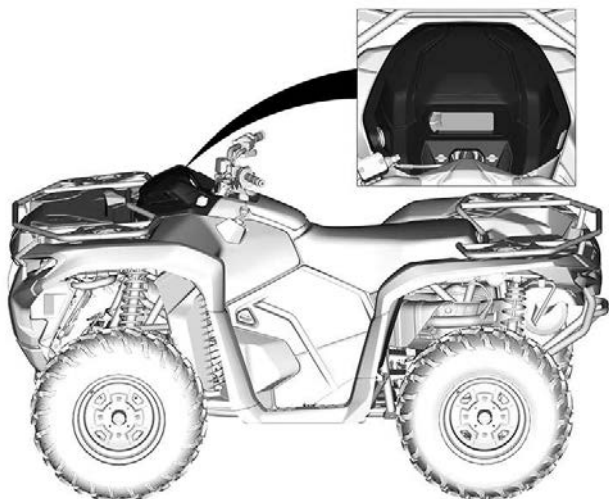
De gereedschapset zit in het opbergvak vooraan, bevestigd op het deksel.



Het bevat gereedschap voor het basisonderhoud.

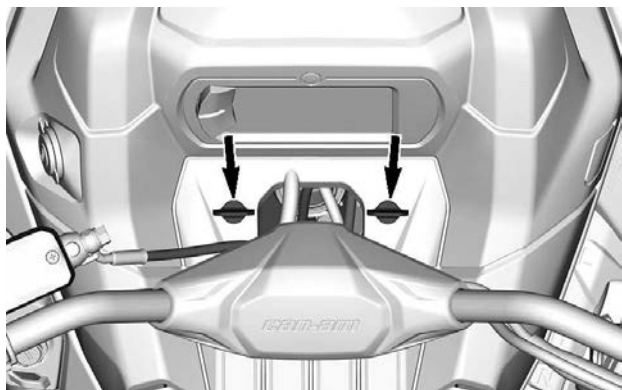
- Verstelbare tang
- Steeksleutel (10 en 13 mm)
- Schroevendraaier - handvat en dubbele bits (met platte kop en kruiskop)
- Drukmeter
- Veringsafstelgereedschap.

Console

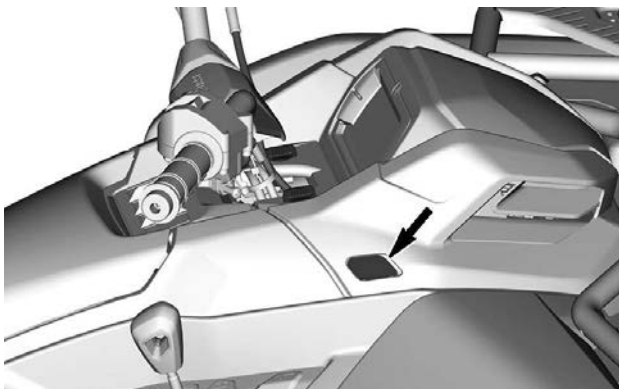


De console verwijderen

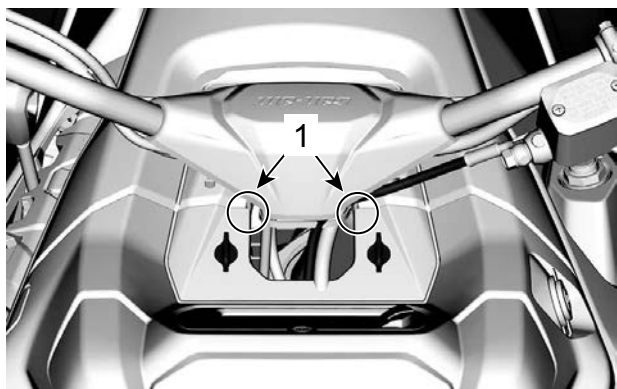
1. Maak beide kwartslagschroeven los.



2. Druk op de knop rechts op de console.



3. Haal beide vergrendelingslipjes aan de zijkanten van het stuur uit de klemmen.

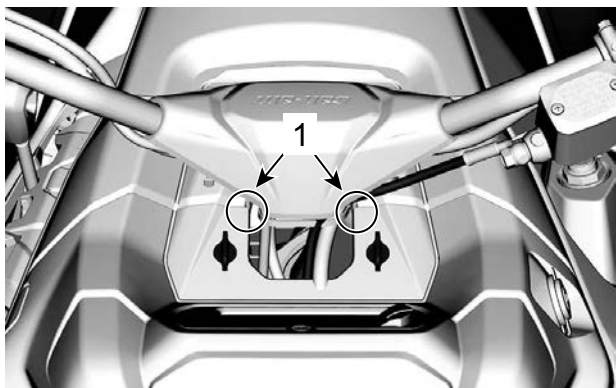


1. *Locatie van vergrendelingslipje*

4. Verwijder deze door de console omhoog en vervolgens naar achteren te trekken.

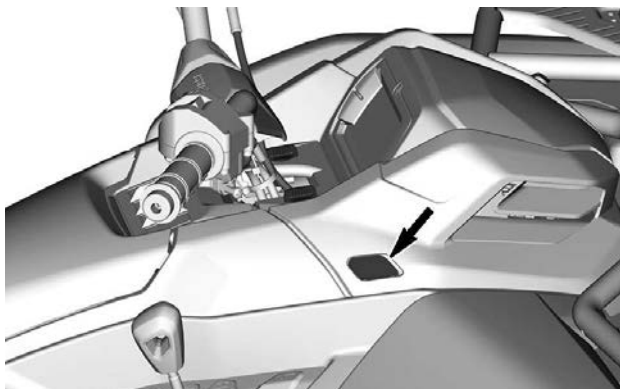
De console installeren

1. Plaats de lipjes vooraan van de console eerst.
2. Duw de console omlaag om beide vergrendelingslipjes aan de zijkanten van het stuur vast te klikken.

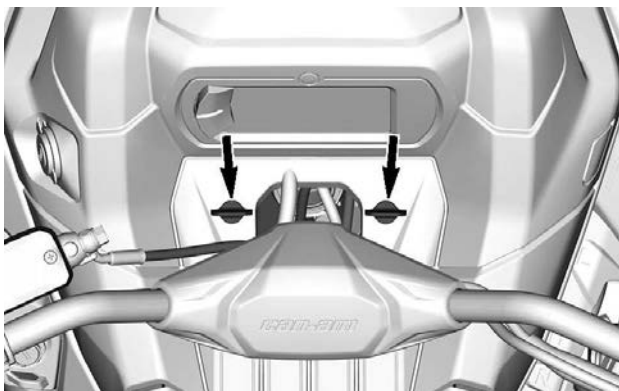


1. Locatie van vergrendelingslipje

3. Zorg dat de knop aan de rechterkant in de console zit.

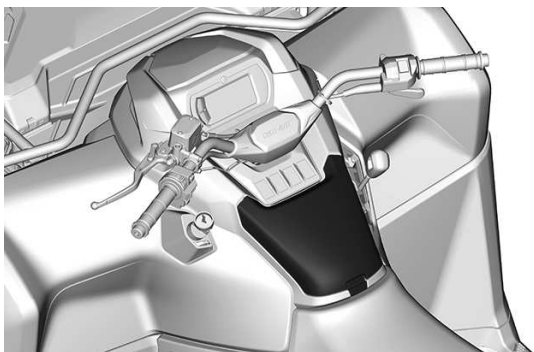


4. Zet de console vast met twee (2) kwartslagen.



Handschoenvak

Een klein opbergvak voor persoonlijke artikelen en het opbergen van de gebruikershandleiding.



1. Trek aan de pal om het deksel van het handschoenvak te openen.

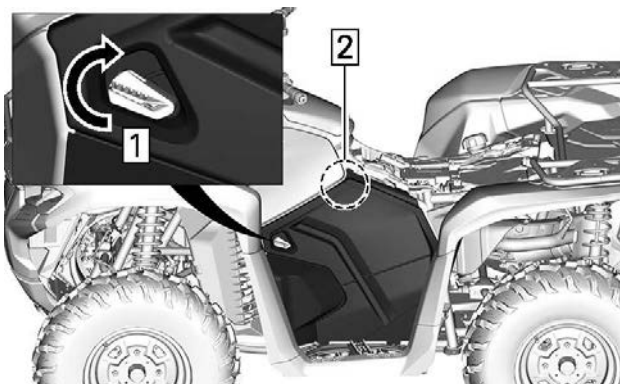


Zijpaneel

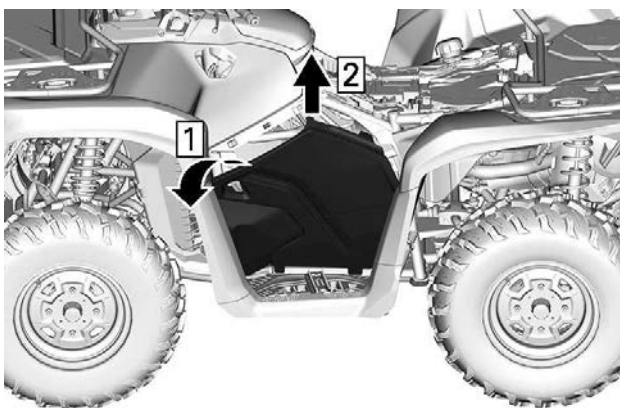


Het zijpaneel verwijderen

1. Maak de volgende vergrendeling los.
2. Maak het volgende vergrendelingslipje los.



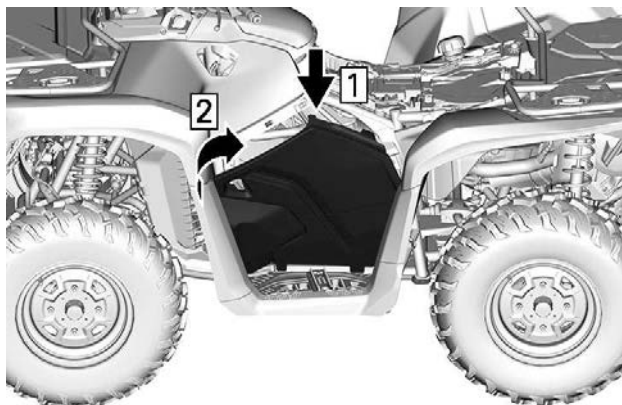
1. Vergrendeling draaien
2. Bovendeel van het paneel trekken
3. Kantel het zijpaneel naar de buitenkant van het voertuig en trek het omhoog.



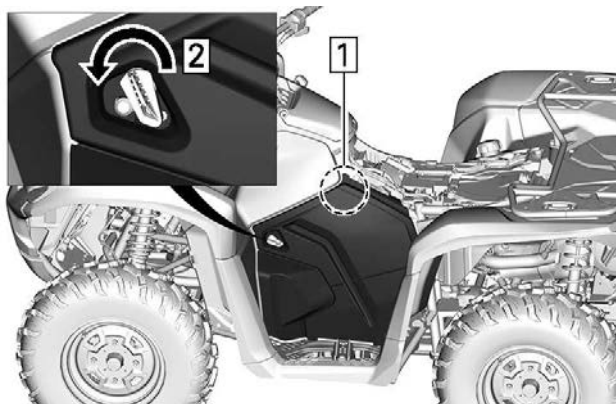
1. Zijpaneel kantelen
2. Omhoog trekken

Het zijpaneel installeren

1. Plaats de lipjes onderaan van het zijpaneel en plaats op het voertuig.

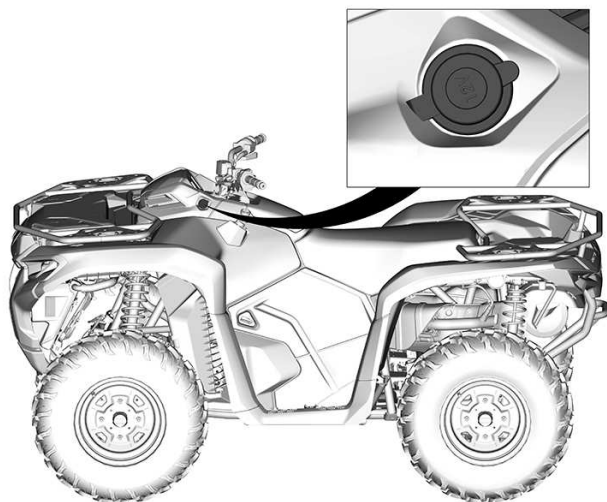


1. *Lipje van het zijpaneel plaatsen*
2. *Zijpaneel op het voertuig plaatsen*
2. *Breng het volgende vergrendelingslipje in de klem aan.*
3. *Vergrendel de volgende vergrendeling.*



1. *Bovendeel van het paneel duwen*
2. *Vergrendeling draaien*

12V elektrische aansluiting



Dit is een handige aansluiting voor een looplamp of andere draagbare uitrusting.

Verwijder het beschermkapje voor gebruik.

Bevestig het beschermkapje altijd opnieuw na gebruik, ter bescherming van de uitlaat tegen vocht.

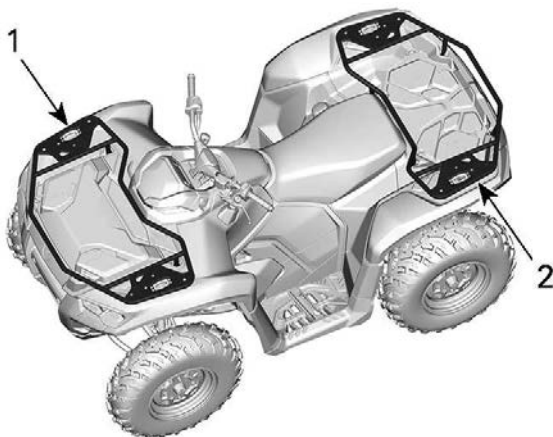
Bagagerekken

WAARSCHUWING

- **Neem nooit een passagier mee op een bagagerek.**
- **De lading mag het gezicht van de bestuurder of de goede bestuurbaarheid nooit belemmeren.**
- **Overbelast het voertuig niet.**
- **Zorg er altijd voor dat de lading goed is bevestigd en niet uit de rekken steekt.**

Raadpleeg altijd *Maximale rekbelasting - Waarschuwinglabel* voor aanbevelingen over het gewicht van de bagage.

Bagagerekken zijn handig om uitrusting en andere lading mee te vervoeren. Gebruik ze nooit om passagiers te vervoeren.



1. Laadrek vooraan
2. Laadrek achteraan

Lier (indien aanwezig)

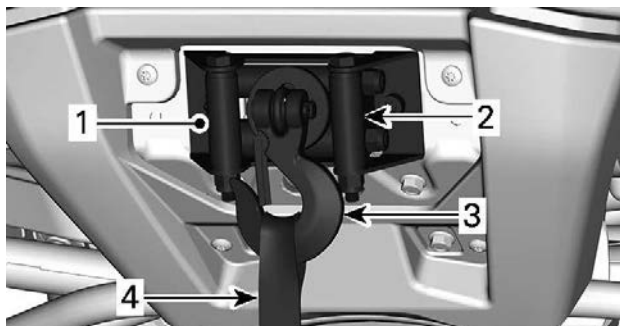
⚠ WAARSCHUWING

Om ernstig of dodelijk letsel of schade aan belangrijke onderdelen te voorkomen.

- Gebruik de kabel van de lier nooit om een voertuig bij het vervoer vast te zetten.
- Rijd nooit met de kabel van de lier bevestigd aan een lading of een ander voertuig.
- Gebruik de lier alleen om een vastgelopen voertuig (sneeuw, modder enz.) los te trekken.
- Zie altijd de instructie van de lierfabrikant alvorens ladingen te trekken.

De lier kan worden ingeschakeld met de bedieningsschakelaar, aangebracht op de linker multifunctionele schakelaar, of de afstandsbediening van de lier (apart verkrijgbaar).

Een kabelgeleider voorkomt beschadiging van het voertuig en geleidt de kabel in de lier.



1. Lier
2. Draadleider
3. Lierhaak
4. Haakband

De volgende tips helpen de kans op het ontladen van de accu te verkleinen:

Lier handmatig afwikkelen: Maak de lier los met de hendel en trek aan de haakband om af te winden.

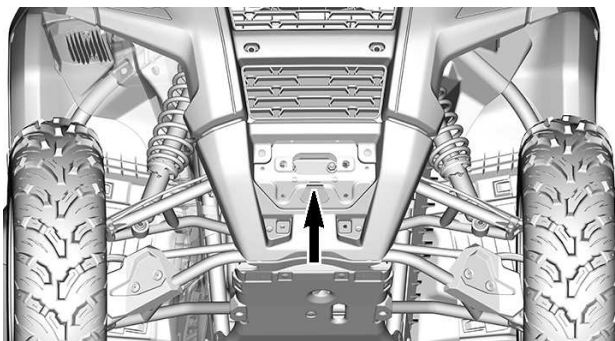
Het is aanbevolen de motor te laten draaien tijdens het inhalen of opwikkelen van de lier. Stop het motor niet direct na het inhalen van de lier, zodat de accu kan opladen.

Als u langer dan 30 seconden lang de lier inhaalt, wordt het tevens aanbevolen het toerental van de motor te verhogen tot het bereik van 3.000 tpm, zodat de laadspanning voor de accu hoger wordt.

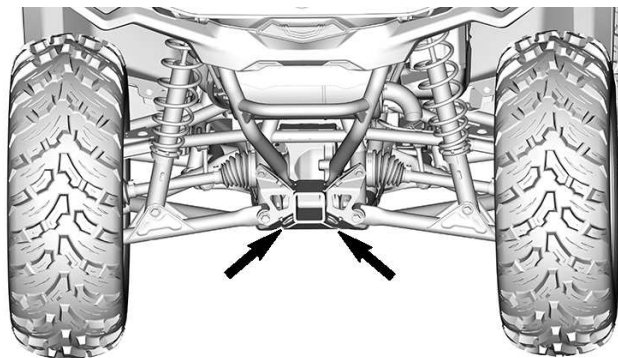
Raadpleeg de instructies van de fabrikant voor de lier die bij het voertuig werd geleverd voor meer informatie over de lier.

Sleephaken

Handige haken om een vastgelopen voertuig los te trekken.



LOCATIE SLEEPHAAK VOOR



LOCATIES SLEEPHAAK ACHTER

Trekhaak

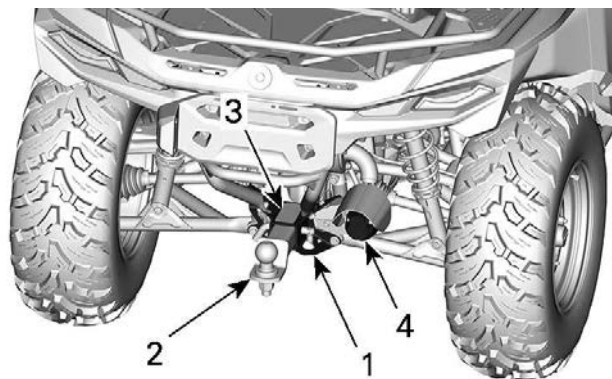
Gemakkelijke trekhaak voor het trekken van aanhangwagens of andere apparatuur.

Monteer een gepaste bal volgens de aanbevelingen van de fabrikant van de aanhangwagen.

⚠ WAARSCHUWING

Monteer een bal die past bij de uitrusting die u wilt trekken.

Raadpleeg *Lading vervoeren en disselgewicht - Waarschuwingslabel* voor aanbevelingen betreffende transport van lasten en het trekken van een aanhangwagen.

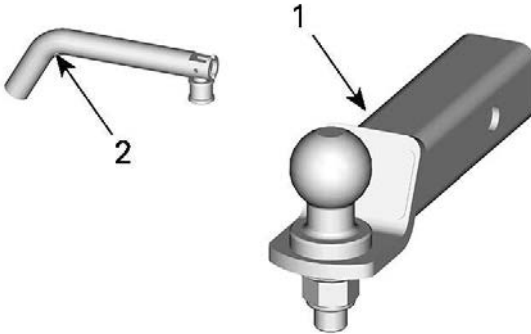


1. Houder trekhaak
2. Trekkogel
3. Sleep- en disselgewicht - Waarschuwingslabel
4. Aansluiting voor aanhangerkabelboom

Trekhaakstang

De trekhaakstang wordt geleverd met een geïnstalleerde kogel van 50 mm.

Raadpleeg het label aan de achterkant van de haak de instructies met betrekken tot het trekken te lezen.



1. *Steun trekhaak*
2. *Trekhaakpen.*

⚠ WAARSCHUWING

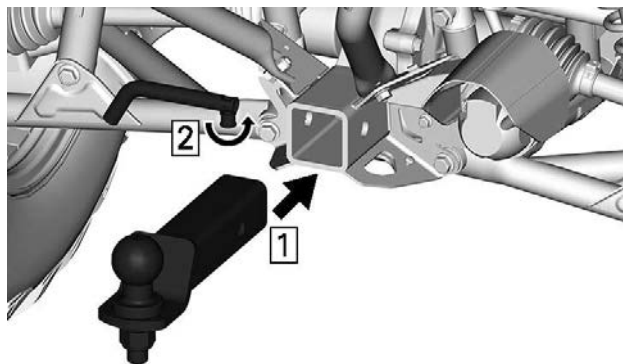
Zorg ervoor dat u een bal monteert die past bij de uitrusting die u wilt trekken.

OPMERKING:

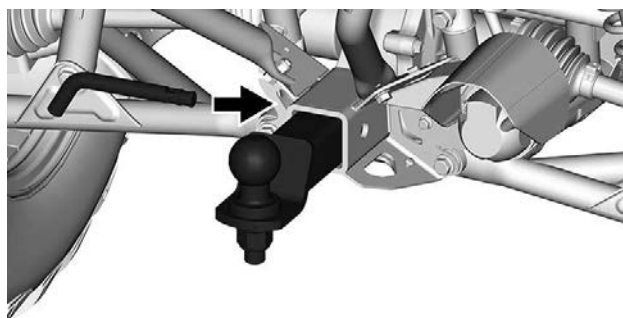
Volg de aanwijzingen van de fabrikant voor de juiste bevestiging van de aanhanger.

Trekhaakstang plaatsen

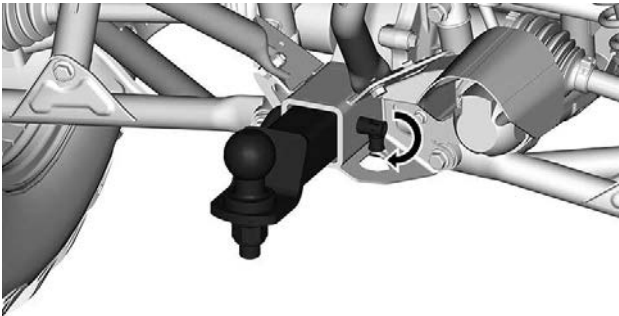
1. Stek de stang in de trekhaakbevestiging.



1. *Trekhaakstang plaatsen*
2. *Penvergrendeling uitklappen*
2. Steek de pin door de trekstang en de trekhaakbevestiging.



3. Maak de pin vast door de vergrendeling om te slaan.



⚠ WAARSCHUWING

Zorg ervoor dat de trekstang goed is bevestigd.

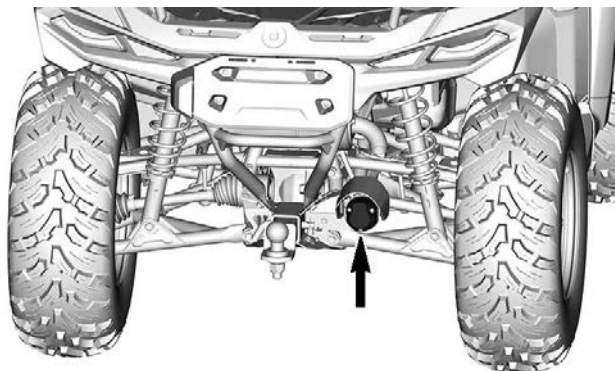
Aanhangwagenaansluiting

Aansluiting voor de lampen van de aanhangwagen.

Wanneer een aanhangwagen is aangesloten en de richtingaanwijzers of de noodknipperlichten werken, knippert een verklikkerlichtje op de stuurbescherming. Raadpleeg *Verklikkerlichtjes*.

OPMERKING:

De Trailer Flasher Module is ontworpen voor aanhangwagenverlichting van in totaal 40W. De knipperfrequentie wordt beïnvloed wanneer de aanhangwagenverlichting verschillende vermogens hebben.



4,5" DIGITALE DISPLAY

Multifunctionele display

Display onderaan



Kan het volgende weergeven:

- RPM
- Snelheid
- Motortemperatuur
- Accuspanning
- Instellingen
- Meldingen

Gebruik de OMLAAG-knop (MENU) om de weergegeven informatie te wijzigen.

De display van de snelheid toont de maximale en de gemiddelde snelheid.



1. Knop omhoog
2. Knop omlaag

Display linkerzijkant

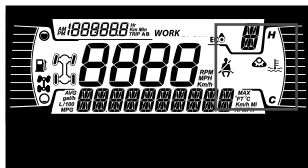


Het display aan de linkerzijkant omvat:

- Brandstofpeilindicator
- Verklikkerlichtje 2X4/4X4 (indien gemonteerd)
- Voordifferentieelvergrendeling - Visco-4Lok-pictogram (indien gemonteerd)

Pictogram	Beschrijving
	2x4-pictogram
	Pictogram 4x4
	Voordifferentieelvergrendeling - Visco-4Lok-pictogram

Display rechterzijkant



Het display aan de rechterzijkant omvat:

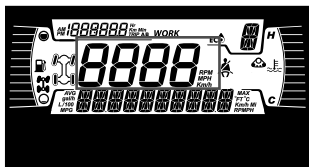
- Motortemperatuur
- Rupsbandsysteem actief

Wanneer er een rupsbandsysteem is geïnstalleerd, wordt een

4,5" DIGITALE DISPLAY

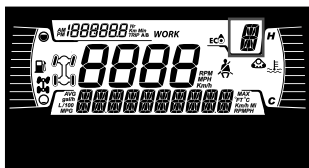
melding in de onderste display weergegeven.

Centrale display



Toont de snelheid van het voertuig in km/u of mph.

Versnellingsdisplay



Deze display geeft de positie van de versnellingshendel weer.

- P (Park), parkeerstand
- R (Reverse), achteruit
- N (Neutral), neutraal
- H (hoog toerental)
- L (laag toerental)
- - (Ongeldig bereik)

Display MODUS

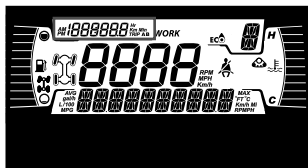


De display MODUS geeft de geselecteerde bedrijfsmodus aan:

- SPORT

- ECO of WORK

Ritdisplay



Deze display geeft ritinformatie weer:

- Afstandsmeter cumulatieve afstand
- Rit A
- Rit B
- Voertuig-uurmeter
- Klok

Gebruik de OMHOOG-knop om de weergegeven informatie te wijzigen.








Houd de OMHOOG-knop ingedrukt om de trip A/B meters te resetten.



Verklikkerlichtjes

Waarschuwings- en verklikkerlichtjes



Waarschuwings- en verklikkerlichtjes	
	Groen - Richtingaanwijzers
↔	Waarschuwingknip perlichten - Alle richtingaanwijzers voor en achter knipperen

Waarschuwings- en verklikkerlichtjes	
	ORANJE - Voertuigstoring.
	BLAUW - Grootlicht
	ROOD - Motortemperatuur te hoog.
N	GROEN - Neutraal
	ROOD - Remslothendel ingeschakeld of storing in remsysteem
	ROOD - De accuspanning is te laag of er is een probleem met het elektrisch systeem
	ORANJE - Storing in ABS-systeem
	ROOD - Lage oliedruk Normaal AAN bij uitgeschakelde motor

Waarschuwings- en verklikkerlichtjes	
	ORANJE - Brandstofpeil te laag.
	ORANJE Brandt: Storing in emissiecontrolesys teem van voertuig Knippert: Motorproblemen, het motor management noodprogramma is geactiveerd. Laat direct servicewerkzaamheden aan het voertuig uitvoeren.

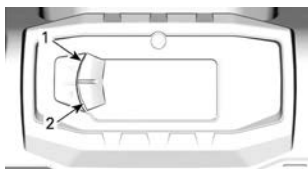
Pictogrammen en indicators - Multifunctioneel display

Pictogrammen en indicators	
SPORT	– Geeft aan dat de modus SPORT is geselecteerd.
WORK	– Duidt aan dat de WERK-modus geselecteerd is.
	– Als deze indicator brandt, is onderhoud vereist. – Raadpleeg uw erkende

Pictogrammen en indicators	
	Can-Am off-road-dealer of persoon van uw keuze voor het onderhoud.
	– Rupsband systeem actief (indien aanwezig).
	– Geeft aan dat de voordifferen tielvergren deling - Visco-4Lok is geactiveerd. Wanneer deze optie beschikbaar is.
	– Geeft aan dat de snelheidsbe grenzer is geselec teerd. – Wanneer deze optie beschikbaar is.

Instellingen

De knoppen voor het navigeren door de menu's bevinden zich aan de linkerzijde van het LCD-display.



TYPISCH

1. Knop omhoog
2. Knop omlaag

Pictogram Setup

Selecteer het menu **SETTINGS** (instellingen) met behulp van de ONDERSTE knop en houd de knop ingedrukt om het menu te openen.

Onderhoud resetten

Raadpleeg *Melding resetten: Binnenkort onderhoud nodig* in het hoofdstuk *Onderhoudsprocedures*.

OPMERKING: Alleen wanneer onderhoud moet worden uitgevoerd (telkens na 100 uur motorgebruik).

Storingscodes

Alleen beschikbaar wanneer ten minste één code is geactiveerd.

Selecteer **CODES** met behulp van de ONDERSTE knop en houd de knop ingedrukt om actieve storingscodes te zien.

Storingscodes worden weergegeven op de onderste display.

Reset Stats

Selecteer **RESET STAT** (statistieken resetten) met behulp van de ONDERSTE knop en houd

de knop ingedrukt om te resetten.

Keuze meeteenheid

Deze multifunctionele meter wordt in de fabriek ingesteld op UK-eenheden, maar deze weergave kan worden veranderd in metrische eenheden.

Selecteer het menu **UNITS** (eenheden) met behulp van de ONDERSTE knop en houd de knop ingedrukt om de eenheden te veranderen.

Klok instellen

De volgende taken moeten met de ONDERSTE knop worden uitgevoerd.

1. Selecteer **CLOCK** (klok) en houd de knop ingedrukt om de tijd aan te passen.
2. Druk op de knop om een tijdweergave te kiezen.
3. Houd de knop 1 seconde ingedrukt.
4. Druk op de knop om als tijdsweergave 12:00 AM PM of 24:00 te kiezen.
5. Houd de knop ingedrukt om de selectie te bevestigen.
6. Druk op de knop om de uren te wijzigen (uren knipperen).
7. Houd de knop ingedrukt om de uurselectie te bevestigen.
8. Druk op de knop om naar minuten te gaan (minuten knipperen).
9. Houd de knop ingedrukt om de minuteselectie te bevestigen.

Taal instellen

De taal van de meter kan worden gewijzigd.

Raadpleeg een erkende Can-Am off-road-dealer voor de beschikbare talen en om de meter in te stellen op uw voorkeur.

Helderheid instellen

Hier kunt u de helderheid van het LCD-display afstellen.

Selecteer het menu **BRIGHTNESS** (helderheid) met behulp van de ONDERSTE knop en houd de knop ingedrukt om de helderheid te veranderen.

Stel de helderheid af met behulp van de ONDERSTE knop en houd vervolgens de knop ingedrukt om de selectie te bevestigen.

BRANDSTOF

Onthoud tijdens het lezen van deze gebruikershandleiding, dat:



WAARSCHUWING

Duidt op een mogelijk gevaar dat, als het niet wordt vermeden, kan leiden tot ernstige of dodelijke verwondingen.

Vereiste brandstof

MERK OP

Gebruik altijd verse benzine. Benzine oxideert, waardoor het octaangetal daalt, vluchtige ingrediënten vervliegen en er gomvorming en aanslag ontstaan, die uw brandstofsysteem kunnen beschadigen.

De alcoholbijmenging in brandstof verschilt per land en regio. Uw voertuig is op het gebruik van de aanbevolen brandstoffen afgestemd, maar let wel op het volgende:

- Het gebruik van brandstof met een hoger alcoholpercentage dan wettelijk is vastgelegd, wordt niet aanbevolen en kan tot de volgende problemen met onderdelen van het brandstofsysteem leiden:
 - Problemen met starten en werking.
 - Aantasting van rubberen of plastic onderdelen.
 - Aantasting van metalen onderdelen.
 - Schade aan interne onderdelen van de motor.
- Inspecteer regelmatig op aanwezigheid van brandstoflekker of andere afwijkingen van het brandstofsysteem als u vermoedt dat er meer alcohol in de benzine zit dan

op dit moment wettelijk voorgeschreven.

- Met alcohol gemengde brandstoffen trekken vocht aan en houden dit vast, wat kan leiden tot fasescheiding in de brandstof, wat kan leiden tot problemen met de motorprestaties of motorschade.

Aanbevolen brandstof

De benzine moet voldoen aan de volgende minimale vereisten voor octaan:

Gebruik gewone loodvrije benzine met een AKI (R+M)/2 octaangehalte van 87, of een RON octaangehalte van 91

Gebruik loodvrije benzine met MAXIMAAL 10% ethanol.

E10

MERK OP

Experimenteer nooit met andere brandstoffen. Gebruik van ongeschikte brandstof kan motor- of systeem-schade veroorzaken.

MERK OP

Gebruik **GEEN** brandstof van brandstofpompen die met E85 zijn gemarkeerd.

Tankprocedure**⚠ WAARSCHUWING**

- Brandstof is in bepaalde omstandigheden ontvlambaar en explosief.
- Controleer het brandstofpeil nooit met behulp van een open vlam.
- Rook niet en vermijd vuur en vonken in de buurt van de brandstof.
- Werk altijd in een goed verluchte ruimte.
- Om de brandstof aan te vullen moet het voertuig op een vlak oppervlak staan.

1. Stop de motor.

⚠ WAARSCHUWING

Stop de motor altijd voor u tankt.

2. Zorg ervoor dat de bestuurder en/of de passagier uit het voertuig stappen.

⚠ WAARSCHUWING

Laat nooit iemand in het voertuig zitten terwijl u bijtankt. Als er tijdens het tanken brand of een explosie is, is het mogelijk dat de persoon op het voertuig het gebied niet snel genoeg kan verlaten.

3. Schroef de tankdop traag linksom los en verwijder deze dop.

**⚠ WAARSCHUWING**

Als u een drukverschil vaststelt (fluitend geluid terwijl u de tankdop losdraait), laat uw voertuig dan nakijken en/of repareren voordat u er opnieuw mee rijdt.

4. Steek het pistool in de vulmond.
5. Voeg langzaam brandstof toe zodat lucht uit de tank kan ontsnappen en vermijd dat brandstof terugvloeit. Let op dat u geen brandstof morst.
6. Stop met tanken zodra de brandstof de onderkant van de vulmond bereikt. **Nooit te veel bijvullen.**

 **WAARSCHUWING**

Vul de brandstoftank nooit bij voordat u het voertuig naar een warme plaats verplaatst. Als de temperatuur stijgt, gaat brandstof namelijk uitzetten waardoor de tank kan overlopen.

7. Draai de tankdop rechtersom geheel vast tot u een klikkend geluid hoort.

 **WAARSCHUWING**

Wis op het voertuig gemorste brandstof onmiddellijk weg.

INRIJPERIODE

Onthoud tijdens het lezen van deze gebruikershandleiding, dat:

WAARSCHUWING

Duidt op een mogelijk gevaar dat, als het niet wordt vermeden, kan leiden tot ernstige of dodelijke verwondingen.

Gebruik tijdens de inrijperiode

Het voertuig heeft een inrijperiode van 10 bedrijfsuren of 300 km (200 mi) nodig.

Motor

Tijdens de inrijperiode:

- Geef geen plankgas.
- Vermijd het gaspedaal voor meer dan driekwart in te drukken.
- Vermijd langdurig optrekken.
- Vermijd langdurig rijden op kruissnelheid.
- Vermijd oververhitting van de motor.

Kortstondig accelereren en uw snelheid variëren dragen echter wel bij tot een goed inrijresultaat.

Remmen

WAARSCHUWING

Nieuwe remmen bereiken hun maximale rendement pas nadat ze zijn ingereden. De prestaties van de remmen kan beperkt zijn; wees dus extra voorzichtig.

Riem

Een nieuwe riem vraagt een inrijperiode van 50 km (30 mi).

Tijdens de inrijperiode:

- Vermijd fors optrekken en vertragen.
- Vermijd het slepen van een last.
- Vermijd rijden op een hoge kruissnelheid.

BASISPROCEDURES

Onthoud tijdens het lezen van deze gebruikershandleiding, dat:



WAARSCHUWING

Duidt op een mogelijk gevaar dat, als het niet wordt vermeden, kan leiden tot ernstige of dodelijke verwondingen.

Het elektrisch systeem activeren

MERK OP

Het herhaaldelijk activeren van het elektrisch systeem of gebruiken van elektrische apparatuur ontladde de accu, waardoor u mogelijk de motor niet kunt starten.

De motor starten

De schakelhendel moet in de PARKEER-stand of NEUTRAAL staan.

OPMERKING:

Gemakshalve is er een modus "negeren" voorzien die toelaat de motor te starten in elke stand van de schakelhendel. Houd de remhendel of het rempedaal ingedrukt terwijl u op de motorstartknop drukt.

Steek de sleutel in het contactslot en draai deze naar de AAN-stand of zorg ervoor dat de D. E. S. S.-sleutel in het D. E. S. S.-contact zit.

Zet de motorstopschakelaar op RUN (rijden).

Druk op de motorstartknop en houd hem ingedrukt tot de motor start.

MERK OP

Als de motor na een paar seconden niet start, houd dan de motorstartpositie niet langer dan 10 seconden vast. Raadpleeg *Oplossen van problemen*.

Laat de motorstartknop onmiddellijk los zodra de motor is gestart.

OPMERKING:

Als de accu leeg is kan de motor niet worden gestart. Laat de accu opladen of vervangen.

Naar een andere versnelling schakelen

Druk op de remmen om het voertuig te immobiliseren en schakel naar de gewenste versnelling.

Los de remmen.

MERK OP

Stop het voertuig tijdens het schakelen altijd helemaal en druk op de remmen, voordat u schakelt. Als u dit niet doet, kan dit de versnellingsbak beschadigen.

Druk de gashendel geleidelijk in om het motortoerental te

verhogen en de continu variabele transmissie (CVT) te activeren.

Wanneer de gashendel daarentegen wordt gelost, daalt het motortoerental.

Voertuig parkeren en parkeerrem inschakelen

WAARSCHUWING

Trek altijd de parkeerrem aan als het voertuig niet in gebruik is door de remslothendel in te schakelen en de versnellingshendel in de stand PARK te zetten.

WAARSCHUWING

Vermijd gebruik van de parkeerrem op een steile helling. Het voertuig kan weggrollen.

WAARSCHUWING

Vermijd parkeren op plaatsen waar de hete onderdelen brand kunnen veroorzaken.

Zet de schakelhendel altijd in de stand PARK als u gestopt bent of geparkeerd staat. Dit is vooral belangrijk wanneer u op een helling parkeert. Op erg steile hellingen of als het voertuig geladen is, moeten de wielen worden geblokkeerd met stenen of bakstenen (of beter nog, wielblokken).

Kies het vlakste terrein om het voertuig te parkeren.

Laat de gashendel los en gebruik de remmen om het voertuig volledig te stoppen.

Zet de schakelhendel in de PARKEER-stand.

Schakel de remslothendel in.

Zet de motorstop-schakelaar UIT.

Trek de sleutel uit het contact of verwijder de D.E.S.S.-sleutel uit het D.E.S.S.-contact.

SPECIALE PROCEDURES

Verdronken motor

Als de motor niet start en teveel brandstof bevat, kan deze speciale modus verdronken worden geactiveerd om de brandstofinjectie te verhinderen en de ontsteking te onderdrukken tijdens het starten. Ga dan als volgt te werk:

1. Zet de schakelhendel in de parkeerstand.
2. Steek de sleutel in het D.E. S.S.-contact of draai de contactsleutel naar de AAN-stand.
3. HOUD de gashendel helemaal ingedrukt.
4. Druk 20 seconden op de motorstartknop.
5. Laat de gashendel los.
6. Druk nogmaals op de motorstartknop en houd hem ingedrukt tot de motor start.

Als de motor dan nog niet start:

1. Ontkoppel de elektriciteitsconnector van de injector
2. Reinig de bougiekapjes en verwijder ze.
3. Verwijder de bougies.
4. Start de motor herhaaldelijk.
5. Installeer nieuwe bougies indien mogelijk of reinig en droog de bougies.
6. Start de motor volgens de aanwijzingen hierboven.

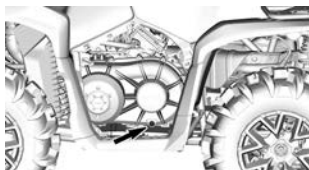
Als de motor blijft verdrinken, raadpleeg dan een erkende off-road-dealer van Can-Am.

MERK OP

Controleer of er geen brandstof in de motorolie zit. Is dit wel het geval, ververs de motorolie dan.

Water in de CVT

De CVT-aftapplug bevindt zich op de achterzijde van de CVT-behuizing. Verwijder het linkerzijpaneel voor toegang.



MERK OP

Water in de CVT kan ertoe leiden dat de riem doorslijpt. De motor zal versnellen maar het voertuig zal niet rijden.

MERK OP

Raadpleeg een erkende Can-Am off-road-dealer om de CVT te laten inspecteren en reinigen.

1. Verwijder de CVT-aftapplug om te verifiëren of er water aanwezig is.



2. Plaats de gesleufde, hexagonale aftapplug van 15 mm (19/32 inch) terug.

Voertuig is omgeslagen

Als uw voertuig ondersteboven of op zijn zijkant ligt, zet het dan terug op zijn wielen.

Inspecteer het voertuig op beschadigingen.

WAARSCHUWING

**Gebruik het voertuig niet als het beschadigd is.
Neem contact op met een officiële Can-Am Off-Road-dealer.**

Als het voertuig geen schade heeft, raadpleeg *Onderhouds-procedures* en inspecteer het volgende.

- Inspecteer het luchtfilterhuis op olie. Reinig de luchtfilter en het luchtfilterhuis als u olie aantreft.
- Controleer het motoroliepeil regelmatig en vul bij indien nodig.
- Controleer het motoroliepeil regelmatig en vul bij indien nodig.
- Controleer het oliepeil van de versnellingsbak regelmatig en vul bij indien nodig.
- Controleer het oliepeil van de achterwielaandrijving regelmatig en vul bij indien nodig.
- Start de motor. Leg de motor onmiddellijk stil als het oliedruklichtje blijft branden. Neem contact op met een officiële Can-Am Off-Road-dealer.

Wanneer het voertuig is omgeslagen, moet het door een erkende off-road-dealer van Can-Am worden geïnspecteerd.

Voertuig staat onder water

Stop onmiddellijk de motor als het voertuig onder water staat.

Gebruik geen elektrische apparatuur, inclusief de lier.

U moet het voertuig zo snel mogelijk naar een erkende off-road-dealer van Can-Am brengen. **PROBEER DE MOTOR NOOIT TE STARTEN!**

MERK OP

Een ondergedompeld voertuig kan ernstige schade oplopen als het niet op de juiste wijze wordt hersteld.

Van zodra het voertuig uit het water wordt getrokken, moet u het volgende doen:

- Controleer het luchtfilterhuis om te verifiëren of water is afgetapt.
- Water uit de CVT verwijderen, zie *Water in de CVT*.

MERK OP

Het voertuig moet zo snel mogelijk naar een erkend Can-Am off-road-dealer worden gebracht voor een onderhoudsbeurt.

UW RIT AANPASSEN

Onthoud tijdens het lezen van deze gebruikershandleiding, dat:

! WAARSCHUWING

Duidt op een mogelijk gevaar dat, als het niet wordt vermeden, kan leiden tot ernstige of dodelijke verwondingen.

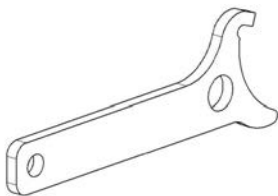
! WAARSCHUWING

De afstelling van de ophanging kan de bestuurbaarheid van het voertuig beïnvloeden.

Neem steeds de tijd om vertrouwd te raken met het rijgedrag van het voertuig nadat de ophanging is afgesteld.

Hieronder vindt u richtlijnen voor een nauwkeurige afregeling van de ophanging.

Gebruik het veringsafstelgereedschap in de meegeleverde gereedschapset.



Richtlijnen voor het afstellen van de ophanging

Het rijgedrag en comfort van uw

voertuig zijn afhankelijk van de afregeling van de ophanging.

! WAARSCHUWING

De afstelling van de ophanging kan de bestuurbaarheid van het voertuig beïnvloeden. Neem steeds de tijd om vertrouwd te raken met het rijgedrag van het voertuig nadat de ophanging is afgesteld.

De ophanging kan worden afgesteld in functie van de lading van het voertuig, persoonlijke voorkeuren, rijnsnelheid en staat van het terrein.

Om de ophanging af te regelen vertrekt u het best van de fabrieksinstellingen en past vervolgens iedere afregeling individueel aan.

De afregelingen vooraan en achteraan hangen onderling samen. Na de afregeling van de voorschokdempers kan het bijvoorbeeld nodig zijn de achterschokdempers opnieuw af te regelen.

Maak een proefrit met het voertuig in dezelfde omstandigheden; terrein, snelheid, lading enz. Wijzig één afstelling en test opnieuw. Ga systematisch te werk tot u tevreden bent.

Fabrieksinstellingen ophanging

Fabrieksinstellingen zijn geschikt voor bijna alle omstandigheden.

Houd er rekening mee dat verhoging van de bodemvrijheid van invloed kan zijn op het rijgedrag van het voertuig.

Voorwielophanging

Veervoorbelaasting

Positie regelnok 3
(zacht)

Achterwielophanging

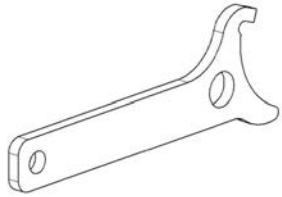
Veervoorbelaasting

Positie regelnok 3
(zacht)

Ophanging afstellen

Afregeling veervoorbelaasting

Hieronder vindt u richtlijnen voor een nauwkeurige afregeling van de ophanging. Gebruik het veringsafstelgereedschap in de meegeleverde gereedschapsset.



De veervoorbelaasting heeft invloed op de ruimte tussen voertuig en grond.

Verkort de veer voor een hardere rit of wanneer u een aanhangwagen trekt.

Verleng de veer voor een zachtere rit en vlotte rijomstandigheden.

OPMERKING:

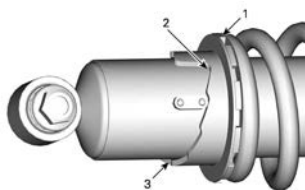
Fabrieksinstellingen zijn geschikt voor bijna alle omstandigheden. Houd er rekening mee dat verhoging van de bodemvrijheid van invloed kan zijn op het rijgedrag van het voertuig.

WAARSCHUWING

De linker- en rechterregelnokken van de schokdemper moeten altijd in dezelfde stand worden ingesteld. Pas nooit één enkele schokdemper aan. Door een ongelijkmatige afregeling wordt het voertuig moeilijk bestuurbaar en instabiel, wat tot een ongeluk kan leiden.

Hef het voertuig op om de veervoorbelaasting af te regelen.

Pas deze aan door de regelnok te draaien.



1. Draai aan de regelnok
2. Zachtere afstelling
3. Stevige afstelling

Bekrachtigingsniveau-bijstelling met dynamische servostuurregeling (DPS, modellen met DPS)

Modellen met
Visco-4Lock-voordifferentieel

Wanneer de 4WDLock-stand wordt geselecteerd, wordt er automatisch een speciale instelling geactiveerd om een optimale bekrachtiging te leveren.

Het is niet mogelijk om de DPS-instelling te wijzigen als de 4WDLock-stand geselecteerd is.

De DPS-modus kan niet worden gewijzigd als de transmissiehendel in ACHTERUIT staat.

Dynamische stuurbekrachtiging (DPS) met 3 modi biedt gemakkelijke stuurbekrachtiging voor de bestuurder. Het bekrachtigingsniveau wordt automatisch

aan de snelheid van het voertuig en de behoefte van de bestuurder aangepast voor maximale stuurkracht bij lagere snelheden, waarbij de eisen doorgaans hoger zijn. Naarmate de snelheid toeneemt wordt de bekrachtiging steeds verder verzwakt voor maximaal stuurgevoel en nauwkeurigheid voor de bestuurder.

U kunt uit drie bekrachtigingsmodi kiezen: Minimum, Medium en Maximum. Met elke modus wordt doorgedaan met het automatisch aanpassen aan de snelheid van het voertuig en de behoefte van de bestuurder, zodat het niet nodig is deze tijdens het rijden te wijzigen. Deze modussen gebruikt u voor het instellen van het bekrachtigingsniveau op de voorkeur van elke bestuurder.

De volgende DPS-modi zijn op het voertuig vooraf ingesteld.

DPS-MODUS	
DPS MAX.	Maximale stuurbekrachtiging
DPS M E D.	Gemiddelde stuurbekrachtiging
DPS MIN.	Minimale stuurbekrachtiging

De motor moet zijn ingeschakeld om de DPS-modus te wijzigen met behulp van de multifunctionele schakelaar. Activeren van het elektrisch systeem is niet voldoende om deze procedure uit te voeren.

Om te zien welke DPS-modus wordt geactiveerd.

- Houd de DPS-knop kort (1 seconde) ingedrukt.
- Wacht 4 seconden om terug te keren naar het vorige scherm.

Wijzigen van de DPS-modus.

- Houd de DPS-knop kort (1 seconde) ingedrukt om te zien welke DPS-modus wordt geactiveerd.
- Houd de DPS-knop lang (2 seconden) ingedrukt om een andere modus te selecteren. Herhalen tot de gewenste modus wordt geactiveerd.

OPMERKING:

Het is ook mogelijk om de DPS-modus te wijzigen door de ONDERSTE knop van de cluster lang ingedrukt te houden, ofwel te drukken op de MENU-schakelaar (afhankelijk van uw model). De motor hoeft hiervoor niet te lopen, maar het elektrische systeem moet geactiveerd zijn.

HET VOERTUIG HEFFEN

Algemene veiligheidsinformatie voor heffen

⚠ WAARSCHUWING

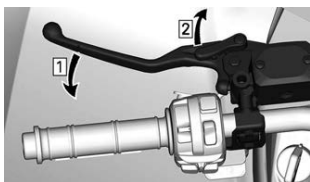
Hef de voor- EN achterkant van het voertuig nooit zonder de steunpunten te borgen.
Hef het voertuig nooit alleen met behulp van de steunpunten.

1. Activeer de 4WD-modus (indien aanwezig).

OPMERKING:

De 4WD-modus wordt ingeschakeld als de motor draait en het voertuig ongeveer een meter heeft gereden.

2. Zet de transmissie in PARK.
3. Blokkeer de remmen.




1. Activeer de remmen
 2. Vergrendel remmen
4. Hef het voertuig met behulp van een geschikt hefwerktuig en betreffende gebieden.

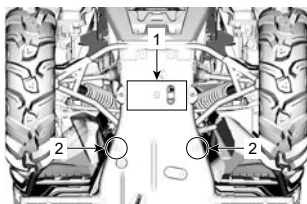
⚠ WAARSCHUWING

Controleer of alle wielen zijn geblokkeerd voor het opkrikken van de auto. Overschrijd niet het maximale hefvermogen van het voertuig. Gebruik alleen het voor dit type voertuig goedgekeurde hefwerktuig. Het voertuig mag niet worden verplaatst met behulp van een hefwerktuig. Raadpleeg voorafgaand aan gebruik de waarschuwingen en instructies van de fabrikant.

5. Ondersteun het voertuig met kriksteunen volgens de aanbevolen steunpunten.

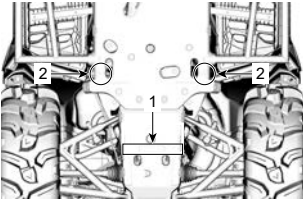
Het volgende pictogram

 is op de beschermplaat gestempeld om de plaats van de aanbevolen steunpunten aan te geven.



VOORZIJDE VOERTUIG

1. Hefgedeelte
2. Steunpunten



ACHTERZIJDE VOERTUIG

1. Hefgedeelte
2. Steunpunten

VOERTUIG TRANSPORTEREN

Wanneer u een sleep- of transportdienst contacteert, vraag dan zeker of ze een aanhangwagen met een vlak laadbed, een laadplatform of een verstelbare laadbrug hebben om het voertuig veilig op te tillen en spanbanden om het vast te maken. Zorg ervoor dat het voertuig correct wordt getransporteerd volgens de instructies in dit hoofdstuk.

MERK OP

Sleep dit voertuig niet achter een wagen of een ander voertuig. Slepen kan de aandrijving van het voertuig ernstig beschadigen.

MERK OP

Vermijd kettingen om het voertuig mee vast te binden. Die kunnen de laklaag of de plastic componenten beschadigen.

WAARSCHUWING

Om ernstig of dodelijk letsel of schade aan belangrijke onderdelen te voorkomen.

- Gebruik de kabel van de lier nooit om een voertuig bij het vervoer vast te zetten.
- Rijd nooit met de kabel van de lier bevestigd aan een lading of een ander voertuig.
- Gebruik de lier alleen om een vastgelopen voertuig (sneeuw, modder enz.) los te trekken.
- Zie altijd de instructie van de lierfabrikant alvorens ladingen te trekken.

WAARSCHUWING

Zorg dat de stoel, accessoires en lading goed vastzitten, of verwijder ze om te voorkomen dat ze op de weg vallen en een gevaar vormen voor achteropkomende voertuigen.

WAARSCHUWING

Transporteer het voertuig altijd met het voertuig naar voren om schade aan het windsscherm of andere componenten te voorkomen. Tijdens het transport kunnen onderdelen losraken.

⚠ WAARSCHUWING

Zorg voordat het voertuig op een laadplatform of aanhangwagen wordt bevestigd dat u de volgende veiligheidsvoorschriften in acht neemt.

VEILIGHEIDSVOORSCHRIFTEN

Transportuitrusting	De transportuitrusting (laadplatform, aanhangwagen of dieplader) moet over de juiste afmetingen en het juiste laadvermogen beschikken om het voertuig veilig te kunnen ondersteunen en transporteren.
Transportvoertuig	Zorg dat de trekcapaciteit en specificaties van het transportvoertuig niet overschreden worden. Zorg ervoor dat de aanhangwagen of het laadplatform goed aan de trekhaak van het transportvoertuig wordt bevestigd.
Zichtbaarheid	Zorg ervoor dat u gedurende de hele manoeuvre goed zicht heeft.
Terrein	Het transportvoertuig en de aanhangwagen moeten op een vlakke ondergrond staan. Gebruik wielblokken bij de aanhangwagen en het transportvoertuig om te voorkomen dat deze in beweging komen.
Oprijplaten	Gebruik oprijplaten met een geschikte belastingscapaciteit en zet de oprijplaten vast aan de

VEILIGHEIDSVOORSCHRIFTEN	
	aanhangwagen op het laadplatform. Vermijd het gebruik van steile oprijplaten.
Omstanders	Zorg er altijd voor dat er zich tijdens het oprijden geen omstanders in de buurt van het voertuig of de transportuitrusting bevinden.
Stoel en accessoires	Zorg dat de stoel, accessoires en lading goed vastzitten, of verwijder ze om te voorkomen dat ze op de weg vallen en een gevaar vormen voor achteropkomende voertuigen.

Kracht van het voertuig benutten om transportuitrusting op te rijden

Als het voertuig op eigen vermogen kan oprijden, gaat u als volgt te werk:

1. Draag geschikte beschermende kleding.
2. Gebruik uitsluitend een lage versnelling (indien hermee uitgerust).
3. Blijf tijdens het rijden altijd zitten.
4. Zorg voor een goede uitlijning op de rails of het laadplatform.
5. Zorg voordat u begint voor voldoende afstand tot het platform of de aanhangwagen om het voertuig in een rechte lijn uit te lijnen met de oprijplaten. Probeer nooit te

draaien terwijl u de oprijplaten nadert. De achterwielen zijn dan mogelijk niet meer uitgelijnd wanneer u de oprijplaten bereikt en het voertuig kan dan vallen.

6. Rijd de voorwielen langzaam de oprijplaten op om de uitlijning te controleren.
7. Laat het voertuig achteruitrollen, controleer of de oprijplaten nog goed vastzitten en rijd vervolgens met gepaste snelheid verder.
8. Rijd het voertuig voorzichtig het laadplatform of de aanhangwagen op. Gebruik tijdens het oprijden voldoende snelheid zonder de wielen te laten doorslippen of abrupt te versnellen. Vermijd versnellen op de oprijplaten om beweging van de oprijplaten te voorkomen.

9. Als de aanhangwagen naar voren toe afloopt, laat het voertuig dan vooruitrollen zonder te versnellen.
10. Zorg nadat het voertuig op de juiste plaats staat dat de schakelhendel van het voertuig in de parkeerstand (P) wordt gezet en de remslothendel (indien aanwezig) wordt ingeschakeld.

Als het voertuig niet op eigen vermogen kan rijden, te ver doorschieten een risico vormt of gevaarlijke omstandigheden het oprijden op eigen vermogen onmogelijk maken, ga dan verder met behulp van een lier.

Voertuig met behulp van lier op transportuitrusting trekken

Als het voertuig niet op eigen vermogen kan oprijden, gaat u als volgt te werk:

WAARSCHUWING

Roep de hulp van een assistent in. Een persoon moet op het voertuig zitten met stuur, remmen en lierschakelaar binnen handbereik, terwijl de andere persoon de omgeving en de veiligheid van de manoeuvre controleert.

WAARSCHUWING

Zorg dat de lierhaak veilig aan een geschikt verankeringpunt bevestigd wordt. Gebruik geschikte uitrusting.

OPMERKING:

Laat de motor, indien het voertuig veilig kan worden gestart, stationair draaien om te voorkomen dat de accu leegraakt.

1. Zet de schakelhendel op NEUTRAL (N).
2. Als het voertuig uitgerust is met een lier, gebruikt u de lier om het voertuig op het platform of de aanhangwagen te rollen.
3. Ga als volgt te werk als het voertuig niet is uitgerust met een lier:
 1. Bevestig een band rondom het anker aan de voorbumper.
 2. Maak de band vast aan de lierkabel van het sleepvoertuig.
 3. Trek het voertuig met de lier op het platform of de aanhangwagen.
4. Zet de versnellingshendel in stand Park en schakel de remslothendel (indien aanwezig) in.

Voertuig vastzetten voor transport

Bevestig het voertuig voor transport met aangepaste bevestigingsmiddelen op een platform, aanhangwagen of pick-up.

Gewoon touw is niet aanbevolen.

⚠ WAARSCHUWING

Om ernstig of dodelijk letsel of schade aan belangrijke onderdelen te voorkomen.

- Gebruik de kabel van de lier nooit om een voertuig bij het vervoer vast te zetten.
- Rijd nooit met de kabel van de lier bevestigd aan een lading of een ander voertuig.
- Gebruik de lier alleen om een vastgelopen voertuig (sneeuw, modder enz.) los te trekken.
- Zie altijd de instructie van de lierfabrikant alvorens ladingen te trekken.

⚠ WAARSCHUWING

Sleep dit voertuig nooit achter een wagen of een ander voertuig. Gebruik een aanhangwagen. Kantel deze waterscooter voor het transport nooit op zijn achterkant. Het voertuig moet in zijn normale rijpositie (op alle wielen) staan.

Denk eraan:

- Laad de rekken van het voertuig af voordat u het transporteert.
- Bevestig dat de stoel(en) goed op de plaats is(zijn) vergrendeld door deze een aantal keer achteruit en omhoog te trekken.
- Zet de schakelhendel in de PARKEER-stand.

- Schakel de remslothendel in.
- Maak het voertuig vast aan de voor- en de achterbevestigingspunten.

⚠ WAARSCHUWING

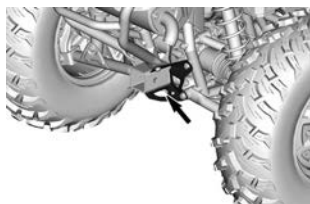
Zorg ervoor dat alle stoelen, accessoires en last goed vastzitten, of verwijder ze om te voorkomen dat ze op de weg vallen en een gevaar vormen voor achteropkomende voertuigen.

MERK OP

Door het ergens anders aan te bevestigen kan het voertuig schade oplopen.



**BEVESTIGINGSPUNT
VOORAAN**




**BEVESTIGINGSPUNT
ACHTERAAN**

Voertuig van aanhangwagen halen

 **WAARSCHUWING**

Tijdens het transport kan het voertuig verschoeven zijn. Controleer dat het voertuig goed met de oprijplaten uitgelijnd is voordat u verder gaat.

 **WAARSCHUWING**

Het zicht wordt aanzienlijk beperkt wanneer u de aanhangwagen afrijdt. Roep de hulp van een assistent in om op een goede uitlijning en een veilige omgeving te controleren.

Deze pagina is bewust
leeg gelaten

ONDERHOUD

ONDERHOUDSSCHEMA

Het onderhoud is zeer belangrijk om uw voertuig in een veilig functionerende staat te houden.

Het voertuig dient servicebeurten te ondergaan volgens het onderhoudsschema.

De eigenaar is verantwoordelijkheid voor een behoorlijk onderhoud. Garantieclaims kunnen onder andere worden afgewezen als de eigenaar of bestuurder door verkeerd onderhoud of gebruik het probleem heeft veroorzaakt.

Voer periodieke controles uit en volg het onderhoudsschema. **Ook als u het onderhoudsschema volgt moet u steeds de inspectie voor het vertrek uitvoeren.**

WAARSCHUWING

Als het voertuig niet behoorlijk volgens het onderhoudsprogramma en de onderhoudsprocedures wordt onderhouden kan dat rijden op het voertuig onveilig maken.

EPA-regelgeving - Voertuigen voor Canada en V.S.

Een reparatiebedrijf of iemand naar keuze van de eigenaar kan emissiebeperkingsapparatuur en -systemen onderhouden, vervangen of repareren. Voor deze aanwijzingen zijn geen onderdelen of service van BRP of erkende off-road-dealers van Can-Am vereist.

Hoewel een erkende Can-Am Off-Road dealer diepgaande technische kennis en gereedschap voor het onderhoud aan uw voertuig heeft, is de emissiegerelateerde garantie niet afhankelijk van het gebruik van een erkende Off-Road dealer van Can-Am of een ander bedrijf waar BRP commerciële banden mee heeft.

De eigenaar is verantwoordelijkheid voor een behoorlijk onderhoud. Garantieclaims kunnen onder andere worden afgewezen als de eigenaar of bestuurder door verkeerd onderhoud of gebruik het probleem heeft veroorzaakt.

Voor emissiegerelateerde garantieclaims beperkt BRP de vaststelling en de reparatie van emissiegerelateerde onderdelen tot erkende Can-Am Off-Road dealers. Raadpleeg de *emissiegerelateerde garantie van US EPA* in het hoofdstuk *Garantie* voor informatie.

U moet de aanwijzingen voor de brandstofvereisten in het brandstofgedeelte van deze handleiding opvolgen. Ook als benzine met meer dan tien volumeprocent ethanol gemakkelijk verkrijgbaar is, heeft de US EPA een verbod voor het gebruik van benzine met meer dan 10 volumeprocent ethanol uitgevaardigd, dat op dit voertuig van toepassing is. Het gebruik van benzine met dan 10 volumeprocent ethanol in deze motor kan het emissiebeperkingsstelsel beschadigen.

Aanwijzingen voor onderhoud van de luchtfilter

Het onderhoud van de luchtfilter moet aangepast zijn aan de rijomstandigheden.

De luchtfilter moet vaker worden onderhouden in de volgende stoffige omstandigheden:

- Rijden op droog zand
- Rijden op droge, met aarde bedekte oppervlakken
- Rijden op met sneeuw bedekte oppervlakken
- Rijden op droge grindwegen of dergelijke.

Als u in zulke omstandigheden in een groep rijdt moet de onderhoudsfrequentie van het luchtfilter worden opgevoerd.

Soort gebruik

Regulier gebruik

Raadpleeg de tabel **Regulier gebruik** als uw voertuig in de volgende omstandigheden wordt gebruikt.

- Offroad rijden of recreatieve activiteiten,
- Voor sporadische gebruiksactiviteiten.

Zeer stoffige omstandigheden

Raadpleeg de tabel **ZWAAR WERK** van het onderhoudsschema als uw voertuig in de volgende omstandigheden wordt:

- Het herhaaldelijk vervoeren van ladingen met meer dan 75% van de maximumcapaciteit.
 - De hogere belasting van het aandrijfsysteem versnelt de levensduur van de differentiëlen, versnellingsbak/transmissie en motorolie. Dit vermindert de levensduur van de interne onderdelen als deze niet vaker worden vervangen.
- Rijden met buitensporig hoge snelheid gedurende langere tijd.

Meer dan gemiddeld beroepsmatig/commercieel gebruik vereist frequentere vervanging van vloeistoffen en slijtageonderdelen dan normaal offroad, recreatief of occasioneel beroepsmatig gebruik.

Gebruik in diepe modder/diep water

Of uw voertuig nu een Xmr model is of werd uitgerust voor gebruik in diepe modder of diep water (vooral door de toevoeging van Mud ATV banden), dit soort gebruik vereist frequenter onderhoud om ervoor te zorgen dat vuil niet in de mechanische onderdelen is binnengedrongen.

Raadpleeg de tabel **Diepe modder/diep water** van het onderhoudsschema als u regelmatig in diepe modder/diep water rijdt.

Volg na iedere rit de punten in **Voer onderhoud uit na gebruik in diepe modder/diep water**.

Voer onderhoud uit na gebruik in diepe modder/diep water

- Spoel het voertuig en de onderdelen af met vers water
- Tap het CVT-compartiment af en reinig als er water of modder wordt geconstateerd
- Inspecteer en reinig de motorluchtfilters en de behuizing hiervan. Reinig als er water of modder wordt geconstateerd
- Radiator schoonmaken
- Inspecteer visueel op accumulatie van water in de luchtslangen (brandstoftank, versnellingsbak, voordifferentieel en achteraandrijving). Breng, indien er water aanwezig is, het voertuig naar uw dichtstbijzijnde, erkende Can-Am Off-road dealer voor inspectie en onderhoud van de belangrijke onderdelen met betrekking tot de ontluchtingen
- Reinig de voor- en achterschokdempers om schade aan de afdichtingen door stof en vuil te voorkomen
- Reinig de aandrijfassen en de cardanasgaffels en -stophoezen.

Extreme koude

Een 4-taktmotor die in een omgeving van -25 °C (-13 °F) en lager wordt gebruikt, heeft een hoger service- en onderhoudsschema nodig.

Een verbrandingsmotor die bij een dergelijke lage belasting en tamelijk koude bedrijfstemperatuur draait, verzamelt bij elke start/opwarming een grotere hoeveelheid condenswater.

Aangezien de motor gedurende langere tijd geen bedrijfstemperatuur bereikt, begint de olie sterk verdund te raken met water en gasresten (hoger watergehalte).

Een motor moet op bedrijfstemperatuur komen om condensaat uit de olie te kunnen verdampen.

Bij dagelijks gebruik (werk- of vrijetijdsrit) zoals hieronder vermeld, raadt BRP sterk aan de olie minstens één keer per maand te verversen.

Parameters van een hoger service- en onderhoudsschema:

- Motor bereikt niet de juiste bedrijfstemperatuur bij normaal dagelijks gebruik,
- Meervoudig starten en stoppen zonder bedrijfstemperatuur te bereiken,
- Korte stationaire perioden,
- Rijcyclus met laag toerental bij korte afstanden zonder bedrijfstemperatuur te bereiken.

Informatie onderhoudsschema

Zorg ervoor dat u het juiste onderhoud op de aanbevolen momenten uitvoert, zoals in de tabellen is aangegeven.

De intervallen in het onderhoudsschema zijn gebaseerd op 3 factoren:

- Kalendertijd
- Bedrijfsuren
- Kilometerstand.

Houd in het oog wat zich het eerst voordoet om de onderhoudsdrempel vast te stellen.

Uw rijgewoonten bepalen de factoren waar u zich aan moet houden. Bijvoorbeeld:

- Iemand die om het weekend met vrienden een trailrit gaat maken met het voertuig zal waarschijnlijk de onderhoudsinterval bepalen aan de hand van de **kilometerstand**.
- Iemand die het voertuig slechts enkele keren per jaar gebruikt (jagen, kamperen) zal waarschijnlijk de onderhoudsinterval bepalen aan de hand van de **kalendertijd**.
- Iemand die het voertuig dagelijks/wekelijks gedurende lange tijd gebruikt, zoals landbouw/werk, zal waarschijnlijk de onderhoudsinterval bepalen aan de hand van de **bedrijfsuren**.

BELANGRIJK: De volgende tabellen tonen de juiste onderhoudswerkzaamheden in de eerste 3 jaar. Herhaal hetzelfde patroon in de opvolgende jaren.

Regelmatig onderhoud - Overzicht			
Kalender jaren	Vaartuiguren	Kilometerteller	Regulier gebruik
1	100	3000 km	A
2	200	6000 km (4000 mi)	A en B
3	300	9000 km (5500 mi)	A

A

Onderhoud bij zwaar gebruik en in modder/water - Overzicht

Kalender jaren	Vaartuiguren	Kilometerteller	Zwaar gebruik en diepe modder/water
0,5	50	1500 km (1000 mi)	A+
1	100	3000 km	A+ en A
1,5	150	4500 km (3000 mi)	A+
2	200	6000 km (4000 mi)	A+ en A en B
2,5	250	7500 km (5700 mi)	A+
3	300	9000 km (5500 mi)	A+ en A

Onderhoudsschema REGULIER GEBRUIK

Legenda	A	B
A: afregelen C: reinigen I: inspecteren L: smeren R: vervangen T: koppel	leder jaar of 100 uur of 3000 km (2000 mi)	ledere 2 jaar of 200 uur of 6000 km (4000 mi)
Lucht- en brandstoflevering		
Motorluchtfilter	I, C of R	
Luchtleveringscomponenten en werking (gasklep huis, kanalen, klemmen)	I	
Brandstofcomponenten en werking	I	
Brandstofpompdruk		I
Motor en koeling		
Motorolie en filter	R	
Motorpakkingen en afdichtingen	I	
Bougies		R ledere 200 uur of 6000 km (4000 mi)
Klepspeling		I, A ledere 200 uur of 6000 km (4000 mi)
Motorkoelingsonderdelen (koelvloeistofgehalte,	I, A,	

Legenda	A	B
A: afregelen C: reinigen I: inspecteren L: smeren R: vervangen T: koppel	leder jaar of 100 uur of 3000 km (2000 mi)	ledere 2 jaar of 200 uur of 6000 km (4000 mi)
koelvloeistofpeil, toestand slang, klemmen, lekkages)		
Koelvloeistof	R ledere 5 jaar of 12 000 km (8000 mi)	
Radiator	C	
Uitlaatgas en emissies		
Ontluchtingsfilter brandstoftank (modellen zonder EVAP).	R	
Voorfilter van de containerontluchtingsleiding (CARB- en EVAP-modellen)		R
Vuil of stof rond de uitlaatpijp en het gebied rondom de knalpot	C	
Vonkafleider knalpot	C	
Rem		
Remcomponenten en werking	I, L	
Remvloeistof		R ledere 2 jaar
Gedrevenheid		
Aandrijvingscomponenten en werking	I, L	
Versnellingsbakolie	R	R

Legenda	A	B
A: afregelen C: reinigen I: inspecteren L: smeren R: vervangen T: koppel	leder jaar of 100 uur of 3000 km (2000 mi)	ledere 2 jaar of 200 uur of 6000 km (4000 mi)
	Vervangen na de eerste 3000 km (2000 mi) en na 6000 km (4000 mi) en volg hierna het normale schema	
Oliepeil versnellingsbak	I	
Voordifferentieelolie	I	R
Olie achterwielaandrijving	I	R
Banden	I, A,	
Wielmoeren	T	
Continu Variabele Transmissie (CVT)		
CVT-componenten en werking	I, C, L	
Schuifschoenen in aangedreven rol		R
Elektrisch systeem		
Accuverbindingen en toestand	I	
Routing elektrisch harnas	I	
Modules en betreffende software-updates	I	

Legenda	A	B
A: afregelen C: reinigen I: inspecteren L: smeren R: vervangen T: koppel	ieder jaar of 100 uur of 3000 km (2000 mi)	iedere 2 jaar of 200 uur of 6000 km (4000 mi)
Werking bedieningsschakelaars en verlichting	I	
Voertuigsnelheidssensor		C
Besturing		
Stuurcomponenten en werking	I	
Bussen stuurkolom		C, L
Bediening		
Werking versnellingsstandhendel	I, A,	
Gaskabel (indien geïnstalleerd)	I, A, L	
Werking van de gashendel	I	
Wielophanging		
Wielophangingscomponenten en werking	I	

ZWAAR GEBRUIK

Legenda	A+	A	B
A: afregelen C: reinigen I: inspecteren L: smeren R: vervangen T: koppel	ledere 6 maanden of 50 uur of 1500 km (1000 mi)	leder jaar of 100 uur of 3000 km (2000 mi)	ledere 2 jaar of 200 uur of 6000 km (4000 mi)
Lucht- en brandstoflevering			
Motorluchtfilter	I, C of R		
Luchtleveringscomponenten en werking (gasklephuis, kanalen, klemmen)		I	
Brandstofcomponenten en werking		I	
Brandstofpompdruk			I
Motor en koeling			
Motorolie en filter	R		
Motorpakkingen en afdichtingen		I	
Bougies			R ledere 200 uur of 6000 km (4000 mi)
Klepspeling			I, A ledere 200 uur of 6000 km

Legenda	A+	A	B
A: afregelen C: reinigen I: inspecteren L: smeren R: vervangen T: koppel	ledere 6 maanden of 50 uur of 1500 km (1000 mi)	leder jaar of 100 uur of 3000 km (2000 mi)	ledere 2 jaar of 200 uur of 6000 km (4000 mi)
			(4000 mi)
Motorkoelingsonderdelen (koelvloeistofgehalte, koelvloeistofpeil, toestand slang, klemmen, lekkages)		I, A,	
Koelvloeistof	R ledere 5 jaar of 12 000 km (8000 mi)		
Radiator		C	
Uitlaatgas en emissies			
Ontluchttingsfilter brandstoftank (modellen zonder EVAP).		R	
Voorfilter van de containerontluchttingsleiding (CARB- en EVAP-modellen)			R
Vuil of stof rond de uitlaatpijp en het gebied rondom de knalpot	C		
Vonkafleider knalpot	C		
Rem			
Remcomponenten en werking	I		

Legenda	A+	A	B
A: afregelen C: reinigen I: inspecteren L: smeren R: vervangen T: koppel	ledere 6 maan den of 50 uur of 1500 km (1000 mi)	leder jaar of 100 uur of 3000 km (2000 mi)	ledere 2 jaar of 200 uur of 6000 km (4000 mi)
Remvloeistof			R ledere 2 jaar
Gedrevenheid			
Aandrijvingscomponen ten en werking	I, L		
Versnellingsbakolie	R Vervan gen na de eerste 1500 km (1000 mi) en na 3000 km (2000 mi) en volg hierna het normale schema	R	
Oliepeil versnellingsbak		I	
Voordifferentieelolie	I	R	
Olie achterwielaandrijving	I	R	
Banden	I, A,		
Wielbeadlockbouten		T	

Legenda	A+	A	B
A: afregelen C: reinigen I: inspecteren L: smeren R: vervangen T: koppel	ledere 6 maanden of 50 uur of 1500 km (1000 mi)	leder jaar of 100 uur of 3000 km (2000 mi)	ledere 2 jaar of 200 uur of 6000 km (4000 mi)
Wielmoeren	T		
Continu Variabele Transmissie (CVT)			
CVT-componenten en werking		I, C, L	
Schuifschroeven in aangedreven rol		R	
Elektrisch systeem			
Accuverbindingen en toestand		I	
Routering elektrisch harnas		I	
Modules en betreffende software-updates		I	
Werkingsbedieningsschakelaars en verlichting		I	
Voertuigsnelheidssensor			C
Besturing			
Bussen stuurkolom			C, L
Stuurcomponenten en werking		I	
Bediening			
Werkingsversnellingsstandhendel		I, A,	

Legenda	A+	A	B
A: afregelen C: reinigen I: inspecteren L: smeren R: vervangen T: koppel	ledere 6 maanden of 50 uur of 1500 km (1000 mi)	leder jaar of 100 uur of 3000 km (2000 mi)	ledere 2 jaar of 200 uur of 6000 km (4000 mi)
Gaskabel (indien geïnstalleerd)		I, A, L	
Werking van de gashendel		I	
Wielophanging			
Wielophangingscompo- nenten en werking	I, L		

DIEPE MODDER / WATER

Legenda	A+	A	B
A: afregelen C: reinigen I: inspecteren L: smeren R: vervangen T: koppel	ledere 6 maanden of 50 uur of 1500 km (1000 mi)	leder jaar of 100 uur of 3000 km (2000 mi)	ledere 2 jaar of 200 uur of 6000 km (4000 mi)
Lucht- en brandstoflevering			
Motorluchtfilter	I, C of R		
Luchtleveringscomponenten en werking (gasklephuis, kanalen, klemmen)		I	
Brandstofcomponenten en werking		I	
Brandstofpompdruk			I
Motor en koeling			
Motorolie en filter		R	
Motoroliepeil	I		
Motorpakkingen en afdichtingen		I	
Bougies			R ledere 200 uur of 6000 km (4000 mi)
Klepspeling			I, A ledere 200 uur of 6000 km

Legenda	A+	A	B
A: afregelen C: reinigen I: inspecteren L: smeren R: vervangen T: koppel	ledere 6 maanden of 50 uur of 1500 km (1000 mi)	leder jaar of 100 uur of 3000 km (2000 mi)	ledere 2 jaar of 200 uur of 6000 km (4000 mi)
			(4000 mi)
Motorcoolingsonderdelen (koelvloeistofgehalte, koelvloeistofpeil, toestand slang, klemmen, lekkages)		I, A,	
Koelvloeistof	R ledere 5 jaar of 12 000 km (8000 mi)		
Radiator	C		
Uitlaatgas en emissies			
Ontluchttingsfilter brandstoftank (modellen zonder EVAP).		R	
Voorfilter van de containerontluchttingsleiding (CARB- en EVAP-modellen)			R
Vuil of stof rond de uitlaatpijp en het gebied rondom de knalpot	C		
Vonkafleider knalpot	C		
Rem			
Remcomponenten en werking	I		

Legenda	A+	A	B
A: afregelen C: reinigen I: inspecteren L: smeren R: vervangen T: koppel	ledere 6 maanden of 50 uur of 1500 km (1000 mi)	leder jaar of 100 uur of 3000 km (2000 mi)	ledere 2 jaar of 200 uur of 6000 km (4000 mi)
Remvloeistof			R ledere 2 jaar
Gedrevenheid			
Aandrijvingscomponen ten en werking	I, L	I, L	
Versnellingsbakolie		R Vervan gen na de eerste 3000 km (2000 mi) en na 6000 km (4000 mi) en volg hierna het normale schema	R
Oliepeil versnellingsbak	I		
Voordifferentieelolie	I		R
Olie achterwielaandrijving	I		R
Banden	I, A,		
Wielbeadlockbouten		T	

Legenda	A+	A	B
A: afregelen C: reinigen I: inspecteren L: smeren R: vervangen T: koppel	ledere 6 maanden of 50 uur of 1500 km (1000 mi)	leder jaar of 100 uur of 3000 km (2000 mi)	ledere 2 jaar of 200 uur of 6000 km (4000 mi)
Wielmoeren	T		
Continu Variabele Transmissie (CVT)			
CVT-componenten en werking		I, C, L	
Schuifschoeenen in aangedreven rol		R	
Elektrisch systeem			
Accuverbindingen en toestand		I	
Routering elektrisch harnas		I	
Modules en betreffende software-updates		I	
Werking bedieningsschakelaars en verlichting		I	
Voertuigsnelheidssensor			C
Besturing			
Bussen stuurkolom			C, L
Stuurcomponenten en werking	I		
Bediening			
Werking versnellingsstandhendel		I, A,	

Legenda	A+	A	B
A: afregelen C: reinigen I: inspecteren L: smeren R: vervangen T: koppel	ledere 6 maanden of 50 uur of 1500 km (1000 mi)	leder jaar of 100 uur of 3000 km (2000 mi)	ledere 2 jaar of 200 uur of 6000 km (4000 mi)
Gaskabel (indien geïnstalleerd)		I, A, L	
Werking van de gashendel	I		
Wielophanging			
Wielophangingscomponenten en werking	I, L		

Onderhoudsdocumentatie

Zend zonodig een kopie van het onderhoudsschema naar BRP.

Pre-levering	
Serienummer: _____ Kilometerstand: _____ Uren: _____ Datum: _____ Dealernr: _____ Opmerkingen: _____ _____	Handtekening/ afdruk:
Raadpleeg het Pre-Delivery Bulletin van het voertuig voor gedetailleerde installatieprocedures.	

EERSTE INSPECTIE	
Kilometerstand: _____ Uren: _____ Datum: _____ Dealernr: _____ Opmerkingen: _____ _____	Handtekening/ afdruk:
Raadpleeg het hoofdstuk Onderhoudsinformatie in deze handleiding voor het onderhoudsschema.	

Service	
Kilometer stand: _____ Uren: _____ Datum: _____ Dealernr: _____ Opmerkingen: _____ _____	Handtekening/ afdruk:
Raadpleeg het hoofdstuk Onderhoudsinformatie in deze handleiding voor het onderhoudsschema.	

Service	
Kilometer stand: _____ Uren: _____ Datum: _____ Dealernr: _____ Opmerkingen: _____ _____	Handtekening/ afdruk:
Raadpleeg het hoofdstuk Onderhoudsinformatie in deze handleiding voor het onderhoudsschema.	

Service	
Kilometer stand: _____ Uren: _____ Datum: _____ Dealernr: _____ Opmerkingen: _____ _____	Handtekening/ afdruk:
Raadpleeg het hoofdstuk Onderhoudsinformatie in deze handleiding voor het onderhoudsschema.	

Service	
Kilometer stand: _____ Uren: _____ Datum: _____ Dealernr: _____ Opmerkingen: _____ _____	Handtekening/ afdruk:
Raadpleeg het hoofdstuk Onderhoudsinformatie in deze handleiding voor het onderhoudsschema.	

Service	
Kilometer stand: _____ Uren: _____ Datum: _____ Dealernr: _____ Opmerkingen: _____ _____	Handtekening/ afdruk:
Raadpleeg het hoofdstuk Onderhoudsinformatie in deze handleiding voor het onderhoudsschema.	

Service	
Kilometer stand: _____ Uren: _____ Datum: _____ Dealernr: _____ Opmerkingen: _____ _____	Handtekening/ afdruk:
Raadpleeg het hoofdstuk Onderhoudsinformatie in deze handleiding voor het onderhoudsschema.	

Service	
Kilometer stand: _____	Handtekening/ afdruk:
Uren: _____	
Datum: _____	
Dealernr: _____	
Opmerkingen: _____	

Raadpleeg het hoofdstuk Onderhoudsinformatie in deze handleiding voor het onderhoudsschema.	

Service	
Kilometer stand: _____ Uren: _____ Datum: _____ Dealernr: _____ Opmerkingen: _____ _____	Handtekening/ afdruk:
Raadpleeg het hoofdstuk Onderhoudsinformatie in deze handleiding voor het onderhoudsschema.	

Service	
Kilometer stand: _____ Uren: _____ Datum: _____ Dealernr: _____ Opmerkingen: _____ _____	Handtekening/ afdruk:
Raadpleeg het hoofdstuk Onderhoudsinformatie in deze handleiding voor het onderhoudsschema.	

Service	
Kilometer stand: _____	Handtekening/ afdruk:
Uren: _____	
Datum: _____	
Dealernr: _____	
Opmerkingen: _____	

Raadpleeg het hoofdstuk Onderhoudsinformatie in deze handleiding voor het onderhoudsschema.	

Service	
Kilometer stand: _____ Uren: _____ Datum: _____ Dealernr: _____ Opmerkingen: _____ _____	Handtekening/ afdruk:
Raadpleeg het hoofdstuk Onderhoudsinformatie in deze handleiding voor het onderhoudsschema.	

Service	
Kilometer stand: _____ Uren: _____ Datum: _____ Dealernr: _____ Opmerkingen: _____ _____	Handtekening/ afdruk:
Raadpleeg het hoofdstuk Onderhoudsinformatie in deze handleiding voor het onderhoudsschema.	

Service	
Kilometer stand: _____	Handtekening/ afdruk:
Uren: _____	
Datum: _____	
Dealernr: _____	
Opmerkingen: _____	

Raadpleeg het hoofdstuk Onderhoudsinformatie in deze handleiding voor het onderhoudsschema.	

ONDERHOUDSPROCEDURES

Dit hoofdstuk bevat aanwijzingen voor de elementaire onderhoudsprocedures.

Vanwege de complexiteit van sommige onderhoudsprocedures is goede mechanische deskundigheid vereist.

Als u niet comfortabel bent met deze procedures, neem dan contact op met een erkende Can-Am Off-Road dealer, reparatieplaats of persoon van uw keuze.

WAARSCHUWING

Tenzij anders aangegeven, moet u de motor stopzetten en de sleutel altijd verwijderen voor u onderhoud uitvoert

WAARSCHUWING

Waar borginrichtingen moeten worden verwijderd (bv. borgpen, zelfborgende bevestiging enz.), moet u deze altijd door nieuwe vervangen.

Het bericht resetten: Onderhoud vereist

1. Gebruik de ONDERSTE knop (4.5" digitale display) of de knop MENU (7.6" digitale display) om **RES MAIN** in **INSTELLINGEN** te selecteren.
2. Houd de knop ingedrukt om het onderhoudsbericht te resetten.

Luchtfilter

Instructies voor vervangen van de motorluchtfilter

De frequentie om de motorluchtfilter te controleren en te vervangen moet worden aangepast aan de rijomstandigheden. Het is immers uitermate belangrijk voor de goede prestaties en voor een langere levensduur van de motor.

De motorluchtfilter moet vaker worden gecontroleerd en vervangen in de volgende moeilijke rijomstandigheden:

- Rijden op droog zand.
- Rijden op droge, met aarde bedekte oppervlakken.
- Rijden op droge grindpaden of dergelijke.
- Rijden in gebieden met een hoge concentratie aan zaden of gewassen.
- Rijden in diepe sneeuw.

MERK OP

Reinig de luchtfilterbehuizing iedere keer dat u gaat rijden in stoffige omstandigheden of zand.

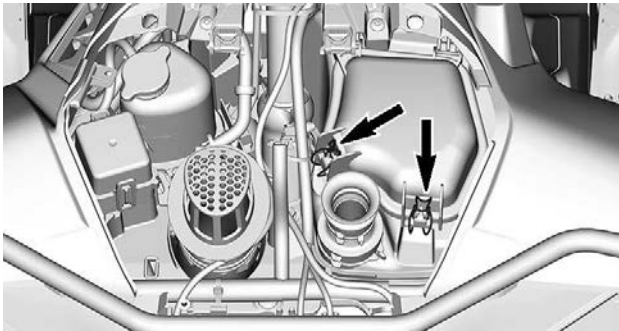
OPMERKING:

Als u in zulke omstandigheden in een groep rijdt, moet de onderhoudsfrequentie van het luchtfilter worden opgevoerd.

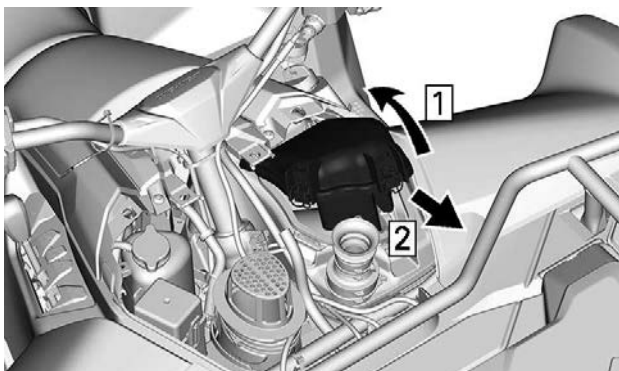
Luchtfilter verwijderen**MERK OP**

Verwijder of wijzig geen enkel onderdeel van het luchtfilterhuis. Anders kan de motor minder performant worden of schade oplopen. De motor is speciaal gekalibreerd om met deze onderdelen te werken.

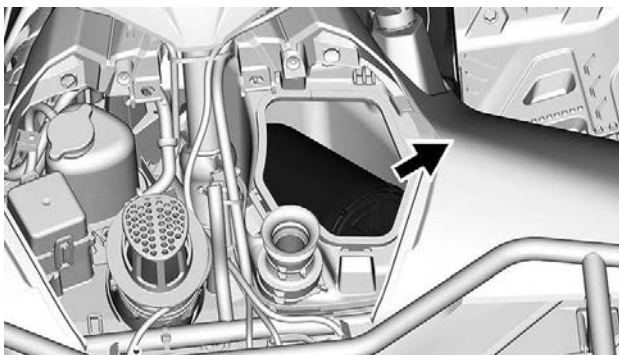
1. Verwijder de console, zie *De console verwijderen* in het onderdeel *Uitrusting*.
2. Ontgrendel beide vergrendelingen van het luchtfilterdeksel.



3. Trek het deksel omhoog en vervolgens naar achteren.
4. Licht het deksel verder op tot u de bevestiging vooraan kunt losmaken en verwijder het deksel dan helemaal.



1. Omhoog en vervolgens naar achteren trekken
2. Afdekking verwijderen
5. Het luchtfilter verwijderen



Papieren filter reinigen

1. Zorg dat de schuimfilter uit de papierfilter wordt genomen.
2. Tik grote stofafzettingen uit de papierfilter.

Zo vallen vuil en stof uit de papierfilter.

OPMERKING:

De papierfilter heeft een beperkte levensduur; vervang hem als hij te vuil of verstopt is.

MERK OP

Het wordt niet aangeraden met perslucht op het papieren element te blazen. Dit kan de papierzvezels beschadigen en de filtercapaciteit reduceren bij gebruik in stoffige omgevingen. Als de motorluchtfilter te vuil is en niet kan worden gereinigd volgens de aanbevolen procedure, moet deze worden vervangen.

MERK OP

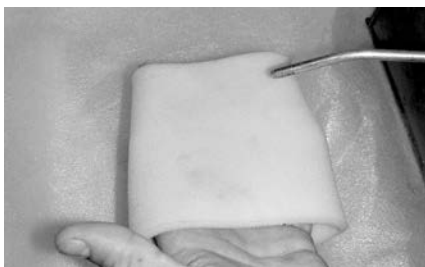
Gebruik geen wasmiddel om de papierfilter te wassen.

Schuimfilter reinigen

1. Spuit binnen en buiten op de schuimfilter met een goede luchtfilterreiner en volg de aanwijzingen van de fabrikant op.

**TYPISCH**

2. Laat de schuimfilter helemaal drogen.



TYPISCH

OPMERKING:

Een tweede toepassing kan noodzakelijk zijn voor zwaar vervuilde elementen.

MotorluchtfILTERBEHUIZING INSPECTEREN

1. Controleer dat de vuilfilterkamer schoon is.
 - Als u vuil of water vaststelt, moet de filterkamer met een stofzuiger worden gereinigd.

MERK OP

Blaas geen perslucht in de luchtfILTERKAMER.

Reiniging van de duckbillklep

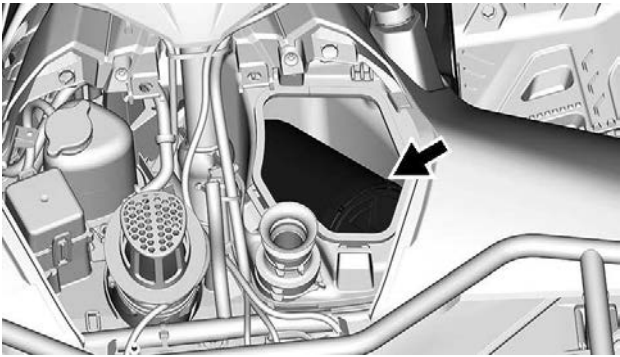
Controleer de duckbillklep visueel en druk het fysiek in.

MERK OP

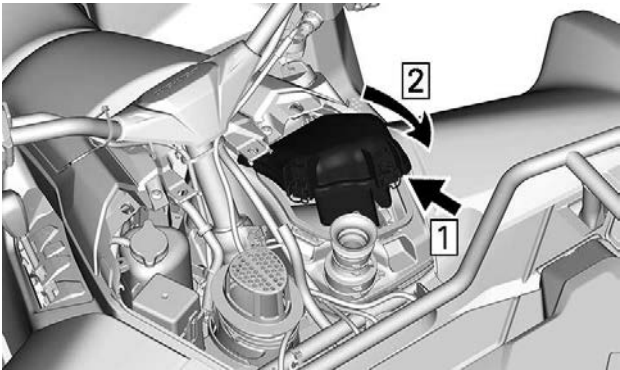
Zorg ervoor dat de duckbillklep flexibel is en niet ingedeukt, beschadigd of verstopt.

LuchtfILTER INSTALLEREN

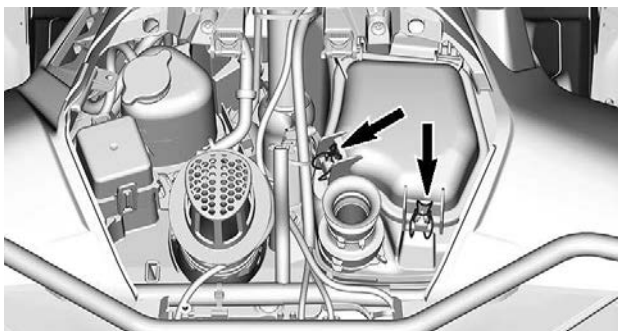
1. Plaats de geopende kant van het luchtfILTER eerst in de airbox.
2. Schuif het luchtfILTER op de verlenging in de airbox.



3. Plaats eerst de lipjes vooraan van het luchtfilterdeksel.
4. Druk het luchtfilterdeksel omlaag om het te sluiten.



1. Eerst de lipjes vooraan plaatsen
2. Luchtfilterdeksel sluiten
5. Vergrendel beide vergrendelingen van het luchtfilterdeksel.



6. Installeer de console.

Motorolie

Aanbevolen motorolie

Rotax® motoren werden ontwikkeld en gevalideerd met de ® olie.

BRP raadt u aan altijd XPS-motorolie of een gelijkwaardig middel te gebruiken.

Schade veroorzaakt door het gebruik van een olie die niet voor de motor geschikt is, wordt wellicht niet gedekt door de beperkte garantie van BRP.

Aanbevolen XPS-motorolie	
Algemene doeleinden	5W40 synthetische gemengde olie
Lage temperaturen	0W40 synthetische gemengde olie
Hoge temperatuur	10W50 synthetische olie

Als de aanbevolen XPS-motorolie niet beschikbaar is:

- Gebruik een SAE synthetische 4-taktmotorolie of een synthetisch oliemengsel dat voldoet aan de onderstaande specificaties van de smeermiddelindustrie of deze overschrijdt.
- Controleer altijd of het API-label op de oliebus minstens één van de aangegeven normen vermeldt.
 - **API-onderhoudsclassificatie SN of**

- JASO MA2

Het motoroliepeil controleren (Mono cilinder)

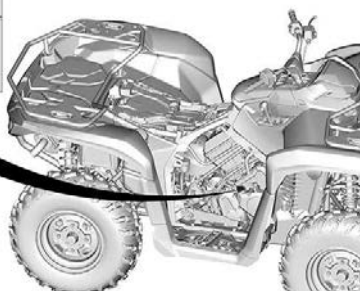
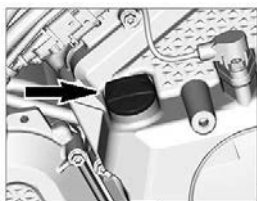
MERK OP

Een te hoog oliepeil kan ernstige schade aan de motor aanrichten.

MERK OP

Controleer het oliepeil wanneer de motor **WARM** is.

1. Zet het voertuig op een gelijkmatig oppervlak.
2. Zet de versnelling in de stand P en schakel de remslothendel in.
3. Verwijder het rechterzijpaneel.
4. Start de motor en laat hem 60 seconden stationair draaien.
5. Stop de motor.
6. Reinig rond de peilstok om te voorkomen dat er ongewenste deeltjes in de buis vallen.



7. Schroef de peilstok los, verwijder hem en wrijf hem schoon.
8. Plaats de peilstok terug en schroef hem helemaal vast.
9. Verwijder de peilstok en lees het oliepeil af. Dat moet dicht bij het bovenste merkteken liggen.



1. MIN
2. MAX.

Breng de peilstok aan wanneer het oliepeil zich tussen merktekens bevindt.

Vul als volgt olie bij wanneer het oliepeil zich onder het onderste merkteken bevindt:

- Steek een trechter in de opening voor de oliepeilplug.
- Voeg een beetje van de aanbevolen olie toe en controleer het oliepeil opnieuw.
- Vul olie bij tot het peil het bovenste merkteken heeft bereikt.

MERK OP

Nooit te veel bijvullen. Wis gemorste olie weg.

Motorolie vervangen

MERK OP

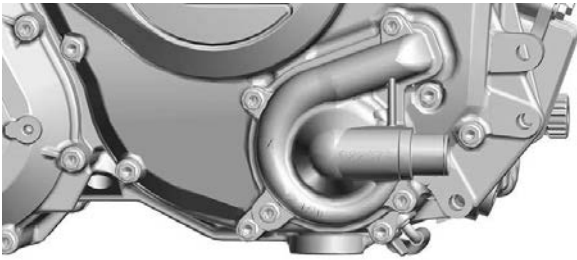
De motorolie en het oliefilter moeten op hetzelfde ogenblik worden vervangen.

Het vervangen van de olie en de oliefilter dient met een warme motor te gebeuren.

⚠ VOORZICHTIG

De motorolie kan erg heet zijn. Wacht tot de motorolie warm is.

1. Zet het voertuig op een gelijkmatig oppervlak.
2. Zet de versnelling in de stand P en schakel de remslothendel in.
3. Verwijder het rechterzijpaneel.
4. Reinig het gebied rondom de peilstok.
5. Verwijder de peilstok.
6. Zet een opvangbak onder de motoraftapplug.
7. Maak de plaats rond de olieaftapplug schoon.
8. Schroef de olieaftapplug los en verwijder de pakkingring.



1. Afvoerplug
2. Pakkingring (wegwerp)

9. Laat alle olie uit het carter af.
10. Maak de olieaftapplug schoon.
11. Plaats een NIEUWE pakkingring op de aftapplug.

MERK OP

Plaats de gebruikte pakkingring nooit terug. Altijd vervangen door een nieuwe.

12. Plaats de aftapplug en draai deze aan volgens de aanbevolen specificaties.

Aandraaimoment	
Afvoerplug	30 ± 2 Nm (22 ± 1 lbf-ft)

13. Vervang het oliefilter, raadpleeg *Oliefilter*.
14. Vul de motor bij, raadpleeg *Aanbevolen motorolie*.

OPMERKING: Zie *Technisch Specificaties* voor de oliecapaciteit van de motor.

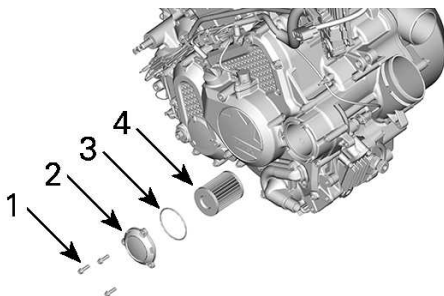
15. Start de motor en laat hem minstens 60 seconden stationair draaien.
16. Stop de motor.

17. Controleer meteen het oliepeil, raadpleeg *Controle motorvloeistofpeil*.
18. Vul bij indien nodig.
19. Controleer of er geen lekkage is ter hoogte van het oliefilter en de olieaftapplug.
20. Verwijder oude olie en filters volgens de plaatselijke milieuvorschriften.

Motoroliefilter

Het motoroliefilter verwijderen

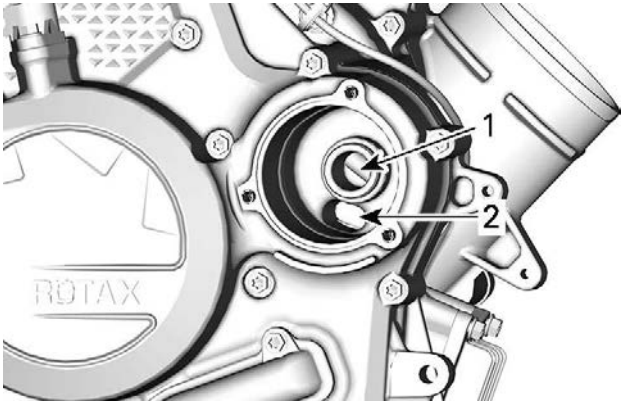
1. Reinig de omgeving van de oliefilter.
2. Verwijder het oliefilterdeksel.
3. Verwijder de oliefilter.



1. *Oliefilterschroef*
2. *Oliefilterdeksel*
3. *O-ring*
4. *Oliefilter*

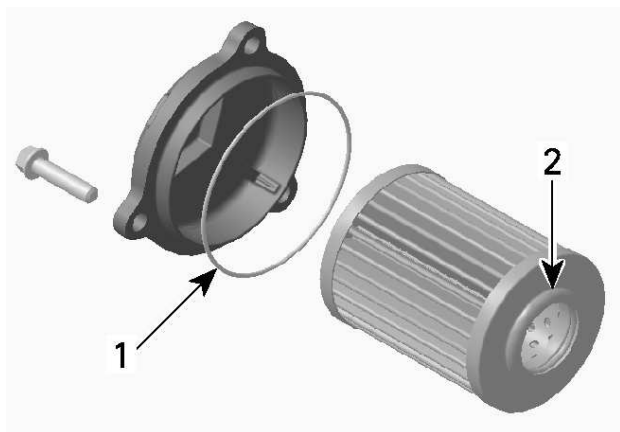
Het motoroliefilter aanbrengen

1. Controleer de filterinlaat- en uitlaat op verontreinigingen en reinig deze zones.



1. *Uitlaatboring naar het motorolie-toevoersysteem*
2. *Inlaatboring van oliepomp naar oliefilter*

2. Voorzie een NIEUWE O-ring van motorolie en schuif deze op het oliefilterdeksel.
3. Plaats het nieuwe filter op het filterdeksel.
4. Smeer de afdichting op het open uiteinde van de oliefilter in met motorolie.



1. Dunne laag olie aanbrengen
2. Dunne laag olie aanbrengen

MERK OP

Let erop dat de O-ring tijdens het plaatsen van het filter en het deksel niet beklemd raakt.

5. Plaats het deksel op het oliefilterhuis.
6. Draai de schroeven van het oliefilterdeksel vast volgens de specificaties.

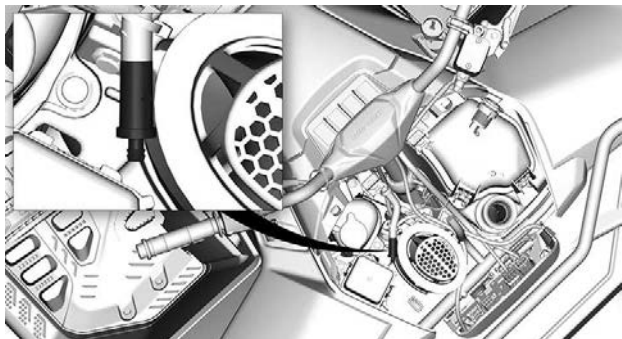
Aandraaimoment	
Schroeven van het oliefilterdeksel	10 ± 1 Nm (89 ± 9 lbf-in)

7. Wis eventueel gemorste olie van de motor.

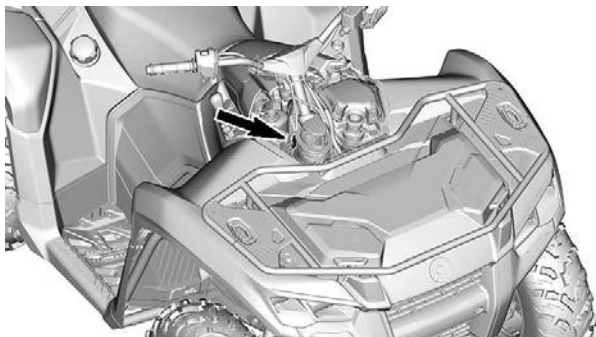
Ontluchttingsfilter brandstoftank

Het ontluchttingsfilter van de brandstoftank vervangen

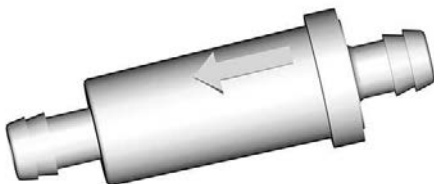
Het ontluchttingsfilter van de brandstoftank bevindt zich onder de console naast de zekeringenkast.



1. Koppel de slangen los van het filter aan de rechterzijde van de console.



2. Verwijder het filter en gooi dit weg.
3. Monteer een nieuw filter met de pijl naar de slang.

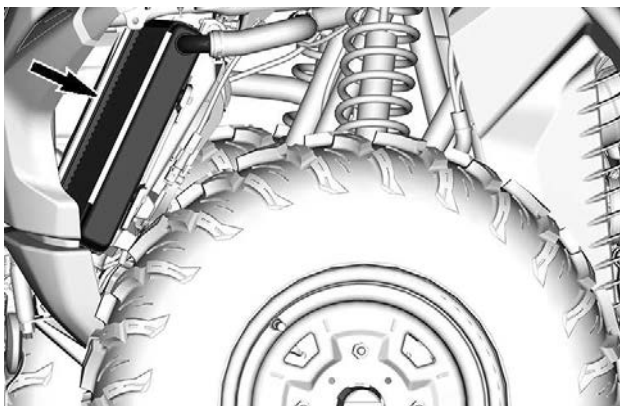


4. Zorg dat de slang goed vastzit.

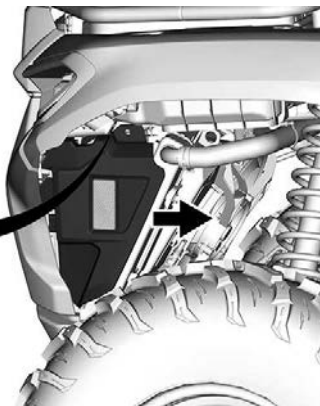
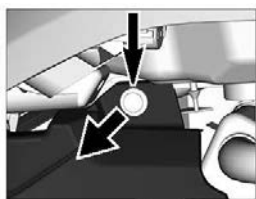
Radiator

Radiator controleren en reinigen

Controleer af en toe of de omgeving van de radiator schoon is.



1. Verwijder beide luchtdeflectors aan elke kant van de radiator.



2. Inspecteer de radiator en slangen op lekkage of andere schade.
3. Inspecteer de radiatorvinnen. Ze moeten schoon zijn, vrij van modder, vuil, bladeren en andere verontreinigingen die de koelprestatie van de radiator in het gedrang kunnen brengen.
4. Verwijder zoveel mogelijk verontreinigingen met de hand.

Heeft u water ter beschikking, probeer de radiatorvinnen dan af te spoelen.

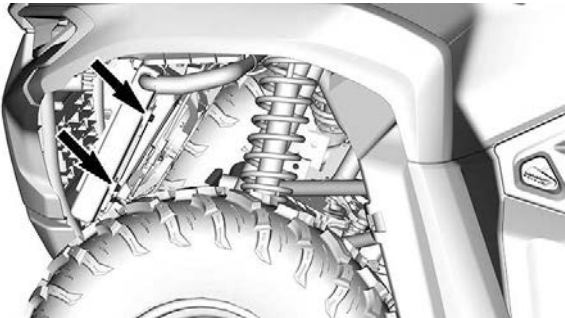
⚠ VOORZICHTIG

**Maak de radiator nooit schoon met uw handen terwijl hij nog heet is.
Laat de te reinigen radiator eerst afkoelen.**

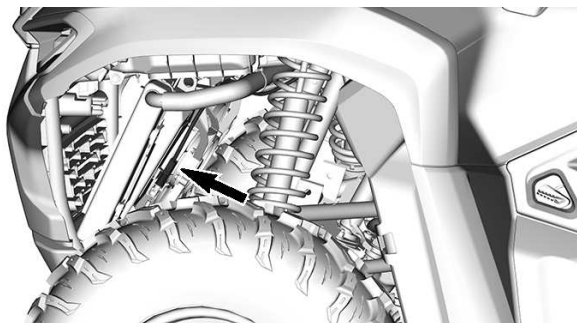
MERK OP

**Let op dat u de radiatorvinnen niet beschadigt bij de reiniging. Gebruik geen werktuigen/voorwerpen die de vinnen kunnen beschadigen.
De vinnen zijn doelbewust erg dunne onderdelen, om een efficiënte koeling mogelijk te maken.
Spuut ze enkel schoon onder lage druk.
Gebruik nooit een HOGEDRUKREINIGER.**

5. In sommige gevallen moet de radiatorventilator wellicht worden verwijderd om de radiator zorgvuldig te reinigen.
 1. Verwijder de schroeven die de radiatorventilator op de radiator vastzetten.



2. Ontkoppel de stekker van de radiatorventilator.



3. Trek de radiatorventilator naar de linkerzijde van het voertuig.
6. Laat de werking van het koelsysteem controleren door een erkende off-road-dealer van Can-Am, reparateur of iemand naar uw keuze.

Motorkoelvloeistof

Aanbevolen motorkoelvloeistof

XPS aanbevolen motorkoelvloeistof

XPS Voorgemengde koelvloeistof met een lange levensduur

Als de aanbevolen XPS motorkoelvloeistof niet beschikbaar is

Gedistilleerd water met antivriesmiddel (50% gedistilleerd water, 50% antivriesmiddel)

MERK OP

Gebruik altijd ethyleenglycolantivries met corrosieremmers, speciaal bestemd voor aluminium interne verbrandingsmotoren.

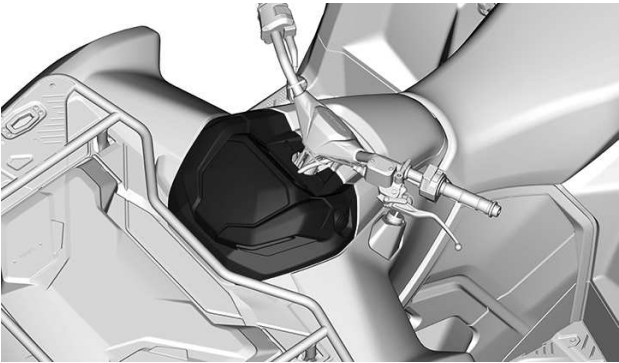
Motorkoelvloeistofpeil controleren**⚠ WAARSCHUWING**

Controleer het koelvloeistofpeil wanneer de motor koud is. Voeg nooit koelvloeistof toe aan het koelsysteem terwijl de motor heet is.

OPMERKING:

Als u vaak koelvloeistof aan uw koelsysteem moet toevoegen wijst dit op lekkage of motorproblemen. Neem contact op met een officiële Can-Am Off-Road-dealer.

1. Plaats het voertuig op een vlakke ondergrond.
2. Verwijder de console. Zie *De console verwijderen* in *Uitrusting*.



3. Controleer het koelvloeistofpeil, het vloeistofpeil moet tussen de MIN. en MAX. merktekens van het koelmiddelreservoir staan.

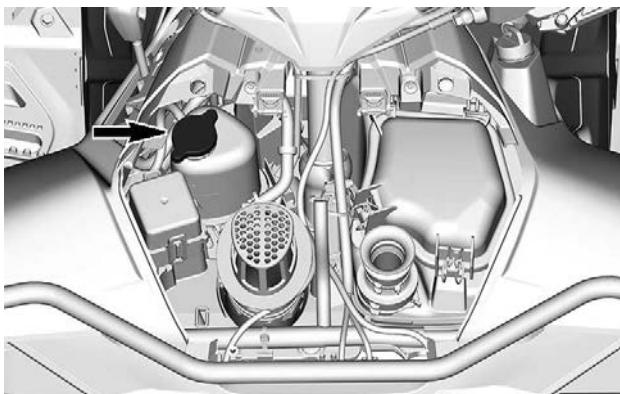
OPMERKING:

Wanneer u het peil controleert bij een temperatuur van minder dan 20 °C (68 °F), mag het iets onder het MIN. merkteken liggen.

4. Verwijder indien nodig de dop van het koelvloeistofreservoir om koelvloeistof bij te vullen.

⚠ WAARSCHUWING

Verwijder de dop van het koelvloeistofreservoir niet als de motor warm is.



OPMERKING: Gebruik een trechter om morsen te vermijden. **Nooit te veel bijvullen.**

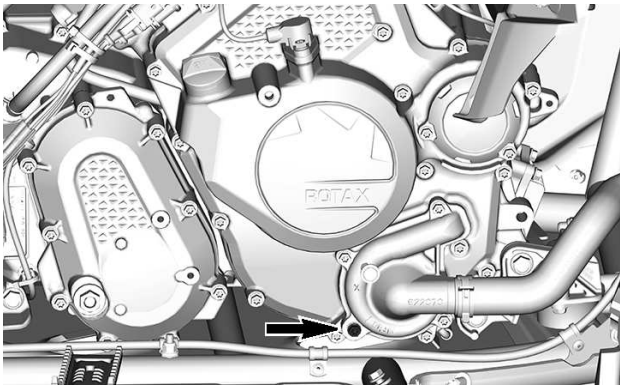
5. Sluit de dop van het reservoir opnieuw en draai hem stevig aan.
6. Installeer de console.

Motorkoelvloeistof vervangen

⚠ WAARSCHUWING

Verwijder de drukdop niet en draai de koelvloeistofaftapplug niet open terwijl de motor heet is, om brandwonden te voorkomen.

1. Verwijder de drukdop van het koelsysteem
2. Schroef de koelvloeistofaftapplug gedeeltelijk los en vang de koelvloeistof op in een geschikt recipiënt.



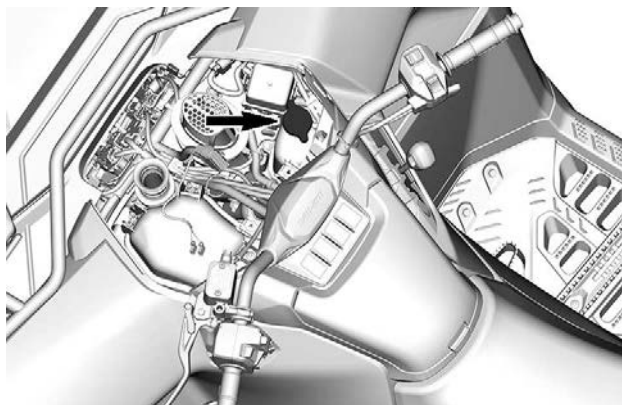
3. Koppel de onderste radiatorslang los van het waterpompdeksel en vang de resterende koelvloeistof op in een geschikt recipiënt om het koelsysteem volledig leeg te maken.
4. Draai de koelvloeistofaftapplug aan tot de specificaties.

Aandraaimoment	
Koelvloeistofaftapplug	10 ± 1 Nm (89 ± 9 lbf-in)

5. Plaats de radiatorslang terug.
6. Vul het koelsysteem met koelvloeistof, zie de procedure onder *Koelsysteem ontluichten*.

Koelsysteem ontluichten

1. Verwijder de drukdop.
2. Vul het koelsysteem tot aan de Max-lijn van de koelvloeistoftank.



3. Installeer de drukdop.
4. Laat de motor stationair draaien tot de koelventilator voor de tweede keer gaat draaien.
5. Stop de motor en laat de motor afkoelen.

⚠ WAARSCHUWING

Verwijder de drukdop niet terwijl de motor warm is, om brandwonden te voorkomen.

6. Controleer het koelvloeistofpeil en voeg indien nodig koelvloeistof toe wanneer de motor afgekoeld is.
7. Controleer het koelvloeistofpeil na de volgende rit. Vul zoveel koelvloeistof bij als nodig. Zie *Motorkoelvloeistofpeil controleren*.

Uitlaatsysteem

De omgeving van het uitlaatsysteem reinigen

WAARSCHUWING

Vuilophoping kan leiden tot een voertuigbrand wanneer het uitlaatsysteem heet is en het vuil is opgedroogd.

In sommige gevallen kan dat leiden tot ernstige materiële schade, verwondingen of zelfs de dood.

Reinig vaak en regelmatig de omgeving van het uitlaatsysteem wanneer u in moeras, veen, hooi of dode bladeren rijdt.

In andere situaties reinigen volgens de eisen van het onderhoudsschema.

VOORZICHTIG

Voer dit werk nooit uit wanneer de motor net heeft gedraaid, omdat het uitlaatsysteem dan erg heet is.

1. Reinig vanaf de achterkant van het voertuig de gebieden rond de uitlaatdemper.
2. Reinig de omgeving van de uitlaatpijp.

WAARSCHUWING

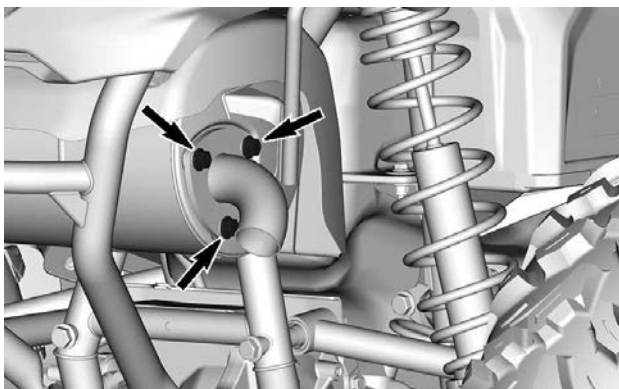
Reinig ook onder de hitteschilden.

Vonkafleider knalpot controleren en reinigen

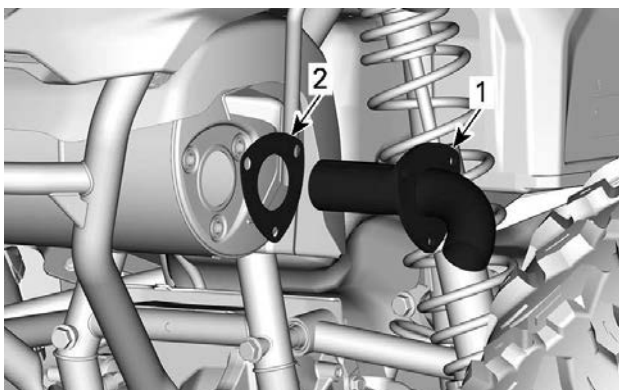
VOORZICHTIG

Voer dit werk nooit uit wanneer de motor net heeft gedraaid, omdat het uitlaatsysteem dan erg heet is.

1. Verwijder alle borgschroeven van de uitlaatpijp en gooi ze weg. Bewaar borgringen voor hergebruik.



2. Verwijder de uitlaatpijp met vonkafleider en de pakking (gooi deze weg).



1. Uitlaatpijp met vonkafleider
2. Pakking (wegwerp)
3. Verwijder alle koolstofafzettingen met een zachte, metalen borstel van de vonkafleider.

MERK OP

Wees voorzichtig dat u het gas van de vonkafleider niet beschadigt.

4. Inspecteer het rooster van de vonkafleider op schade. Vervangen indien nodig.
5. Inspecteer de vonkafleiderkamer in de knalpot. Verwijder eventueel vuil.
6. Plaats de uitlaatpijp met een nieuwe pakking.
7. Borg de uitlaatpijp met nieuwe schroeven. Draai de schroeven aan volgens de specificaties.

Aandraaimoment	
Schroef uitlaatpijp	24,5 ± 3,5 Nm (18 ± 3 lbf-ft)

Versnellingsbak

Aanbevolen versnellingsbakolie

De XPS-olie werd speciaal samengesteld voor de smeervereisten van deze tandwielkast. BRP raadt stellig aan deze XPS-olie te gebruiken.

MERK OP

Gebruik bij de onderhoudswerkzaamheden geen andere oliesoorten.

XPS Aanbevolen versnellingsbakolie

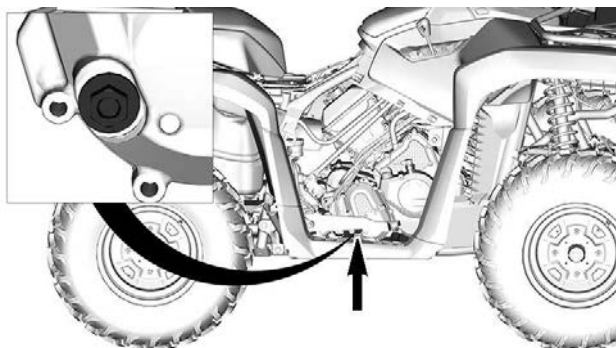
75W140 synthetische versnellingsbakolie

Als alternatief, indien niet verkrijgbaar

75W 140 API GL-5 synthetische versnellingsbakolie

Versnellingsbakoliepeil controleren

1. Plaats het voertuig op een vlakke ondergrond.
2. Zet de versnelling in de stand PARK.
3. Verwijder het paneel aan de rechterkant, zie *Zijpaneel in Uitrusting*.
4. Verwijder de oliepeilplug van de tandwielkast en de O-ring.



5. Controleer het oliepeil. Het oliepeil moet ter hoogte van de onderkant van het oliepeilgat staan.

MERK OP

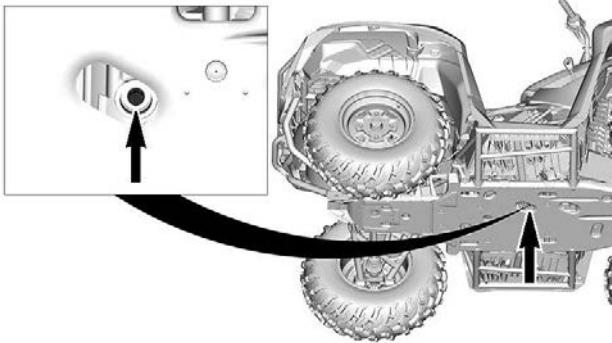
Een te hoog oliepeil kan ernstige schade aan de versnellingsbak aanrichten.

6. Plaats de olieaftapplug met de bijbehorende o-ring terug. Draai de plug volgens de specificatie vast.

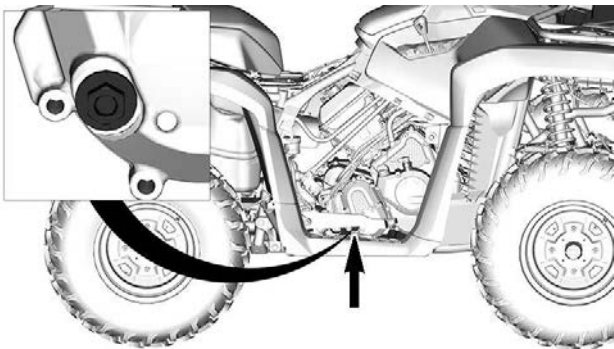
Aandraaimoment	
Oliepeilplug	$5 \pm 0,6 \text{ Nm}$ ($44 \pm 5 \text{ lbf-in}$)

Versnellingsbakolie vervangen

1. Zet het voertuig op een gelijkmatig oppervlak.
2. Zet de versnelling in de stand PARK.
3. Maak de plaats rond de olieaftapplug schoon.



4. Zet een opvangbak onder de olieaftapplug.
5. Verwijder de aftapplug.
6. Verwijder de oliepeilplug van de tandwielkast en de O-ring.



7. Laat alle olie uit de tandwielkast lopen.
8. Reinig de aftapplug van metaaldeeltjes.
9. Installeer de aftapplug.

Aandraaimoment	
Afvoerplug	20 ± 2 Nm (15 ± 1 lbf-ft)

10. Vul de tandwielkast opnieuw. Indien vol moet het oliepeil ter hoogte van de onderrand van het oliepeilgat staan.

MERK OP

Gebruik **ALLEEN** het aanbevolen type olie.

11. Plaats de oliepeilplug met de bijbehorende O-ring handmatig terug.
12. Draai de oliepeilplug aan tot de specificaties.

Aandraaimoment	
Oliepeilplug	$5 \pm 0,6 \text{ Nm}$ ($44 \pm 5 \text{ lbf-in}$)

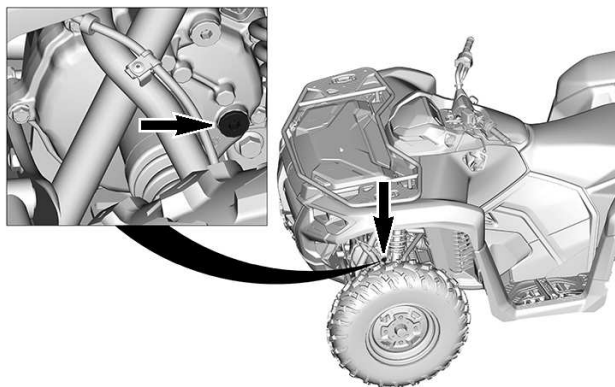
13. Wis gemorste olie weg.

Voordifferentieel

Oliepeil voordifferentieel controleren

1. Zet het voertuig op een gelijkmatig oppervlak.
2. Reinig rond de vulplug voor controle oliepeil.

De vulplug bevindt zich links van het voordifferentieel.



3. Verwijder de vulplug.
4. Controleer het oliepeil. Het oliepeil moet ter hoogte van de onder-rand van het oliepeilgat staan.
5. Voeg indien nodig aanbevolen differentieelolie toe.
6. Plaats de vulplug terug.

Aandraaimoment	
Vulplug	16,5 ± 2,5 Nm (146 ± 22 lbf-in)

Aanbevolen olie voordifferentieel

De XPS-olie heeft een speciale samenstelling voor de smeringsvereisten van dit differentieeltype. BRP raadt stellig aan deze XPS-olie te gebruiken.

MERK OP

Gebruik bij de onderhoudswerkzaamheden geen andere oliesoorten.

XPS Aanbevolen olie voordifferentieel

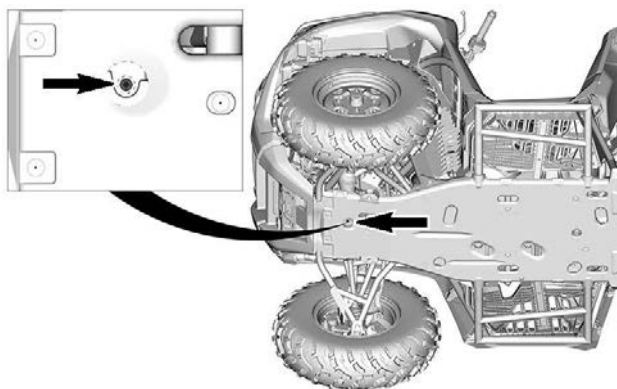
75W90 synthetische versnellingsbakolie

Alternatief indien geen XPS-product beschikbaar is

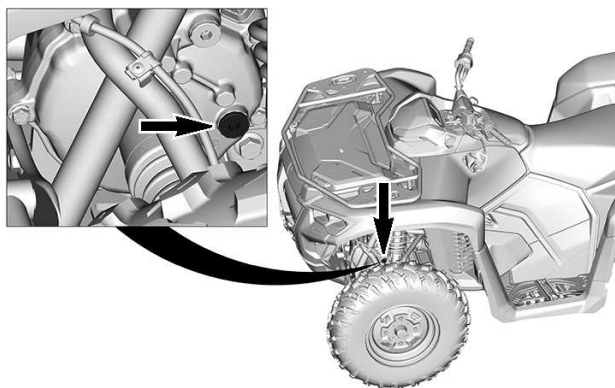
75W90 (API GL-5) synthetische versnellingsbakolie

Voordifferentieelolie vervangen

1. Plaats het voertuig op een vlakke ondergrond.
2. Zet de versnelling in de stand PARK.
3. Reinig aan de onderzijde van het voertuig de afvoerplug.



4. Plaats een opvangbak onder het voordifferentieel.
5. Verwijder de aftapplug.
6. Verwijder de vulplug.



7. Laat alle olie afvloeien.
8. Installeer de aftapplug.

Aandraaimoment	
Afvvoerplug	2,5 ± 0,5 Nm (24 ± 4 lbf-in)

9. Vul het differentieel met de aanbevolen olie voor optimale prestaties.
10. Zie *Technische specificaties* voor de oliecapaciteit van het differentieel.
11. Plaats de vulplug terug.

Aandraaimoment	
Vulplug	16,5 ± 2,5 Nm (146 ± 22 lbf-in)

Achterwielaandrijving

Eindoverbrenging achter controleren

1. Controleer de behuizing van de eindoverbrenging achter op beschadiging of olie lekkage.
2. Raadpleeg uw erkende Can-Am Off-Road dealer onmiddellijk voor een reparatie als u een probleem vaststelt.

Aanbevolen olie achterwielaandrijving

De XPS-olie heeft een speciale samenstelling voor de smeringsvereisten van deze eindaandrijving. BRP raadt stellig aan deze XPS-olie te gebruiken.

MERK OP

Gebruik bij de onderhoudswerkzaamheden geen andere oliesoorten.

XPS aanbevolen eindoverbrengingsolie

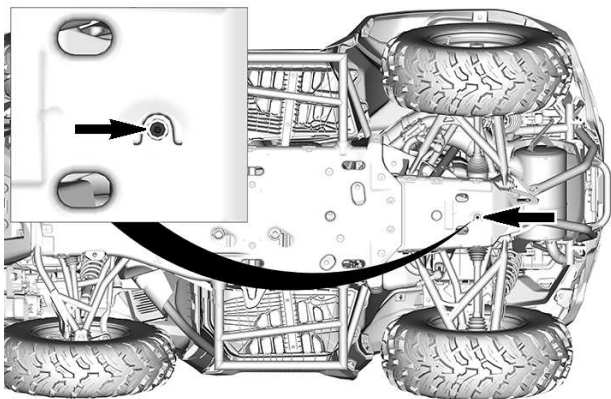
75W90 synthetische versnellingsbakolie

Alternatief indien geen XPS-product beschikbaar is

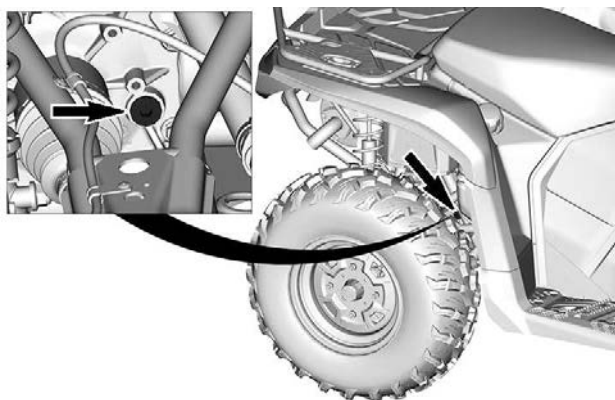
75W90 (API GL-5) synthetische versnellingsbakolie

Olie achterwielaandrijving vervangen

1. Plaats het voertuig op een vlakke ondergrond.
2. Zet de versnelling in de stand PARK.
3. Reinig aan de onderzijde van het voertuig de afvoerplug.



4. Plaats een opvangbak onder de achterwielaandrijving.
5. Verwijder de aftapplug.
6. Verwijder de vulplug.



7. Laat alle olie afvloeien.
8. Installeer de aftapplug.

Aandraaimoment	
Afvvoerplug	2,5 ± 0,5 Nm (24 ± 4 lbf-in)

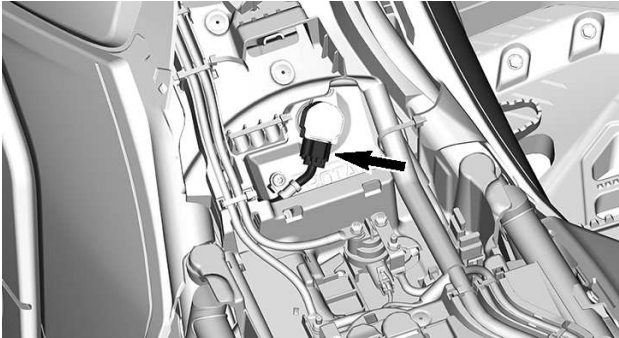
9. Vul de aandrijving met de aanbevolen olie voor optimale prestaties.
10. Zie *Technische specificaties* voor de oliecapaciteit.
11. Plaats de vulplug terug.

Aandraaimoment	
Vulplug	16,5 ± 2,5 Nm (146 ± 22 lbf-in)

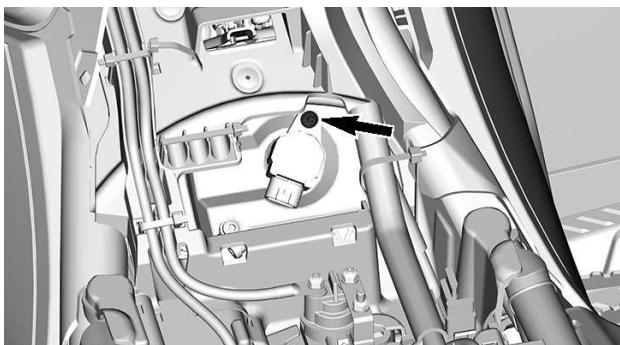
Bougies

Bougie verwijderen

1. Verwijder het zadel.
2. Koppel de connector van de ontstekingsspoel los.



3. Trek de ontstekingsspoel uit.



4. Draai de bougie een toer los.
5. Reinig de bougie-opening en cilinderkop met perslucht, indien mogelijk.
6. Schroef de bougie volledig los met een bougiesleutel en verwijder het.

Bougies plaatsen

1. Zorg er vóór de installatie voor dat het contactoppervlak van cilinderkop en bougie vrij van vuil is.
2. Stel de bougiespleet met behulp van een voelmaat in.

Elektrodenafstand bougie

0,7 tot 0,8 mm (028 tot 031 in)

3. Schroef de bougie in de cilinderkop met de hand of met een passende bougiesleutel.

MERK OP

Haal de bougies niet te strak aan om schade aan de motor te vermijden.

Aandraaimoment	
-----------------------	--

Ontstekingsbougie	11 Nm (97 lbf-in)
-------------------	----------------------

4. Plaats de ontstekingsspoel.

Aandraaimoment	
Schroef ontstekingsspoel	9 ± 1 Nm (80 ± 9 lbf-in)

5. Plaats de ontstekingsspoelstekker.
6. Plaats de stoel.

CVT-deksel

Sommige illustraties zijn uitgevoerd met de motor uit het voertuig voor meer duidelijkheid. Het is niet nodig om de motor te verwijderen om de volgende instructies uit te voeren.

WAARSCHUWING

Raak het CVT nooit aan als de motor draait.
Rijd nooit met het voertuig zonder het CVT-deksel.

VOORZICHTIG

De motor moet koud zijn, voordat het deksel wordt verwijderd.

MERK OP

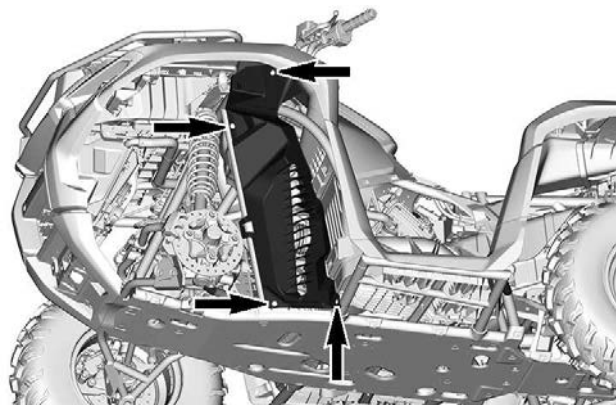
Het CVT hoeft niet gesmeerd te worden.
Smeer nooit de onderdelen, behalve de aandrijfrollagers.

CVT-deksel verwijderen

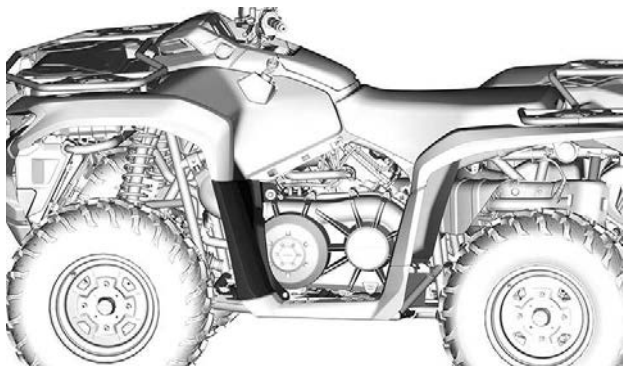
1. Verwijder het linkerzijpaneel.



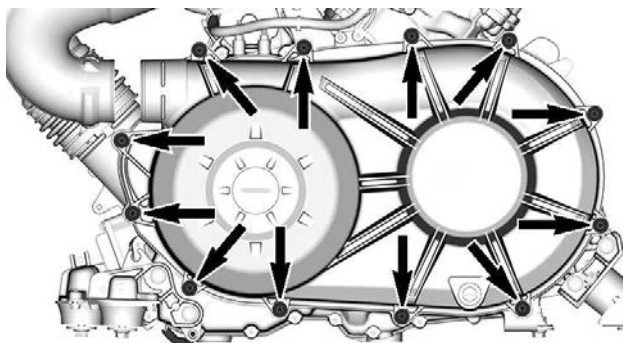
2. Verwijder het interne spatbord linksvoor.



3. Verwijder de voetsteun linksvoor.



4. Ontkoppel de inlaatslang voor luchtkoeling van het CVT-deksel.
5. Verwijder de borgschroeven van het CVT-deksel.



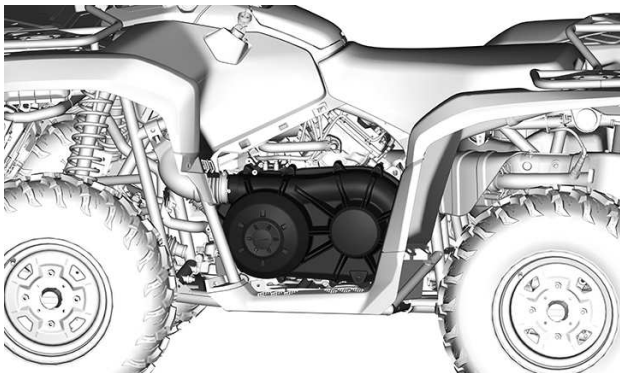
OPMERKING:Tip

Verwijder de middelste schroef bovenaan als laatste om tijdens verwijdering het deksel te blijven ondersteunen.

MERK OP

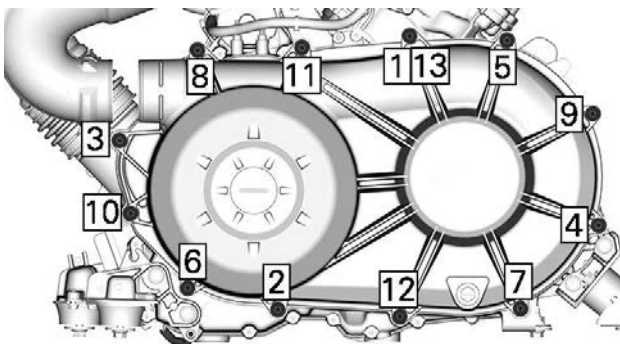
Gebruik het gereedschap niet om de CVT-dekselschroeven eruit te tikken.

6. Verwijder het CVT-deksel en de pakking.



CVT-deksel plaatsen

1. Installeer eerst de middelste schroef bovenaan.
2. Draai de CVT-dekselschroeven vast in de volgende volgorde.



Aandraaimoment	
Schroeven CVT-deksel	$7 \pm 0,8 \text{ Nm}$ ($62 \pm 7 \text{ lbf-in}$)

3. Installeer opnieuw het CVT-koelluchtkanaal.
4. Plaats de plastic panelen terug.

Aandrijfriem

Aandrijfriem verwijderen

MERK OP

In geval van een defect aan de aandrijfriem, moeten het CVT, deksel en de luchtuitlaat gereinigd worden.

Zie *Tips voor het maximaliseren van de levensduur van de aandrijfriem* in *Basisprocedures* voor belangrijke informatie.

1. Verwijder het CVT-deksel.
2. Plaats het trek-/vergrendelingswerktuig in het draadgat van de aangedreven poelie.

Trekker/vergrendelingswerktuig

(OND.NR. 529036098)



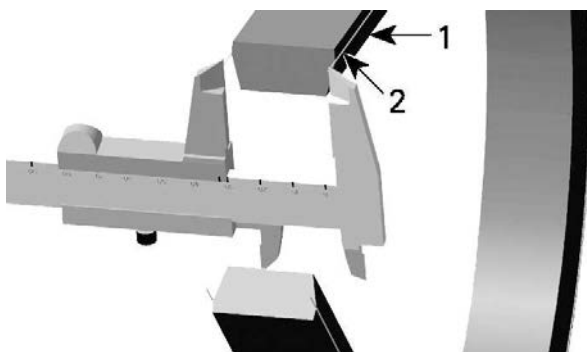
3. Draai vast om de rol te openen.

4. Schuif de riem over de bovenrand van de vaste schijf om de riem te verwijderen.

Aandrijfriem controleren

1. Controleer de aandrijfriem op scheuren, rafelen of abnormale slijtage. Vervang deze zo nodig.
2. Controleer de breedte van de aandrijfriem op draadniveau. Vervang de aandrijfriem als deze niet aan de specificatie voldoet.

Breedte van de aandrijfriem	
Service limiet	30 mm (1,181 in)



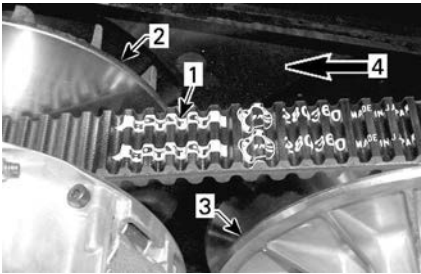
1. Aandrijfriem
2. Draad in de aandrijfriem

Aandrijfriem installeren

Voor de installatie voert u de verwijderingsprocedure in omgekeerde volgorde uit. Wees aandachtig voor de volgende details.

De maximale levensduur van de aandrijfrol wordt behaald als de aandrijfriem in de juiste richting draait.

1. Installeer het dusdanig, dat de op de riem afgedrukte pijl naar de voorkant van het voertuig wijst, gezien van boven.



1. *Op riem afgedrukte pijl*
2. *Aandrijfrol (voor)*
3. *Aangedreven rol (achter)*
4. *Draairichting*

2. Draai de aangedreven riem tot het onderste deel van de tanden op de buitenkant van de aandrijfriem gelijk is met de rand van de aangedreven rol.



1. *Onderste deel van de tanden gelijk met de rand van de aangedreven poelie*

Aandrijf- en aangedreven rollen

Aandrijf- en aangedreven rollen inspecteren

De inspectie moet door een erkende Can-Am Off-Road dealer, reparatiebedrijf of iemand anders van uw keuze voor onderhoud, reparatie of vervanging worden uitgevoerd.

Aandrijfpoelie

Inspecteer de lagerbussen en rollen van de schuifhuls van de aangedreven rol, vervang versleten onderdelen.

Aangedreven rol

Inspecteer de lagerbussen van de nok en van de schuifhuls van de aangedreven rol, vervang versleten onderdelen.

Vervang de schuifschoenen zoals beschreven in het onderhoudsschema.

Accu

⚠ VOORZICHTIG

Laad nooit een accu terwijl die in het voertuig is geïnstalleerd.

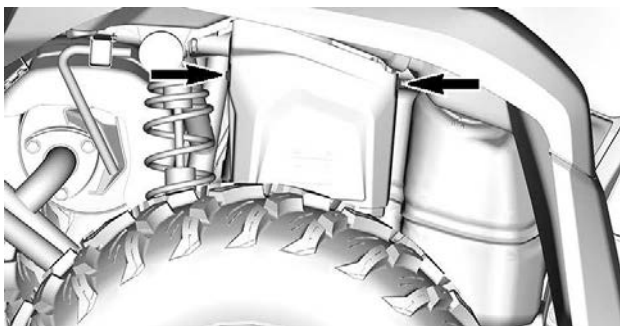
Deze voertuigen zijn uitgerust met een VRLA-accu (Valve Regulated Lead Acid). Dit is een onderhoudsvrij accutype, waaraan geen water moet worden toegevoegd om het elektrolytpeil te regelen.

MERK OP

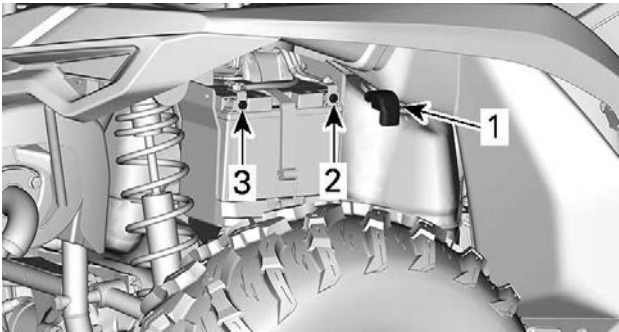
Verwijder nooit de afsluitdop van de accu.

De accu verwijderen

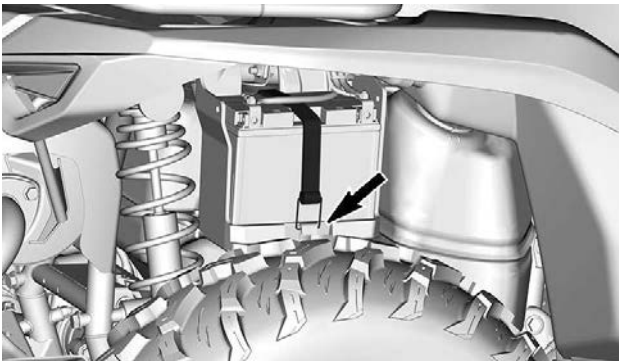
1. Verwijder de twee (2) plastic klinknagels.



2. Verwijder het accupaneel.
3. Koppel eerst de ZWARTE (-) en dan de RODE (+) accukabel los.



1. *RODE (+) accukabel*
2. *Positieve (+) pool*
3. *Negatieve (-) pool*
4. Verwijder de bevestigingsband van de accu en trek de accu uit de houder.

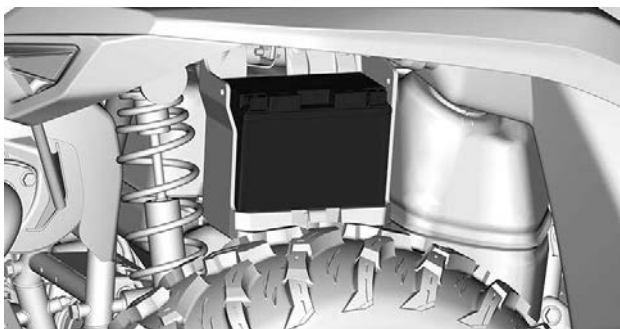


Accu reinigen

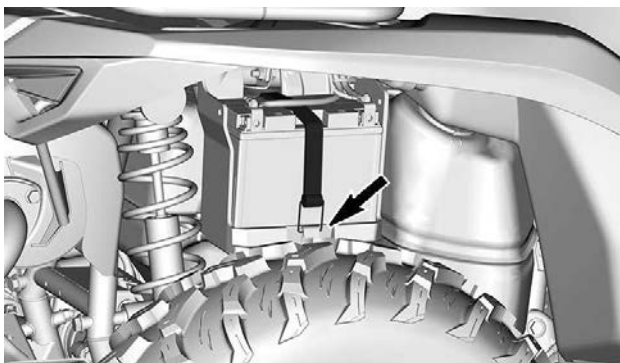
1. Reinig de accu, de behuizing en polen met een oplossing van natriumcarbonaat en water.
2. Verwijder roest van de accuklemmen en -polen met een harde stalen borstel.

De accu plaatsen

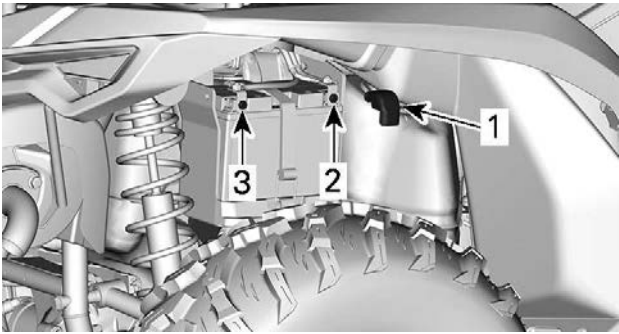
1. Plaats de accu in zijn behuizing.



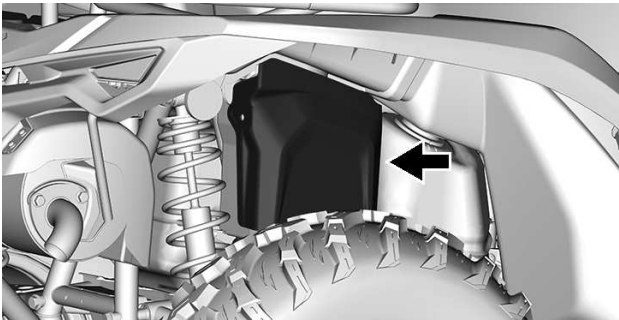
2. Zet de accu met de bevestigingsband van de acc vast.



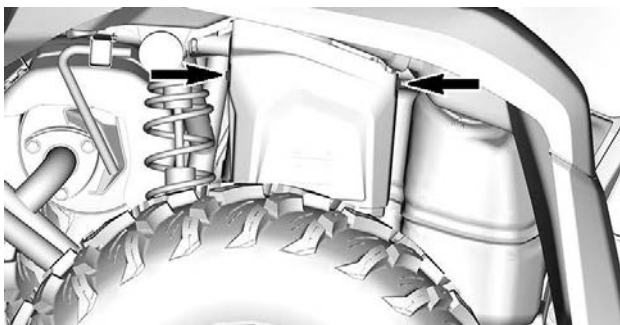
3. Sluit eerst de RODE (+) en dan de ZWARTE (-) accukabel aan.



1. *RODE (+) accukabel*
2. *Positieve (+) pool*
3. *Negatieve (-) pool*
4. *Plaats het accudeksel zoals aangegeven.*



5. *Bevestig het accudeksel met twee (2) plastic klinknagels.*

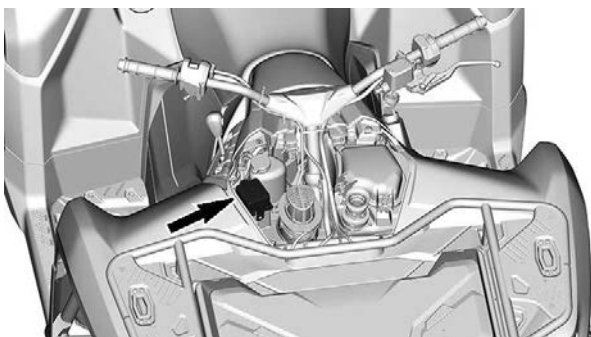


Zekeringen

Locatie zekeringen

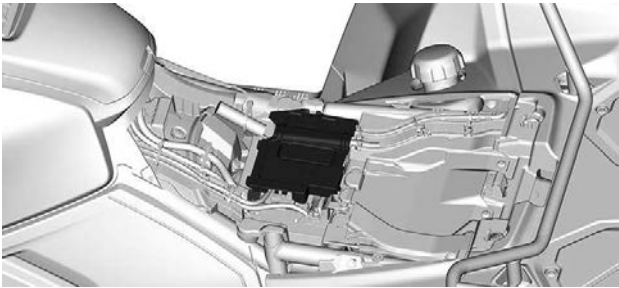
Hoofdzekeringdoos

De hoofdzekeringdoos bevindt zich onder de console.



Extra zekeringhouders

Andere zekeringen bevinden zich onder het zadel.



Accu	40 A
DPS-zekering	40 A
Accessoires	15 A (MTC-modellen)

Beschrijving hoofdzekeringdoos

Modellen uitgerust met een elektronische gasregeling of ETC (Electronic Throttle Control)

Nee.	Beschrijving	Score
RY1	Hoofdreleis	—
RY3	koelventilatorrelais	—
RY4	Relais accessoires	—
RY5	Relais lichten	—
F1	Snelheidsbegrenzer ECM Startschakelaar Meter Ontstekingsspoel Verbindingsconnector	15A
F2	Accessoires	15A

F3	Koplamp	7,5A
F4	Startschakelaar Meter	10A
F5	Brandstofpomp	10A
F6	4WD-actuator Zuurstofsensor EVAP	10A
F7	DPS DLC Remlichten	15A
F10	Koelventilator (terugstelbaar)	15A

Lichten

Vervangen lamp

Voor dit voertuig hoeft de lamp niet te worden vervangen.

Deze is voorzien van lampen met LED's (Light Emitting Diode). Deze technologie is bewezen betrouwbaar.

Als een lamp om een of andere reden toch niet zou werken, laat deze dan controleren bij een erkende Can-Am Off-Road dealer, een reparatiewerkplaats of door persoon van uw keuze.

Koplamp richten

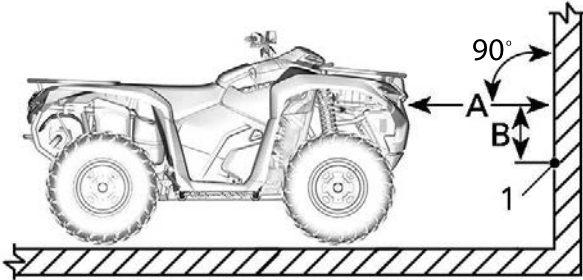
1. Laad het voertuig zoals gewoonlijk.
2. Zet het voertuig op een vlakke ondergrond 7,6 m (25 ft) voor een testoppervlak (wand of scherm) zoals in de eerste afbeelding.
3. Meet de afstand van het midden van elke koplamp tot de grond (grootlicht en dimlicht).
4. Trek een lijn op het testoppervlak evenwijdig aan de grond op elke gemeten hoogte (één voor grootlicht en één voor dimlicht).

De afstelling van het dimlicht is correct wanneer de top van het dimlicht zich op de toepasselijke horizontale middellijn bevindt op het testoppervlak.

De afstelling van het grootlicht is correct wanneer het midden van het grootlicht (focuspunt) zich 64 mm (2,5 inch) **onder** de

toepasselijke horizontale middellijn bevindt die volgens de specificaties op het testoppervlak is getrokken.

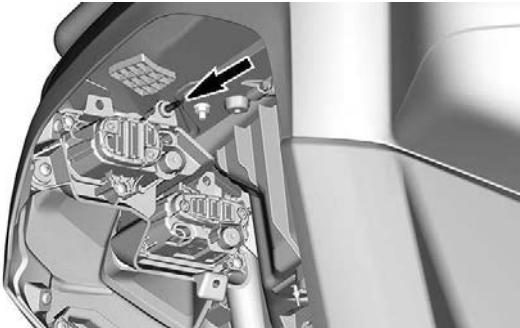
OPMERKING: De koplampen kunnen alleen verticaal worden versteld.



1. Midden lichtbundel

A. Afstand tussen koplampem en het testoppervlak
 B. Specificatie koplampuitrichting

5. U kunt dit bijregelen door aan de regelschroef te draaien.



Aandrijfascbalg en -bescherming

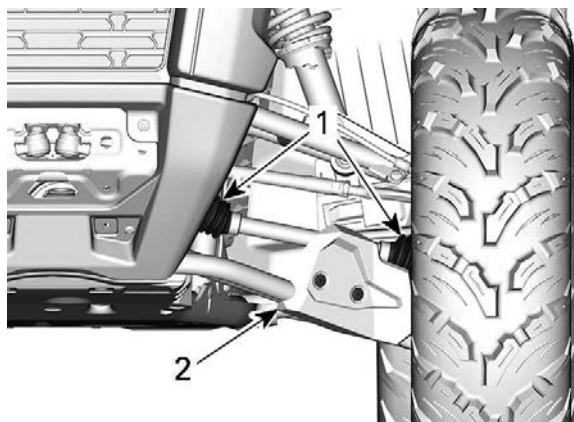
Aandrijfascbalg en -bescherming inspecteren

Inspecteer visueel de beschermingen en balgen van de aandrijfasc.

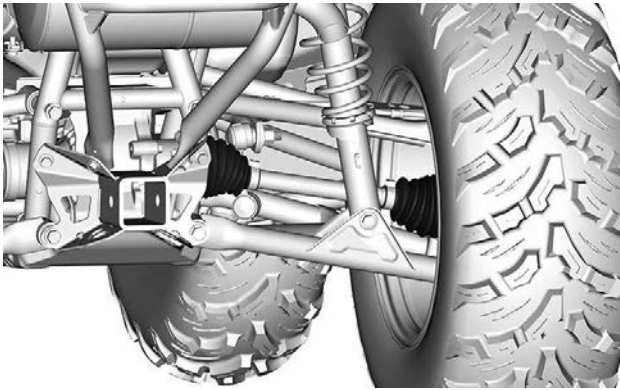
Controleer de beschermers op beschadigingen of schuren tegen de assen.

Controleer de balgen op barsten, scheuren, lekkend vet, enz.

Herstel of vervang desgevallend beschadigde onderdelen.



1. Aandrijfascbalgen
2. Beschermer



Wiellager

Wiellagers inspecteren

1. Plaats het voertuig op een vlakke ondergrond.
2. Zet de transmissie in de stand PARK.
3. Bedien de remslothendel.
4. Hef het voertuig op en zit hem vast op kriksteunen.
5. Pak de boven- en onderkant van de band vast en duw en trek aan de wielen om de speling te voelen.
6. Raadpleeg een erkende off-read-dealer van Can-Am als u abnormale speling vaststelt.

Wielen en banden

Bandenspanning

⚠ WAARSCHUWING

De bandenspanning heeft een grote invloed op de besturing en stabiliteit van het voertuig.

Bij onvoldoende druk kunnen de banden leeglopen en op de velg gaan lopen.

Bij overdruk kan de band springen. Houd u altijd aan de aanbevolen bandenspanning.

Regel de bandenspanning NOOIT lager dan het minimum. Anders kan de band loskomen van de velg.

Controleer de druk wanneer de banden **koud** zijn voordat u het voertuig gaat gebruiken. De bandendruk verschilt naargelang de temperatuur en de hoogte. Controleer de bandenspanning opnieuw wanneer een van deze factoren verandert.

Zie het label *Bandenspanning en maximale belasting* voor de juiste bandenspanning.

OPMERKING:

Hoewel de banden speciaal zijn ontworpen voor offroadtoepassingen, kan een lekke band nog steeds voorkomen. Daarom wordt aangeraden een bandenspanningsmeter, bandenpomp en een reparatieset mee te nemen.

Inspectie banden

Controleer de banden op beschadigingen en slijtage. Vervang deze zo nodig.

WAARSCHUWING

Roteer de banden niet. De banden vooraan en achteraan hebben een andere maat. De linker- en rechterbanden hebben verschillende unidirectionele profielen.

Vervanging banden

De banden moeten worden vervangen door een erkende Can-Am Off-Road dealer, reparatieplaats of persoon van uw keuze.

WAARSCHUWING

**Vervang de banden alleen door banden van hetzelfde type en bandenmaat als de originele banden.
Let erop dat u banden met een unidirectioneel profiel in de juiste draairichting monteert.
De banden moeten vervangen worden door een ervaren persoon, in overeenstemming met de normen en het gereedschap gebruikt in de sector.**

Wiel verwijderen

1. Plaats het voertuig op een vlakke ondergrond.
2. Zet de transmissie in de stand PARK.
3. Bedien de remslothendel.
4. Draai de wielmoeren los.
5. Hef het voertuig op en zit hem vast op kriksteunen.
6. Verwijder de wielmoeren en verwijder dan het wiel.

Wiel monteren

Af en toe moet u de wielmoeren verwijderen en wat smeermiddel tegen het vastvreten op de wielbouten aanbrengen, om ze later gemakkelijker te kunnen verwijderen. Dat is vooral van belang wanneer het voertuig in een zoutwateromgeving of in modder wordt gebruikt. Verwijder één moer tegelijk, smeer de tap en span de moer weer aan.

1. Breng smeermiddel tegen het vastvreten aan op de tapeindschroefdraden.

Loctite 767 (smeermiddel tegen vastvreten)

2. Als de banden unidirectioneel zijn, moet u ervoor zorgen dat het wiel volgens de draairichting van de band wordt geïnstalleerd.
3. Draai telkens twee tegenoverliggende wielmoeren voorzichtig aan en draai ze daarna aan volgens de specificatie.

MERK OP

Gebruik altijd de wielmoeren die voor dat type wiel zijn aanbevolen.

Het gebruik van andere wielmoeren kan schade aan de velgen of tappen veroorzaken.

Aandraaimoment	
Wielmoer	80 ± 5 Nm (59 ± 4 lbf-ft)

Besturing**De uiteinden van de trekstang inspecteren**

1. Plaats het voertuig op een vlakke ondergrond.
2. Zet de transmissie in de stand PARK.
3. Bedien de remslothendel.
4. Hef het voertuig op en zit hem vast op kriksteunen.
5. Inspecteer de trekstangbalgen op barsten.
6. Duw en trek aan de boven- of onderrand rand van de wielen om de speling te voelen.
7. Raadpleeg een erkende off-road-dealer van Can-Am als u abnormale speling vaststelt of als de balg is gebarsten.

 **WAARSCHUWING**

Het uiteinde van de koppelstang moet worden vervangen als de balg is gebarsten of als er abnormale speling is.

Wielophanging

Schokdempers

Controleer de schokdemper op lekkage, slijtage door bruuske bewegingen en andere beschadigingen. Controleer of de bevestigingen nog goed vastzitten.

Ophangingsarmen voor

Controleer de ophangingsarmen op barsten, krombuiging of andere schade.

Ophangingsarmen achter

Controleer de ophangingsarmen op barsten, krombuiging of andere schade.

Remmen

Aanbevolen remvloeistof

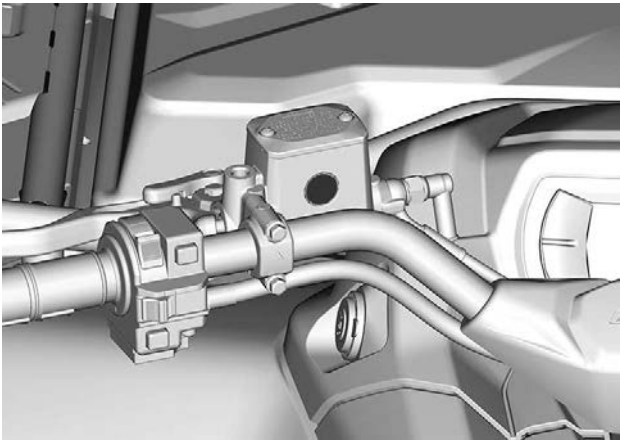
Gebruik altijd remvloeistof die voldoet aan de specificatie DOT 4.

MERK OP

Om ernstige schade aan het remsysteem te voorkomen, mag u geen andere vloeistoffen dan de aanbevolen middelen gebruiken en nooit verschillende vloeistoffen mengen bij het bijvullen. Gebruik geen remvloeistof uit een oude of reeds geopende bus.

Het voorste remvloeistofpeil controleren

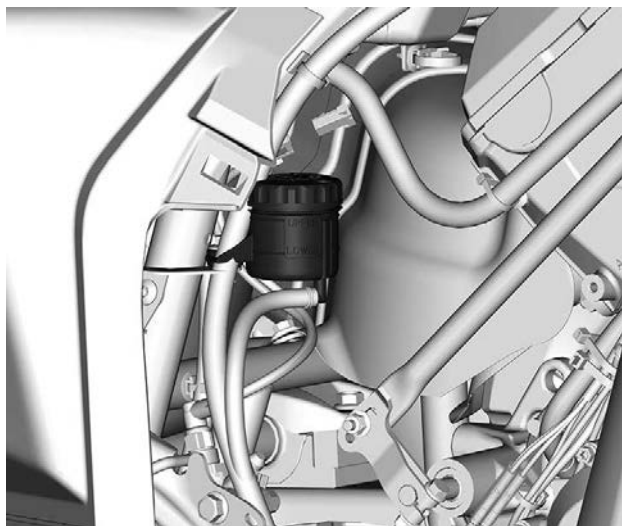
1. Draai het stuur recht vooruit zodat het reservoir waterpas staat.
2. Controleer het remvloeistofniveau. Het reservoir is vol wanneer de vloeistof tot de bovenrand van het venster reikt.



3. Inspecteer de staat van de balg visueel.
4. Controleer op barsten, scheuren enz. Vervang ze indien nodig.

Het achterste remvloeistofpeil controleren

1. Verwijder het rechterzijpaneel.
2. Wanneer het voertuig op een vlak oppervlak staat moet het vloeistofpeil van het rempedaal tussen de BOVENSTE en ONDERSTE merktekens staan.



Remvloeistof toevoegen

1. Reinig de reservoirdop.

⚠ WAARSCHUWING

Reinig de reservoirdop voordat de dop wordt verwijderd om vervuiling van het remsysteem te voorkomen.

2. Verwijder de reservoirdop.
3. Vul zonedig vloeistof aan met behulp van een schone trechter.
Nooit te veel bijvullen.

MERK OP

Remvloeistof kan plastic en geschilderde oppervlakken beschadigen. Veeg gemorste olie weg en maak schoon.

4. Zet de reservoirdop terug.

OPMERKING:

Zorg ervoor dat de ring van de vuldop naar binnen is geduwd voor u de dop van op het remvloeistofreservoir sluit.

5. Draai de schroeven aan volgens de specificaties.

Aandraaimoment	
Schroeven voorrem-vloeistofreservoir	1,3 ± 0,1 Nm (12 ± 1 lbf-in)
Schroeven achterrem-vloeistofreservoir	0,75 ± 0,25 Nm (7 ± 5lbf-in)

Remsysteem inspecteren

Laat de remmen controleren, onderhouden en repareren bij een erkende Can-Am-dealer, reparatiebedrijf of door een persoon van uw keuze.

Controleer echter het volgende tussen bezoeken aan uw dealer:

- Remvloeistofpeil
- Vloeistoflekkage van het remsysteem
- Slijtage remblok
- Reinheid van de remmen

 **WAARSCHUWING**

Laat het verversen van de remvloeistof en alle onderhoud en reparaties aan het remsysteem uitvoeren door een erkende Can-Am dealer.

VERZORGING VAN HET VOERTUIG

Reiniging en bescherming voertuig

MERK OP

Reinig dit voertuig nooit met een hogedrukreiniger. **GE-BRUIK ENKEL LAGE DRUK** (zoals een tuinslang). Hoge druk kan schade aan-richten aan elektrische of mechanische onderdelen.

Besteed aandacht aan plaatsen waar zout water, modder of vuil zich kan ophopen en mogelijk kan leiden tot:

- Brand
- Slijtage
- Hinder
- Corrosie.

Deze niet-exhaustieve lijst omvat het volgende:

- Rond het uitlaatsysteem en tussen de knalpot en het knalpotdeksel
- Onder en rond de brandstoftank
- Radiator
- Schokdempers
- Rond het voor- en achterdifferentieel
- Rond en onder de motor en de tandwielkast
- Binnenkant wielen

- Op de beschermingsplaten.

⚠ WAARSCHUWING

Vuilophoping kan leiden tot een voertuigbrand wanneer het uitlaatsysteem heet is en het vuil is opgedroogd. In sommige gevallen kan dat leiden tot ernstige materiële schade, verwondingen of zelfs de dood.

Reinig vaak en regelmatig de omgeving van het uitlaatsysteem wanneer u in moeras, veen, hooi of dode bladeren rijdt.

In andere situaties reinigen volgens de eisen van het onderhoudsschema.

Als u uw voertuig in een zoutwateromgeving heeft gebruikt moet u het afspoelen met zoet water om het voertuig en al zijn onderdelen in goede staat te houden na elke bedrijfsdag.

We raden u met aandrang aan metalen onderdelen te smeren.

Gebruik anti-corrosiesmeermiddel of een gelijkwaardig product.

XPS smeermiddel en anti-corrosiemiddel

Beschadigingen aan gelakte onderdelen moeten zorgvuldig worden bijgewerkt met verf om roest te voorkomen.

Was de carrosserie indien nodig met warm zeepsop (gebruik enkel een mild

schoonmaakmiddel). Breng een niet-schurende was aan.

MERK OP

Reinig kunststofonderdelen nooit met agressieve schoonmaakmiddelen, ontvetters, verfverdunder, aceton e.d.

Bescherm het voertuig met een hoes om stofophoping tijdens de opslag te voorkomen.

MERK OP

Het voertuig moet op een koele, droge plek worden opgeslagen en met een ondoorzichtig zeil worden afgedekt. Hierdoor worden de plastic onderdelen en de lak van de sneeuwscooter beschermd tegen zonlicht en vuil en worden stofophopingen voorkomen.

Ongeschikte Reinigingsproducten

Materi aalsoort	Ongeschikte reinigingsproducten
Polypropyleen	<ul style="list-style-type: none"> - Reinigingsproducten op basis van petroleum - XPS ATV finishing spray - XPS ATV Cleaning Kit (dit bevat de bovenstaande XPS ATV Finishing Spray)

Geschikte Reinigingsproducten

Materi aalsoort	Geschikt reinigingsproduct
Polypropyleen	<ul style="list-style-type: none"> - XPS ATV wash - Zeepsop

BEWARING EN VOORBEREIDING OP HET RIJSEIZOEN

Bergruimte

Als u het voertuig langer dan 4 maanden niet gebruikt, is een correcte opslag noodzakelijk.

Als het voertuig langer dan 21 dagen niet wordt gebruikt, ontkoppel dan de ZWARTE (-) accukabel.

Het gebruik van een druppellader met een lage stroomsterkte wordt aangeraden om de accu volledig opgeladen te houden.

Nadat uw voertuig langere tijd was opgeborgen, is een voorbereiding vereist.

BRP raadt u aan uw voertuig helemaal door uw erkende Can-Am Off-Road dealer, reparatiebedrijf of iemand anders van uw keuze te laten klaarmaken voor opslag. Als dat u beter uitkomt, kunt u de volgende basisprocedures volgen.

Onthoud tijdens het lezen van deze gebruikershandleiding, dat:



WAARSCHUWING

Duidt op een mogelijk gevaar dat, als het niet wordt vermeden, kan leiden tot ernstige of dodelijke verwondingen.

Het voertuig voorbereiden voor opslag

1. Inspecteer het voertuig en laat uw erkende Can-Am Off-Road dealer, reparatiebedrijf of iemand anders van uw keuze indien nodig onderhoud, reparatie of vervanging uitvoeren.

OPMERKING:

Inwoners van de Verenigde Staten en Canada kunnen voor meer informatie over garantieclaims de *emissieprestatiegarantie van US EPA* in het hoofdstuk *Garantie* raadplegen.

2. Vervang de motorolie en de filter.
3. Controleer de motorkoelvloeistof, differentiëlen, tandwielkast en remvloeistofpeilen.
4. Vul de brandstoftank, voeg brandstofstabilisator toe en laat de motor draaien. Volg de aanwijzingen op de verpakking van de brandstofstabilisator nauwgezet op.
5. Blaas alle banden op tot de aanbevolen spanning.
6. Maak het voertuig proper.
7. Sluit en vergrendel alle bergvakken.

8. Sla het voertuig op in een droge ruimte uit het zonlicht met kleine dagelijkse temperatuurverschillen.
9. Op sommige plaatsen is het een goed idee de luchtinlaat van de motor, de CVT en de opening van de geluiddemper te blokkeren met een schone lap om te voorkomen dat veldmuizen, muizen, eekhoorns of andere kleine ongewenste bezoekers binnendringen. Druk de lap niet te ver naar binnen. Laat een klein deel van de lap over als geheugensteun.
10. Dek het voertuig af met een ademend materiaal (bv. doek van geweven jute). Vermijd het gebruik van plastic of andere niet-ademende, gecoate materialen die geen verluchting toelaten en zo hitte en vochtigheid laten accumuleren.
11. De accu één keer per maand langzaam laten opladen op het aanbevolen laadvermogen aangegeven op de accu. De accu hoeft niet te worden verwijderd.

Vorbereiding op het rijseizoen

Voordat er met het voertuig gereden wordt, moet het na een periode van opslag worden geprepareerd en gecontroleerd. Voer het volgende uit:

1. Verwijder de afdekking van het voertuig.
2. Verwijder lappen van de luchtinlaat van de motor, de CVT-ingang en de demperopening.
3. Maak het voertuig proper.
4. Laad de accu op indien nodig.
5. Voer een inspectie voor het vertrek uit en maak dan een trage proefrit met het voertuig.

Deze pagina is bewust
leeg gelaten

TECHNISCHE INFORMATIE

BEDOELD GEBRUIKSDOELEINDE

Landbouwtractor, waarmee u materialen kunt meenemen.

Controleer de maximale belasting van het voertuig dat is aangegeven op de constructieplaat en het label maximale voertuigbelasting, raadpleeg *Belangrijke labels op het product*.

De Can-Am T Categorie tractor kan nu een aanhangwagen trekken op de weg.

Controleer de maximale belasting van de aanhangwagen.

Controleer de beperkingen die gelden voor uw regio betreffende gebruik van een tractor met aanhanger op de weg.

Sluit de verlichting van de aanhanger aan op het voertuig.

VOERTUIGIDENTIFICATIE

De voornaamste onderdelen van het voertuig (de motor en het chassis) zijn identificeerbaar aan de hand van verschillende serienummers.


Soms kunt u deze nummers nodig hebben voor de garantie of om uw voertuig te laten opsporen bij verlies.

Deze nummers worden ook vereist door de erkende off-road-dealer van Can-Am om garantieclaims correct af te handelen.

We raden u stellig aan om alle serienummers van uw voertuig te noteren en deze door te geven aan uw verzekeraar.

Voertuigidentificatienummer

Het VIN bevindt zich op de constructieplaat onder het zadel en op het VIN-label.

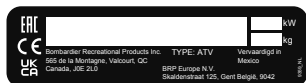
Bombardier Recreational Products Inc. 

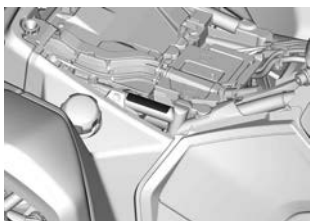
1 → TXX
2 → eXXXXXXXXXXXXXXXXXX
3 → XXXXXXXXXXXXXXXXXXXX
4 → XXXX kg
5 → A-1: XXX kg
6 → A-2: XXX kg
7 → A-3: XXX kg

	T-1	T-2	T-3
B-1	XXX kg	XXX kg	XXX kg
B-2	XXX kg	XXX kg	XXX kg

CONSTRUCTIEPLAAT

- 1: Categorie
- 2: Typegoedkeuringsnummer
- 3: V.I.N.
- 4: Toegestane maximale beladen massa van het voertuig
- 5-7: Toegestane maximale massa per as
- B-1: Toegestane trekmasa op achterste koppelingspunt; ongeremde aanhangwagen
- B-2: Toegestane trekmasa op achterste koppelingspunt; traagheidsgeremde aanhangwagen





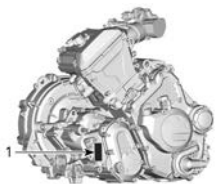
VIN-STICKER



GEPERST VIN

1. Locatie geperste VIN

Motoridentificatienummer (E.I.N.)



1. motoridentificatienummer (E.I.N.)

LOSHANGEND LABEL CONFORMITEIT

EPA-certificaat

Bevestigen aan de achterkant van het etiket: Waarschuwing conform California Proposition 65.

NAAM VOERTUIGMODEL:

MOTORBESCHRIJVING:

EPA GECERTIFICEERD

NER (GENORMALISEERDE LIJSTOOTWAARDE) =

OP EEN SCHAAL VAN 0 TOT 10, WAARBIJ 0 HET SCHOONST IS.

BOMBARDIER RECREATIONAL PRODUCTS INC.

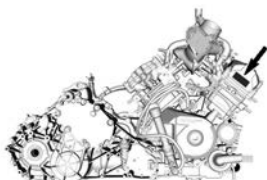
*NIET VERWIJDEREN VOOR DE VERKOOP.




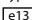
CONFORMITEITSLABEL

Verordening (EU) 2016/1628 inzake niet voor de weg bestemde mobiele machines

De aanduiding voor voertuigen die voldoen aan Verordening (EU) 2016/1628 (NRMM, niet voor de weg bestemde mobiele machines) is terug te vinden op het kleppendeksel van de motor evenals op het frame onder het zadel.



TYPISCH

8639_NL 	Rotax NRSC G1 CO2 g/kWh:	XXXX
	#	MXXXXXXX
	Productiedatum:	MM-JJJJ
	Klasstype:	XXXXXX
		 AT1/P V-####



TYPISCH - NRMM-IDENTIFICATIELABEL

OPMERKING:

Knoeien met de motor of de bijbehorende onderdelen maakt de EU-typegoedkeuring van de betreffende motor ongeldig.

Conformiteit trekhaak

Dit label bevindt zich op de trekhaak.

	
55R - 01 4835 D=4,23 kN S=83 kg KLASSE A50-X	
9474_NL	

Voertuig uit Categorie 1

Dit label bevindt zich op het bagagerek achteraan.

CATEGORIE 1	De cabine biedt geen bescherming tegen stoffen die schadelijk zijn voor de gezondheid.
	

Pictogram ethanolconformiteit

Dit label bevindt zich altijd bij de benzinedop.



TECHNISCHE INFORMATIELABELS

Onderhoudslabel luchtfilter

Dit label bevindt zich op het deksel van de luchtfilterbox.



9701_NL

ONDERHOUD VAN DE LUCHTFILTER

HET ONDERHOUD MOET WORDEN UITGEVOERD ALS VOORGESCHREVEN IN DE GEBRUIKERSHANDLEIDING. DE LUCHTFILTER VERGT FREQUENTER ONDERHOUD IN ZWAARDERE (STOFFIGE) OMSTANDIGHEDEN.

ENTRETIEN DU FILTRE À AIR

L'ENTRETIEN DOIT ÊTRE EFFECTUÉ TEL QUE SPÉCIFIÉ DANS LE GUIDE DU CONDUCTEUR. ENTRETIENIR LE FILTRE À AIR PLUS SOUVENT DANS DES CONDITIONS PLUS EXTRÊMES (MILIEUX POUSSIÉREUX).

Pictogram remvloeistof.

Dit pictogram bevindt zich bij alle remreservoirs.



Pictogram parkeerstand

Dit pictogram bevindt zich naast het schakelpatroon.



RADIO FREQUENCY DIGITALLY ENCODED SECURITY SYSTEM (RF D.E.S.S.-SLEUTEL)

Dit apparaat voldoet aan FCC deel 15 en Industry Canada licentievrij-gestelde RSS-normen. De werking valt onder de volgende twee voorwaarden: 1) dit apparaat mag geen interferentie veroorzaken, en 2) dit apparaat moet interferentie accepteren, inclusief interferentie die ongewenste werking van het apparaat kan veroorzaken.

Wijzigingen of aanpassingen die niet expliciet door de instantie zijn goedgekeurd, die voor naleving verantwoordelijk is, kunnen de toestemming voor de gebruiker voor het bedienen van de apparatuur ongeldig maken.

IC-registratienummer: 12006A-1001317030

FCC ID: 2ACER1001317030

Wij, de partij die voor naleving verantwoordelijk zijn, verklaren onder onze exclusieve verantwoordelijkheid dat het apparaat voldoet aan de vereisten in de volgende richtlijn: 2014/53/EU. Het apparaat waarop deze verklaring betrekking heeft, voldoet aan de essentiële vereisten en andere relevante vereisten. Het product voldoet aan de volgende richtlijnen, geharmoniseerde normen en regelgeving: Richtlijn radioapparatuur (RED) 2014/53/EU en geharmoniseerde normen: EN 300 330-2, EN 60950-1.

GELUIDSEMISSIE EN VIBRATIEWAARDEN (ALLE LANDEN BEHALVE CANADA/ VERENIGDE STATEN)

GELUIDSEMISSIE EN VIBRATIEWAARDEN ¹			
MODEL		500/HD5	700/HD7
Lawaai	Geluidsdruk (L_{pA})	80 dB bij 3000 TPM (Onzekerheid (K_{pA}) 3 dB(A))	80 dB bij 3500 TPM (Onzekerheid (K_{pA}) 3 dB(A))
Vibratie	Hand-/ armsysteem	<2,5 m/s ² bij 3000 TPM	<2,5 m/s ² bij 3500 TPM
	Gehele chassis bij zitting	<0,5 m/s ² bij 3000 TPM	<0,5 m/s ² bij 3500 TPM
1: Geluidsemissie en vibratiewaarden worden gemeten volgens de norm EN 15997:2011 op geasfalteerd oppervlak in neutraal.			

EG-CONFORMITEITSVERKLARING



565 de la Montagne Street
Valcourt (Québec) J0E 2L0
Canada
www.brp.com

EU-conformiteitsverklaring

Geautoriseerde vertegenwoordiging: BRP Europe N.V., Skaldenstraat 125, Gent, België, 9042

Deze conformiteitsverklaring wordt verstrekt onder volledige verantwoordelijkheid van de fabrikant.

De ondergetekende, als vertegenwoordiger van de fabrikant, verklaart hierbij dat **All Terrain Vehicles** van modeljaar **2023** voorzien van de **CE**-markering en een voertuigidentificatienummer van 17 karakters in de vorm van **3JBxxxxxxPxxxxxx** onder commerciële namen **Can-Am Outlander** en **Can-Am Renegade** voldoen aan alle relevante voorwaarden van de volgende verordeningen en normen:

Machinerichtlijn 2006/42/EG zoals gewijzigd tot en met EU-verordening 2019/1243	ISO 12100:2010
EU-verordening 2016/1628 inzake niet voor de weg bestemde mobiele machines m.b.t. verontreinigende gassen zoals gewijzigd tot en met EU-verordening 2020/1040	Categorie ATS, Fase V uitstootlimieten
Richtlijn voor elektromagnetische compatibiliteit (EMC) 2014/30/EU zoals gewijzigd tot en met EU-verordening 2018/1139	CISPR 12:2007/A1:2009 & IEC 61000-6-1:2016 of UN R10.04 of latere versie
Accurichtlijn 2006/66/EG zoals gewijzigd tot en met richtlijn (EU) 2018/849 en, EU-verordening 1103/2010 m.b.t. accucapaciteitslabels	EN 50342-7:2015
Richtlijn radioapparatuur (RED) 2014/53/EU zoals gewijzigd tot en met EU-verordening 2018/1139 (Indien voorzien van radiofrequentie (RF) D.E.S.S. key)	Art. 3.1a: IEC 62368-1:2014 Art. 3.1b: CISPR 25:2016 & ISO 11452-2:2004 Art. 3.2: ETSI EN 300 330 V2.1.1:2017

Renald Plante, Eng.
Directeur, Productontwikkeling, Can-Am ATV & Spyder
Bombardier Recreational Products Inc.

Valcourt, QC, Canada

9 mei 2022

SKI-DOO LYNX SEVADOO EVINRUDE ROTAX CAN-AM

UK-CONFORMITEITSVERKLARING



565 de la Montagne Street
Valcourt (Québec) J0E 2L0
Canada
www.brp.com

UK-conformiteitsverklaring

Geautoriseerde vertegenwoordiging: BRP Recreational Products UK Ltd.,
Castle Chambers, 43 Castle Street, Liverpool, L2 9SH

Deze conformiteitsverklaring wordt verstrekt onder volledige verantwoordelijkheid van de fabrikant.

De ondergetekende, als vertegenwoordiger van de fabrikant, verklaart hierbij dat **All Terrain Vehicles** van modeljaar **2023** voorzien van de **UK CA**-markering en een voertuigidentificatienummer van 17 karakters in de vorm van **3JBxxxxxxPxxxxxxx** onder commerciële namen **Can-Am Outlander** en **Can-Am Renegade** voldoen aan alle toepasselijke bepalingen van de volgende wettelijke instrumenten:

Verordening voor levering van machines (veiligheid) 2008, UK SI 2008/1597 zoals gewijzigd tot en met SI 2020/1112	ISO 12100:2010
Verordeningen 2018 inzake niet voor de weg bestemde mobiele machines (typegoedkeuring en emissie van verontreinigende gassen en deeltjes), UK SI 2018/764 zoals gewijzigd tot en met SI 2020/1393	Categorie ATS, Fase V uitstootlimieten
Verordening voor elektromagnetische compatibiliteit 2016, UK SI 2016/1091 zoals gewijzigd tot en met SI 2020/1112	CISPR 12:2007/A1:2009 & IEC 61000-6-1:2016 of UN R10.04 of latere versie
Verordeningen voor accu's en accumulatoren (placering op de markt) 2008, UK SI 2008/2164 zoals gewijzigd tot en met UK SI 2020/904	EN 50342-7:2015
Verordening voor radioapparatuur 2017, UK SI 2017/1206 zoals gewijzigd tot en met SI 2020/1112 (Indien voorzien van radiofrequentie (RF) D.E.S.S. key)	Art. 3.1a: IEC 62368-1:2014 Art. 3.1b: CISPR 25:2016 & ISO 11452-2:2004 Art. 3.2: ETSI EN 300 330 V2.1.1:2017

Renald Plante, Eng.
Directeur, Productontwikkeling, Can-Am ATV & Spyder
Bombardier Recreational Products Inc.

Valcourt, QC, Canada

9 mei 2022

ski-doo LYNX SENADOO EVINRUDE ROTAX CAN-AM

**Blanco gelaten voor conformiteit Eurazië,
markeren indien van toepassing**

OPLOSSEN VAN PROBLEMEN

RICHTLIJNEN VOOR HET OPLOSSEN VAN PROBLEMEN

Abnormaal metaal-op-metaal geluid

1. Abnormaal metaal-op-metaal geluid tijdens hard gebruik

Abnormaal metaal-op-metaal geluid onder de stoel bij hard accelereren (hard gebruik) kan optreden wanneer de motor overbelast is.

Er zit een metalen pin aan de motor die in contact komt met het frame, dit is een teken dat de motor overbelast wordt en voorkomt dat de motorsteunen breken.

- *Laat de gashendel los.*
- *Zorg ervoor dat de versnelling in de stand L staat.*
- *Controleer de naleving van de maximaal toegestane voertuigbelasting.*
- *Bedien de gashendel soepel.*

2. Abnormaal metaal-op-metaal geluid tijdens normaal gebruik

- *Raadpleeg een erkende Can-Am Off-Road dealer om de staat van de motorsteunen te laten inspecteren.*

Motor draait niet

1. Motorstopschakelaar.

- *Let erop dat de motorstopschakelaar op AAN staat.*

2. Contactschakelaar (indien aanwezig).

- *Draai de contactschakelaar op AAN (Start).*

3. D.E.S.S.-sleutel is niet in D.E.S.S.-contact (indien aanwezig) geplaatst.

- *Plaats de D.E.S.S.-sleutel stevig in het D.E.S.S.-contact.*

4. De digitale display toont BAD KEY (verkeerde sleutel) (modellen met D.E.S.S.).

- *Verkeerde D.E.S.S.-sleutel. Gebruik de juiste sleutel voor dit voertuig.*

5. Transmissie staat niet in de PARKEER-stand (P) of in NEUTRAAL (N).

- Schakel naar de PARKEER-stand (P) of naar NEUTRAAL (N) of druk de remhendel in.
- Druk de remhendel in

6. Zekering doorgebrand.

- Controleer de staat van de hoofdzekering.

7. Accu te zwak of verbindingen los.

- Controleer het oplaadsysteem.
- Controleer de staat van de verbindingen en aansluitklemmen.
- Laat de accu nakijken.
- Neem contact op met een officiële Can-Am Off-Road dealer.

8. Startaccu te zwak of verbindingen los.

- Controleer de aansluitingen van de startaccu
- Controleer de startrelais.

Motor slaat over maar start niet

1. Verdronken motor (bougie nat bij verwijdering).

- Zie Verdronken Motor in het hoofdstuk *Speciale procedures*.

2. Geen brandstof in de motor (bougie droog bij verwijdering).

- Controleer het brandstofpeil.
- Controleer de zekering en relais van de brandstofpomp.
- Mogelijk is de brandstofpomp defect.
- Als de motor niet start, zorgt u voor onderhoud, reparatie of vervanging door een erkende Can-Am Off-road-dealer, reparatiebedrijf of iemand anders van uw keuze.

3. Bougie/ontsteking (geen vonk).

- Controleer de toestand van de zekeringen van de ontsteking/injector.
- Verwijder de bougie en sluit terug aan op de ontstekingsspoel.
- Start de motor met de bougie geaard aan de motor, weg van het bougiegat. Vervang de bougie als u geen vonk ziet.
- Als het probleem aanhoudt, dient u voor onderhoud, reparatie of vervanging contact op te nemen met een erkende off-road-dealer van Can-Am, een reparatiebedrijf of een persoon van uw keuze

4. Het verklikkerlichtje CONTROLEER MOTOR brandt en op de display wordt CHECK ENGINE (CONTROLEER MOTOR) weergegeven.

- Ga voor onderhoud, reparatie of vervanging naar een erkende of-f-road-dealer van Can-Am, een reparatiebedrijf of persoon van uw keuze.

5. De motor draait in beschermingsmodus (terugkeermodus).

- Het verklikkerlichtje CONTROLEER MOTOR brandt en op het digitale display wordt CONTROLEER MOTOR weergegeven. Zorg voor onderhoud, reparatie of vervanging door een erkende of-f-road-dealer van Can-Am, reparatiebedrijf of iemand anders van uw keuze.

Motor accelereert onvoldoende of mist vermogen

1. Bougie vuil of defect.

- Zie Motor wentelt maar start niet.

2. Motor krijgt onvoldoende brandstof.

- Zie Motor wentelt maar start niet.

3. Motor raakt oververhit. (Het verklikkerlichtje CONTROLEER MOTOR gaat branden en TEMP HOOG verschijnt op de digitale display.)

- Zie Oververhitting van de motor.

4. Luchtfiler/behuizing verstopt of vuil.

- Controleer de filter en reinig hem indien nodig.
- Controleer de afvoer van het luchtfilerhuis op vuilafzetting.
- Controleer de positie van de luchtinlaatleiding.

5. CVT vuil of versleten.

- Neem contact op met een officiële Can-Am Off-Road dealer.

6. De motor draait in beschermingsmodus (Motor-management noodprogramma).

- Lees de meldingen op de digitale display.

- Het verklikkerlichtje **CONTROLEER MOTOR** brandt en op het digitale display wordt **CONTROLEER MOTOR** of **MOTORMANAGEMENT NOODPROGRAMMA** weergegeven. Zorg voor onderhoud, reparatie of vervanging door een erkende off-road-dealer van Can-Am, reparatiebedrijf of iemand anders van uw keuze.

Motor oververhit

1. Te weinig koelvloeistof in het koelsysteem

- Controleer koelvloeistof, zie hoofdstuk *Koelvloeistof controleren in Onderhoudsprocedures*.

2. Vuile radiatorvinnen.

- Reinig de radiatorvinnen, zie *De radiator inspecteren in Onderhoudsprocedures*.

3. Koelventilator draait niet.

- Controleer de zekering of relais van de koelventilator, zie *Zekeringen in Onderhoudsprocedures*. Als de zekering in orde is, zorgt u voor onderhoud, reparatie of vervanging door een erkende off-road-dealer van Can-Am, reparatiebedrijf of iemand anders van uw keuze.

Motorterugslag

1. Uitlaatsysteem lekt.

- Ga voor onderhoud, reparatie of vervanging naar een erkende off-road-dealer van Can-Am, een reparatiebedrijf of persoon van uw keuze.

2. Motor loopt te heet.

- Zie *Motor mist acceleratie of vermogen*.

3. Ontstekingstiming is verkeerd of het ontstekingsstelsel is defect.

- Ga voor onderhoud, reparatie of vervanging naar een erkende off-road-dealer van Can-Am, een reparatiebedrijf of persoon van uw keuze.

Motor weigert

1. Bougie vuil/defect/versleten.

- *Reinig/controleer de bougie en het verwarmingsbereik. Vervangen indien nodig.*

2. Water in de brandstof.

- *Tap het brandstofsysteem af en hervul het met verse brandstof.*

Voertuig bereikt maximumsnelheid niet

1. Problemen met de motor.

- *Zie Motor mist acceleratie of vermogen.*

2. Remhendelslot geactiveerd.

- *Zorg dat de remslothendel volledig is uitgeschakeld.*

3. LuchtfILTER/behuizing verstopt of vuil.

- *Controleer de filter en reinig hem indien nodig.*
- *Controleer de afvoer van het luchtfILTERhuis op vuilafzetting.*
- *Controleer de positie van de luchtinlaatleiding.*

4. CVT vuil of versleten.

- *Neem contact op met een officiële Can-Am Off-Road dealer.*

5. De motor draait in beschermingsmodus (terugkeermodus).

- *Lees de meldingen op de digitale display.*
- *Het verklikkerlichtje CONTROLEER MOTOR brandt en op het digitale display wordt CONTROLEER MOTOR of MOTORMANAGEMENT NOODPROGRAMMA weergegeven. Zorg voor onderhoud, reparatie of vervanging door een erkende off-road-dealer van Can-Am, reparatiebedrijf of iemand anders van uw keuze.*

Schakelhendel beweegt stroef

1. Het overbrengingsmechanisme staat in een stand waarin de schakelhendel niet kan werken.

- *Schok het voertuig heen en weer om de tandwielen te bewegen, totdat de schakelhendel kan worden verzet.*

2. CVT vuil of versleten.

- *Neem contact op met een officiële Can-Am Off-Road dealer.*

Het toerental stijgt maar het voertuig beweegt niet

1. De transmissie staat in de PARKEER-stand (P) of in NEUTRAAL (N).

- Schakel naar de stand R, HI of LO.

2. CVT vuil of versleten.

- Neem contact op met een officiële Can-Am Off-Road dealer.

3. Water in de CVT-behuizing.

- Neem contact op met een officiële Can-Am Off-Road dealer.

Verminderde bekrachtiging servostuurregeling

1. Als de dynamische stuurbekrachtiging (DPS) aan aanhoudende zware stuuromstandigheden wordt blootgesteld, kan de stuurbekrachtiging door de DPS-motor verlaagd worden om het systeem te beschermen.

- Zodra de belasting is gereduceerd, keert de stuurbekrachtiging terug naar normaal.

2. Het verklikkerlichtje CONTROLEER MOTOR brandt en op de display wordt CHECK DPS (CONTROLEER DPS) weergegeven.

- Ga voor onderhoud, reparatie of vervanging naar een erkende of f-road-dealer van Can-Am, een reparatiebedrijf of persoon van uw keuze.

Deze pagina is bewust
leeg gelaten

TECHNISCHE SPECIFICATIES

TECHNISCHE SPECIFICATIES

Motor	
Motortype	ROTAX®-motor met één cilinder. 4-takt, dubbele bovenliggende nokkenas (DOHC), vloeistofgekoeld
Aantal cilinders	1
Aantal kleppen	4 kleppen (mechanische afstelling)
Inlaatklepspeling	0,11 mm tot 0,19 mm
Uitlaat klepspeling	0,31 mm tot 0,39 mm
Boring	97 mm (3,82 in)
Slag	88 mm
Cilinderinhoud	650 cm ³ (39,7 inch ³)
Uitlaatsysteem	Katalysator en vonkafleider
Luchtfilter	Synthetische papierfilter met schuim

Koelsysteem		
Koelvloeistof	Aanbevolen XPS-koelvloeistof	Voorgemengde koelvloeistof met een lange levensduur

Koelsysteem		
	Alternatieve olie indien geen XPS-producten beschikbaar zijn	Mengsel van ethylglycol/water (50%/50%) of koelvloeistof specifiek ontwikkeld voor aluminiummotoren
	Capaciteit	3,2 l (0,85 gal (liq.,US))

Smeersysteem			
Type		Nat carter	
Oliefilter		Vervangbaar patroon oliefilter (papiertype)	
Motorolie	Capaciteit		2,7 l (2,85 qt (liq.,US))
	Aanbevolen XPS-olie	Algemene doeleinden	5W40 synthetische gemengde olie
		Lage temperaturen	0W40 synthetische gemengde olie
		Hoge temperatuur	10W50 synthetische olie

Smeersysteem		
	Alternatieve olie indien geen XPS-producten beschikbaar zijn	<p>Gebruik een 4-takt SAE synthetische motorolie of een synthetisch mengsel dat aan de volgende specificaties van de smeermiddelindustrie voldoet of deze overtreft:</p> <p>Controleer altijd de certificering op het API-servicelabel van de olieflacon. Die moet minstens over een van de vermelde specificaties beschikken.</p> <ul style="list-style-type: none"> - API-onderhoudsclassificatie SN of - JASO MA2

Transmissie	
Type	Continu Variabele Transmissie (CVT)
Schakeltoerental	1950 ± 100 TPM

Tandwielkast		
Type	Dubbel bereik (HI-LO) met PARKEER-stand, neutraal en achteruit	
Vernellingsbakolie	Capaciteit	0,5 l (0,53 qt (liq., US))
	Aanbevolen XPS-tandwielkast olie	XPS 75W140 synthetische vernellingsbakolie

Tandwielkast		
	Alternatieve olie indien geen XPS-producten beschikbaar zijn	75W 140 API GL-5 synthetische versnellingsbakolie
Elektrisch systeem		
Output van de magneetgenerator		480 W bij 5000 TPM
Type ontstekingsysteem		IDI (Inductive Discharge Ignition)
Instelling van de motortoerentalbe grenzer	Vooruit	7500 TPM
	Achteruit	15 km/h (9 MPH) (zonder opheffen)
Ontstekingsbougie	Aantal	1
	Merk en type	NGK LMAR8AI-8
	Tussenruimte	0,7 tot 0,8 mm (028 tot 031 in)
Accu	Type	Onderhoudsvrij —SLA (Sealed Lead Acid)
	Spanning	12 volt
	Nominale stroom	18 A•h
	Output starter	1 kW
Koplamp		LED's
Achterlicht		LED's
Richtingaanwijzers		LED's
Standlicht		LED's

Elektrisch systeem	
Licht nummerplaat	LED's
Zekeringen	Raadpleeg Zekeringen in het hoofdstuk Onderhoud

Brandstofsysteem			
Brandstofaflevering		Elektronische brandstofinjectie (EFI) met iTC	
Gasklephuis		46 mm met ETA	
Brandstofpomp		Elektrisch (in brandstoftank)	
Leegloopsnelheid		1300 ± 100 TPM	
Brandstof	Type		Normale loodvrije benzine
	Mini maal octaan getal	Noord- Amerika	87 AKI (R+M)/2
		Buiten Noord- Amerika	91 RON
Inhoud van de brandstoftank		± 19,5 l (5,1 gal (liq.,US))	
Resterende brandstof wanneer lampje laag brandstofpeil gaat BRANDEN		± 5 l (1,3 gal (liq.,US))	

Aandrijfsysteem		
Type aandrijfsysteem	PRO Base	Selecteerbaar 2WD/ 4WD
	PRO XU PRO XU (MAX)	Selecteerbaar 2WD/ 4WD en 4WD Lock

Aandrijfsysteem			
Voordifferentieelolie (behalve 2x4 modellen)	Capaciteit	PRO Base PRO XU PRO XU (MAX)	350 ml (11,8 fl oz (US))
	Aanbevolen XPS-differentieelolie		XPS 75W90 synthetische versnellingsbakolie
	Alternatieve olie indien geen XPS-producten beschikbaar zijn		Synthetische versnellingsbakolie 75W90 API GL-5
Vooraandrijving (behalve 2x4 modellen)		PRO Base	Visco-Lok automatisch sperrend voordifferentieel, spiraaltandwielen
		PRO XU PRO XU (MAX)	Visco-4Lok auto-vergrendeling en volledige vergrendeling voordifferentieel
Overbrengingsverhouding vooraandrijving (behalve 2x4 modellen)			3.6:1
Achteraandrijving			Spiraaltandwiel/ eindaandrijving
Olie achterwielaandrijving	Capaciteit		250 ml (8,45 fl oz (US))
	Aanbevolen XPS-olie		XPS 75W90 synthetische versnellingsbakolie
	Alternatief indien geen XPS-product beschikbaar is		Synthetische versnellingsbakolie 75W90 API GL-5
Achteraandrijvingsratio			3.6:1
Smeermiddel homokinetische koppelingen			XPS CV-vet voor koppelingen
Smeermiddel cardanasspieën (smeermiddel voor spieën)			XPS-vet voor cardanassen of een gelijkwaardig product

Voorwielophanging		
Type ophanging		Dubbele gebogen ophangingsarm met anti-duikdesign
Veerweg		24,8 cm (9,75 in)
Schokdemper	Aantal	2
	Type	Dubbele buis
Afregeeling voorbelasting		Regelnok met 5 standen

Achterwielophanging		
Type ophanging		Arm dubbele ophanging met anti-duikdesign
Veerweg		26 cm (10,25 in)
Schokdemper	Aantal	2
	Type	Dubbele buis
Afregeeling voorbelasting		Regelnok met 5 standen

Remmen		
Voorrem	Aantal	2
	Type	Dubbele 214 mm(8,4 inch) schijfrem met hydraulische dubbele remklauwzuigers
Achterrem	Aantal	1

Remmen		
	Type	Enkele 214 mm(8,4 inch) schijfrem met hydraulische dubbele remklauwzuigers
Remvloeistof	Type	DOT 4
	Capaciteit	Ongeveer 260 ml (8,8 fl oz (US))
Zadel		Zwevend
Materiaal remblokken		Metaal
Minimumdikte van de remblokken		0,5 mm (,02 in)
Minimumdikte van de remschijven		4 mm (,157 in)
Maximale kromming van de remschijven		0,2 mm (,01 in)

Banden			
Druk	De aanbevolen bandenspanning vindt u op het bandenlabel. Zie het betreffende hoofdstuk <i>Belangrijke labels op het product</i> voor de plaats.		
Bandenmaat	Voor aan	PRO Base	205/85-12 (26x8-12)
		PRO Hunting Edition PRO XU	205/85R12 (26x8R12)

Banden			
	Achter aan	PRO Base	255/70-12 (26x10-12)
		PRO Hunting Edition PRO XU	255/70R12 (26x10R12)
Minimum spoordiepte banden			3 mm

Velgen		
Type	STD	Staal
	PRO XU	Gegoten aluminium
Velgenmaat	Vooraan	30,5 x 15,2 cm (12 x 6 in)
	Achteraan	30,5 x 19,1 cm (12 x 7,5 in)
Aandraaimoment wielmoeren		80 ± 5 Nm (59 ± 4 lbf-ft)
Wielverplaatsing naar buiten	Vooraan	41,2 mm (1,6 in)
	Achteraan	51 mm

Chassis	
Frame	Buisvormig hoogwaardig staal

Maten		
Totale lengte	PRO PRO XU	228,4 cm (89,9 in)
	PRO MAX XU	239,2 cm (94,2 in)

Maten		
Totale breedte	PRO PRO XU	123,9 cm (48,8 in)
	PRO MAX XU	120,9 cm (47,6 in)
Totale hoogte	PRO PRO XU	122,5 cm (48,2 in)
	PRO MAX XU	122 cm (48 in)
Wielbasis	PRO PRO XU	134,5 cm (53 in)
	PRO MAX XU	153,5 cm (60,4 in)
Spoorbreedte	Vooraan	987 cm (38,9 in)
	Achteraan	955 cm (37,6 in)
Bodemvrijheid	PRO PRO XU	33 cm (13 in)
	PRO MAX XU	31,8 cm (12,5 in)

GEWICHT EN LAADVERMOGEN		
Droog gewicht	PRO Base	362,9 kg (800 lb)
	PRO XU	400,5 kg (883 lb)
	PRO MAX XU	416,4 kg (918 lb)
Capaciteit laadrek voor		54,4 kg (120 lb)
Laadcapaciteit opbergvak vooraan		34 l (9 gal (liq.,US))

GEWICHT EN LAADVERMOGEN		
Capaciteit bagagerek achter		109 kg (240 lb)
Totaal toegelaten gewicht (inclusief bestuurder, passagier, alle andere ladingen en extra accessoires)	1-UP	234 kg (517 lb)
	2-UP	272 kg (600 lb)
Trekvermogen (ongeremd)		394 kg (870 lb)
Trekvermogen (geremd)		830 kg (1830 lb)
Capaciteit van de dissel		83 kg (183 lb)

ONDERDELENCA- TALOGUS

ONLINE ONDERDELENCATALOGUS

De voor uw Can-Am ATV vereiste onderdelencatalogus vindt u op onze website op:

www.epc.brp.com

GARANTIE

BEPERKTE GARANTIE VAN BRP - V.S. EN CANADA: 2023 CAN-AM® ATV

VOORWERP VAN DE BEPERKTE GARANTIE

Bombardier Recreational Products Inc. ("BRP") biedt op zijn Can-Am ATV's bouwjaar 2023 die worden verkocht door erkende) dealers van Can-Am All Terrain Vehicles (ATV's) (als hieronder bepaald) in de Verenigde Staten ("USA") en Canada een garantie voor materiaal- en fabricagefouten gedurende de hieronder beschreven termijn en aan de hieronder beschreven voorwaarden. Deze beperkte garantie vervalt indien: (1) de ATV ooit werd gebruikt om te racen of voor enige andere vorm van competitie, zelfs indien dit bij een vorige eigenaar was; of (2) de ATV werd veranderd of aangepast op een manier die een ongunstige invloed had op de bediening, de prestaties of de duurzaamheid ervan, of hij werd veranderd of aangepast voor andere dan de oorspronkelijke doeleinden.

Deze beperkte garantie is niet van toepassing op niet in de fabriek gemonteerde onderdelen en accessoires.

Raadpleeg de tekst voor de van toepassing zijnde beperkte garantie voor de onderdelen en accessoires.

BEPERKING VAN DE AANSPRAKELIJKHEID

VOOR ZOVER WETTELIJK TOEGESTAAN, WORDT DEZE GARANTIE UITDRUKKELIJK GEGEVEN EN AANVAARD TER VERVANGING VAN ELKE ANDERE GARANTIE, HETZIJ EXPLICIET OF IMPLICIET, INCLUSIEF EN ZONDER BEPERKING, ELKE GARANTIE VAN VERKOOPBAARHEID OF GESCHIKTHEID VOOR EEN BEPAALD GEBRUIKSDOEL. IN DE MATE WAARIN DEZE NIET KUNNEN WORDEN UITGESLOTEN, IS DE DUUR VAN DE IMPLICIETE GARANTIES BEPERKT TOT DE TERMIJN VAN DE EXPLICIETE GARANTIE. INCIDENTELE SCHADE EN GEVOLGSCHADE ZIJN UITGESLOTEN VAN DEKKING ONDER DEZE GARANTIE. IN SOMMIGE LANDEN/DEELSTATEN ZIJN DE BOVENSTAANDE AFWIJZINGEN VAN AANSPRAKELIJKHEID, BEPERKINGEN EN UITSLUITINGEN NIET TOEGELATEN. DIE Zouden BIJGEVOLG NIET OP U VAN TOEPASSING ZIJN. DEZE GARANTIE GEEFT U SPECIEKE RECHTEN, MAAR U KUNT OOK NOG ANDERE WETTELIJKE RECHTEN GENIETEN, AFHANKELIJK VAN DE STAAT OF PROVINCIE WAAR U WOONT.

Geen enkele distributeur, BRP dealer of andere persoon is gemachtigd om andere beloften, voorstellingen of garanties met betrekking tot dit product te bieden, dan die welke deel uitmaken van deze beperkte garantie. Gebeurt dit toch, dan zijn deze niet afdwingbaar van BRP.

BRP behoudt zich het recht voor, deze beperkte garantie op elk gewenst ogenblik te wijzigen. Dergelijke wijzigingen zullen echter geen invloed hebben op de garantievoorwaarden die van toepassing waren op producten, die tijdens de geldigheidsduur van deze garantie werden verkocht.

UITSLUITINGEN – ZIJN NIET GEWAARBORGD

De volgende zaken vallen in geen geval onder de garantie:

- Normale gebruikssporen en slijtage;
- Routineonderhoudszaken, tune-ups, aanpassingen;
- Schade ten gevolge van een gebrekkig onderhoud en/of onzorgvuldige bewaring, die niet strookt met de aanwijzingen in de gebruikershandleiding;
- Schade ten gevolge van de verwijdering van onderdelen, onoordeelkundige reparaties, service, onderhoudswerken, veranderingen of het gebruik van onderdelen die niet werden geproduceerd of goedgekeurd door BRP of ten gevolge van reparaties door een persoon die geen erkende Can-Am ATV dealer met serviceautorisatie is;
- Schade ten gevolge van misbruik, abnormaal gebruik, verwaarlozing of gebruik van het product op een manier die niet strookt met de aanbevelingen in de Gebruikers'handleiding van de Can-Am ATV;
- Schade veroorzaakt door ongeval, onderdompeling, brand, diefstal, vandalisme of overmacht;
- Gebruik met brandstoffen, oliesoorten of smeermiddelen die niet geschikt zijn voor dit product (zie 'Gebruikershandleiding');
- Schade door roest, corrosie of blootstelling aan de natuurelementen;
- Schade door opname van water of sneeuw;
- Incidentele of gevolgschade of schade van welke aard ook, met inbegrip van, maar niet beperkt tot kosten voor wegslepen, bewaren, telefoon, huur, taxi, genotsderving, verzekering, afbetalingen, tijdverlies en inkomensderving.

GARANTIEPERIODE

Deze beperkte garantie loopt vanaf (1) de datum van levering aan de eerste klant of (2) de datum van de eerste ingebruikname, naargelang van wat zich het eerst voordoet, gedurende de onderstaande toepasselijke termijn:

- ZES (6) OPEENVOLGENDE MAANDEN, voor privégebruik of commercieel gebruik.
- Raadpleeg voor emissiegerelateerde onderdelen de *Emissiegerelateerde garantie van US EPA* in deze handleiding.
- Voor onderdelen gerelateerd aan verdampingsemisatie van modellen die door BRP werden geproduceerd voor verkoop in de staat Californië, die oorspronkelijk worden verkocht aan een inwoner of nadien worden geregistreerd voor de garantie op naam van een inwoner van de staat Californië, dienen ook te voldoen aan de toepasselijke *Evaporative Emission Control Warranty Statement (garantieverklaring regelsysteem voor uitlaatgassen)* van Californië die hierin is opgenomen.

De reparatie of vervanging van onderdelen of service uitgevoerd in het kader van deze garantie verlengt de duur van deze garantie niet. De oorspronkelijke vervaldatum blijft behouden.

VOORWAARDEN OM VAN DE GARANTIE TE KUNNEN GENIETEN

Deze garantie wordt enkel geboden als aan alle onderstaande voorwaarden is

voldaan:

- De Can-Am ATV bouwjaar 2023 moet in nieuwe en ongebruikte staat zijn aangekocht door de eerste eigenaar bij een Can-Am ATV dealer die erkend is om Can-Am ATV's te verkopen in het land waar de verkoop plaatsvond ("Can-Am ATV dealer");
- De door BRP voorgeschreven inspecties voor de levering moeten voltooid en gedocumenteerd en ondertekend zijn door de aankoper;
- De Can-Am ATV bouwjaar 2023 moet correct geregistreerd zijn door een erkende Can-Am ATV dealer;
- De Can-Am ATV bouwjaar 2023 moet aangekocht zijn in het land waar de koper zijn verblijfplaats heeft;
- Zoals beschreven in de 'Gebruikershandleiding, moet het vereiste routineonderhoud tijdig worden uitgevoerd om aanspraak te kunnen maken op de garantie. BRP behoudt zich het recht voor, een bewijs van correct onderhoud te vragen als voorwaarde voor prestaties onder garantie.

BRP zal deze beperkte garantie niet nakomen indien één van de bovenstaande voorwaarden niet werd vervuld door de privégebruiker of commerciële gebruiker. Deze beperkingen zijn noodzakelijk om BRP toe te laten, de veiligheid van zijn producten, zijn klanten en het grote publiek te vrijwaren.

HOE KUNT U EEN PRESTATIE ONDER DE GARANTIE AANVRAGEN

De klant moet het gebruik van de Can-Am ATV stopzetten zodra er een afwijking optreedt.

De klant moet binnen de drie (3) dagen na het opduiken van een defect contact opnemen met een BRP dealer die servicewerken uitvoert en deze redelijke toegang tot het product verlenen en een redelijke gelegenheid bieden om het te repareren.

De klant moet de erkende BRP dealer ook een aankoopbewijs voor het product voorleggen en de reparatie/werkorder ondertekenen voor de aanvang van de reparatie om de reparatie onder garantie te valideren.

Alle onderdelen die onder deze beperkte garantie worden vervangen worden eigendom van BRP.

WAT BRP ZAL DOEN

De verplichtingen van BRP' in het kader van deze garantie beperken zich, naar eigen inzicht, tot de reparatie van onderdelen die bij normaal gebruik, onderhoud en service defect zijn gebleken of de vervanging van deze onderdelen door nieuwe originele Can-Am ATV onderdelen zonder aanrekening van onderdelen en werkuren, uitgevoerd door een erkende BRP dealer naar keuze tijdens de garantieperiode en aan de hierin beschreven voorwaarden. Aanspraken op inbreuken op de garantie kunnen geen aanleiding geven tot annulering of herroeping van de verkoop van de Can-Am ATV door de eigenaar.

Wanneer er een prestatie nodig is in een ander land dan datgene waarin de oorspronkelijke verkoop heeft plaatsgevonden, zal de eigenaar instaan voor eventuele bijkomende kosten op basis van plaatselijke praktijken en voorwaarden, onder meer - maar niet beperkt tot - kosten voor transport, verzekering, belastingen, vergunningen, invoerrechten en alle andere financiële lasten, inclusief heffingen door overheden, staten, provincies en hun bevoegde instanties.

BRP behoudt zich het recht voor, zijn producten regelmatig te verbeteren of aan te passen, zonder dat hieruit een verplichting voortvloeit om eerder geproduceerde producten aan te passen.

OVERDRACHT

Indien een product tijdens de garantieperiode van eigenaar verandert, wordt deze beperkte garantie onder de gestelde termijnen en voorwaarden mee overgedragen, en blijft ze geldig voor de resterende dekkingsperiode, op voorwaarde dat BRP of een erkende Can-Am ATV distributeur/dealer een bewijs ontvangt dat deze overdracht met instemming van de vorige eigenaar plaatsvond en de gegevens van de nieuwe eigenaar ontvangt.

BIJSTAND VOOR DE KLANT

In geval van een mengingsverschil of dispuut in verband met deze beperkte garantie, stelt BRP voor om samen met de dealer naar een oplossing voor de kwestie te zoeken. We raden u aan het probleem te bespreken met de servicemanager of zaakvoerder van de erkende dealer.

Als het probleem niet wordt opgelost, neemt u contact op met BRP door het klantcontactformulier op www.brp.com in te vullen of per e-mail contact met BRP op te nemen via een van de adressen in het gedeelte *Contact opnemen* van deze handleiding.

EMISSIEGERELATEERDE GARANTIE US EPA

Bombardier Recreational Products Inc. ("BRP") garandeert de eindkoper en elke volgende koper dat dit nieuwe voertuig, inclusief alle onderdelen van het uitlaatemissiebeperkingsstelsel en het dampemissiebeperkingsstelsel, aan twee voorwaarden voldoet:

1. Het is ontworpen, gemaakt en uitgerust, zodat het op het moment van verkoop aan de eindkoper voldoet aan de vereisten van 40 CFR 1051 en 40 CFR 1060.
2. Het is vrij van defecten in materiaal en afwerking, die kunnen voorkomen dat wordt voldaan aan de vereisten van 40 CFR 1051 en 40 CFR 1060.

Als er iets aan de hand is dat onder de garantie valt, repareert of vervangt BRP naar keuze van BRP binnen de garantieperiode en zonder kosten voor de eigenaar, inclusief kosten voor vaststelling en reparatie of vervanging van emissiegerelateerde onderdelen, elk onderdeel met een defect in materialen of afwerking dat de emissie van de motor verhoogt van enige gereguleerde vervuulende stof. Alle defecte onderdelen die onder deze garantie worden vervangen, worden eigendom van BRP.

Voor emissiegerelateerde garantieclaims beperkt BRP de vaststelling en de reparatie van emissiegerelateerde onderdelen tot erkende Can-Am dealers, tenzij voornoodreparaties, zoals vereist in onderdeel 2 van de volgende lijst.

Als certificerende fabrikant wijst BRP geen emissiegerelateerde garantieclaims af op basis van een van het volgende:

1. Onderhoud of overige service op vestigingen van BRP of die door BRP zijn erkend.
2. Reparatie aan motor/apparatuur die door een bestuurder is uitgevoerd voor het verhelpen van een onveilige, dringende situatie die aan BRP toe te schrijven is, zolang de bestuurder zo snel mogelijk de juiste configuratie van de motor/apparatuur probeert te herstellen.
3. Elk handelen of niet handelen van de bestuurder dat geen verband houdt met de garantieclaim.
4. Onderhoud dat vaker is uitgevoerd dan door BRP is aangegeven.
5. Alles dat een fout of verantwoordelijkheid van BRP is.
6. Het gebruik van elke brandstof die algemeen verkrijgbaar is waar de apparatuur wordt gebruikt, tenzij in geschreven onderhoudsaanwijzingen van BRP staat dat deze brandstof het emissiebeperkingsstelsel van de apparatuur kan beschadigen en bestuurders gemakkelijk de juiste brandstof kunnen vinden. Zie het gedeelte over onderhoudsinformatie en de brandstofvereisten in het brandstofgedeelte.

Emissiegerelateerde garantieperiode

De emissiegerelateerde garantie geldt gedurende de kortste van de volgende.

	UUR	MAAN DEN	KILOME TERS
Uitlaatemissiegebonden onderdelen	500	30	5000
Dampemissiegebonden onderdelen	n.v.t.	24	n.v.t.

Gedekte onderdelen

De emissiegerelateerde garantie dekt alle onderdelen die bij storing de emissie van een gereguleerde vervuilende stof van een motor verhogen, inclusief de volgende opgesomde onderdelen:

1. Voor uitlaatgassen omvatten de emissiegerelateerde onderdelen alle motoronderdelen gerelateerd aan de volgende systemen:
 - Luchtinductiesysteem
 - Brandstofsysteem
 - Ontstekingsysteem
 - Hercirculatiesystemen voor uitlaatgassen.
2. De volgende onderdelen worden ook als emissiegerelateerde onderdelen voor uitlaatemissie beschouwd:
 - Nabehandelingsapparatuur
 - Carterventilatiekleppen
 - Sensoren
 - Elektronische regeleenheden
3. De volgende onderdelen worden ook als emissiegerelateerde onderdelen voor dampemissie beschouwd:
 - Brandstoftank
 - Dop van de brandstoftank
 - Brandstofleiding
 - Brandstofleidingkoppeling
 - Klemmen*
 - Overdrukventielen*
 - Regelkleppen*
 - Regelmagneetventielen*
 - Elektronische bediening*
 - Vacuümregelingsdiafragma's*
 - Bedieningskabels*
 - Bedieningskoppelingen*
 - Aftapkleppen
 - Dampslangen
 - Vloeistof/dampafscheider

- Koolstofcontainer
- Montagebeugels container
- Aftapaansluiting carburatorpoort.

OPMERKING: *Indien gerelateerd aan het dampemissiebeperkingsstelsel.

4. Emissiegerelateerde onderdelen zijn ook alle andere onderdelen waarvan het enige doel is emissies te verlagen of waarvan een storing de emissie verhoogt zonder de prestaties van de motor/apparatuur significant te verminderen.

Beperkte toepasbaarheid

Als certificerende fabrikant mag BRP emissiegerelateerde garantieclaims weigeren voor storingen die door verkeerd onderhoud of gebruik door de eigenaar of bestuurder, door ongelukken waarvoor de fabrikant niet aansprakelijk is of door natuurrampen worden veroorzaakt. Een emissiegerelateerde garantieclaim kan bijvoorbeeld niet worden toegewezen voor storingen die direct zijn veroorzaakt door verkeerd gebruik van de motor/apparatuur door de bestuurder of door het gebruik van de motor/apparatuur door de bestuurder op een wijze waarvoor deze niet is ontworpen, en die niet op enige manier door de fabrikant zijn veroorzaakt.

Hebt u nog vragen over uw rechten en plichten in het kader van de garantie of de naam en locatie van de dichtstbijzijnde erkende BRP dealer, neem dan contact op met BRP door het klantcontactformulier op **www.brp.com** in te vullen of neem per e-mail contact met BRP op via een van de adressen in het gedeelte CONTACT OPNEMEN van deze handleiding of bel 1- 888- 272- 9222.

GARANTIEVERKLARING VERDAMPINGSEMISSIECONTROLE VOOR CALIFORNIË

De garantieperiodes beginnen op de datum waarop de nieuwe Off-Highway Recreational Vehicle ("OHRV") aan een uiteindelijke koper wordt geleverd.

Bombardier Recreational Products Inc. ("BRP") garandeert de uiteindelijke koper en elke volgende koper dat de OHRV:

1. zodanig is ontworpen, gebouwd en uitgerust dat deze op het tijdstip van verkoop voldoet aan alle toepasselijke wetten, regels en voorschriften; en
2. Vrij van materiaal- en fabricagefouten die het defect raken van een onder de garantie vallend onderdeel kunnen veroorzaken. Alle vervangende onderdelen moeten in alle wezenlijke opzichten identiek zijn aan het onderdeel zoals beschreven in de certificeringsaanvraag van BRP.

De garantie op emissiegerelateerde onderdelen functioneert als volgt:

1. Reparatie of vervanging van een garantiedeel wordt in een garantiestation zonder kosten voor de OHRV-eigenaar uitgevoerd, behalve wanneer bij een tijdelijke reparatie een garantiedeel of een garantiestation de OHRV-eigenaar redelijkerwijs niet ter beschikking kan worden gesteld. In gevallen waarbij een tijdelijke reparatie is toegestaan, kunnen reparaties met een reserveonderdeel worden uitgevoerd in een beschikbare servicewerkplaats, of door de eigenaar. BRP zal de eigenaar zijn kosten vergoeden, inclusief diagnosekosten voor zo'n tijdelijke reparatie, resp. vervanging, indien deze de door BRP vastgelegde richtprijs voor alle vervangen garantiedelen en arbeidskosten op basis van de door BRP aanbevolen reparatietijd en het geografisch toepasselijke uurloon niet overschrijden.
2. Het niet aanwezig zijn van zulke garantie-onderdelen, of de onvolledigheid van reparaties binnen een redelijke periode, echter niet meer dan 30 dagen nadat de OHRV oorspronkelijk in het garantiestation ter reparatie werd afgegeven, zal de behoefte aan een tijdelijke reparatie kwalificeren.
3. Elk garantiedeel dat niet als schriftelijk voorgeschreven onderhoudsmaatregel dient te worden vervangen, valt gedurende de hieronder beschreven garantieperiode onder de garantie. Als zo'n onderdeel tijdens de garantieperiode defect raakt, wordt het door BRP gerepareerd of vervangen. Als zulke onderdelen onder garantie worden gerepareerd of vervangen, vallen zij onder de volledige garantie.
4. Alle garantiedelen die volgens de schriftelijke instructies alleen regelmatig moeten worden gecontroleerd, vallen gedurende de hieronder beschreven garantieperiode onder de garantie. Een uitspraak in die schriftelijke instructies die luidt "reparatie of vervanging indien nodig" vermindert de garantieperiode niet. Als zulke

- onderdelen onder garantie worden gerepareerd of vervangen vallen zij gedurende de resterende garantieperiode onder de garantie.
5. De garantiedelen die moeten worden vervangen in het kader van het vereiste onderhoud, vallen onder de garantie gedurende de tijdsduur voorafgaand aan de eerste geplande vervangingsdatum van het betreffende onderdeel. Indien het onderdeel defect raakt voordat de eerste geplande vervangingstijd is bereikt, wordt het onderdeel door BRP gerepareerd of vervangen. Alle zulke onder garantie gerepareerde of vervangen onderdelen blijven verder onder garantie tijdens de resterende tijd tot het eerste geplande vervangingstijdstip is bereikt.
 6. Garantiewerkzaamheden of reparaties worden verricht bij alle dealers van de fabrikant die eigendom zijn van de fabrikant of die in franchise zijn om de desbetreffende OHRV's te onderhouden.
 7. Het mag van de OHRV-eigenaar niet worden verlangd voor diagnosewerk te betalen, dat nodig was om te bepalen dat een garantiedeel werkelijk , defect is, onder de aanname dat zo'n diagnose , in een garantiestation werd uitgevoerd.
 8. BRP is aansprakelijk voor schade aan andere voertuigcomponenten die indirect veroorzaakt werden door een defect van een garantiedeel in de garantieperiode.
 9. Elk door BRP aangewezen vervangend onderdeel mag worden gebruikt bij garantiereparaties zonder kosten voor de eigenaar van de OHRV. Dergelijk gebruik zal de garantieverplichtingen van BRP niet verminderen, behalve dat BRP niet aansprakelijk zal zijn voor reparatie of vervanging van een vervangend onderdeel dat geen onderdeel is waarop de garantie van toepassing is.
 10. Elk aanbouwdeel of gewijzigd onderdeel dat door de Air Resources Board is vrijgesteld van de verbodsbepalingen van sectie 27156 van de California Vehicle Code mag in een OHRV worden gebruikt. Het gebruik van zo'n onderdeel op zich mag er geen reden voor zijn een garantieclaim af te wijzen. BRP is niet aansprakelijk voor defecten van garantiedelen als gevolg van het gebruik van een aanbouwdeel of een veranderd onderdeel/veranderende onderdelen, tenzij dergelijke onderdelen ook onder de garantie vallen.

Voorwaarden en uitsluitingen:

- BRP kan de dekking onder de garantie weigeren wanneer uw OHRV of een onderdeel ervan direct gestoord werd door verkeerd gebruik, verwaarlozing, verkeerd onderhoud of niet-goedgekeurde veranderingen.

Uw rechten en plichten in het kader van de garantie

De California Air Resources Board geeft met genoeg uitleg over de garantie op het dampemissiebepankingssysteem op uw 2023 All-Terrain-voertuig. In Californië moeten nieuwe recreatieve

terreinvoertuigen zo worden ontworpen, gebouwd en uitgerust dat ze voldoen aan de strenge normen tegen smog die in die staat gelden. BRP moet gedurende de hierboven vermelde periode garantie bieden op het systeem ter beperking van de verdampingsemissie van uw All-Terrain-voertuig, op voorwaarde dat de motor van uw Off-Terrain-voertuig niet werd misbruikt, verwaarloosd, slecht onderhouden of zonder goedkeuring werd aangepast.

Het emissiecontrolesysteem kan onderdelen bevatten als het carburator- of brandstofinjectiesysteem, de brandstoftank, brandstofslangen, de koolstofcontainer en motorcomputer. Ook slangen, riemen, connectoren en andere verdampingsemissiegebonden modules kunnen hiertoe behoren. Ingeval van een gebrek dat onder de garantie valt, zal Bombardier Recreational Products Inc. de motor van uw All-Terrain-voertuig gratis repareren, inclusief diagnose, onderdelen en werkuren.

Beperkte garantie van de fabrikant op uw offroad-sportvoertuig

De garantieperiode voor dit offroad-sportvoertuig is 60 maanden of 5000 mijl of 500 uur, wat zich het eerste voordoet.

Onderdelen onder de garantie zijn:

1. Montagebeugels container
2. Koolstofcontainer
3. Aftappoort aansluiting
4. Klem(men)*
5. Elektronische bediening*
6. Dop van de brandstoftank
7. Vulhals
8. Slang voor de vulhals
9. Brandstofleiding(en)
10. Aansluiting(en) brandstofleiding
11. Brandstoftank
12. Overdrukventiel(en)*
13. Aftapklep(pen)
14. Terugslagklep(pen)*
15. Dampslang(en)
16. Stroomreductieklep
17. Filter(s)*
18. Alle andere niet vermelde onderdelen die gevolgen kunnen hebben voor het regelsysteem voor verdampingsemissies

OPMERKING: *Indien gerelateerd aan het dampemissiebeperkingsysteem.

Als er op uw All-Terrain-voertuig een onderdeel defect is dat is gerelateerd aan de verdampingsemissie, dan zal dit onderdeel worden gerepareerd of vervangen door Bombardier Recreational Products Inc.

Verantwoordelijkheid van de eigenaar in het kader van de garantie

Als eigenaar van het All-Terrain-voertuig bent u verantwoordelijk voor de uitvoering van de door uw gebruikershandleiding voorgeschreven onderhoudstaken. Bombardier Recreational Products Inc. raadt u aan alle ontvangstbewijzen voor het onderhoud van uw All-Terrain-voertuig te bewaren, maar Bombardier Recreational Products Inc. kan de garantie echter niet weigeren wanneer u niet over alle ontvangstbewijzen beschikt of wanneer niet alle voorgeschreven onderhoudstaken werden uitgevoerd.

Als eigenaar dient u uw All-Terrain-voertuig aan te bieden bij een dealer van Bombardier Recreational Products Inc. zodra zich een probleem voordoet. Reparaties onder garantie dienen binnen een redelijke termijn te worden voltooid, echter niet langer dan 30 dagen.

Als eigenaar van het All-Terrain-voertuig dient u er zich tevens bewust van te zijn dat Bombardier Recreational Products Inc. de dekking onder de garantie kan weigeren wanneer het All-Terrain-voertuig of een onderdeel ervan defect is geraakt door verkeerd gebruik, verwaarlozing, verkeerd onderhoud of niet-goedgekeurde veranderingen.

Als u vragen heeft over uw rechten en plichten in het kader van de garantie, dient u contact op te nemen met:

- Bombardier Recreational Products Inc. op 1-888-272-9222 of,
- California Air Resources Board op 4001 Iowa Avenue, Riverside, CA 92507.

INTERNATIONALE BEPERKTE GARANTIE VAN BRP: 2023 CAN-AM® ATV

VOORWERP VAN DE BEPERKTE GARANTIE

Bombardier Recreational Products Inc. ("BRP") geeft een garantie op zijn Can-Am ATV bouwjaar 2023 die wordt verkocht door Can-Am ATV-distributeurs of -dealers die door BRP gemachtigd zijn om Can-Am ATV's te distribueren ("Can-Am ATV-distributeur/dealer") buiten de Verenigde Staten ("VS"), Canada en lidstaten van de EER (dit is de "Europese Economische Ruimte", nl. de lidstaten van de Europese Unie, het Verenigd Koninkrijk, Noorwegen, IJsland en Liechtenstein), de lidstaten van het Russische gemeenebest ("CIS", inclusief Oekraïne en Turkmenistan, maar met uitzondering van Rusland), Rusland en Turkije, voor defecten in materiaal of afwerking onder de hieronder beschreven voorwaarden en termijnen.

Deze beperkte garantie is niet van toepassing op niet in de fabriek gemonteerde onderdelen en accessoires.

Raadpleeg de tekst voor de van toepassing zijnde beperkte garantie voor de onderdelen en accessoires.

Deze beperkte garantie vervalt indien: (1) de ATV ooit werd gebruikt om te racen of voor enige andere vorm van competitie, zelfs indien dit bij een vorige eigenaar was; of (2) de ATV werd veranderd of aangepast op een manier die een ongunstige invloed had op de bediening, de prestaties of de duurzaamheid ervan, of hij werd veranderd of aangepast voor andere dan de oorspronkelijke doeleinden.

BEPERKING VAN DE AANSPRAKELIJKHEID

VOOR ZOVER WETTELIJK TOEGESTAAN, WORDT DEZE GARANTIE UITDRUKKELIJK GEGEVEN EN AANVAARD TER VERVANGING VAN ELKE ANDERE GARANTIE, HETZIJ EXPLICIET OF IMPLICIET, INCLUSIEF EN ZONDER BEPERKING, ELKE GARANTIE VAN VERKOOPBAARHEID OF GESCHIKTHEID VOOR EEN BEPAALD GEBRUIKSDOEL. IN DE MATE WAARIN DEZE NIET KUNNEN WORDEN UITGESLOTEN, IS DE DUUR VAN DE IMPLICIETE GARANTIES BEPERKT TOT DE TERMIJN VAN DE EXPLICIETE GARANTIE. INCIDENTELE SCHADE EN GEVOLGSCHADE ZIJN UITGESLOTEN VAN DEKKING ONDER DEZE GARANTIE. IN BEPAALDE RECHTSGEBIEDEN ZIJN DE VOORNOEMDE AFWIJZINGEN VAN AANSPRAKELIJKHEID, BEPERKINGEN EN UITSLUITINGEN NIET TOEGESTAAN. DIE ZOULDEN BIJGEVOLG NIET OP U VAN TOEPASSING ZIJN. DEZE GARANTIE GEEFT U SPECIFIEKE RECHTEN, MAAR U KUNT OOK NOG ANDERE WETTELIJKE RECHTEN GENIETEN, AFHANKELIJK VAN HET LAND WAAR U WOONT. (VOOR PRODUCTEN GEKOCHT IN AUSTRALIË, ZIE GARANTIEPERIODE HIERONDER).

Geen enkele Can-Am ATV distributeur/dealer of andere persoon is gemachtigd om andere beloften, voorstellingen of garanties met

betrekking tot dit product te bieden, dan die welke deel uitmaken van deze beperkte garantie. Gebeurt dit toch, dan zijn deze niet afdwingbaar van BRP.

BRP behoudt zich het recht voor, deze garantie op elk gewenst ogenblik te wijzigen. Dergelijke wijzigingen zullen echter geen invloed hebben op de garantievoorwaarden die van toepassing waren op producten, die tijdens de geldigheidsduur van deze garantie werden verkocht.

UITSLUITINGEN – ZIJN NIET GEWAARBORGD

De volgende zaken onder deze beperkte garantie vallen in geen geval onder de garantie:

- Normale gebruikssporen en slijtage;
- Routineonderhoudszaken, tune-ups, aanpassingen;
- Schade ten gevolge van verwaarlozing, gebrekkig onderhoud en/of onzorgvuldige bewaring, die niet strookt met de aanwijzingen in de Gebruikershandleiding;
- Schade ten gevolge van de verwijdering van onderdelen, onoordeelkundige reparaties, service, onderhoud of aanpassingen of gebruik van onderdelen en toebehoren die niet door BRP zijn geproduceerd of goedgekeurd, die naar zijn redelijke oordeel niet compatibel zijn met waterscooters of een negatieve invloed hebben op de werking, prestatie of levensduur, of schade ten gevolge van reparaties, uitgevoerd door een persoon die niet erkend is als Can-Am ATV distributeur/dealer voor servicewerkzaamheden;
- Schade ten gevolge van misbruik, abnormaal gebruik, verwaarlozing, racen of gebruik van het product op een manier die niet strookt met de aanbevelingen in de Gebruikershandleiding;
- Schade veroorzaakt door ongeval, onderdompeling, brand, sneeuw, waterinname, diefstal, vandalisme of overmacht;
- Gebruik met brandstoffen, oliesoorten of smeermiddelen die niet geschikt zijn voor dit product (zie 'Gebruikershandleiding');
- Schade die het gevolg is van roest, corrosie of blootstelling aan de natuurelementen;
- Incidentele of gevolgschade of schade van welke aard ook, inclusief en zonder beperkingen, kosten voor wegslepen, opslag, telefoon, huur, taxi, genotsderving, verzekering, afbetalingen, tijdverlies, inkomensderving; of tijd die niet kon worden benut als gevolg van stilstand tijdens servicewerkzaamheden.

GARANTIEPERIODE

Deze garantie loopt vanaf (1) de datum van levering aan de eerste klant of (2) de datum van de eerste ingebruikname van het product, afhankelijk van wat zich het eerst voordoet, en dit gedurende een termijn van:

- ZES (6) OPEENVOLGENDE MAANDEN voor privégebruik of commercieel gebruik.

Deze garantie loopt alleen in AUSTRALIE en NIEUW-ZEELAND vanaf (1) de datum van levering aan de eerste klant of (2) de datum van de eerste ingebruikname van het product, afhankelijk van wat zich het eerst voordoet, en dit gedurende een termijn van (1) TWAALF (12) OPEENVOLGENDE MAANDEN en ZESENDERTIG (36) OPEENVOLGENDE MAANDEN, alleen voor aandrijflijn, motor en transmissiesystemen, voor privégebruik of commercieel gebruik.

De reparatie of vervanging van onderdelen of service uitgevoerd in het kader van deze garantie verlengt de duur van deze garantie niet. De oorspronkelijke vervaldatum blijft behouden.

Merk op dat de duur en alle andere voorwaarden van de dekking onder de garantie onderworpen zijn aan de toepasselijke nationale of lokale wetgeving in het land van de klant.

ALLEEN VOOR PRODUCTEN DIE IN AUSTRALIE WORDEN VERKOCHT

Niets in deze garantie mag worden gebruikt voor uitsluiting, beperking of wijziging in de toepassing van een bepaling, garantie, recht of rechtsmiddel, beschreven of geïmpliceerd in de het Australische wet op mededinging en consumentenrecht 2010, inclusief het Australische consumentenrecht of enig andere wet, waar dit de wet zou overtreden of enig deel van deze voorwaarden of en bepalingen ongeldig zou maken. De voordelen die u heeft onder deze beperkte garantie, zijn een aanvulling op de andere rechten en rechtsmiddelen, die u onder de Australische wet heeft.

Onze producten gaan vergezeld van garanties die niet onder het Australisch consumentenrecht kunnen worden uitgesloten. U heeft recht op vervanging of een terugbetaling voor een groot defect en voor vergoeding van een ander redelijkerwijs voorspelbaar verlies of schade. U heeft ook recht op reparatie of vervanging van producten als de producten niet van acceptabele kwaliteit zijn en het defect niet leidt tot een groter defect.

VOORWAARDEN OM VAN DE GARANTIE TE KUNNEN GENIETEN

Deze garantie wordt enkel geboden als aan alle onderstaande voorwaarden is

voldaan:

- De Can-Am ATV bouwjaar 2023 moet in nieuwe en ongebruikte staat zijn aangekocht door de eerste eigenaar bij een Can-Am ATV distributeur/dealer die erkend is om Can-Am ATV's te verkopen in het land waar de aankoop plaatsvond;

- De door BRP voorgeschreven inspecties voor de levering moeten voltooid en gedocumenteerd zijn;
- Het product moet correct geregistreerd zijn door een erkende Can-Am ATV distributeur/dealer;
- De Can-Am ATV bouwjaar 2023 moet aangekocht zijn in het land waar de koper zijn verblijfplaats heeft; en
- Zoals beschreven in de 'Gebruikershandleiding, moet het vereiste routineonderhoud tijdig worden uitgevoerd om aanspraak te kunnen maken op de garantie. BRP behoudt zich het recht voor, een bewijs van correct onderhoud te vragen als voorwaarde voor prestaties onder garantie.

BRP zal deze beperkte garantie niet nakomen indien één van de bovenstaande voorwaarden niet werd vervuld door de privégebruiker of commerciële gebruiker. Deze beperkingen zijn noodzakelijk om BRP toe te laten, de veiligheid van zijn producten, zijn klanten en het grote publiek te vrijwaren.

HOE KUNT U EEN PRESTATIE ONDER DE GARANTIE AANVRAGEN

De klant moet het gebruik van de ATV stopzetten zodra er een anomalie verschijnt. De klant moet binnen de twee (2) dagen na het opduiken van een defect contact opnemen met een Can-Am ATV distributeur/dealer die servicewerken uitvoert en deze redelijke toegang tot het product verlenen en een redelijke gelegenheid bieden om het te repareren. De klant moet de erkende Can-Am ATV distributeur/dealer ook een aankoopbewijs voor het product voorleggen en de reparatie/werkorder ondertekenen voor de aanvang van de reparatie om de reparatie onder garantie te valideren. Alle onderdelen die onder deze beperkte garantie worden vervangen worden eigendom van BRP.

Merk op dat de meldingsperiode onderworpen is aan de toepasselijke nationale of lokale wetgeving in het land van de klant.'

WAT BRP ZAL DOEN

Voor zover wettelijk toegestaan, zijn de verplichtingen van BRP' onder deze garantie, naar eigen goeddunken, beperkt tot de reparatie van onderdelen die defect werden bevonden bij normaal gebruik, onderhoud en service, of het vervangen van dergelijke onderdelen door nieuwe, authentieke ATV onderdelen van Can-Am zonder kosten voor onderdelen en werkuren bij alle erkende Can-Am ATV distributeurs/dealers tijdens de garantietermijn en onder de hierboven genoemde voorwaarden. De verantwoordelijkheid van BRP is beperkt tot de nodige reparaties aan, of vervangingen van, onderdelen. Aanspraken op inbreuken op de garantie kunnen geen aanleiding geven tot annulering of herroeping van de verkoop van de Can-Am ATV door de

eigenaar. U heeft mogelijk nog andere wettelijke rechten, die verschillen van land tot land.

Wanneer er een prestatie nodig is in een ander land dan datgene waarin de oorspronkelijke verkoop heeft plaatsgevonden, zal de eigenaar instaan voor eventuele bijkomende kosten op basis van plaatselijke praktijken en voorwaarden, onder meer - maar niet beperkt tot - kosten voor transport, verzekering, belastingen, vergunningen, invoerrechten en alle andere financiële lasten, inclusief heffingen door overheden, staten, provincies en hun bevoegde instanties.

BRP behoudt zich het recht voor, zijn producten regelmatig te verbeteren of aan te passen, zonder dat hieruit een verplichting voortvloeit om eerder geproduceerde producten aan te passen.

OVERDRACHT

Als de eigendom van een product tijdens de garantieperiode wordt overgedragen, zal deze garantie ook worden overgedragen en geldig zijn voor de resterende garantieperiode, op voorwaarde dat BRP of een geautoriseerde Can-Am ATV-distributeur/dealer het bewijs ontvangt dat de vorige eigenaar heeft ingestemd met de eigendomsoverdracht, in aanvulling op de gegevens van de nieuwe eigenaar.

BIJSTAND VOOR DE KLANT

In geval van discussie of geschil betreffende deze beperkte garantie, raadt BRP u aan met de Can-Am ATV distributeur/dealer naar een oplossing voor de kwestie te zoeken. We raden u aan het probleem te bespreken met de servicemanager of zaakvoerder van de erkende Can-Am ATV distributeur/dealer.

Als het probleem niet wordt opgelost, neemt u contact op met BRP door het klantcontactformulier op **www.brp.com** in te vullen of per e-mail contact met BRP op te nemen via een van de adressen in het gedeelte *Contact opnemen* van deze handleiding.

BEPERKTE GARANTIE VAN BRP VOOR DE EUROPESE ECONOMISCHE RUIMTE, DE LIDSTATEN VAN HET GEMENEBEST VAN ONAFHANKELIJKE STATEN, RUSLAND EN TURKIJE: 2023 CAN-AM® ATV

VOORWERP VAN DE BEPERKTE GARANTIE

Bombardier Recreational Products Inc. (BRP) geeft een garantie op zijn Can-Am ATV bouwjaar 2023 die wordt verkocht door Can-Am ATV-distributeurs of -dealers die door BRP gemachtigd zijn om Can-Am ATV's te distribueren ("Can-Am ATV-distributeur/dealer") in lidstaten van de EER (dit is de "Europese Economische Ruimte", nl. de lidstaten van de Europese Unie plus het Verenigd Koninkrijk, Noorwegen, IJsland en Liechtenstein), de lidstaten van het Russische gemeenbest (CIS, inclusief Oekraïne en Turkmenistan, maar met uitzondering van Rusland), Rusland en Turkije, voor defecten in materiaal of afwerking onder de hieronder beschreven voorwaarden en termijnen.

Deze beperkte garantie is niet van toepassing op niet in de fabriek gemonteerde onderdelen en accessoires.

Raadpleeg de tekst voor de van toepassing zijnde beperkte garantie voor de onderdelen en accessoires.

Deze beperkte garantie vervalt indien: (1) de ATV ooit werd gebruikt om te racen of voor enige andere vorm van competitie, zelfs indien dit bij een vorige eigenaar was; of (2) de ATV werd veranderd of aangepast op een manier die een ongunstige invloed had op de bediening, de prestaties of de duurzaamheid ervan, of hij werd veranderd of aangepast voor andere dan de oorspronkelijke doeleinden.

BEPERKING VAN DE AANSPRAKELIJKHEID

VOOR ZOVER WETTELIJK TOEGESTAAN, WORDT DEZE GARANTIE UITDRUKKELIJK GEGEVEN EN AANVAARD TER VERVANGING VAN ELKE ANDERE GARANTIE, HETZIJ EXPLICIET OF IMPLICIET, INCLUSIEF EN ZONDER BEPERKING, ELKE GARANTIE VAN VERKOOPBAARHEID OF GESCHIKTHEID VOOR EEN BEPAALD GEBRUIKSDOEL. IN DE MATE WAARIN DEZE NIET KUNNEN WORDEN UITGESLOTEN, IS DE DUUR VAN DE IMPLICIETE GARANTIES BEPERKT TOT DE TERMIJN VAN DE EXPLICIETE GARANTIE. INCIDENTELE SCHADE EN GEVOLGSCHADE ZIJN UITGESLOTEN VAN DEKKING ONDER DEZE GARANTIE. IN BEPAALDE RECHTSGEBIEDEN ZIJN DE VOORNOEMDE AFWIJZINGEN VAN AANSPRAKELIJKHEID, BEPERKINGEN EN UITSLUITINGEN NIET TOEGESTAAN. DIE Zouden BIJGEVOLG NIET OP U VAN TOEPASSING ZIJN. DEZE GARANTIE GEEFT U SPECIFIEKE RECHTEN, MAAR U KUNT OOK NOG ANDERE WETTELIJKE RECHTEN GENIETEN, AFHANKELIJK VAN HET LAND WAAR U WOONT. BRP KAN NIET AANSPRAKELIJK WORDEN GESTELD

INDIEN PRODUCTEN OF GARANTIEONDERDELEN IN UW LAND NIET BESCHIKBAAR ZIJN OM REDENEN WAAROP BRP GEEN INVLOED HEEFT.

Geen enkele Can-Am ATV distributeur/dealer of andere persoon is gemachtigd om andere beloften, voorstellingen of garanties met betrekking tot dit product te bieden, dan die welke deel uitmaken van deze beperkte garantie. Gebeurt dit toch, dan zijn deze niet afdwingbaar van BRP.

BRP behoudt zich het recht voor, deze garantie op elk gewenst ogenblik te wijzigen. Dergelijke wijzigingen zullen echter geen invloed hebben op de garantievoorwaarden die van toepassing waren op producten, die tijdens de geldigheidsduur van deze garantie werden verkocht.

UITSLUITINGEN – ZIJN NIET GEWAARBORGD

De volgende zaken onder deze beperkte garantie vallen in geen geval onder de garantie:

- Normale gebruikssporen en slijtage;
- Routineonderhoudszaken, tune-ups, aanpassingen;
- Schade ten gevolge van verwaarlozing, gebrekkig onderhoud en/of onzorgvuldige bewaring, die niet strookt met de aanwijzingen in de Gebruikershandleiding;
- Schade ten gevolge van de verwijdering van onderdelen, onoordeelkundige reparaties, service, onderhoud of aanpassingen of gebruik van onderdelen en toebehoren die niet door BRP zijn geproduceerd of goedgekeurd, die naar zijn redelijke oordeel niet compatibel zijn met waterscooters of een negatieve invloed hebben op de werking, prestatie of levensduur, of schade ten gevolge van reparaties, uitgevoerd door een persoon die niet erkend is als Can-Am ATV distributeur/dealer voor servicewerkzaamheden;
- Schade ten gevolge van misbruik, abnormaal gebruik, verwaarlozing, racen of gebruik van het product op een manier die niet strookt met de aanbevelingen in de Gebruikers'handleiding;
- Schade veroorzaakt door ongeval, onderdompeling, brand, sneeuw, waterinname, diefstal, vandalisme of overmacht;
- Gebruik met brandstoffen, oliesoorten of smeermiddelen die niet geschikt zijn voor dit product (zie 'Gebruikershandleiding');
- Schade die het gevolg is van roest, corrosie of blootstelling aan de natuurelementen;
- Incidentele of gevolgschade of schade van welke aard ook, inclusief en zonder beperkingen, kosten voor wegslepen, transportkosten, opslag, telefoon, huur, taxi, genotsderving, verzekering, afbetalingen, tijdverlies, inkomensderving; of tijd die niet kon worden benut als gevolg van stilstand tijdens servicewerkzaamheden.

GARANTIEPERIODE

Deze garantie loopt vanaf (1) de datum van levering aan de eerste klant of (2) de datum van de eerste ingebruikname van het product, afhankelijk van wat zich het eerst voordoet, en dit gedurende een termijn van:

1. VIERENTWINTIG (24) OPEENVOLGENDE MAANDEN voor privégebruik.
2. ZES (6) OPEENVOLGENDE MAANDEN bij gebruik voor commerciële doeleinden of verhuur.

Als commercieel gebruik van het product geldt elk gebruik ten behoeve van enige activiteit of tewerkstelling die inkomsten oplevert gedurende om het even welk deel van de garantieperiode. Het product wordt eveneens commercieel gebruikt als het op enig moment in de loop van de garantieperiode voor commercieel gebruik werd vergund.

De reparatie of vervanging van onderdelen of service uitgevoerd in het kader van deze garantie verlengt de duur van deze garantie niet. De oorspronkelijke vervaldatum blijft behouden.

Merk op dat de duur en alle andere voorwaarden van de dekking onder de garantie onderworpen zijn aan de toepasselijke nationale of lokale wetgeving in het land van de klant.

VOORWAARDEN OM VAN DE GARANTIE TE KUNNEN GENIETEN

Deze garantie wordt enkel geboden als aan alle onderstaande voorwaarden is voldaan:

- De Can-Am ATV bouwjaar 2023 moet in nieuwe en ongebruikte staat zijn aangekocht door de eerste eigenaar bij een Can-Am ATV distributeur/dealer die erkend is om Can-Am ATV's te verkopen in het land waar de aankoop plaatsvond;
- De door BRP voorgeschreven inspecties voor de levering moeten voltooid en gedocumenteerd zijn;
- Het product moet correct geregistreerd zijn door een erkende Can-Am ATV distributeur/dealer;
- De Can-Am ATV bouwjaar 2023 moet aangekocht zijn in het land (of, in het geval van de EEA, de unie van landen) waar de koper zijn verblijfplaats heeft. en
- Zoals beschreven in de 'Gebruikershandleiding, moet het vereiste routineonderhoud tijdig worden uitgevoerd om aanspraak te kunnen maken op de garantie. BRP behoudt zich het recht voor, een bewijs van correct onderhoud te vragen als voorwaarde voor prestaties onder garantie.

BRP zal deze beperkte garantie niet nakomen indien één van de bovenstaande voorwaarden niet werd vervuld door de privégebruiker of commerciële gebruiker. Deze beperkingen zijn noodzakelijk om BRP

toe te laten, de veiligheid van zijn producten, zijn klanten en het grote publiek te vrijwaren.

HOE KUNT U EEN PRESTATIE ONDER DE GARANTIE AANVRAGEN

De klant moet het gebruik van de ATV stopzetten zodra er een anomalie verschijnt. De klant moet binnen de twee (2) maanden na het opduiken van een defect contact opnemen met een Can-Am ATV distributeur/dealer die servicewerken uitvoert en deze redelijke toegang tot het product verlenen en een redelijke gelegenheid bieden om het te repareren. De klant moet de erkende Can-Am ATV distributeur/dealer ook een aankoopbewijs voor het product voorleggen en de reparatie/werkorder ondertekenen voor de aanvang van de reparatie om de reparatie onder garantie te valideren. Alle onderdelen die onder deze beperkte garantie worden vervangen worden eigendom van BRP.

Merk op dat de meldingsperiode onderworpen is aan de toepasselijke nationale of lokale wetgeving in het land van de klant.'

WAT BRP ZAL DOEN

Voor zover wettelijk toegestaan, zijn de verplichtingen van BRP' onder deze garantie, naar eigen goeddunken, beperkt tot de reparatie van onderdelen die defect werden bevonden bij normaal gebruik, onderhoud en service, of het vervangen van dergelijke onderdelen door nieuwe, authentieke ATV onderdelen van Can-Am zonder kosten voor onderdelen en werkuren bij alle erkende Can-Am ATV distributeurs/dealers tijdens de garantietermijn en onder de hierboven genoemde voorwaarden. De verantwoordelijkheid van BRP is beperkt tot de nodige reparaties aan, of vervangingen van, onderdelen. Aanspraken op inbreuken op de garantie kunnen geen aanleiding geven tot annulering of herroeping van de verkoop van de Can-Am ATV door de eigenaar. U heeft mogelijk nog andere wettelijke rechten, die verschillen van land tot land.

Wanneer er een prestatie nodig is buiten de EER, GOS, Rusland of Turkije, zal de eigenaar instaan voor eventuele bijkomende kosten op basis van plaatselijke praktijken en voorwaarden, onder meer - maar niet beperkt tot - kosten voor transport, verzekering, belastingen, vergunningen, invoerrechten en alle andere financiële lasten, inclusief heffingen door overheden, staten, provincies en hun bevoegde instanties.

BRP behoudt zich het recht voor, zijn producten regelmatig te verbeteren of aan te passen, zonder dat hieruit een verplichting voortvloeit om eerder geproduceerde producten aan te passen.

OVERDRACHT

Als de eigendom van een product tijdens de garantieperiode wordt overgedragen, zal deze garantie ook worden overgedragen en geldig zijn voor de resterende garantieperiode, op voorwaarde dat BRP of een geautoriseerde Can-Am ATV-distributeur/dealer het bewijs ontvangt dat de vorige eigenaar heeft ingestemd met de eigendomsoverdracht, in aanvulling op de gegevens van de nieuwe eigenaar en voor zover wettelijk toegestaan, dat het Product in het land blijft waar het voor het eerst in de handel is gebracht.

BIJSTAND VOOR DE KLANT

In geval van discussie of geschil betreffende deze beperkte garantie, raadt BRP u aan met de Can-Am ATV distributeur/dealer naar een oplossing voor de kwestie te zoeken. We raden u aan het probleem te bespreken met de servicemanager of zaakvoerder van de erkende Can-Am ATV distributeur/dealer.

Als het probleem niet wordt opgelost, neemt u contact op met BRP door het klantcontactformulier op www.brp.com in te vullen of per e-mail contact met BRP op te nemen via een van de adressen in het gedeelte *Contact opnemen* van deze handleiding.

BIJKOMENDE VOORWAARDEN VOOR FRANKRIJK

De volgende voorwaarden gelden uitsluitend voor producten die in Frankrijk zijn verkocht.

De verkoper levert goederen die in overeenstemming zijn met het contract en is verantwoordelijk voor defecten die aanwezig zijn bij de levering. De verkoper is tevens verantwoordelijk voor defecten die voortvloeien uit de verpakking, de assemblage-instructies of de installatie wanneer deze verantwoordelijkheid contractueel de zijne is of deze taken onder zijn verantwoordelijkheid werden volbracht. Om in overeenstemming te zijn met het contract, moet het product:

1. Geschikt zijn voor normaal gebruik voor dit soort goederen en, waar toepasselijk:
 - Beantwoorden aan de beschrijving die door de verkoper werd verstrekt, en over de kwaliteiten beschikken die door de koper aan de hand van een staal of model werden voorgesteld;
 - Beschikken over de kwaliteiten die een koper rechtmatig mag verwachten, rekening houdend met de publieke verklaringen van de verkoper, de fabrikant of zijn vertegenwoordiger, inclusief die in reclame of etikettering; of
2. De eigenschappen hebben zoals overeengekomen tussen de partijen of geschikt zijn voor specifiek gebruik bedoeld door de koper en verduidelijkt aan de verkoper en aanvaard door de verkoper.

Bij niet-naleving is actie voorbehouden gedurende twee jaar na de levering van de goederen. De verkoper is verantwoordelijk voor de garantie voor verborgen defecten van het verkochte product indien dergelijke defecten het product ongeschikt maken voor het bedoelde gebruik, of indien deze het gebruik zodanig reduceren dat de koper het product niet zou hebben aangekocht of een lagere prijs zou hebben betaald, indien deze hiervan op de hoogte zou zijn geweest. Voor zulke verborgen defecten moet door de koper actie worden genomen binnen de 2 jaar na de ontdekking van het defect.

Deze pagina is bewust
leeg gelaten

KLANTENINFORMA- TIE

INFORMATIE OVER GEGEVENS BESCHERMING

Bombardier Recreational Products inc., haar dochterondernemingen en gelieerde bedrijven ("BRP") zet zich in om je privacy te beschermen en ondersteunt een algemeen beleid van openheid over hoe we je persoonlijke gegevens verzamelen, gebruiken en openbaar maken in het kader van het beheer van onze relatie met u. **Meer details kunt u vinden in het privacybeleid van BRP op:**

<https://brp.com/en/privacy-policy.html> of door de QR-code hieronder te scannen.

U kunt er zeker van zijn dat we passende veiligheidsmaatregelen hebben genomen om ervoor te zorgen dat uw persoonlijke informatie beschermd is tegen verlies en ongeoorloofde toegang.

Uw persoonlijke gegevens die door BRP kunnen worden verzameld, rechtstreeks van u of van geautoriseerde dealers of geautoriseerde derden, omvatten:

- **Contact-, demografische en registratie-informatie** (bijvoorbeeld naam, volledig adres, telefoonnummer, e-mail, geslacht, eigendomsgeschiedenis, taal waarin wordt gecommuniceerd)
- **Voertuiginformatie** (bijvoorbeeld serienummer, aankoop- en leveringsdatum, gebruik van de eenheid, plaats en bewegingen van het voertuig)
- **Informatie van derden** (bijvoorbeeld informatie ontvangen van BRP-partners, informatie over gezamenlijke marketingactiviteiten, sociale media)
- **Technologische informatie** (bijvoorbeeld IP-adres, type apparaat, besturingssysteem, type browser, webpagina's die u bekijkt, cookies en soortgelijke technologieën wanneer u websites of mobiele toepassingen van BRP of dealers gebruikt)
- **Interactie met BRP-informatie** (bijvoorbeeld informatie die wordt verzameld bij bellen van de verkoopvertegenwoordigers van BRP, kopen van artikelen op een website van BRP, aanmelden voor e-mails van BRP, abonneren op nieuwsbrieven van BRP, deelnemen aan door BRP gesponsorde wedstrijden en loterijen of bijwonen van door BRP gesponsorde evenementen)
- **Transactiegegevens** (bijvoorbeeld gegevens die nodig zijn voor de afhandeling van retourzendingen, betalingsgegevens wanneer u onze producten of diensten koopt via onze websites of mobiele toepassingen en andere kwesties gerelateerd aan de aankoop van uw BRP-producten)

Deze informatie kan worden gebruikt en verwerkt voor de volgende doeleinden:

- Veiligheid & beveiliging
- Klantenondersteuning voor verkoop en dienst na verkoop (bijvoorbeeld voltooiing of follow-up met u over uw aankoop of onderhoud)
- Registratie en garantie
- Communicatie (bijvoorbeeld u een BRP-tevredenheidsenquête sturen)

- Online gedragsadvertenties, profilering en locatiegebaseerde diensten (bijvoorbeeld bieden van aangepaste ervaring)
- Naleving en geschillenbeslechting
- Marketing en reclame
- Assistentie (bijvoorbeeld hulp bij leveringsproblemen, afhandeling retourzendingen en andere kwesties gerelateerd aan de aankoop van uw BRP-producten).

We kunnen persoonlijke informatie ook gebruiken om geaggregeerde of statistische gegevens te genereren waarmee uw identiteit niet meer kan worden achterhaald.

Uw persoonlijke gegevens kunnen worden doorgegeven aan de volgende personen/instaties: BRP, door BRP erkende dealers, distributeurs, dienstverleners, reclame- en marktonderzoekspartners en andere erkende derden.

We kunnen informatie over u ontvangen uit diverse bronnen, waaronder derden, zoals erkende dealers en partners van BRP, met wie we diensten aanbieden of gezamenlijke marketingactiviteiten ontplooiën. We kunnen tevens informatie over u ontvangen van sociale media platforms zoals Facebook en Twitter, wanneer u interactie met ons heeft via deze platforms.

Afhankelijk van de omstandigheden kunnen uw persoonsgegevens worden gecommuniceerd buiten de regio waar u verblijft. Uw informatie wordt zo lang als nodig bewaard voor het doel waarvoor de informatie is verkregen en volgens ons bewaarbeleid.

Om uw recht op privacy uit te oefenen (bijvoorbeeld recht op toegang, recht op rectificatie), om uw toestemming in te trekken om verwijderd te worden uit de adreslijst voor marketingdoeleinden of voor het tevredenheidsonderzoek of voor algemene vragen over privacy, kunt u contact opnemen met de functionaris voor gegevensbescherming van BRP of per post via **privacyofficer@brp.com** of via e-mail: BRP Legal Service, 726 St-Joseph, Valcourt, Quebec, Canada, J0E 2L0.

Wanneer BRP uw persoonlijke gegevens verwerkt, doet zij dit in overeenstemming met haar Privacybeleid dat beschikbaar is op: <https://www.brp.com/en/privacy-policy.html> of door de QR-code hieronder te scannen.



NEEM CONTACT OP

www.brp.com

Azië-Pacific

Australië

Level 26
477 Pitt Street
Sydney, NSW 2020

China

上海市徐汇区衡山路10号6号楼
301
Rm 301, Building 6,
No.10 Heng Shan Rd,
Shanghai, China

Japan

21F Shinagawa East One
Tower
2-16-1 Konan, Minato-ku-ku,
Tokyo 108-0075

Nieuw Zeeland

Suite 1.6, 2-8 Osborne Street,
Newmarket, Auckland 2013

Europa, Midden-Oosten en Afrika

België

Oktrooiplein 1
9000 Gent

Tsjechische Republiek

Stefanikova 43a
Praag 5
150 00

Duitsland

Itterpark 11
40724 Hilden

Finland

Isoaavantie 7
PL 8040
96101 Rovaniemi

Frankrijk

Arteparc Bâtiment B
Route de la côte d'Azur,
13 590 Meyreuil

Noorwegen

Ingvald Ystgaardsvei 15
N-7484 Trondheim
Salg, marketing, ettermarked

Zweden

Spinnvägen 15
903 61 Umeå
Zweden 90821

Zwitserland

Avenue d'Ouchy 4-6
1006 Lausanne

Latijns-Amerika

Brazilië

Av. James Clerck Maxwell, 230
Campinas, São Paulo
CEP 13069-380

Mexico

Av. Ferrocarril 202
Parque Industrial Querétaro
Santo Rosa Jauregui, Querétaro
C.P. 76220

Noord-Amerika

Canada

3200A, rue King Ouest,
Suite 300
Sherbrooke (Québec) J1L 1C9

Verenigde Staten van Amerika

10101 Science Drive
Sturtevant, Wisconsin
53177

ADRESWIJZIGING EN VERANDERING VAN EIGENAAR


Als u bent verhuisd of als u de nieuwe eigenaar bent van het voertuig, laat dit dan zeker weten aan BRP door:


- Een erkende Can-Am dealer te verwittigen.
- **Alleen Noord-Amerika:** calling at 1 888 272-9222.
- Een van de adreswijzigingskaarten op de volgende bladzijden terug te sturen naar een van de BRP adressen in het gedeelte *Contact opnemen* van deze handleiding.

Gelieve ingeval van verandering van eigenaar een bewijs toe te voegen dat de vroegere eigenaar met de overdracht heeft ingestemd.

Wanneer u BRP op de hoogte brengt, zelfs nadat de beperkte garantie is afgelopen, kan BRP u bereiken indien dit nodig zou zijn, bijvoorbeeld als er voertuigen zouden worden teruggeroepen om veiligheidsredenen. BRP op de hoogte brengen is de verantwoordelijkheid van de eigenaar'.

GESTOLEN VOERTUIGEN: Verwittig BRP of een erkende Can-Am-dealer als uw voertuig werd gestolen. U zult verzocht worden om uw naam, adres, telefoonnummer, het voertuigidentificatienummer en de datum van de diefstal op te geven.

ADRESWIJZIGING <input type="checkbox"/>		VERANDERING VAN EIGENAAR <input type="checkbox"/>		
VOERTUIGIDENTIFICATIENUMMER				
Modelnummer		Voertuigidentificatienummer (V.I.N.)		
OUDE ADRES OF VORIGE EIGENAAR:		NAAM		
		NR.	STRAAT	APP
		WOONPLAATS	STAAT/PROVINCIE	ZIP/POSTCODE
		LAND	TELEFOON	
NIEUW ADRES OF NIEUWE EIGENAAR:		NAAM		
		NR.	STRAAT	APP
		WOONPLAATS	STAAT/PROVINCIE	ZIP/POSTCODE
		LAND	TELEFOON	
		E-MAILADRES		

ADRESWIJZIGING <input type="checkbox"/>		VERANDERING VAN EIGENAAR <input type="checkbox"/>		
VOERTUIGIDENTIFICATIENUMMER				
Modelnummer		Voertuigidentificatienummer (V.I.N.)		
OUDE ADRES OF VORIGE EIGENAAR:		NAAM		
		NR.	STRAAT	APP
		WOONPLAATS	STAAT/PROVINCIE	ZIP/POSTCODE
		LAND	TELEFOON	
NIEUW ADRES OF NIEUWE EIGENAAR:		NAAM		
		NR.	STRAAT	APP
		WOONPLAATS	STAAT/PROVINCIE	ZIP/POSTCODE
		LAND	TELEFOON	
		E-MAILADRES		

Deze pagina is
bewust leeg gelaten

ADRESWIJZIGING EN VERANDERING VAN EIGENAAR

ADRESWIJZIGING <input type="checkbox"/>	VERANDERING VAN EIGENAAR <input type="checkbox"/>	
VOERTUIGIDENTIFICATIENUMMER		
Modelnummer	Voertuigidentificatienummer (V.I.N.)	
OUDE ADRES OF VORIGE EIGENAAR:	NAAM	
	NR.	STRAAT
	APP	
	WOONPLAATS	STAAT/PROVINCIE
	ZIP/POSTCODE	
	LAND	TELEFOON
NIEUW ADRES OF NIEUWE EIGENAAR:	NAAM	
	NR.	STRAAT
	APP	
	WOONPLAATS	STAAT/PROVINCIE
	ZIP/POSTCODE	
	LAND	TELEFOON
	E-MAILADRES	

ADRESWIJZIGING <input type="checkbox"/>	VERANDERING VAN EIGENAAR <input type="checkbox"/>	
VOERTUIGIDENTIFICATIENUMMER		
Modelnummer	Voertuigidentificatienummer (V.I.N.)	
OUDE ADRES OF VORIGE EIGENAAR:	NAAM	
	NR.	STRAAT
	APP	
	WOONPLAATS	STAAT/PROVINCIE
	ZIP/POSTCODE	
	LAND	TELEFOON
NIEUW ADRES OF NIEUWE EIGENAAR:	NAAM	
	NR.	STRAAT
	APP	
	WOONPLAATS	STAAT/PROVINCIE
	ZIP/POSTCODE	
	LAND	TELEFOON
	E-MAILADRES	

Deze pagina is
bewust leeg gelaten

Modelnr. _____

VOERTUIG

IDENTIFICATIENUMMER (V.I.N.) _____

MOTOR

IDENTIFICATIENUMMER (E.I.N.) _____

Eigenaar: _____

NAAM

Nr.

STRAAT

APP

WOONPLAATS

STAAT/PROVINCIE

ZIP/POSTCODE

Aankoopdatum _____

JAAR

MAAND

DAG

Einddatum van de garantie _____

JAAR

MAAND

DAG

In te vullen door de dealer op het ogenblik van de verkoop.

STEMPEL DEALER

⚠ WAARSCHUWING

HET GEBRUIK VAN DIT VOERTUIG HOUDT GEVAREN IN.

Een aanrijding of koprol is snel gebeurd als u de nodige voorzorgen niet neemt, zelfs tijdens routinemanoeuvres zoals keren, bergop of over hindernissen rijden.

U kunt **ERNSTIGE OF DODELIJKE**

VERWONDINGEN oplopen, als u deze instructies niet volgt:

- **VOORDAT U MET DIT VOERTUIG GAAT RIJDEN, MOET U DE BEDIENINGSHANDLEIDING EN ALLE VEILIGHEIDSLABELS OP HET PRODUCT LEZEN EN DE VEILIGHEIDSFILM BEKIJKEN.**



- **GA NOOIT MET DIT VOERTUIG RIJDEN ZONDER GEPASTE INSTRUCTIES.**

Volg een gecertificeerde training.

- **DE MAXIMALE ZITPLAATSCAPACITEIT MAG NIET WORDEN Overschreden.**

- **VERVOER GEEN PASSAGIERS OP 1-PASSAGIERSMODELLEN.**

U verhoogt het risico controle kwijt te raken als u een passagier meeneemt.

- **RIJ NOOIT MET DIT VOERTUIG OP EEN VERHARDE WEG.**

U verhoogt het risico dat u controle kwijtraakt als u dit voertuig gebruikt op verharde wegen.

- **RIJ NOOIT MET DIT VOERTUIG OP DE OPENBARE WEG.**

U kunt in botsing komen met een ander voertuig als u met dit voertuig op de openbare weg rijdt.

- **DE BESTUURDER EN DE PASSAGIER (MAX-modellen) MOETEN EEN GOEDGEKEURDE HELM,** oogbescherming en beschermende kleding dragen.

- **RIJ NOOIT ONDER INVLOED VAN ALCOHOL OF DRUGS.**

Deze verlagen uw reactie- en beoordelingsvermogen.

- **NOOIT TE SNEL RIJDEN MET DIT VOERTUIG.**

U verhoogt het risico dat u controle kwijtraakt als u te snel rijdt voor het terrein, de zichtomstandigheden of uw ervaring.

- **PROBEER NOOIT OP TWEE WIELEN TE RIJDEN, TE SPRINGEN OF ANDERE STUNTS UIT TE VOEREN.**

®TM en het BRP-logo zijn handelsmerken van BOMBARDIER RECREATIONAL PRODUCTS INC. of dochterondernemingen ervan.
©2023 BOMBARDIER RECREATIONAL PRODUCTS INC. ALLE RECHTEN VOORBEHOUDEN.

www.brp.com

SKI-DOO®

SEA-DOO®

CAN-AM®

LYNX®

EVINRUDE®

ROTAX®

219002374_NL