

can-am



2014

Bedienungsanleitung

**Einschließlich
Sicherheits-, Fahrzeug-
und Wartungsinformationen
(Alle Länder außer Kanada/USA)**

OUTLANDER™ 650 X mr

⚠ WARNHINWEIS

Diese Bedienungsanleitung sorgfältig lesen. Sie enthält wichtige Sicherheitsinformationen. Empfohlenes Mindestalter zum Fahren dieses Boots: 16 Jahre. Nur erfahrene Fahrer. Bewahren Sie diese Bedienungsanleitung im Fahrzeug auf.

2 1 9 7 0 2 7 1 3

WARNHINWEIS

DAS FÜHREN IHRES FAHRZEUGS KANN GEFÄHRLICH SEIN. Wenn Sie die allgemeinen Vorsichtsmaßnahmen nicht einhalten, selbst bei normalen Fahrmanövern wie Wenden oder Fahren auf Hügeln oder über Hindernisse, kann es schnell zu einem Zusammenstoß oder einem Überschlag kommen. Zu Ihrer eigenen Sicherheit sollten Sie alle Warnhinweise verstehen und befolgen, die in dieser Bedienungsanleitung und auf den Hinweisschildern an Ihrem Fahrzeug zu finden sind. **Werden diese Warnhinweise nicht befolgt, kann dies zu SCHWERWIEGENDEN VERLETZUNGEN ODER SOGAR ZUM TOD führen!**

Bewahren Sie diese Bedienungsanleitung immer im Fahrzeug auf.

WARNHINWEIS

Das Nichtbeachten von Sicherheitsvorkehrungen und Anweisungen, die in dieser Bedienungsanleitung, auf der *Sicherheits-DVD* und auf den Hinweisschildern am Fahrzeug zu finden sind, kann zu Verletzungen und sogar zum Tod führen!

WARNHINWEIS

Dieses Fahrzeug ist möglicherweise leistungsstärker als andere, mit denen Sie in der Vergangenheit gefahren sind. Nehmen Sie sich genügend Zeit, um sich mit Ihrem neuen Fahrzeug vertraut zu machen.

In Kanada übernimmt Bombardier Recreational Products Inc. (BRP) den Vertrieb der Produkte.

In den USA werden die Produkte durch BRP US Inc. vertrieben.

Die folgenden Marken sind Eigentum von Bombardier Recreational Products Inc.:

Can-Am™

Xmr™

D.E.S.S.™

DPST™

Rotax®

TTI™

XPS™

Dieses Dokument enthält die Marke des folgenden Unternehmens:

– Visco-lok ist eine Marke der GKN Viscodrive GmbH.

VORWORT

Deutsch	Dieses Handbuch ist möglicherweise in Ihrer Landessprache verfügbar. Bitte wenden Sie sich an Ihren Händler oder besuchen Sie: www.operatorsguide.brp.com .
Deutsch	This guide may be available in your language. Check with your dealer or go to: www.operatorsguide.brp.com .
Español	Es posible que este manual esté disponible en su idioma. Consulte a su distribuidor o visite: www.operatorsguide.brp.com .
Français	Ce guide peut être disponible dans votre langue. Vérifier avec votre concessionnaire ou aller à: www.operatorsguide.brp.com .
Nederlands	Deze handleiding kan beschikbaar zijn in uw taal. Vraag het aan uw dealer of ga naar: www.operatorsguide.brp.com .
Norsk	Denne boken kan finnes tilgjengelig på ditt eget språk. Kontakt din forhandler eller gå til: www.operatorsguide.brp.com .
Português	Este manual pode estar disponível em seu idioma. Fale com sua concessionária ou visite o site: www.operatorsguide.brp.com .
Suomi	Käyttöohjekirja voi olla saatavissa omalla kielelläsi. Tarkista jälleenmyyjältä tai käy osoitteessa: www.operatorsguide.brp.com
Svenska	Denna bok kan finnas tillgänglig på ditt språk. Kontakta din återförsäljare eller gå till: www.operatorsguide.brp.com .

Herzlichen Glückwunsch zum Kauf Ihres neuen Can-Am™ ATV. Dieses Fahrzeug wird von der eingeschränkten BRP Garantie abgedeckt. Für Ersatzteile, Zubehör und Service steht Ihnen ein Netz von Can-Am Vertragshändlern zur Verfügung.

Bei der Lieferung wurden Sie über die Garantie informiert und Sie haben die *LISTE FÜR DIE KONTROLLE VOR AUSLIEFERUNG* unterschrieben, mit der sichergestellt wird, dass Ihr neues Fahrzeug zu Ihrer vollen Zufriedenheit vorbereitet wurde.

Ihr Händler ist verpflichtet, Sie zufrieden zu stellen. Für weitere Informationen wenden Sie sich bitte an Ihren Händler.

Vor Fahrtantritt

Um mehr darüber zu erfahren, wie Sie für sich und andere Personen

das Risiko verringern können, verletzt oder getötet zu werden, lesen Sie diese Bedienungsanleitung vor Gebrauch des Fahrzeugs:

Lesen Sie auch alle Hinweisschilder auf dem ATV und sehen Sie die *SICHERHEITS-DVD* an.

Dies ist ein Fahrzeug der Kategorie S. Beachten Sie immer diese Altersempfehlung: Einem Kind unter 16 Jahren ist das Fahren dieses Fahrzeugs untersagt.

Dieses Fahrzeug ist nur für den Freizeitgebrauch durch erfahrene Benutzer gedacht.


Wir empfehlen Ihnen dringend den Besuch eines Kurses über sicheres Fahren. Einzelheiten siehe Unterabschnitt *BESONDERE SICHERHEITS-HINWEISE*.

Die Nichtbeachtung der in dieser Bedienungsanleitung enthaltenen

Warnhinweise kann zu SCHWEREN VERLETZUNGEN oder zum TOD führen.


Sicherheitshinweise

Im Folgenden werden die Arten der Sicherheitshinweise, ihr Aussehen und ihre Verwendung in dieser Anleitung erklärt:

Das Sicherheitswarnsymbol  weist auf eine potenzielle Verletzungsgefahr hin.

WARNUNG

Weist auf eine potentielle Gefahr hin, die bei Nichtbeachtung zu schwerer Verletzung oder Tod führen kann.

 **VORSICHT** Weist auf eine gefährliche Situation hin, die bei Nichtvermeidung zu leichten oder mittleren Verletzungen führen könnte.

ZUR BEACHTUNG Kennzeichnet einen Hinweis, bei dessen Nichtbefolgung Komponenten des Fahrzeugs oder andere Sachwerte schwer beschädigt werden könnten.

Über diese Bedienungsanleitung

Diese Bedienungsanleitung wurde verfasst, um den Halter/Fahrer eines neuen Fahrzeugs mit den verschiedenen Bedienelementen des Fahrzeugs sowie den Anweisungen

für die Wartung und den sicheren Betrieb vertraut zu machen. Sie ist für die richtige Verwendung des Produktes unerlässlich.

Bewahren Sie diese Bedienungsanleitung im Fahrzeug auf, sodass Sie auf sie bei Wartung, Fehlerbehebung und der Anweisung anderer Personen zurückgreifen können.

Beachten Sie, dass diese Anleitung in mehreren Sprachen verfügbar ist. Falls es durch die Übersetzung zu Unstimmigkeiten kommt, gilt immer die englische Version.

Möchten Sie Ihre Bedienungsanleitung auf dem PC betrachten oder ausdrucken, dann besuchen Sie einfach die Website www.operatorsguide.brp.com.

Die Informationen und Komponenten-/Systembeschreibungen in diesem Dokument sind korrekt zum Zeitpunkt der Veröffentlichung. BRP arbeitet jedoch ständig an der Verbesserung seiner Produkte, ohne dass dadurch eine Verpflichtung entsteht, diese Veränderungen bei zuvor gefertigten Produkten nachträglich einzubauen. Aufgrund von sehr spät vorgenommenen Änderungen kann es zu Abweichungen zwischen dem gefertigten Produkt und den Beschreibungen und/oder Spezifikationen in dieser Bedienungsanleitung kommen. BRP behält sich das Recht vor, jederzeit Spezifikationen, Designs, Funktionen, Modelle oder Ausrüstungen zu verändern oder ganz aus dem Programm zu nehmen, ohne dass daraus irgendeine Verpflichtung entsteht.

Diese Bedienungsanleitung und die *SICHERHEITS-DVD* sollten bei Verkauf des Fahrzeugs in das Eigentum des neuen Käufers übergehen.

Bei der Lektüre dieser Bedienungsanleitung denken Sie an Folgendes:



WARNUNG

Weist auf eine mögliche Gefahrensituation hin, deren Nichtvermeidung schwere Personenschäden verursachen oder sogar zum Tod führen kann.

***Diese Seite
ist absichtlich leer***

INHALT

VORWORT	1
VOR FAHRTANTRITT.....	1
SICHERHEITSHINWEISE.....	2
ÜBER DIESE BEDIENUNGSANLEITUNG.....	2

SICHERHEITSHINWEISE

ALLGEMEINE SICHERHEITSVORKEHRUNGEN	10
KOHLLENMONOXIDVERGIFTUNG VERMEIDEN.....	10
BENZINFEUER UND ANDERE GEFAHREN VERMEIDEN.....	10
VERBRENNUNGEN DURCH HEIE TEILE VERMEIDEN.....	10
ZUBEHR UND NDERUNGEN.....	11

SPEZIELLE SICHERHEITSHINWEISE	12
SCHULUNGSKURS.....	14

WARNHINWEISE FR DEN BETRIEB	15
---	-----------

FAHREN MIT DEM FAHRZEUG	41
BERPRFUNG VOR FAHRTANTRITT.....	42
FAHRERAUSSTATTUNG.....	45
DAS MITNEHMEN EINES MITFAHRERS AUF DIESEM FAHRZEUG IST VERBOTEN.....	45
TRANSPORT VON LASTEN.....	46
ZIEHEN EINES ANHNGERS.....	46
ARBEITEN MIT IHREM FAHRZEUG.....	47
FAHRTEN ZUR FREIZEITGESTALTUNG.....	47
FAHREN IM SCHLAMM.....	48
UMWELT.....	48
EINSCHRNKUNGEN DURCH DAS DESIGN.....	49
FAHREN IM GELNDE.....	49
ALLGEMEINE BETRIEBS- UND SICHERHEITSMNAHMEN.....	49
FAHRTECHNIKEN.....	52

WICHTIGE HINWEISSCHILDER AUF DEM FAHRZEUG	60
ANHNGESCHILD.....	60
SICHERHEITSHINWEISSCHILDER AUF DEM FAHRZEUG.....	62
KONFORMITTSETIKETTEN.....	68
SCHILD MIT TECHNISCHEN INFORMATIONEN.....	68

FAHRZEUGINFORMATIONEN

BEDIENELEMENTE/INSTRUMENTE/AUSSTATTUNG	70
GASHEBEL.....	71
WAHLSCHALTER ZWEIRAD-/ALLRADANTRIEB.....	71
LINKER BREMSHEBEL.....	72
BREMSARRETIERUNG.....	72
SCHALTHEBEL.....	73
MULTIFUNKTIONSSCHALTER.....	75
12-V-STECKDOSE.....	77
ZNDSCHALTER UND SCHLSSEL.....	77
BREMSPEDAL.....	79
FURASTEN.....	79
SITZ.....	79

HECK-AUFBEWAHRUNGSFACH.....	80
GEPÄCKTRÄGER.....	80
ANHÄNGERKUPPLUNG.....	81
WERKZEUGSATZ.....	81
KURBELWINDE.....	81
KURBELWINDEN-STEUERSCHALTER.....	81
SEILWINDENFENSTER.....	82
WINDEN-FERNSTEUERUNG.....	82
ANSCHLUSS FÜR WINDEN-FERNSTEUERUNG.....	82
MULTIFUNKTIONSANZEIGEINSTRUMENT (LCD).....	84
BESCHREIBUNG DES MULTIFUNKTIONSANZEIGEINSTRUMENTS.....	84
AUSSTATTUNGSMERKMALE DES MULTIFUNKTIONSANZEIGEINSTRUMENTS.....	85
EINRICHTUNG DES MULTIFUNKTIONSANZEIGEINSTRUMENTS.....	86
KRAFTSTOFF.....	88
KRAFTSTOFFANFORDERUNGEN.....	88
TANKEN.....	88
EINFahrZEIT.....	90
BEDIENUNG BEIM EINFAHREN.....	90
GRUNDLEGENDE VERFAHREN.....	91
STARTEN DES MOTORS.....	91
GANGAUSWAHL ÄNDERN.....	91
AUSSCHALTEN DES MOTORS.....	91
BESONDERE VERFAHREN.....	92
VORGEHENSWEISE, WENN SICH WASSER IM CVT BEFINDET.....	92
VORGEHENSWEISE, WENN SICH WASSER IM LUFTFILTERGEHÄUSE BEFINDET.....	92
VORGEHENSWEISE BEI UMGEKIPPTEM/ÜBERSCHLAGENEM FAHRZEUG.....	93
VORGEHENSWEISE BEI IN WASSER VERSUNKENEM FAHRZEUG.....	94
EINSTELLUNGEN AN IHREM FAHRZEUG VORNEHMEN.....	95
AUFHÄNGUNGSEINSTELLUNG.....	95
EINSTELLUNG FEDERVORSPANNUNG.....	95
EINSTELLUNG DER LENKHILFE (DPS).....	95
TRANSPORTIEREN DES FAHRZEUGS.....	97
WARTUNG	
INSPEKTION NACH DEM EINFAHREN.....	100
WARTUNGSPLAN.....	102
WARTUNGSMAßNAHMEN.....	106
LUFTFILTER.....	106
MOTORÖL.....	109
ÖLFILTER.....	111
KÜHLER.....	111
MOTORKÜHLMITTEL.....	112

FUNKENSCHUTZ AUSPUFFTOPF.....	115
CVT-LUFTFILTER.....	116
GETRIEBEÖL.....	117
GASZUG.....	119
ZÜNDKERZEN.....	121
BATTERIE.....	122
SICHERUNGEN.....	122
BELEUCHTUNGEN.....	125
MANSCHETTE UND VERKLEIDUNG FÜR ANTRIEBSWELLE.....	126
REIFEN UND RÄDER.....	127
AUFHÄNGUNG.....	129
STEUERUNG.....	129
BREMSEN.....	130
FAHRZEUGPFLEGE.....	132
PFLEGE NACH JEDER FAHRT.....	132
REINIGUNG UND SCHUTZ DES FAHRZEUGS.....	132
LAGERUNG UND VORBEREITUNG AUF DIE SAISON.....	133
<i>TECHNISCHE INFORMATIONEN</i>	
FAHRZEUGIDENTIFIZIERUNG.....	136
FAHRZEUG-IDENTIFIZIERUNGSNUMMER.....	136
MOTOR-IDENTIFIZIERUNGSNUMMER.....	136
EG-KONFORMITÄTSERKLÄRUNG.....	137
TECHNISCHE DATEN.....	138
<i>FEHLERBEHEBUNG</i>	
FEHLERSUCHE.....	148
MITTEILUNGEN DER MULTIFUNKTIONSANZEIGE.....	153
<i>GEWÄHRLEISTUNG</i>	
BESCHRÄNKTE INTERNATIONALE GARANTIE VON BRP: 2014 CAN-AM™ ATV.....	156
BRP EINGESCHRÄNKTE GARANTIE FÜR DEN EUROPÄISCHEN WIRTSCHAFTSRAUM, DIE GEMEINSCHAFT DER UNABHÄNGIGEN STAATEN UND DIETÜRKEI: 2014 CAN-AM™ ATV.....	161
<i>KUNDENINFORMATIONEN</i>	
DATENSCHUTZINFORMATIONEN.....	168
ADRESSENÄNDERUNG/HALTERWECHSEL.....	169

SICHERHEITSHINWEISE

ALLGEMEINE SICHERHEITSVORKEHRUNGEN

Kohlenmonoxidvergiftung vermeiden

Motorabgase enthalten das tödliche Kohlenmonoxid. Das Einatmen von Kohlenmonoxid kann Kopfschmerzen, Schwindelgefühl, Benommenheit, Übelkeit sowie Verwirrtheit hervorrufen und sogar zum Tod führen.

Kohlenmonoxid ist ein farbloses, geruchloses, geschmacksneutrales Gas, welches vorhanden sein kann, ohne dass Sie Motorabgase sehen oder riechen. Es können sich schnell tödliche Kohlenmonoxidkonzentrationen bilden und Sie können schnell von der Wirkung des Gases so beeinträchtigt werden, dass Sie sich nicht mehr selbst retten können. Tödliche Kohlenmonoxidkonzentrationen in geschlossenen oder schlecht belüfteten Räumen können über mehrere Stunden oder Tage fortbestehen. Wenn sich bei Ihnen Symptome einer Kohlenmonoxidvergiftung zeigen, verlassen Sie den Raum sofort, sorgen Sie dafür, dass Sie frische Luft einatmen und begeben Sie sich in ärztliche Behandlung.

Achten Sie auf Folgendes, um schwere Verletzungen bzw. Tod durch Kohlenmonoxid zu vermeiden:

- Lassen Sie das Fahrzeug niemals in einem schlecht belüfteten und/oder (teilweise) geschlossenen Raum wie Garage, Einstellplatz oder Scheune laufen. Auch wenn Sie versuchen, die Motorabgase mit Lüftern oder geöffneten Fenstern und Türen zu beseitigen, kann Kohlenmonoxid schnell gefährliche Konzentrationen erreichen.
- Lassen Sie das Fahrzeug niemals an einem Ort laufen, an dem Motorabgase in ein Gebäude durch Öffnungen wie Fenster und Türen gelangen können.

Benzinfeuer und andere Gefahren vermeiden

Benzin ist leicht entzündbar und hochexplosiv. Kraftstoffgase können sich verteilen und durch einen Funken oder eine Flamme mehrere Meter vom Fahrzeug entfernt entzündet werden. Befolgen Sie diese Anweisungen, um das Brand- und Explosionsrisiko zu verringern:

- Verwenden Sie für das Aufbewahren von Kraftstoff ausschließlich einen dafür zugelassenen Benzinbehälter.
- Halten Sie sich genau an die Anweisungen im Unterabschnitt **KRAFTSTOFF**.
- Starten Sie den Motor niemals bzw. lassen Sie ihn niemals laufen, wenn die Tankverschlusskappe nicht ordnungsgemäß montiert ist.

Benzin ist giftig und kann zu Verletzungen oder zum Tod führen.

- Saugen Sie niemals Benzin mit dem Mund ab.
- Wenn Sie Benzin hinunterschlucken, es in Ihr Auge gelangt oder Sie Benzindämpfe einatmen, wenden Sie sich sofort an einen Arzt.

Wenn Sie mit Benzin in Kontakt kommen, waschen Sie die entsprechende(n) Stelle(n) mit Seife sowie Wasser und wechseln Sie Ihre Kleidung.

Verbrennungen durch heiße Teile vermeiden

Bestimmte Komponenten können während des Betriebs heiß werden. Vermeiden Sie mit diesen Teilen während und kurz nach dem Betrieb direkten Kontakt, damit Sie keine Verbrennungen davontragen.

Zubehör und Änderungen

Nehmen Sie keine unerlaubten Änderungen vor bzw. verwenden Sie kein/e Geräte bzw. Zubehör, welche/s nicht von BRP anerkannt sind/ist. Da diese Änderungen nicht von BRP erprobt wurden, können sie das Unfall- und Verletzungsrisiko erhöhen und den Gebrauch des Fahrzeugs illegal machen.

Wenden Sie sich an Ihren Can-Am Vertragshändler, um über für Ihr Fahrzeug verfügbares Zubehör zu erfahren.

SPEZIELLE SICHERHEITSHINWEISE

DIESES FAHRZEUG IST KEIN SPIELZEUG, SEIN BETRIEB KANN GE-FÄHRLLICH SEIN.

- Dieses Fahrzeug verhält sich anders als andere Fahrzeuge. Wenn Sie die allgemeinen Vorsichtsmaßnahmen nicht einhalten, selbst bei normalen Fahrmanövern wie Wenden oder Fahren auf Hügeln oder über Hindernisse, kann es schnell zu einem Zusammenstoß oder einem Überschlag kommen.

Es kann zu **SCHWERWIEGENDEN VERLETZUNGEN ODER ZUM TOD** kommen, wenn Sie diese Anweisungen nicht befolgen:

- Lesen Sie diese Bedienungsanleitung und alle Sicherheitshinweise auf dem Fahrzeug vor dem Betrieb sorgfältig durch und befolgen Sie die beschriebenen Betriebsverfahren. Sehen Sie sich aufmerksam das Video auf der *SICHERHEITS-DVD* an, bevor Sie das Fahrzeug nutzen.
- Beachten Sie immer diese Altersempfehlung: Einem Kind unter 16 Jahren ist das Fahren dieses Fahrzeugs untersagt.
- Nehmen Sie niemals eine Person auf diesem Fahrzeug mit. Beifahrer beeinträchtigen Gleichgewicht und Lenkung und erhöhen das Risiko, die Kontrolle zu verlieren.
- Fahren Sie dieses Fahrzeug niemals auf gepflastertem oder asphaltiertem Untergrund, Bürgersteigen, privaten Wegen, Parkplätzen und Straßen.
- Fahren Sie dieses Fahrzeug nie auf öffentlichen Straßen, Landstraßen oder Schnellstraßen, nicht befestigte Straßen oder Schotterstraßen eingeschlossen.
- Fahren Sie dieses Fahrzeug niemals, ohne einen zugelassenen einwandfrei passenden Sicherheitshelm zu tragen. Sie sollten auch einen Augenschutz (Schutzbrille oder Gesichtsschutz), Handschuhe, Stiefel, ein Oberteil mit langen Ärmeln und eine lange Hose tragen.
- Fahren Sie dieses Fahrzeug niemals, wenn Sie müde oder krank sind oder unter Einfluss von Medikamenten oder Alkohol stehen. Ihr Reaktions- und Ihr Urteilsvermögen wäre unter diesen Umständen stark eingeschränkt.
- Fahren Sie niemals mit zu hohen Geschwindigkeiten. Fahren Sie immer mit einer Geschwindigkeit, die dem Gelände, der Sichtweite, den Betriebsbedingungen und Ihrer Erfahrung angepasst ist.
- Versuchen Sie niemals Drehungen, Sprünge oder andere Stunts.
- Vergewissern Sie sich vor jedem Fahrtantritt, dass der Betriebszustand des Fahrzeugs einwandfrei ist. Halten Sie immer die Verfahren und Intervalle zur Inspektion und Wartung ein, die in dieser Bedienungsanleitung beschrieben sind.
- Lassen Sie beim Fahren mit dem Fahrzeug immer beide Hände am Lenker und beide Füße auf den Fußstützen.
- Fahren Sie in einem unbekanntem Gelände immer langsam und mit größter Vorsicht. Achten Sie beim Fahren dieses Fahrzeugs immer auf sich ändernde Bedingungen im Gelände.

- Fahren Sie auf übermäßig grobem, rutschigem oder lockerem Untergrund erst dann, wenn Sie es gelernt haben und die erforderliche Geschicklichkeit besitzen, um dieses Fahrzeug in einem solchen Gelände zu steuern. Seien Sie in einem solchen Gelände immer besonders vorsichtig.
- Befolgen Sie immer die geeigneten Verfahren beim Kurvenfahren, die in dieser Bedienungsanleitung näher beschrieben sind. Üben Sie zunächst das Kurvenfahren mit niedriger Geschwindigkeit, bevor Sie versuchen, bei höheren Geschwindigkeiten Kurven zu fahren. Fahren Sie keine Kurven mit übermäßig hoher Geschwindigkeit.
- Fahren Sie niemals auf Hängen, die für das Fahrzeug oder Ihre eigenen Fähigkeiten zu steil sind. Üben Sie zunächst auf kleineren Hügeln, bevor Sie sich an größere Abhänge wagen.
- Befolgen Sie immer die geeigneten Verfahren beim Hinauffahren von Hängen, die in dieser Bedienungsanleitung näher beschrieben sind. Prüfen Sie das Gelände sorgfältig, bevor Sie einen Hügel hinauffahren. Fahren Sie niemals Hänge mit übermäßig rutschigem oder lockerem Erdboden hinauf. Verlagern Sie Ihr Gewicht nach vorn. Geben Sie niemals plötzlich Gas oder schalten Sie abrupt in einen anderen Gang. Fahren Sie niemals mit hoher Geschwindigkeit über die Spitze eines Hüfels oder Hangs.
- Befolgen Sie immer die geeigneten Verfahren, die in dieser Bedienungsanleitung näher beschrieben sind, um einen Abhang hinabzufahren und an Abhängen zu bremsen. Prüfen Sie das Gelände sorgfältig, bevor Sie einen Hügel hinabfahren. Verlagern Sie Ihr Gewicht nach hinten.
- Befolgen Sie immer die geeigneten Verfahren, die in dieser Bedienungsanleitung beschrieben sind, um einen Hügel seitlich zu überqueren. Vermeiden Sie das Fahren auf Hängen mit übermäßig rutschigem oder lockerem Erdboden. Verlagern Sie Ihr Gewicht auf die Seite des Fahrzeugs, die hangaufwärts weist.
- Befolgen Sie immer die geeigneten Verfahren, wenn Sie beim Hinauffahren den Motor abwürgen, das Fahrzeug stehen bleibt oder Sie rückwärts rollen. Um ein Stehenbleiben zu vermeiden, schalten Sie beim Hinauffahren immer in den geeigneten Bereich und halten Sie eine gleichmäßige Geschwindigkeit. Wenn Sie stehen bleiben oder rückwärts rollen, befolgen Sie das besondere Verfahren zum Bremsen, das in dieser Bedienungsanleitung beschrieben ist. Steigen Sie auf der dem Hang zugewandten Seite oder auf der Seite ab, die den Hang hinauf weist. Wenden Sie das Fahrzeug und steigen Sie wieder auf. Halten Sie dabei immer das Verfahren ein, das in dieser Bedienungsanleitung näher beschrieben ist.
- Wenn Sie sich in einem unbekanntem Gelände bewegen, untersuchen Sie dieses immer auf Hindernisse. Versuchen Sie niemals über große Hindernisse, wie große Felsen oder umgestürzte Bäume, zu fahren. Halten Sie beim Fahren über Hindernisse immer die geeigneten Verfahren ein, die in dieser Bedienungsanleitung näher beschrieben sind.

- Seien Sie beim Schleudern oder Rutschen immer vorsichtig. Durch Üben in ebenem, glattem Gelände bei niedrigen Geschwindigkeiten lernen Sie, ein mögliches Schleudern oder Rutschen sicher zu steuern. Fahren Sie auf extrem glatten Oberflächen, wie etwa Eis, langsam und sehr vorsichtig, um ein unkontrolliertes Rutschen möglichst zu vermeiden.
- Fahren Sie dieses Fahrzeug niemals in schnell fließendem Wasser oder in tieferen Gewässern, als in dieser Bedienungsanleitung näher angegeben. Bedenken Sie, dass nasse Bremsen auch eine geringere Bremsleistung haben. Testen Sie Ihre Bremsen, nachdem Sie Wasser, Schlamm oder Schnee verlassen. Falls erforderlich, bremsen Sie mehrmals hintereinander, damit die Bremsbeläge durch die Reibung trocken.
- Berücksichtigen Sie stets, dass der Bremsweg insbesondere durch Wetter- und Geländebedingungen, die Bremsanlage, den Zustand der Reifen, Fahrzeuggeschwindigkeit, die Fahrweise und die Beladung des Fahrzeugs einschließlich der Stützlast beeinflusst wird. Denken Sie daran, Ihre Fahrweise entsprechend anzupassen.
- Achten Sie immer darauf, dass sich keine Hindernisse oder Personen hinter dem Fahrzeug befinden, wenn Sie rückwärts fahren. Fahren Sie langsam, wenn das Rückwärtsfahren gefahrlos möglich ist.
- BRP empfiehlt, beim Zurückstoßen auf dem ATV zu sitzen. Vermeiden Sie, aufzustehen. Beim Aufstehen könnte der Gashebel ungewollt betätigt werden und das Fahrzeug dadurch unerwartet beschleunigen. Dies könnte den Verlust der Kontrolle über das Fahrzeug nach sich ziehen.
- Verwenden Sie immer den Reifentyp und die Reifengröße, die in dieser Bedienungsanleitung näher angegeben sind. Achten Sie immer auf den richtigen Reifendruck, der in dieser Bedienungsanleitung näher angegeben ist.
- Verändern Sie dieses Fahrzeug niemals durch unsachgemäße Montage oder Verwendung von nicht geeignetem Zubehör. Verwenden Sie ausschließlich von BRP zugelassenes Zubehör. Montieren Sie NIE einen Beifahrersitz und verwenden Sie NIE die Ladefläche, um eine Person mitzunehmen.
- Überschreiten Sie niemals die angegebene Zuladung für dieses Fahrzeug, einschließlich Fahrer sowie sämtlicher Lasten und Zubehörteile. Eine Ladung muss immer richtig verteilt und sicher befestigt sein. Verringern Sie die Geschwindigkeit und befolgen Sie die Anweisungen in diesem Handbuch, wenn Sie Lasten transportieren oder einen Anhänger ziehen. Achten Sie beim Bremsen auf einen größeren Abstand.
- Nehmen Sie das Fahrzeug nie in Betrieb, wenn die Bedienelemente nicht normal funktionieren.

Schulungskurs

Nehmen Sie dieses Fahrzeug niemals in Betrieb, ohne eine angemessene Einweisung erhalten zu haben. **Absolvieren Sie einen Trainingskurs.** Alle Fahrer sollten ein Training bei einem zugelassenen Trainer erhalten.

WEITERE INFORMATIONEN ÜBER DIE SICHERHEIT EINES ATVS erhalten Sie bei einem zugelassenen Can-Am Vertragshändler, bei dem Sie sich ebenfalls über Trainingskurse in Ihrer Nähe informieren können.

WARNHINWEISE FÜR DEN BETRIEB

Die folgenden Warnhinweise und deren Format wurden von der Kommission für Verbraucherproduktsicherheit der Vereinigten Staaten gefordert und müssen in der Bedienungsanleitung für alle ATVs enthalten sein.

HINWEIS: Die folgenden Abbildungen sind nur allgemeine Darstellungen. Ihr Modell kann abweichen.

WARNUNG



MÖGLICHE GEFAHRENSITUATION

Inbetriebnahme dieses Fahrzeugs ohne angemessene Einweisung.

MÖGLICHE FOLGEN

Das Risiko eines Unfalls erhöht sich sehr, wenn der Fahrer mit der Bedienung dieses Fahrzeugs in den unterschiedlichen Situationen und unter verschiedenen Geländebedingungen nicht richtig vertraut ist.

VERMEIDUNG DER GEFAHR

Fahranfänger und unerfahrene Fahrer sollten einen Trainingskurs absolvieren. Sie sollten dann die im Kurs erlernten Fähigkeiten und die in dieser Bedienungsanleitung beschriebenen Bedienungen regelmäßig in der Praxis vertiefen.

Weitere Informationen über Trainingskurse erhalten Sie bei Can-Am Vertragshändlern.

 **WARNUNG**



V00A01Q

MÖGLICHE GEFAHRENSITUATION

Nichteinhaltung der Altersempfehlung für dieses Fahrzeug.

MÖGLICHE FOLGEN

Die Nichteinhaltung dieser Altersempfehlung kann zu schwerwiegenden Verletzungen oder sogar zum Tod des Kindes führen.

Selbst wenn ein Kind die empfohlene Altersgrenze für den Betrieb dieses Fahrzeugs bereits erreicht hat, besitzt es möglicherweise nicht die Fertigkeiten, das Können oder das Urteilsvermögen, die für das sichere Fahren des Fahrzeugs erforderlich sind, und kann in schwere Unfälle verwickelt werden.

VERMEIDUNG DER GEFAHR

Kein Kind unter 16 Jahren darf dieses Fahrzeug fahren.

! WARNUNG

V00A02Q

MÖGLICHE GEFAHRENSITUATION

Mitnehmen eines Mitfahrers auf diesem Fahrzeug.

MÖGLICHE FOLGEN

Durch einen Mitfahrer wird Ihre Fähigkeit, dieses Fahrzeug im Gleichgewicht zu halten und zu steuern, erheblich eingeschränkt.

Dies könnte zu einem Unfall führen, wodurch Ihnen und/oder Ihrem Mitfahrer Schaden zugefügt wird.

VERMEIDUNG DER GEFAHR

Nehmen Sie niemals Personen mit. Trotz der langen Sitzbank, die für eine uneingeschränkte Bewegungsfreiheit des Fahrers sorgt, wurde diese nicht für den Transport von Personen entwickelt und ist auch nicht dafür gedacht.

! WARNUNG



MÖGLICHE GEFAHRENSITUATION

Fahren dieses Fahrzeugs auf gepflastertem oder asphaltiertem Untergrund.

MÖGLICHE FOLGEN

Die Reifen wurden für den Gebrauch im Gelände entwickelt, nicht für den Gebrauch auf glatten Flächen. Ein gepflasterter oder asphaltierter Untergrund kann die Bedienung und Steuerung dieses Fahrzeugs ernsthaft beeinflussen. Das Fahrzeug kann dadurch außer Kontrolle geraten.

VERMEIDUNG DER GEFAHR

Fahren Sie dieses Fahrzeug niemals auf gepflastertem oder asphaltiertem Untergrund, Bürgersteigen, privaten Wegen, Parkplätzen und Straßen.

! WARNUNG**MÖGLICHE GEFAHRENSITUATION**

Fahren dieses Fahrzeugs auf öffentlichen Wegen, Landstraßen oder Schnellstraßen.

MÖGLICHE FOLGEN

Sie könnten mit einem anderen Fahrzeug zusammenstoßen.

VERMEIDUNG DER GEFAHR

Fahren Sie dieses Fahrzeug nie auf öffentlichen Straßen, Landstraßen oder Schnellstraßen, nicht befestigte Straßen oder Schotterstraßen eingeschlossen. In vielen Ländern oder Regionen ist das Fahren mit diesem Fahrzeug auf öffentlichen Straßen, Landstraßen und Schnellstraßen gesetzlich verboten.

! WARNUNG



MÖGLICHE GEFAHRENSITUATION

Fahren dieses Fahrzeugs ohne zugelassenen Helm, Augenschutz und Schutzkleidung.

MÖGLICHE FOLGEN

Folgende Punkte betreffen jeden ATV-Fahrer:

- Durch das Fahren ohne zugelassenen Helm erhöht sich das Risiko einer ernsthaften Kopfverletzung bei einem Unfall oder das Risiko, dabei sogar ums Leben zu kommen.
- Das Fahren ohne Augenschutz kann zu einem Unfall führen und erhöht das Risiko einer ernsthaften Verletzung bei einem Unfall.
- Das Fahren ohne Schutzkleidung erhöht das Risiko einer ernsthaften Verletzung bei einem Unfall.

VERMEIDUNG DER GEFAHR

Tragen Sie immer einen zugelassenen, gut passenden Helm. Tragen Sie ferner:

- einen Augenschutz (Schutzbrille oder Gesichtsschutz)
- Handschuhe und Stiefel
- ein Oberteil mit langen Ärmeln
- eine lange Hose.

! WARNUNG



MÖGLICHE GEFAHRENSITUATION

Fahren dieses Fahrzeugs unter Einfluss von Alkohol oder anderen die Fahrtüchtigkeit beeinträchtigende Substanzen.

MÖGLICHE FOLGEN

Das Fahren dieses Fahrzeugs unter dem Einfluss von Medikamenten oder Alkohol

Dadurch könnte Ihr Urteilsvermögen stark beeinträchtigt werden.

Dadurch könnte sich Ihr Reaktionsvermögen verlangsamen.

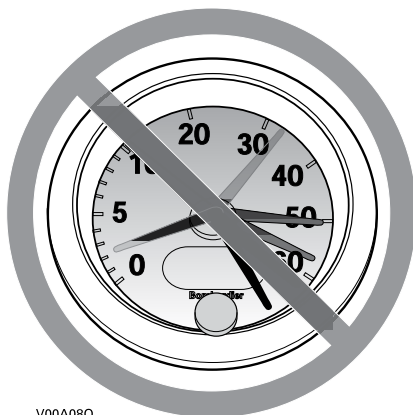
Dadurch könnten Ihr Gleichgewichtssinn und Ihre Wahrnehmung beeinträchtigt werden.

Dies könnte zu einem Unfall oder gar zum Tod führen.

VERMEIDUNG DER GEFAHR

Dieses Fahrzeug niemals unter dem Einfluss von Medikamenten oder Alkohol bedienen.

! WARNUNG



V00A08Q

MÖGLICHE GEFAHRENSITUATION

Fahren dieses Fahrzeugs mit zu hohen Geschwindigkeiten.

MÖGLICHE FOLGEN

Sie erhöhen dadurch Ihr Risiko, die Kontrolle über das Fahrzeug zu verlieren, was zu einem Unfall führen kann.

VERMEIDUNG DER GEFAHR

Fahren Sie immer mit einer Geschwindigkeit, die dem Gelände, der Sichtweite, den Betriebsbedingungen und Ihrer Erfahrung angepasst ist.

! WARNUNG**MÖGLICHE GEFAHRENSITUATION**

Versuchen von Drehungen, Sprüngen oder anderen Stunts.

MÖGLICHE FOLGEN

Dadurch erhöht sich das Risiko eines Unfalls, und das Fahrzeug könnte sich überschlagen.

VERMEIDUNG DER GEFAHR

Versuchen Sie niemals Stunts, wie etwa Drehungen oder Sprünge, auszuführen. Versuchen Sie nicht, sich mit dem Fahrzeug auffällig zur Schau zu stellen.

! WARNUNG**MÖGLICHE GEFAHRENSITUATION**

Keine Überprüfung des Fahrzeugs vor dem Fahren.

Keine ordentliche Wartung des Fahrzeugs.

MÖGLICHE FOLGEN

Dadurch erhöht sich das Risiko eines Unfalls oder möglicher Beschädigungen des Fahrzeugs.

VERMEIDUNG DER GEFAHR

Untersuchen Sie Ihr Fahrzeug sorgfältig vor jeder Fahrt, um sicherzustellen, dass es sich in einwandfreiem Betriebszustand befindet.

Halten Sie immer die Verfahren und Intervalle zur Inspektion und Wartung ein, die in dieser Bedienungsanleitung beschrieben sind.

! WARNUNG

MÖGLICHE GEFAHRENSITUATION

Fahren auf gefrorenen Gewässern.

MÖGLICHE FOLGEN

Ein Einbrechen im Eis kann zu schweren Verletzungen oder zum Tod führen.

VERMEIDUNG DER GEFAHR

Fahren Sie dieses Fahrzeug erst dann über eine gefrorene Oberfläche, wenn Sie sicher sind, dass das Eis dick genug ist, um das Fahrzeug und seine Last zu tragen und um die Kräfte aufzunehmen, die durch das fahrende Fahrzeug verursacht werden.

! WARNUNG



MÖGLICHE GEFAHRENSITUATION

Lösen der Hände vom Lenker oder der Füße von den Fußstützen während der Fahrt.

MÖGLICHE FOLGEN

Selbst wenn Sie nur eine Hand oder einen Fuß lösen, kann sich dadurch Ihre Fähigkeit, das Fahrzeug zu steuern, verringern oder Sie verlieren möglicherweise das Gleichgewicht und fallen vom Fahrzeug herunter. Wenn Sie einen Fuß von den Fußstützen nehmen, könnte Ihr Fuß oder Bein mit den hinteren Rädern in Kontakt gelangen, was zu Verletzungen oder einem Unfall führen kann.

VERMEIDUNG DER GEFAHR

Lassen Sie beim Fahren mit Ihrem Fahrzeug immer beide Hände am Lenker und beide Füße auf den Fußstützen.

! WARNUNG**MÖGLICHE GEFAHRENSITUATION**

Keine besondere Vorsicht beim Fahren in unbekanntem Gelände.

MÖGLICHE FOLGEN

Sie könnten auf versteckte Felsen, Buckel oder Löcher stoßen, ohne genügend Zeit für eine angemessene Reaktion zu haben.

Dadurch könnte sich das Fahrzeug überschlagen oder außer Kontrolle geraten.

VERMEIDUNG DER GEFAHR

Fahren Sie in einem unbekanntem Gelände langsam und mit größter Vorsicht.

Achten Sie beim Fahren des Fahrzeugs immer auf sich ändernde Bedingungen im Gelände.

! WARNUNG



MÖGLICHE GEFAHRENSITUATION

Keine besondere Vorsicht beim Fahren auf übermäßig grobem, rutschigem oder lockerem Untergrund.

MÖGLICHE FOLGEN

Dadurch könnte das Fahrzeug den Antrieb verlieren oder außer Kontrolle geraten, was zu einem Unfall oder sogar zum Überschlagen des Fahrzeugs führen könnte.

VERMEIDUNG DER GEFAHR

Fahren Sie auf übermäßig grobem, rutschigem oder lockerem Untergrund erst dann, wenn Sie es gelernt haben und die erforderliche Geschicklichkeit besitzen, um dieses Fahrzeug in einem solchen Gelände zu steuern. Seien Sie in einem solchen Gelände immer besonders vorsichtig.

! WARNUNG**MÖGLICHE GEFAHRENSITUATION**

Unsachgemäßes Wenden und Kurvenfahren.

MÖGLICHE FOLGEN

Das Fahrzeug könnte außer Kontrolle geraten und es könnte zu einem Zusammenstoß oder einem Überschlag des Fahrzeugs kommen.

VERMEIDUNG DER GEFAHR

Befolgen Sie immer die geeigneten Verfahren beim Kurvenfahren, die in dieser Bedienungsanleitung näher beschrieben sind. Üben Sie zunächst das Kurvenfahren mit niedriger Geschwindigkeit, bevor Sie versuchen, bei höheren Geschwindigkeiten Kurven zu fahren.

Fahren Sie keine Kurven mit übermäßig hoher Geschwindigkeit.

! WARNUNG



MÖGLICHE GEFAHRENSITUATION

Fahren auf zu steilen Abhängen.

MÖGLICHE FOLGEN

Das Fahrzeug kann sich an zu steilen Abhängen leichter überschlagen als auf ebenem Untergrund oder an kleinen Hügeln.

VERMEIDUNG DER GEFAHR

Fahren Sie niemals auf Hängen, die für das Fahrzeug oder Ihre eigenen Fähigkeiten zu steil sind.

Üben Sie zunächst auf kleineren Hügeln, bevor Sie sich an größere Abhänge wagen.


WARNUNG
**MÖGLICHE GEFAHRENSITUATION**

Unsachgemäßes Hinauffahren von Abhängen.

MÖGLICHE FOLGEN

Dadurch könnte das Fahrzeug außer Kontrolle geraten oder sich überschlagen.

VERMEIDUNG DER GEFAHR

Befolgen Sie immer die geeigneten Verfahren beim Hinauffahren von Hängen, die in dieser Bedienungsanleitung näher beschrieben sind.

Prüfen Sie das Gelände immer sorgfältig, bevor Sie einen Hügel hinauffahren.

Fahren Sie niemals Hänge mit übermäßig rutschigem oder lockerem Erdboden hinauf.

Verlagern Sie Ihr Gewicht nach vorn.

Geben Sie niemals plötzlich Gas oder schalten Sie abrupt in einen anderen Gang. Das Fahrzeug könnte plötzlich nach hinten kippen.

Fahren Sie niemals mit hoher Geschwindigkeit über die Spitze eines Hügels oder Hangs. Ein Hindernis, ein steiler Abhang oder ein anderes Fahrzeug oder eine Person könnten auf der anderen Seite des Hügels sein.

! WARNUNG



MÖGLICHE GEFAHRENSITUATION

Unsachgemäßes Hinabfahren von Abhängen.

MÖGLICHE FOLGEN

Dadurch könnte das Fahrzeug außer Kontrolle geraten oder sich überschlagen.

VERMEIDUNG DER GEFAHR

Befolgen Sie immer die geeigneten Verfahren beim Herabfahren von Abhängen, die in dieser Bedienungsanleitung näher beschrieben sind.

HINWEIS: Eine besondere Technik ist erforderlich, um beim Abwärtsfahren zu bremsen.

Prüfen Sie das Gelände immer sorgfältig, bevor Sie einen Hügel hinabfahren.

Verlagern Sie Ihr Gewicht nach hinten.

Fahren Sie niemals mit hoher Geschwindigkeit einen Abhang hinunter.

Vermeiden Sie es, einen Abhang in einem Winkel herunter zu fahren, bei dem sich das Fahrzeug scharf auf eine Seite legt. Sofern möglich, fahren Sie den Abhang gerade hinunter.

! WARNUNG



MÖGLICHE GEFAHRENSITUATION

Unsachgemäßes Überqueren von oder Wenden an Abhängen.

MÖGLICHE FOLGEN

Dadurch könnte das Fahrzeug außer Kontrolle geraten oder sich überschlagen.

VERMEIDUNG DER GEFAHR

Versuchen Sie niemals, das Fahrzeug auf einem Hang zu wenden, bevor Sie die Kurventechnik in ebenem Gelände beherrschen, wie sie in dieser Bedienungsanleitung näher beschrieben wird. Seien Sie beim Wenden auf einem Hügel sehr vorsichtig.

Vermeiden Sie nach Möglichkeit das seitliche Überqueren eines steilen Hügels.

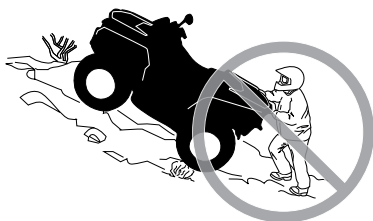
Beim seitlichen Überqueren eines Abhangs:

Befolgen Sie immer die geeigneten Verfahren, die in dieser Bedienungsanleitung näher beschrieben sind.

Vermeiden Sie das Fahren auf Hängen mit übermäßig rutschigem oder lockerem Erdboden.

Verlagern Sie Ihr Gewicht auf die Seite des Fahrzeugs, die hangaufwärts weist.

! WARNUNG



MÖGLICHE GEFAHRENSITUATION

Stehen bleiben, Rückwärtsrollen oder unsachgemäßes Absitzen, wenn Sie einen Abhang hinauffahren.

MÖGLICHE FOLGEN

Dies könnte zum Überschlagen des Fahrzeugs führen.

VERMEIDUNG DER GEFAHR

Schalten Sie beim Hinauffahren immer in den geeigneten Bereich und halten Sie eine gleichmäßige Geschwindigkeit.

Wenn Sie die Geschwindigkeit hangaufwärts vollständig verlieren:

Verlagern Sie Ihr Gewicht hangaufwärts. Geben Sie niemals plötzlich Gas oder schalten Sie abrupt in einen anderen Gang. Das Fahrzeug könnte plötzlich nach hinten kippen.

Ziehen Sie die Bremsen an.

Arretieren Sie die Bremsarretierung, nachdem Sie das Fahrzeug angehalten haben.

Steigen Sie auf der dem Hang zugewandten Seite oder auf der Seite ab, die den Hang hinauf weist.

Wenn Sie anfangen, rückwärts zu rollen:

Verlagern Sie Ihr Gewicht hangaufwärts. Geben Sie niemals plötzlich Gas oder schalten Sie abrupt in einen anderen Gang. Das Fahrzeug könnte plötzlich nach hinten kippen.

Betätigen Sie niemals die hintere Bremse, während Sie rückwärts rollen.

Ziehen Sie die vordere Bremse allmählich an.

Wenn das Fahrzeug vollständig zum Stehen gekommen ist, ziehen Sie auch die hintere Bremse und die Feststellbremse an.

Steigen Sie auf der dem Hang zugewandten Seite oder auf der Seite ab, die den Hang hinauf weist.

Wenden Sie das Fahrzeug und steigen Sie wieder auf. Halten Sie dabei immer das Verfahren ein, das in dieser Bedienungsanleitung näher beschrieben ist.

! WARNUNG**MÖGLICHE GEFAHRENSITUATION**

Unsachgemäßes Fahren über Hindernisse.

MÖGLICHE FOLGEN

Dadurch könnte das Fahrzeug außer Kontrolle geraten oder es könnte zu einem Zusammenstoß kommen.

Ein Überschlagen des Fahrzeugs könnte die Folge sein.

VERMEIDUNG DER GEFAHR

Bevor Sie in einem unbekanntem Gelände fahren, prüfen Sie dieses auf Hindernisse.

Versuchen Sie niemals über große Hindernisse, wie große Felsen oder umgestürzte Bäume, zu fahren.

Halten Sie beim Fahren über Hindernisse immer die geeigneten Verfahren ein, die in dieser Bedienungsanleitung näher beschrieben sind.

! WARNUNG



MÖGLICHE GEFAHRENSITUATION

Unsachgemäßes Schleudern oder Rutschen.

MÖGLICHE FOLGEN

Sie könnten die Kontrolle über dieses Fahrzeug verlieren.

Das Fahrzeug könnte unerwartet wieder Bodenhaftung erlangen, was zu einem Überschlag führen könnte.

VERMEIDUNG DER GEFAHR

Durch Üben in ebenem, glattem Gelände bei niedrigen Geschwindigkeiten lernen Sie, ein mögliches Schleudern oder Rutschen sicher zu steuern.

Fahren Sie auf extrem glatten Oberflächen, wie etwa Eis, langsam und sehr vorsichtig, um ein unkontrolliertes Rutschen oder Schleudern möglichst zu vermeiden.

! WARNUNG**MÖGLICHE GEFAHRENSITUATION**

Fahren durch tiefes oder schnell fließendes Gewässer.

MÖGLICHE FOLGEN

Die Reifen könnten aufschwimmen. Dadurch ist der Antrieb eventuell nicht mehr gewährleistet und die Kontrolle über das Fahrzeug geht verloren. Die Folge könnte ein Unfall sein.

VERMEIDUNG DER GEFAHR

Fahren Sie dieses Fahrzeug niemals in schnell fließendem Wasser oder in tieferen Gewässern, als in dieser Bedienungsanleitung näher angegeben.

Überprüfen Sie die Wassertiefe und die Strömung, bevor Sie versuchen, ein Gewässer zu überqueren. Das Wasser darf nicht über die Reifen steigen.

Bedenken Sie, dass nasse Bremsen auch eine geringere Bremsleistung haben. Testen Sie Ihre Bremsen, nachdem Sie das Wasser verlassen haben. Falls erforderlich, bremsen Sie mehrmals hintereinander, damit die Bremsbeläge durch die Reibung trocknen.

! WARNUNG



MÖGLICHE GEFAHRENSITUATION

Unsachgemäßes Fahren im Rückwärtsgang.

MÖGLICHE FOLGEN

Sie könnten auf ein Hindernis oder eine Person hinter dem Fahrzeug auffahren und dadurch schwere Verletzungen verursachen.

VERMEIDUNG DER GEFAHR

Wenn Sie den Rückwärtsgang einlegen, achten Sie darauf, dass sich keine Hindernisse oder Personen hinter dem Fahrzeug befinden. Fahren Sie langsam, wenn das Rückwärtsfahren gefahrlos möglich ist.

! WARNUNG**MÖGLICHE GEFAHRENSITUATION**

Fahren dieses Fahrzeugs mit den falschen Reifen oder mit falschem oder ungleichmäßigem Reifendruck.

MÖGLICHE FOLGEN

Das Fahren dieses Fahrzeugs mit den falschen Reifen, mit einem falschen oder ungleichmäßigen Reifendruck kann dazu führen, dass Sie die Kontrolle über das Fahrzeug verlieren, Reifen Luft verlieren, auf der Felge laufen und sich ferner das Risiko eines Unfalls erhöht.

VERMEIDUNG DER GEFAHR

Verwenden Sie immer den Reifentyp und die Reifengröße, die in dieser Bedienungsanleitung für dieses Fahrzeug näher spezifiziert sind.

Achten Sie immer auf den richtigen Reifendruck, der in dieser Bedienungsanleitung näher angegeben ist.

Ersetzen Sie immer beschädigte Räder oder Reifen.

! WARNUNG



MÖGLICHE GEFAHRENSITUATION

Fahren dieses Fahrzeugs mit unsachgemäßen Veränderungen.

MÖGLICHE FOLGEN

Eine unsachgemäße Montage von Zubehör oder Veränderungen an diesem Fahrzeug kann zu veränderten Handhabungsbedingungen führen, die in bestimmten Situationen auch einen Unfall verursachen könnten.

VERMEIDUNG DER GEFAHR

Verändern Sie dieses Fahrzeug niemals durch unsachgemäße Montage oder Verwendung von nicht geeignetem Zubehör. Alle an diesem Fahrzeug verwendeten Teile und das gesamte Zubehör müssen von BRP zugelassen sein und gemäß den Anweisungen montiert und verwendet werden. Wenn Sie Fragen haben, wenden Sie sich an einen Can-Am Vertragshändler.

Montieren Sie NIE einen Beifahrersitz und verwenden Sie NIE die Lade-
fläche, um eine Person mitzunehmen.

Änderungen am Fahrzeug zur Steigerung der Geschwindigkeit und der Leistung verstoßen möglicherweise gegen die Bedingungen der beschränkten Garantie für Ihr Fahrzeug. Darüber hinaus sind bestimmte Änderungen, einschließlich der Demontage bestimmter Motor- und Auspuffkomponenten, nach den meisten Gesetzgebungen illegal.

! WARNUNG**MÖGLICHE GEFAHRENSITUATION**

Überladen dieses Fahrzeugs, unsachgemäßes Transportieren oder Schleppen von Ladung.

MÖGLICHE FOLGEN

Dies kann zu veränderten Handhabungsbedingungen führen, die in bestimmten Situationen auch einen Unfall verursachen könnten.

VERMEIDUNG DER GEFAHR

Überschreiten Sie niemals die angegebene Zuladung für dieses Fahrzeug, einschließlich Fahrer sowie sämtlicher Lasten und Zubehörteile.

Eine Ladung muss immer richtig verteilt und sicher befestigt sein.

Verringern Sie Ihre Geschwindigkeit, wenn Sie Ladung transportieren oder einen Anhänger ziehen. Achten Sie beim Bremsen auf einen größeren Abstand.

Befolgen Sie immer die Anweisungen in dieser Bedienungsanleitung, wenn Sie Lasten transportieren oder einen Anhänger ziehen.

 **WARNUNG**



V03M010

MÖGLICHE GEFAHRENSITUATION

Der Transport von leicht entzündlichen oder gefährlichen Stoffen kann zu Explosionen führen.

MÖGLICHE FOLGEN

Dies kann zu schweren Verletzungen oder sogar zum Tod führen.

VERMEIDUNG DER GEFAHR

Transportieren Sie niemals leicht entzündliche oder gefährliche Stoffe.

FAHREN MIT DEM FAHRZEUG

Damit Sie an diesem Fahrzeug wirklich möglichst viel Freude haben, gibt es einige grundlegende Regeln und Tipps, die Sie einhalten **MÜSSEN**. Einige davon sind für Sie möglicherweise neu, während andere vernünftig sind oder auf der Hand liegen.

Bitte nehmen Sie sich die Zeit, diese Bedienungsanleitung sowie alle Sicherheitshinweise auf dem Fahrzeug zu lesen und die *SICHERHEITS-DVD* anzusehen, die mit diesem Fahrzeug geliefert wurde. Hier wird Ihnen alles umfassend beschrieben, was Sie vor dem Fahren mit diesem Fahrzeug wissen müssen.

Unabhängig davon, ob Sie ein Anfänger oder ein routinierter Fahrer sind, ist es für Ihre persönliche Sicherheit wichtig, dass Sie alle Bedienelemente und Funktionen dieses Fahrzeugs kennen. Von ebenso großer Bedeutung ist es zu wissen, wie man richtig fährt.

Bei diesem Fahrzeug handelt es sich um ein Hochleistungs-ATV, das nur für den Einsatz im Gelände gedacht ist. Unerfahrene Fahrer könnten mögliche Risiken übersehen und vom besonderen Verhalten dieses ATVs unter jeglichen Geländebedingungen überrascht sein.

Wir empfehlen die Einhaltung der Altersempfehlung auf dem Sicherheitshinweisschild am Fahrzeug. Selbst wenn eine Person die empfohlene Altersgrenze für den Betrieb dieses Fahrzeugs bereits erreicht hat, besitzt sie möglicherweise nicht die Fertigkeiten, das Können oder das Urteilsvermögen, die für das sichere Fahren des Fahrzeugs erforderlich sind, und kann in schwere Unfälle verwickelt werden.

Personen mit kognitiven oder körperlichen Beeinträchtigungen oder sehr risikobereite Personen sind stärker durch mögliche Überschläge oder Zusammenstöße gefährdet, die zu Verletzungen oder sogar zum Tod führen können.

Nicht alle Fahrzeuge sind gleich. Jedes Fahrzeug besitzt seine spezifischen Leistungseigenschaften, Bedienelemente und Funktionen. Das Fahrverhalten und die Handhabung jedes Fahrzeugs sind unterschiedlich.

Machen Sie sich mit den Bedienelementen und dem allgemeinen Betrieb des Fahrzeugs umfassend vertraut, bevor Sie sich an die Bedingungen im Gelände heranwagen. Üben Sie das Fahren in einem geeigneten, gefahrlosen Gebiet und machen Sie sich mit den Reaktionen des Fahrzeugs auf jede Bedingung vertraut. Fahren Sie mit niedrigen Geschwindigkeiten. Höhere Geschwindigkeiten erfordern eine größere Erfahrung, ein größeres Wissen und geeignete Fahrbedingungen.

Die Fahrbedingungen sind von Ort zu Ort unterschiedlich. Jedes Gelände unterliegt den Witterungsverhältnissen, die sich manchmal und je nach Jahreszeit radikal ändern können.

Das Fahren auf Sand ist anders als das Fahren auf Schnee oder durch Wälder oder Sumpfland. Jedes Gelände stellt möglicherweise größere Anforderungen an das Bewusstsein und die Geschicklichkeit des Fahrers. Beweisen Sie ein gutes Urteilsvermögen. Gehen Sie immer mit größter Vorsicht vor. Gehen Sie keine unnötigen Risiken ein, durch die Sie möglicherweise stecken bleiben oder verletzt werden.

Gehen Sie niemals davon aus, dass das Fahrzeug überall sicher fährt. Plötzliche Veränderungen im Gelände durch Löcher, Vertiefungen, Erdhü-

gel, weichen oder härteren Untergrund oder andere Unwägbarkeiten können zum Umkippen des Fahrzeugs oder zu Instabilität führen. Um dies zu vermeiden, verringern Sie das Tempo und beobachten Sie immer das Gelände vor Ihnen. Wenn das Fahrzeug beginnt, umzukippen, ist es in der Regel das Beste, sofort abzustiegen, und zwar von der Fallrichtung WEG!

Überprüfung vor Fahrtantritt

WARNUNG

Führen Sie vor jedem Fahrtantritt eine Überprüfung Ihres Fahrzeugs durch, um mögliche Probleme, die während der Fahrt auftreten können, zu entdecken. Die Überprüfung vor Fahrtantritt kann Ihnen dabei helfen, Abnutzung und Alterung von Komponenten zu erkennen, bevor sie zu einem Problem werden. Beseitigen Sie jegliche Probleme, die Sie entdecken, um das Risiko eines Defekts oder eines Unfalls zu verringern. Wenden Sie sich gegebenenfalls an einen Can-Am Vertragshändler.

Vor Nutzung dieses Fahrzeugs sollte der Fahrer immer die folgende Checkliste für die Kontrolle vor Fahrtantritt durchgehen.

Beheben Sie jegliche Probleme vor dem Fahren mit dem Fahrzeug. Wenden Sie sich ggf. an einen Can-Am Händler.

Checkliste für die Kontrolle vor Fahrtantritt

Vor dem Starten des Motors (Schlüssel in Stellung OFF)

ZU ÜBERPRÜFENDE PUNKTE	DURCHFÜHRENDE ÜBERPRÜFUNG	✓
Flüssigkeiten	Prüfen Sie die Füllstände von Kraftstoff, Motoröl und Kühlmittel.	
Undicht	Prüfen Sie die Fahrzeugunterseite auf Undichtigkeiten.	
Gashebel	Betätigen Sie den Gashebel mehrfach, um seine einwandfreie Gängigkeit zu prüfen. Beim Loslassen muss er in die Leerlaufposition zurückkehren.	
Bremsarretierung	Betätigen Sie die Bremsarretierung und vergewissern Sie sich über ihre einwandfreie Funktion.	
Reifen	Prüfen Sie den Reifendruck und -zustand.	
Räder	Überprüfen Sie die Räder auf Schäden und übermäßiges Spiel und vergewissern Sie sich, dass die Radmuttern fest angezogen sind.	
Kühler	Prüfen Sie den Kühler auf Sauberkeit.	
Manschetten der Antriebswelle	Prüfen Sie den Zustand von Manschetten und Verkleidung der Antriebswelle.	

ZU ÜBERPRÜFENDE PUNKTE	DURCHZUFÜHRENDE ÜBERPRÜFUNG	✓
Sitz	Prüfen Sie, ob sich der Fahrersitz an seiner Verwendungsstelle befindet und ordnungsgemäß gesichert ist.	
Gepäck	Wenn Sie eine Ladung transportieren, halten Sie die angegebenen Zuladungsbeschränkungen ein. Stellen Sie sicher, dass die Ladung richtig auf der hinteren Ladefläche befestigt ist.	
	Wenn Sie einen Anhänger oder einen anderen Gegenstand ziehen: <ul style="list-style-type: none"> - Prüfen Sie den Zustand der Anhängervorrichtung und des Kugelkopfs. - Überschreiten Sie weder die zulässige Stützlast noch die zulässige Anhängelast. - Stellen Sie sicher, dass der Anhänger richtig an der Anhängerkupplung befestigt ist. 	
Aufbewahrungsfächer	Prüfen Sie, ob die hinteren Aufbewahrungsfächer richtig verriegelt sind.	
Fahrgestell und Aufhängung	Prüfen Sie das Fahrgestell und die Aufhängung von unten auf Ablagerungen und beseitigen Sie diese gegebenenfalls.	

Vor dem Starten des Motors (Schlüssel in Stellung ON)

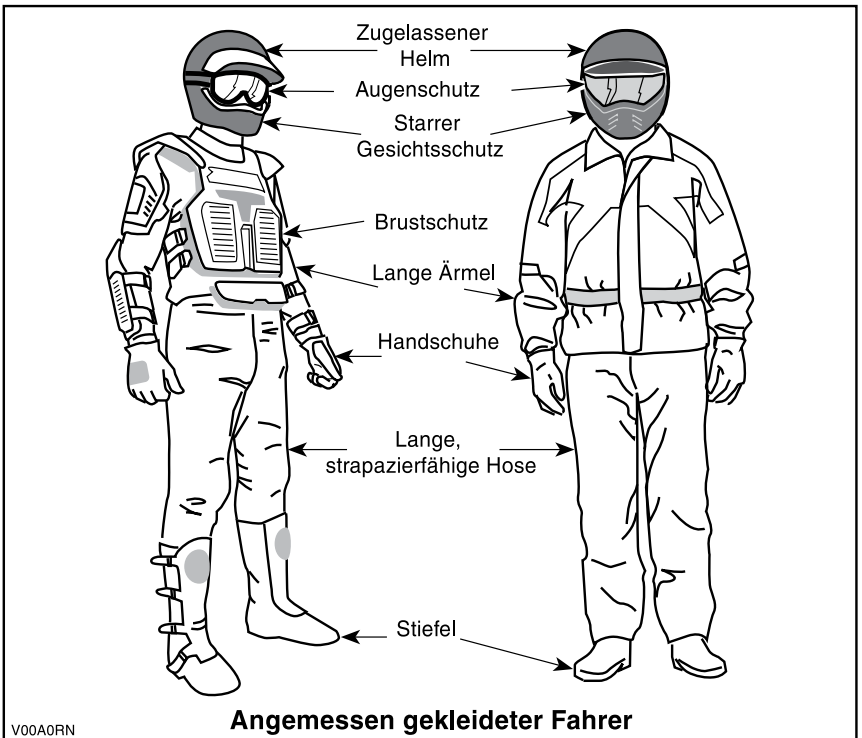
ZU ÜBERPRÜFENDE PUNKTE	DURCHZUFÜHRENDE ÜBERPRÜFUNG	✓
Multifunktionsanzeige	Prüfen Sie, ob die Anzeigeleuchten der Multifunktionsanzeige (unmittelbar, nachdem der Schlüssel in Stellung ON gedreht wurde) funktionieren.	
	Prüfen Sie, ob auf der Multifunktionsanzeige Meldungen erscheinen.	
Beleuchtungen	Prüfen Sie die Scheinwerfer und die Rückleuchte auf einwandfreies Funktionieren und auf Sauberkeit.	
	Prüfen Sie, ob das Fern- und das Abblendlicht funktionieren.	
	Prüfen Sie, ob die Bremsleuchte funktioniert.	

Nach dem Starten des Motors

ZU ÜBERPRÜFENDE PUNKTE	DURCHZUFÜHRENDE ÜBERPRÜFUNG	✓
Steuerung	Prüfen Sie durch Drehen des Lenkers nach links und nach rechts, ob die Lenkung funktioniert.	
Schalthebel	Prüfen Sie die Funktion des Schalthebels (P, R, N, H und L).	
Wahlschalter Zweirad-/Allradantrieb	Prüfen Sie die Funktion des Wahlschalters für den Zweirad-/Allradantrieb.	
Bremsen	Fahren Sie langsam etwas vorwärts und betätigen Sie dann die Bremsen einzeln, um sie zu überprüfen. Die Bremsen müssen vollständig betätigt werden. Nach der Betätigung müssen der Hebel und die Fußstütze vollständig in ihre Ausgangsposition zurückkehren.	
Motor-Notausschalter	Vergewissern Sie sich, dass der Motor-Nothalt-Schalter einwandfrei funktioniert.	
Zündschalter	Prüfen Sie durch wiederholtes Starten und Ausschalten des Motors, ob der Zündschalter einwandfrei funktioniert.	

Fahrerausstattung

Die aktuellen Witterungsverhältnisse sollten Ihnen die Wahl der richtigen Kleidung erleichtern. Stellen Sie sich in Bezug auf die Kleidung auf das kälteste Wetter ein, das zu erwarten ist. Das Tragen von Thermounterwäsche sorgt für gute Isolierung. Es ist wichtig, dass der Fahrer immer geeignete Schutzkleidung trägt. Dazu gehören ein zugelassener Helm, Augenschutz, Stiefel, Handschuhe, ein Oberteil mit langen Ärmeln und eine lange Hose. Diese Art von Schutzkleidung schützt Sie gegen kleinere Gefährdungen, auf die Sie während der Fahrt treffen können. Der Fahrer darf niemals lose flatternde Kleidung, wie etwa einen Schal, tragen, die sich im Fahrzeug oder an Zweigen oder Büschen verfangen könnte. In Abhängigkeit von den Gegebenheiten vor Ort kann eine Brille mit Beschlagsschutz oder eine Sonnenbrille erforderlich sein. Mit Hilfe unterschiedlich gefärbter Linsen, die für Schutzbrillen oder Sonnenbrillen erhältlich sind, können Sie Veränderungen im Gelände leichter unterscheiden. Eine Sonnenbrille darf nur tagsüber getragen werden.



Das Mitnehmen eines Mitfahrers auf diesem Fahrzeug ist verboten

Dieses Fahrzeug ist ausschließlich für einen Fahrer gedacht. Trotz der langen Sitzbank wurde dieses Fahrzeug nicht für den Transport von Mitfahrern entwickelt und ist auch nicht dafür gedacht. Montieren Sie NIE

einen Beifahrersitz und verwenden Sie NIE die Ladefläche, um Personen mitzunehmen. Der Transport von Personen kann die Stabilität und Ihre Kontrolle über das Fahrzeug beeinträchtigen.

Transport von Lasten

Jede Last, die das Fahrzeug trägt, beeinträchtigt das Fahrverhalten, die Stabilität und den Bremsweg des Fahrzeugs. Daher überschreiten Sie keinesfalls den vom Hersteller des Fahrzeugs angegebenen Grenzwert für die Zuladung. Siehe *TABELLE FÜR MAXIMALE ZULADUNG* unten. Achten Sie immer darauf, dass die Ladung gesichert und gleichmäßig verteilt ist und die Steuerung des Fahrzeugs nicht beeinträchtigt wird. Seien Sie sich immer bewusst, dass die "Ladung" verrutschen oder hinunterfallen und dadurch einen Unfall verursachen kann. Vermeiden Sie Lasten, die seitlich überstehen und sich in Büschen oder anderen Hindernissen verfangen oder hängen bleiben können. Vermeiden Sie ein Verdecken oder Versperren der Scheinwerfer oder des Bremslichts durch die Ladung.

Verringern Sie Ihre Geschwindigkeit gemäß den Bedingungen im Gelände, wenn Sie Ladung transportieren oder einen Anhänger ziehen. Achten Sie beim Bremsen auf einen größeren Abstand. Beladen Sie das Fahrzeug auf dem Gepäckträger immer so niedrig wie möglich, um den Schwerpunkt so tief wie möglich zu halten.

MAXIMALE ZULADUNGEN		
ZULÄSSIGE GESAMTZULADUNG	189 kg	Schließt Fahrer, sämtliche Ladung, Stützlast und Zubehör ein.
HINTERE LADEFLÄCHE	90 kg	Gleichmäßig verteilt. Schließt hinteren Gepäckträger, hintere Aufbewahrungsbox, hinteres Aufbewahrungsfach und Stützlast ein.

Ziehen eines Anhängers

Das Fahren dieses Fahrzeugs mit einem Anhänger erhöht das Risiko eines Sturzes erheblich. Dies gilt insbesondere an schrägen Böschungen. Wenn ein Anhänger an dem Fahrzeug verwendet werden soll, stellen Sie sicher, dass seine Anhängervorrichtung mit der Anhängervorrichtung des Fahrzeugs kompatibel ist. Achten Sie darauf, dass der Anhänger horizontal zum Fahrzeug ausgerichtet ist. (In bestimmten Fällen muss eine besondere Verlängerung an die Anhängervorrichtung des Fahrzeugs montiert werden.) Verwenden Sie Sicherheitsketten, um den Anhänger an dem Fahrzeug zu sichern. Der Bremsweg dieses Fahrzeugs verlängert sich möglicherweise, wenn Sie schwere Lasten ziehen, insbesondere am Hang. Das Fahrzeug sollte grundsätzlich im Bereich für niedrige Geschwindigkeit gefahren werden. Fahren Sie mit geringer Geschwindigkeit, insbesondere bei Kurvenfahrt. Achten Sie darauf, nicht zu schleudern oder zu rutschen. Wenn Sie anhalten oder das Fahrzeug parken, blockieren Sie die Räder des Fahrzeugs und des Anhängers gegen mögliche Bewegungen. Achten Sie immer darauf, dass die Ladung gleichmäßig auf dem Anhänger verteilt ist. Seien Sie vorsichtig, wenn Sie einen beladenen Anhänger vom Fahr-

zeug abhängen. Der Anhänger oder dessen Ladung könnte auf Sie oder andere kippen.

Arbeiten mit Ihrem Fahrzeug

Mit Ihrem Fahrzeug können Sie einige unterschiedliche LEICHTER Aufgaben erledigen, angefangen vom Schneeräumen bis hin zum Schleppen von Holz oder Transportieren von Lasten. Ihr Can-Am Vertragshändler hält vielfältiges Zubehör für Sie bereit. Halten Sie jedoch immer die zulässigen Zuladungen und Kapazitäten für das Fahrzeug ein. Eine Überlastung des Fahrzeugs kann die Komponenten des Fahrzeugs überbeanspruchen und zu einem Ausfall führen. Um mögliche Verletzungen zu vermeiden, ist es gleichermaßen wichtig, die Anweisungen und Warnhinweise zu dem jeweiligen Zubehör zu befolgen. Vermeiden Sie jede körperliche Anstrengung durch Anheben oder Ziehen schwerer Lasten oder durch Schieben des Fahrzeugs. (Lesen Sie weiter unten im Abschnitt *FAHRTEN ZUR FREIZEITGESTALTUNG*).

Fahrten zur Freizeitgestaltung

Respektieren Sie die Rechte und Einschränkungen durch Dritte. Halten Sie sich immer aus Gebieten fern, die für eine andere Nutzung des Geländes gedacht sind. Dazu gehören Wege für Motorschlitten, Reitwege, Skilanglaufloipen, Routen für Mountainbiker usw. Gehen Sie niemals davon aus, dass sich keine anderen Benutzer auf Ihrer Route befinden. Halten Sie sich immer ganz rechts und fahren Sie keinesfalls Zickzack von einer Seite des Wegs auf die andere. Seien Sie immer darauf vorbereitet, zu stoppen oder zur Seite auszuweichen, wenn ein anderer Benutzer des Wegs vor Ihnen erscheint.

Treten Sie in einen örtlichen ATV-Club ein. Dort erhalten Sie eine Karte und entsprechende Ratschläge oder Informationen darüber, wo Sie fahren können. Wenn es in Ihrer Nähe keinen Club gibt, helfen Sie doch dabei, einen Club zu gründen. Das Fahren in einer Gruppe und die verschiedenen Aktivitäten in Clubs machen viel Spaß und sind immer eine gute soziale Erfahrung.

Halten Sie immer einen Sicherheitsabstand zu anderen Fahrern ein. Den richtigen Sicherheitsabstand bestimmen Sie mithilfe Ihrer eigenen Beurteilung der Geschwindigkeit, der Geländebedingungen, des Wetters, der mechanischen Bedingungen Ihres Fahrzeugs und des "Vertrauens in das Urteilsvermögen" der anderen Fahrer um Sie herum. Ebenso wie andere motorisierte Fahrzeuge kann auch dieses Fahrzeug nicht sofort zum Stillstand kommen.

Teilen Sie vor Fahrtbeginn einer anderen Person mit, wo Sie fahren wollen und wann Sie wahrscheinlich zurückkehren.

Je nach Länge Ihrer Fahrt sollten Sie zusätzliches Werkzeug, Trinkwasser, etwas zu essen und Ausrüstungen für den Notfall mitnehmen. Klären Sie vor Fahrtantritt, wo Sie zusätzlichen Kraftstoff und Öl erhalten können. Seien Sie auf alle möglichen Bedingungen vorbereitet, auf die Sie treffen könnten.

Erste-Hilfe-Satz	Verstellbarer Schraubenschlüssel
Mobiltelefon	Messer
Klebeband	Taschenlampe
Ein Seil	Getönte Schutzbrille
Ersatz-Glühbirnen	Karte der Strecke
Mitgelieferter Werkzeugsatz	Eine Kleinigkeit zu essen

Fahren im Schlamm

Dieses Fahrzeug ist speziell für das Fahren im Schlamm vorgesehen. Wenn es nicht auf Wegen, die für ATVs vorgesehen sind, gefahren wird, sollte es im Bereich für niedrige Geschwindigkeit gefahren werden.

Obwohl dieses Fahrzeug für schweres Gelände vorgesehen ist, können extreme Bedingungen und unsachgemäßer Gebrauch zu vorzeitigem Verschleiß und sogar zu einem Ausfall bestimmter Fahrzeugkomponenten führen. Vermeiden Sie ruckartiges Lenken und/oder volle Lenkeinschläge in dickflüssigem Schlamm bei starkem Gasgeben.

Der Inspektions- und Wartungsplan muss strengstens befolgt werden.

Umwelt

Einer der Vorteile dieses Fahrzeugs besteht darin, dass Sie damit die viel genutzten und belebten Wege verlassen und sich weit weg von den meisten Siedlungen aufhalten können. Sie müssen der Natur jedoch immer den nötigen Respekt entgegen bringen und auf die Rechte anderer achten, sich an der Natur zu erfreuen. Fahren Sie nicht in Gebieten, die aus Sicht des Umweltschutzes empfindlich sind. Fahren Sie keinesfalls über Forstbestände oder Büsche und Sträucher. Fällen Sie keinesfalls Bäume oder demontieren Sie Zäune. Lassen Sie keinesfalls Ihre Räder durchdrehen und zerstören Sie nicht den Erdboden. "Bewegen Sie sich rücksichtsvoll".

Dieses Fahrzeug kann OHV-Waldbrände verursachen, wenn sich Schmutz in der Nähe des Auspuffs ansammelt oder andere Motorbrennpunkte in trockenes Gras fallen. Vermeiden Sie, in Nassbereichen zu fahren, durch Tundramoor oder hohes Gras, wo sich Schmutz aufbauen kann. Sollten Sie in solchen Bereichen fahren, inspizieren und entfernen Sie sämtlichen Schmutz von Ihren Motoren und den Brennpunkten.

Das Jagen von Wild ist in vielen Gebieten illegal. Wild kann auch durch Erschöpfung sterben, wenn es mit einem motorisierten Fahrzeug gejagt wurde. Wenn Sie auf Tiere treffen, halten Sie an, verhalten sich ruhig und seien Sie vorsichtig. Damit werden Sie um eine schöne Erinnerung in Ihrem Leben bereichert.

Denken Sie daran: Hinterlassen Sie keine Gegenstände in der Natur. Werfen Sie keinen Müll weg. Entzünden Sie Lagerfeuer nur, wenn Sie eine Genehmigung dazu haben – und auch dann nur in weiter Entfernung von trockenen Gebieten. Durch die Gefährdungen, die Sie dadurch auf Ihrem Weg verursachen, könnten Sie oder andere heute oder an einem der folgenden Tage verletzt werden.

Respektieren Sie Felder und landwirtschaftlich genutzte Gebiete. Holen Sie immer die Erlaubnis des Eigentümers ein, bevor Sie über Privatbesitz fahren. Respektieren Sie die Ernte auf den Feldern, Tiere in der Landwirtschaft und die Grenzen fremden Eigentums. Wenn Sie an ein geschlossenes Gitter gelangen, schließen Sie es nach dem Hindurchfahren wieder.

Verschmutzen Sie keine Bäche, Seen oder Flüsse und nehmen Sie keine Veränderungen am Motor oder am Abgassystem des Fahrzeugs vor und demontieren Sie keine Komponenten des Systems.

Einschränkungen durch das Design

Obwohl das Fahrzeug für seine Klasse außergewöhnlich robust ist, ist es per Definition immer noch ein Leichtfahrzeug und seine Verwendung muss auf den vorgesehenen Zweck beschränkt bleiben.

Durch das Hinzufügen von Gewicht zu einem beliebigen Teil des Fahrzeugs wird sein Schwerpunkt und damit Stabilität sowie seine Leistung verändert.

Fahren im Gelände

Das Fahren abseits von Straßen und Wegen ist gefährlich. Jedes Gelände, das nicht ausdrücklich für das Befahren mit Fahrzeugen vorbereitet wurde, stellt bereits eine Gefahr dar, da hier die Beschaffenheit des Bodens und die genaue Steigung unvorhersehbar sind. Das Gelände selbst stellt eine kontinuierliche, potenzielle Gefährdung dar, die jeder, der sich hier bewegt, bewusst akzeptieren muss.

Ein Fahrer, der ein Fahrzeug abseits von Straßen und Wegen fährt, muss immer den sichersten Weg mit äußerster Vorsicht auswählen und das vor ihm liegende Gelände genauestens im Auge behalten. Das Fahrzeug darf keinesfalls von jemandem gefahren werden, der mit den für das Fahrzeug geltenden Fahrhinweisen nicht vollständig vertraut ist. Ferner darf das Fahrzeug keinesfalls in steilem oder trügerischem Gelände gefahren werden.

Allgemeine Betriebs- und Sicherheitsmaßnahmen

Sorgfalt, Vorsicht, Erfahrung und Können beim Fahren sind die besten Vorsichtsmaßnahmen gegen die Gefährdungen, die das Fahren mit diesem Fahrzeug mit sich bringt.

Wann immer der geringste Zweifel daran besteht, dass das Fahrzeug sicher um ein Hindernis oder durch ein bestimmtes Gelände gelenkt werden kann, wählen Sie eine alternative Strecke aus.

Beim Fahren im Gelände sind Leistung und Traktion entscheidend, nicht Geschwindigkeit. Fahren Sie niemals schneller, als Sichtweite und Ihre eigene Fähigkeit, eine sichere Route zu bestimmen, gestatten.

Überwachen Sie das vor Ihnen liegende Gelände ständig auf plötzliche Veränderungen in Böschungen oder auf Hindernisse, wie etwa Felsen oder Baumstümpfe, durch die das Fahrzeug seine Stabilität verlieren und umkippen oder sich überschlagen könnte.

Beim Fahren im Rückwärtsgang prüfen Sie immer, dass sich hinter dem Fahrzeug keine Personen oder Hindernisse befinden. Fahren Sie langsam und vermeiden Sie scharfe Kurven.

Es ist ferner vorteilhaft, die Geländebedingungen auf der anderen Seite des Hügels oder der Böschung bereits zu kennen. Nur allzu häufig sind dort steile Abhänge oder Böschungen zu finden, die ein Überqueren oder einen Abstieg unmöglich machen.

Wann immer der geringste Zweifel daran besteht, dass das Fahrzeug sicher um ein Hindernis oder durch ein bestimmtes Gelände gelenkt werden kann, wählen Sie eine alternative Strecke aus.

Rückwärts fahren

Beim Fahren im Rückwärtsgang prüfen Sie immer, dass sich hinter dem Fahrzeug keine Personen oder Hindernisse befinden. Fahren Sie langsam und vermeiden Sie scharfe Kurven.

Wir raten Ihnen, beim Zurückstoßen auf dem ATV zu sitzen. Vermeiden Sie, aufzustehen. Beim Aufstehen könnte der Gashebel ungewollt betätigt werden und das Fahrzeug dadurch unerwartet beschleunigen.

Bergauf Fahren

Aufgrund seiner Konstruktion hat dieses Fahrzeug eine so ausgezeichnete Steigfähigkeit, dass das Fahrzeug erst seine Traktion verliert, bevor es umkippt. Häufig liegen beispielsweise Geländesituationen vor, in der die Spitze eines Bergs so erodiert ist, dass sich diese Spitze sehr steil erhebt. Das Fahrzeug kann solche Bedingungen meistern. Wenn sich dabei der vordere Teil des Fahrzeugs jedoch so stark aufrichtet, dass der Schwerpunkt nach hinten wandert, kann das Fahrzeug nach hinten umkippen.

Zu derselben Situation kann es kommen, wenn das Vorderteil des Fahrzeugs durch ein verstecktes Hindernis mehr ansteigt als gewünscht. Wählen Sie in einer solchen Situation eine andere Strecke aus. Achten Sie dabei jedoch auf die Gefahren beim seitlichen Überqueren eines Abhangs.

Es ist ferner vorteilhaft, die Geländebedingungen auf der anderen Seite des Hügels oder der Böschung bereits zu kennen. Nur allzu häufig sind dort steile Abhänge oder Böschungen zu finden, die ein Überqueren oder einen Abstieg unmöglich machen.

Bergab Fahren

Grundsätzlich kann dieses Fahrzeug steile Abhänge sicher hinauffahren, die jedoch zu steil sind, um einen sicheren Abstieg zu ermöglichen. Daher ist es wesentlich, sich zu vergewissern, dass eine sichere Route für den späteren Abstieg vorhanden ist, bevor Sie einen Abhang hinauffahren.

Wenn Sie die Geschwindigkeit verringern, während Sie einen rutschigen Abhang hinunterfahren, könnte das Fahrzeug zu "schlittern" beginnen. Halten Sie eine stetige Geschwindigkeit und/oder beschleunigen Sie etwas, um die Kontrolle wieder zu gewinnen.

Seitliches Fahren am Abhang

Wann immer möglich muss ein solches Fahren vermieden werden. Falls es dennoch erforderlich wird, seien Sie äußerst vorsichtig. Das Queren steiler Anstiege kann zu Überschlagen führen. Ein rutschiger oder lockerer

Untergrund kann ferner zu nicht kontrollierbarem seitlichem Rutschen führen. Versuchen Sie nicht, das Fahrzeug beim Rutschen bergab zu wenden. Umgehen Sie alle Hindernisse oder Vertiefungen, durch die das Fahrzeug auf einer Seite stärker als auf der anderen angehoben wird. Dies kann einen Überschlag verursachen.

Steile Böschungen

Dieses Fahrzeug "schleift auf" und stoppt gewöhnlich, wenn entweder die vorderen oder hinteren Räder über eine Böschung fahren. Wenn diese Böschung steil oder tief ist, senkt sich das Fahrzeug vorne ab und überschlägt sich.



WARNUNG

Vermeiden Sie es, über Böschungen zu fahren. Wenden Sie das Fahrzeug und wählen Sie eine andere Route aus.

Fahren auf schneebedeckten Oberflächen

Wenn Sie das Fahrzeug vor der Fahrt kontrollieren, achten Sie besonders auf Stellen am Fahrzeug, an denen Ansammlungen von Schnee und/oder Eis die Sichtbarkeit der Rückleuchte und der Reflektoren behindern, Lüftungsöffnungen verstopfen, Kühler und Ventilator blockieren oder die Bewegung von Steuerhebeln, Schaltern oder des Bremspedals beeinträchtigen können. Bevor Sie Ihr ATV starten, prüfen Sie Lenkung, Gaspedal, Bremshebel und Pedale auf störungsfreien Betrieb.

Wenn ein ATV auf einem schneebedeckten Pfad gefahren wird, wird die Reifenhaftung normalerweise verringert, wodurch das Fahrzeug auf Befehle des Fahrers anders reagiert. Auf Oberflächen mit geringer Haftung reagiert die Lenkung nicht so schnell und präzise, die Bremswege sind länger und die Beschleunigung wird träge. Fahren Sie langsam und geben Sie nicht plötzlich Gas. Dadurch drehen nur die Räder durch und das Fahrzeug könnte übersteuern und wegrutschen. Vermeiden Sie starkes Bremsen. Das kann dazu führen, dass das Fahrzeug geradeaus rutscht. Noch einmal: Der beste Rat besteht darin, die Geschwindigkeit vor einem Manöver sicher zu verringern, sodass Sie Zeit und Platz haben, wieder völlige Kontrolle über das Fahrzeug zu gewinnen, bevor es außer Kontrolle gerät.

Wenn Sie Ihr ATV über eine mit losem Schnee bedeckte Oberfläche steuern, wird Schneestaub in der Sogturbulenz des sich bewegenden Fahrzeugs angesaugt und transportiert, sodass er in Kontakt mit einigen frei liegenden Komponenten einschließlich rotierender Teile wie Bremscheiben kommt und sich auf diesen ansammelt oder schmilzt. Wasser, Schnee oder Eis können sich auf die Ansprechzeit des Bremssystems Ihres ATVs auswirken. Betätigen Sie die Bremsen möglichst oft, auch wenn dies zum Verringern der Fahrzeuggeschwindigkeit nicht erforderlich ist, um Eis- oder Schneeanisammlungen zu verhindern und Bremsbeläge und -scheiben zu trocknen. Wenn Sie dies in relativ ungefährlichen Fahrsituationen tun, können Sie gleichzeitig die Haftung prüfen und feststellen, wie das Fahrzeug auf Ihre Befehle reagiert. Halten Sie Bremspedal, Fußrasten, Bodenbleche, Brems- und Gashebel immer frei von Schnee und

Eis. Halten Sie Sitz, Handgriffe, Scheinwerfer, Rückleuchten und Reflektoren stets von Schnee frei.

Unter einer Schneedecke können sich Steine, Baumstümpfe und andere Objekte verbergen, und wenn der Schnee nass ist, kann er die Fahrbarkeit völlig behindern, da sich das Fahrzeug im Schneematsch festfahren oder die Traktion verlieren kann. Sehen Sie weit voraus und achten Sie immer auf Hinweise auf das Vorhandensein solcher Hindernisse. Umfahren Sie zweifelhafte Stellen. Fahren Sie nicht über zugefrorene Gewässer, bevor Sie sich davon überzeugt haben, dass das Eis das Gewicht des ATVs, der Fahrer und der Last tragen kann. Denken Sie daran, dass eine gewisse Eisdicke ausreichen kann, ein Schneemobil zu tragen, aber nicht ein ATV mit gleichem Gewicht, da die Lasttragfläche der vier Reifenkontaktflächen gegenüber den Ketten und Skiern eines Schneemobils geringer ist.

Um Ihren Komfort zu maximieren und Erfrierungen zu verhindern, tragen Sie immer Kleidung und ATV-Schutzausrüstung, die für die Wetterbedingungen geeignet ist, denen Sie während Ihrer Fahrt ausgesetzt sind.

Am Ende jeder Fahrt empfiehlt es sich, den Fahrzeugaufbau und alle beweglichen Komponenten (Bremsen, Lenkungscomponenten, Antriebsstränge, Bedienelemente, Kühlerlüfter usw.) von Schnee- oder Eisansammlungen zu reinigen. Aus nassem Schnee wird bei abgeschaltetem Fahrzeug Eis, das während der nächsten Kontrolle vor der Fahrt schwieriger zu entfernen ist.

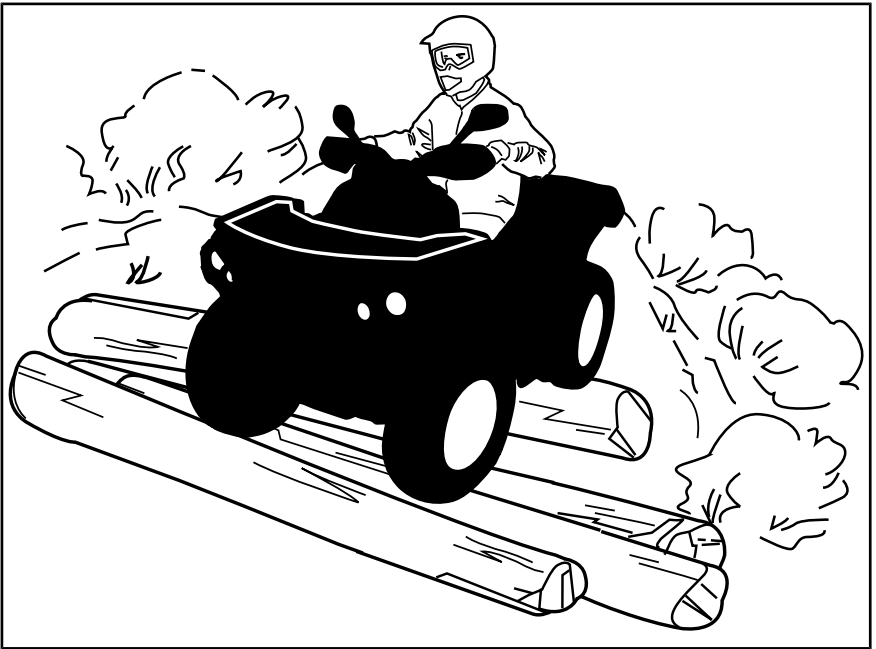
Fahrtechniken

Das zu schnelle Fahren Ihres Fahrzeugs für die herrschenden Bedingungen kann zu Verletzungen führen. Geben Sie nur so viel Gas, dass Sie sicher vorwärts kommen. Die Statistik zeigt, dass das Befahren von Kurven bei hoher Geschwindigkeit gewöhnlich zu Unfällen und Verletzungen führt. Denken Sie immer daran, dass dieses Fahrzeug schwer ist! Sie können durch das bloße Gewicht schon in Gefahr gebracht werden, wenn das Fahrzeug auf Sie fällt und Sie unter sich begräbt.

Dieses Fahrzeug ist nicht für Sprünge gedacht und kann die bei solchen Fahrmanövern auftretenden starken Stöße nicht absorbieren und würde sie an den Fahrer weiterleiten. Wenn Sie Wheelies mit dem Fahrzeug ausführen, also auf den Hinterrädern fahren, kann das Fahrzeug auf Sie fallen. Beide Praktiken bringen ein hohes Risiko für Sie mit sich und müssen unter allen Umständen vermieden werden.

Um jederzeit die richtige Kontrolle über das Fahrzeug zu behalten, müssen Sie unbedingt Ihre Hände am Lenker innerhalb der direkten Reichweite aller Bedienelemente lassen. Dasselbe gilt sinngemäß für Ihre Füße. Um das Verletzungsrisiko für Beine und Füße so gering wie möglich zu halten, lassen Sie Ihre Füße immer auf den Fußstützen. Richten Sie Ihre Zehen nicht nach außen. Strecken Sie Ihren Fuß nicht zur Unterstützung einer Drehung oder Wende aus, da er durch ein neben Ihnen liegendes Hindernis getroffen oder eingeklemmt werden oder in Kontakt mit den Rädern kommen kann.

Fahren Sie immer mit der richtigen Fahrtechnik, um ein Überschlagen des Fahrzeugs auf Hügeln, in unwegsamem Gelände und in Kurven zu vermeiden.



Dieses Fahrzeug ist mit einer angemessenen Federung ausgestattet. Wenn der Zustand des Geländes allerdings so schlecht ist (z. B. Wellblechpisten), dass die Federung extrem belastet wird, können Sie Unwohlsein verspüren und müssen im Extremfall mit schädlichen Einwirkungen auf Ihren Rücken rechnen. Häufig ist es erforderlich, dass Sie sich aufrichten oder in gehockter Stellung fahren. Fahren Sie langsam und fangen Sie eventuelle Stöße teilweise mit Ihren angewinkelten Beinen auf.

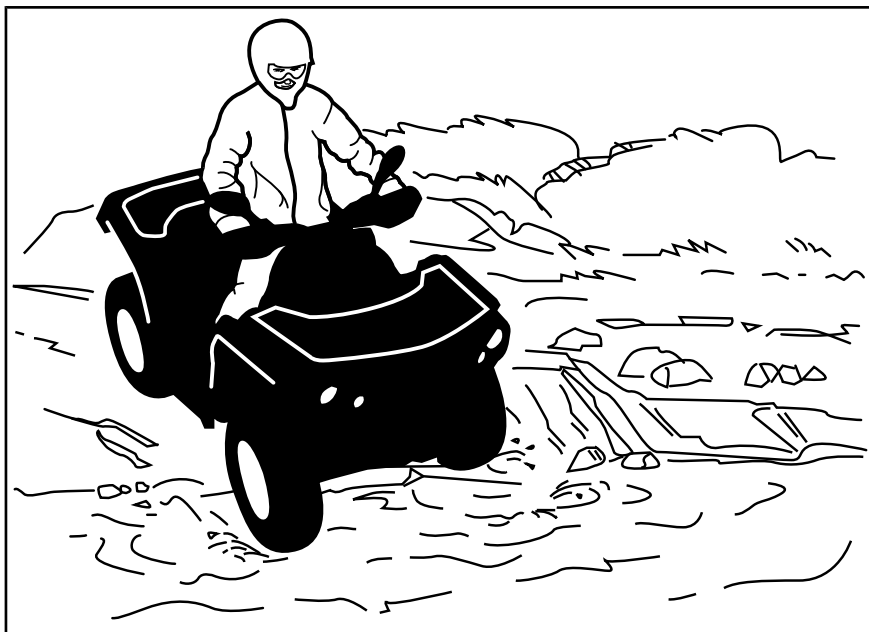
Dieses Fahrzeug ist nicht zum Fahren auf Landstraßen oder Schnellstraßen gedacht. (In den meisten Ländern ist dies gesetzlich verboten). Beim Fahren auf Landstraßen oder Schnellstraßen könnte es zu einem Zusammenstoß mit einem anderen Fahrzeug kommen.

Die Reifen dieses Fahrzeugs sind nicht für den Einsatz auf asphaltierten oder gepflasterten Straßen geeignet. Dieses Fahrzeug verfügt nicht über ein Hinterachs-Differenzial (die Hinterräder drehen sich immer mit der gleichen Geschwindigkeit). Aus diesen Gründen kann der Bodenbelag die Handhabung und Kontrolle über das Fahrzeug stark beeinflussen.

Das Fahren auf Straßen oder unbefestigten Seitenstreifen kann andere Verkehrsteilnehmer irritieren, insbesondere, wenn Sie Ihre Scheinwerfer eingeschaltet haben.

Wenn Sie eine Straße überqueren müssen, muss der vorn fahrende Fahrer von seinem Fahrzeug absteigen, die Fahrbahn beobachten und dann die übrigen Fahrer hinüber winken. Die letzte Person der Gruppe, die die Fahrbahn überquert hat, muss dann dem zuvor vorn fahrenden Fahrer bei der Überquerung behilflich sein. Fahren Sie nicht auf Gehsteigen. Diese sind nur für Fußgänger gedacht.

Wasser kann eine Gefährdung darstellen. Wenn es zu tief ist, kann das Fahrzeug aufschwimmen und umkippen. Überprüfen Sie die Wassertiefe und die Strömung, bevor Sie versuchen, ein Gewässer zu überqueren. Das Wasser darf nicht über die Reifen steigen. Achten Sie auf rutschige Oberflächen wie Felsen, Gras, Baumstämme usw. im Wasser und an den Ufern. Das Fahrzeug kann hier seinen Antrieb verlieren. Versuchen Sie nicht, mit hoher Geschwindigkeit ins Wasser zu fahren. Das Fahrzeug wird durch das Wasser gebremst und Sie könnten vom Fahrzeug abgeworfen werden.



Wasser beeinträchtigt die Bremsleistung Ihres Fahrzeugs. Sorgen Sie durch mehrfaches Betätigen dafür, dass Ihre Bremsen wieder trocken werden, nachdem das Fahrzeug das Wasser verlassen hat.

In der Nähe von Wasser können Sie auch auf Matsch oder Sumpfland treffen. Seien Sie immer auf plötzliche "Löcher" oder Tiefenänderungen vorbereitet. Achten Sie auch immer auf Gefährdungen durch halb verdeckte Felsen, Baumstämme o.ä.

Wenn Sie auf Ihrer Route gefrorene Gewässer überqueren müssen, vergewissern Sie sich, dass das Eis dick und stark genug ist, um Sie, das Fahrzeug sowie dessen Ladung zu tragen. Achten Sie dabei vor allem auf noch offene Wasserlöcher. Diese sind immer ein Hinweis darauf, dass die Eisdicke unterschiedlich ist. Im Zweifelsfall versuchen Sie keinesfalls eine Überquerung.

Eis beeinträchtigt ferner die Kontrolle über das Fahrzeug. Fahren Sie langsam und geben Sie nicht plötzlich Gas. Dadurch drehen nur die Räder durch und das Fahrzeug könnte umkippen. Vermeiden Sie schnelles und plötzliches Bremsen. Dies könnte ebenfalls zu einem unkontrollierten

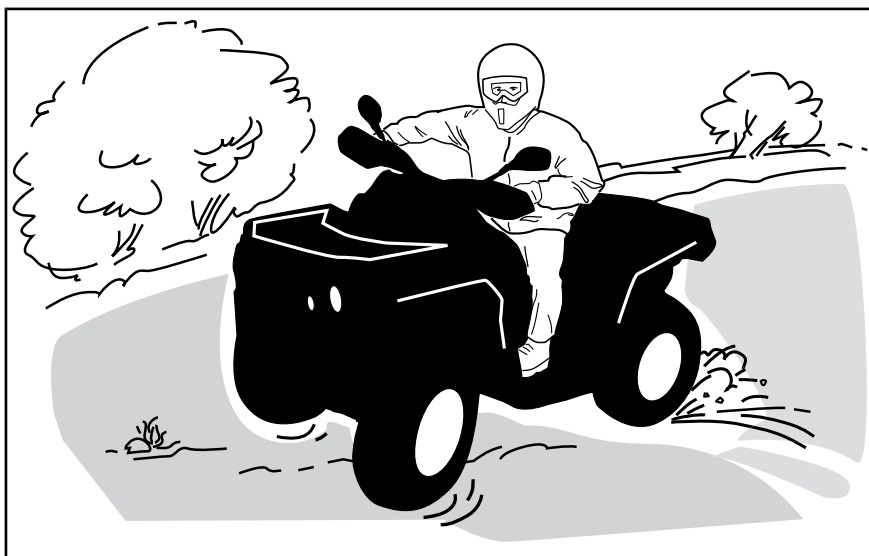
Rutschen und Umkippen des Fahrzeugs führen. Schlamm muss immer umgangen werden, da dadurch die Bedienung des Fahrzeugs beeinträchtigt und die Bedienelemente blockiert werden könnten.

Das Fahren im Schnee kann den Wirkungsgrad der Bremsen beeinträchtigen. Senken Sie vorsichtig Ihre Geschwindigkeit und achten Sie auf einen größeren Abstand für mögliche Bremsen. Schneeanlagerungen können Eisbildung oder Schneeablagerungen auf den Bremsbauteilen und der Bremssteuerung verursachen. Betätigen Sie die Bremsen möglichst oft, um Eis- oder Schneeablagerungen zu vermeiden. Ausführlichere Informationen über das Fahren auf schneebedecktem Untergrund finden Sie in diesem Unterabschnitt unter *ALLGEMEINE BETRIEBS- UND SICHERHEITSMABNAHMEN*.

Das Fahren über Sanddünen oder auf Schnee ist eine einzigartige Erfahrung. Es müssen hierbei jedoch einige grundsätzliche Vorsichtsmaßnahmen beachtet werden. In nassem, tiefem oder feinem Sand/Schnee kann die Traktion verloren gehen. Dadurch kann das Fahrzeug rutschen, zurückfallen oder sich festfahren. Suchen Sie in diesem Fall einen festeren Untergrund. Der beste Rat ist auch in diesem Fall wiederum, langsam zu fahren und auf die Bedingungen im Gelände zu achten.

Beim Fahren in Sanddünen ist es ratsam, das Fahrzeug mit einer antennenähnlichen Sicherheitsfahne auszustatten. Damit werden Sie von anderen über die nächste Sanddüne hinweg leichter gesehen. Fahren Sie vorsichtig weiter, wenn Sie eine andere Sicherheitsfahne vor sich sehen. Da diese antennenähnliche Sicherheitsfahne hängen bleiben und auf Sie zurückschnellen kann, verwenden Sie sie keinesfalls in Gebieten mit herunterhängenden Zweigen oder Hindernissen.

Das Fahren auf einem Untergrund mit lockeren Steinen oder Kies ist ähnlich wie das Fahren auf Eis. Die Steuerung des Fahrzeugs wird auf diesen Flächen beeinträchtigt, was zu Rutschen und Umkippen, insbesondere bei hohen Geschwindigkeiten, führen kann. Darüber hinaus kann sich die Länge des Bremswegs verändern. Denken Sie daran, dass durch "plötzliches Gasgeben" oder Rutschen lockere Steine nach hinten in Richtung eines anderen Fahrers geschleudert werden können. Tun Sie dies niemals absichtlich.



Wenn Sie zu schleudern oder zu rutschen beginnen, kann ein Gegenlenken in die jeweilige Schleuderrichtung hilfreich sein, um die Kontrolle über das Fahrzeug wieder zu erlangen. Ziehen Sie niemals die Bremsen an und blockieren die Räder.

Respektieren und befolgen Sie alle Hinweisschilder auf gekennzeichneten Routen. Diese sollen Ihnen und anderen helfen.

Hindernisse auf der Route müssen vorsichtig überquert werden. Dazu gehören lockere Felsen, umgestürzte Bäume, rutschige Oberflächen, Zäune, Pfosten sowie Dämme und Vertiefungen. Wann immer möglich müssen Sie sie umgehen. Bedenken Sie, dass bestimmte Hindernisse zu groß und gefährlich sind, um überquert zu werden. Sie müssen sie also umgehen. Kleinere Felsen oder umgestürzte Bäume können sicher überquert werden, wenn Sie diese in einem Winkel von 90° anfahren. Stellen Sie sich auf die Fußstützen, während Ihre Knie angewinkelt sind. Passen Sie Ihre Geschwindigkeit an, ohne den Schwung zu verlieren, und geben Sie nicht plötzlich Gas. Halten Sie den Lenker fest. Verlagern Sie Ihr Gewicht nach hinten und fahren Sie weiter. Versuchen Sie nicht, die Vorderräder des Fahrzeugs vom Boden abzuheben. Seien Sie sich darüber im Klaren, dass das Hindernis rutschig sein oder sich beim Überqueren bewegen kann.

Beim Fahren auf Hügeln oder Schrägen sind zwei Punkte sehr wichtig. Seien Sie auf rutschige Flächen bzw. Veränderungen und Hindernisse im Gelände vorbereitet und achten Sie auf die richtige Körperhaltung.

Beim Stoppen oder Parken des Fahrzeugs ziehen Sie immer die Feststellbremse an. Dies ist beim Parken an einem Abhang besonders wichtig. Auf sehr starkem Gefälle oder beim Transport von Ladung mit dem Fahrzeug müssen die Räder immer zusätzlich mit (Mauer-)Steinen blockiert werden.

Bergauf

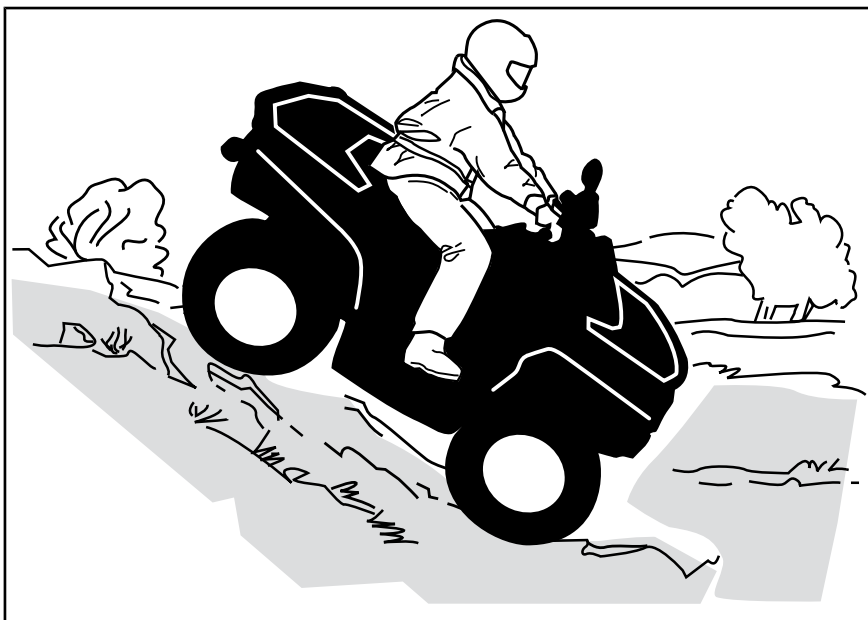
Bevor Sie versuchen, einen Berg zu erklimmen, achten Sie bitte auf Folgendes. Nur erfahrene Betreiber sollten versuchen, einen Berg zu erklimmen. Starten Sie auf flachen Hängen. Fahren Sie immer geradeaus bergauf und halten Sie Ihr Körpergewicht nach vorn den Hang hinauf. Halten Sie Ihre Füße auf den Fußrasten, schalten Sie in einen niedrigen Gang und beschleunigen Sie, bevor Sie beginnen, den Berg zu erklimmen. Versuchen Sie, eine konstante Geschwindigkeit zu halten und geben Sie nicht zuviel Gas, um Beschleunigung zu vermeiden. Steile Hang- oder Geländevariationen sowie das Überfahren eines Hindernisses auf einem Reifen könnten großen Einfluss auf die Stabilität haben, da durch das Anheben der Fahrzeugfront das Risiko des Umkippens erhöht wird. Einige Hügel sind zu steil, um sicher anzuhalten oder sich nach einem erfolglosen Erklimmungsversuch auszuruhen. Versuchen Sie, steile Steigungen zu vermeiden. Wenn Sie nicht vorsichtig genug sind, können Sie beim Bergauffahren umkippen. Wenn der Abhang zu steil ist, so dass Sie nicht weiterfahren können oder das Fahrzeug beginnt, rückwärts zu rollen, bremsen Sie das Fahrzeug. Achten Sie jedoch darauf, nicht zu rutschen. Steigen Sie ab und wenden Sie in einer "K"-Wende (gehen Sie neben dem Fahrzeug auf der Seite, die zur Hügelspitze zeigt und halten Sie eine Hand am Bremshebel; fahren Sie das Fahrzeug langsam rückwärts den Hügel etwas hinauf, um zu wenden, und fahren Sie dann den Hügel hinab). Steigen Sie immer auf der dem Hang zugewandten Seite ab oder gehen Sie auf dieser Seite und halten Sie dabei entsprechenden Abstand vom Fahrzeug und den sich drehenden Rädern. Versuchen Sie nicht, das Fahrzeug festzuhalten, wenn es umzukippen beginnt. Halten Sie Abstand. Fahren Sie nicht mit hoher Geschwindigkeit über die Spitze eines Hügels. Auf der anderen Seite könnten sich Hindernisse und steile Böschungen befinden.



Bergab

Verlagern Sie Ihr Gewicht nach hinten. Bleiben Sie sitzen. Bremsen Sie vorsichtig, um ein Schleudern zu vermeiden. Fahren Sie nicht ausschließlich mit der Motorbremse oder im Leerlauf den Hang hinab.

Wenn Sie die Geschwindigkeit verringern, während Sie einen rutschigen Abhang hinunterfahren, könnte das Fahrzeug zu "schlittern" beginnen. Halten Sie eine stetige Geschwindigkeit und/oder beschleunigen Sie etwas, um die Kontrolle wieder zu gewinnen. Versuchen Sie, steile Steigungen zu vermeiden. Wenn Sie nicht vorsichtig genug sind, können Sie beim Bergabfahren umkippen.



Seitliches Fahren am Abhang

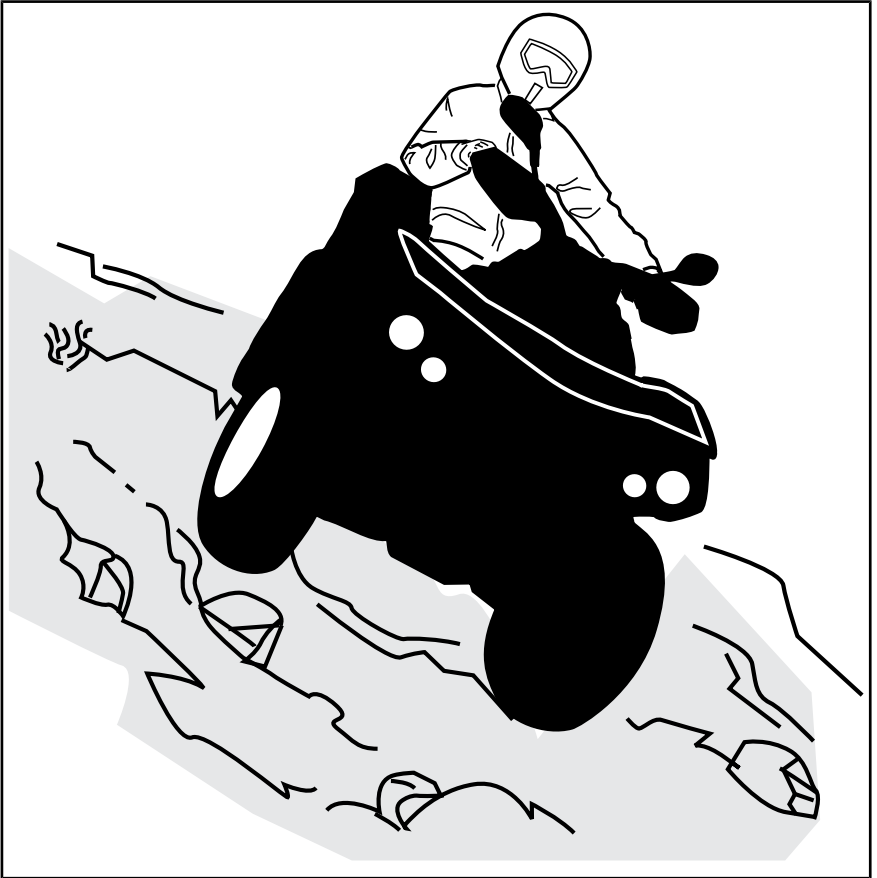
Dies ist eine der **gefährlichsten** Fahrsituationen, da sich dabei das Gleichgewicht des Fahrzeugs drastisch verlagern kann. Wann immer möglich müssen Sie dies vermeiden. Wenn es jedoch trotzdem erforderlich wird, ist es wichtig, dass Sie **IMMER** Ihr Gewicht auf die dem Hang zugewandten Seite verlagern und dass Sie immer darauf vorbereitet sind, abzustiegen, sobald das Fahrzeug umzukippen beginnt.

WARNUNG

Versuchen Sie nicht, anzuhalten oder das Fahrzeug gegen Beschädigungen zu schützen.

! WARNUNG

Vorsicht beim Laden und Transportieren von Flüssigkeitsbehältern. Diese können die Stabilität des Fahrzeugs beim seitlichen Fahren an Hängen beeinträchtigen, da sie das Gewicht hangabwärts verlagern und das Risiko des Überschlagens vergrößern.



WICHTIGE HINWEISSCHILDER AUF DEM FAHRZEUG

Dieses Fahrzeug wird mit Anhänge- und Hinweisschildern mit wichtigen Sicherheitsinformationen ausgeliefert.

Jede Person, die dieses Fahrzeug fährt, muss diese Informationen vor Fahrtantritt lesen und verstehen.

Anhängeschild

WARNUNG

- Suchen und lesen Sie die Bedienungsanleitung. Unsachgemäße ATV-Nutzung kann zu **SCHWEREN VERLETZUNGEN ODER SOGAR ZUM TOD** führen. Befolgen Sie allen Anweisungen und Warnungen.
- Tragen Sie immer einen Gehörschutz.
- Tragen Sie immer einen zugelassenen Helm und weitere Schutzkleidung.
- Dieses Fahrzeug darf nicht auf öffentlichen Straßen gefahren werden.
- Nehmen Sie niemals eine Person mit.
- Fahren Sie niemals unter Einfluss von Drogen oder Alkohol.

S **SPORT-MODELL**

DIESES FAHRZEUG IST NUR FÜR DEN FREIZEITGEBRAUCH DURCH ERFAHRENE FAHRER VORGESEHEN:

NUR BETREIBER - KEINE PASSAGIERE

KEIN BETREIBER UNTER 16 JAHRE

DIESES ATV (KATEGORIE SPORT) IST EIN ATV MIT HOHER LEISTUNG UND NUR IM GELANDE ZU BENUTZEN ES IST FÜR SPORTLICHE FREIZEITGESTALTUNG UND VERWENDUNG IN WETTBEWERBEN DURCH FORTGESCHRITTENE FAHRER MIT AUSFÜHRLICHER ERFAHRUNG AUSGELEGT:

TRAININGSKURSE ZUM ERLERNEN DER FAHRKENNTNISSE FÜR DEN ATV SIND VERFÜGBAR. KONTAKTIEREN SIE IHREN HÄNDLER FÜR WEITERE INFORMATIONEN.

ÜBERPRÜFEN SIE MIT IHREM HÄNDLER DIE NATIONALEN ODER LOKALEN GESETZE HINSICHTLICH DES ATV-BETRIEBS.

DIESER ANHÄNGER DARF VOR DEM VERKAUF NICHT ENTFERNT WERDEN.

704903950



BESCHREIBUNG DES FAHRZEUGMOTORS:

650 H.O. – 4-TAKT

EPA-ZERTIFIZIERT

NER (NORMALISIERTE EMISSIONSRATE) = **6,3**

AUF EINER SKALA VON 0 BIS 10,
WOBEI 0 AM SAUBERSTEN IST

*** VOR DEM VERKAUF NICHT ENTFERNEN!**



704901764

DESCRIPTION DU MOTEUR DU VEHICULE:

650 H.O. 4 TEMPS

EPA CERTIFIÉ

TEN (TAUX D'EMISSION NORMALISÉ) = **6,3**

SUR UNE ÉCHELLE DE 0 À 10,
0 ÉTANT LE PLUS PROPRE.

***NE PAS ENLEVER AVANT LA VENTE.**



704901764

TYPISCH

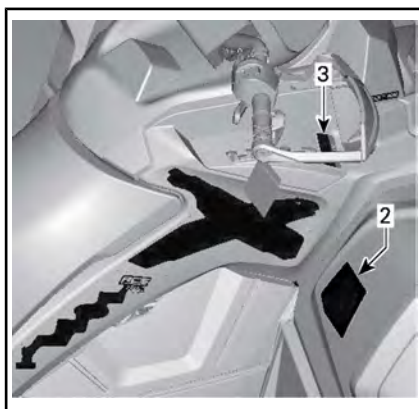
Sicherheitshinweisschilder auf dem Fahrzeug

Lesen und verstehen Sie alle Sicherheitshinweisschilder auf Ihrem Fahrzeug.

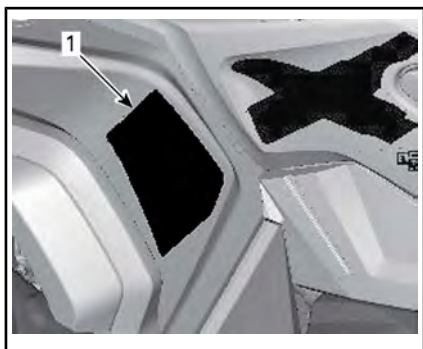
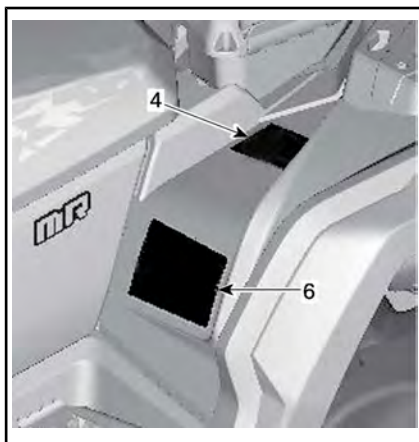
Diese Schilder wurden zur Sicherheit des Fahrers und von Zuschauern am Fahrzeug angebracht.

Die Sicherheitshinweisschilder an Ihrem Fahrzeug sollten als unveränderliche Fahrzeugbestandteile betrachtet werden. Wenn sie fehlen oder beschädigt sind, können sie kostenlos ersetzt werden. Wenden Sie sich an einen Can-Am Vertrags Händler.

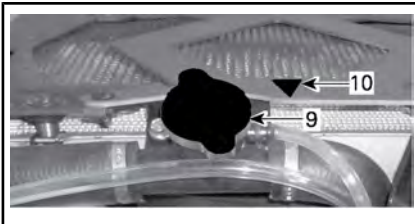
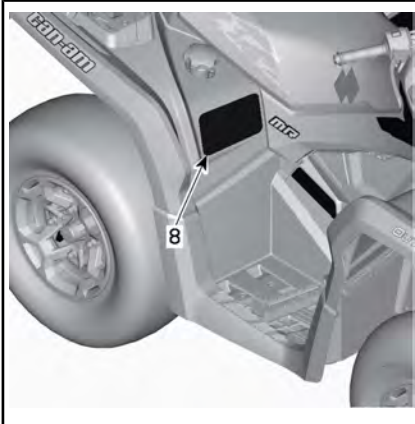
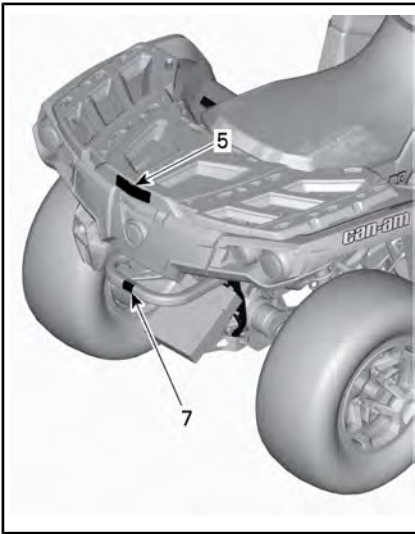
HINWEIS: Im Falle von Abweichungen zwischen den Angaben in dieser Anleitung und den Angaben auf dem Fahrzeug haben die Angaben auf den Schildern am Fahrzeug Vorrang gegenüber den Schildern in dieser Anleitung.



TYPISCH



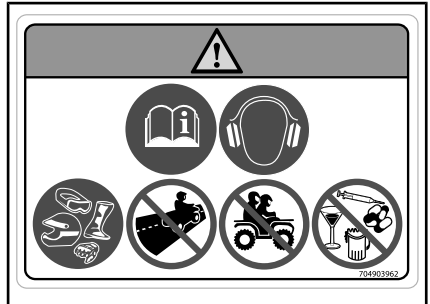
BEI DER LINKEN FUßSTÜTZE



Hinweisschild 1

! WARNUNG

- Suchen und lesen Sie die Bedienungsanleitung. Unsachgemäße ATV-Nutzung kann zu SCHWEREN VERLETZUNGEN ODER SOGAR ZUM TOD führen. Befolgen Sie allen Anweisungen und Warnungen.
- Tragen Sie immer einen Gehörschutz.
- Tragen Sie immer einen zugelassenen Helm und weitere Schutzkleidung.
- Dieses Fahrzeug darf nicht auf öffentlichen Straßen gefahren werden.
- Nehmen Sie niemals eine Person mit.
- Fahren Sie niemals unter Einfluss von Drogen oder Alkohol.

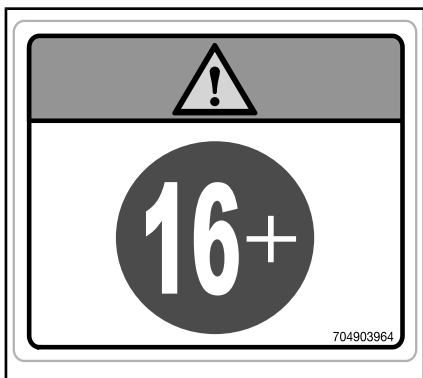


HINWEISSCHILD 1

Hinweisschild 2

! WARNUNG

Die Bedienung dieses ATVs durch Personen unter 16 Jahren birgt ein erhöhtes Risiko SCHWERWIEGENDER ODER TÖDLICHER VERLETZUNGEN. Bedienen Sie dieses ATV NIEMALS, wenn Sie unter 16 Jahre sind.



HINWEISSCHILD 2

Hinweisschild 3

ZUR BEACHTUNG

- Vor dem Schalten des Hebels MUSS das ATV angehalten werden.
- Beim Schalten von der Park- (P) und Neutral- (N) muss IMMER die Fußbremse betätigt werden.

704903970

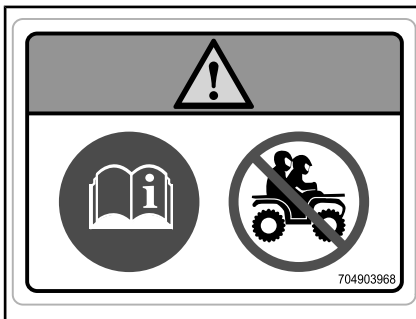
HINWEISSCHILD 3

Hinweisschild 6

Hinweisschild 4

! WARNUNG

- Suchen und lesen Sie die Bedienungsanleitung.
- Nehmen Sie NIEMALS eine Person mit.

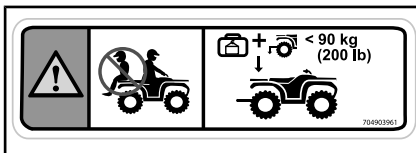


HINWEISSCHILD 4

Hinweisschild 5

! WARNUNG

- NIEMALS eine Person auf diesem Gepäckträger befördern.
- MAXIMALE ZULADUNG HINTEN: 90 kg bei gleichmäßiger Verteilung (einschließlich der Stützlast, falls zutreffend).



HINWEISSCHILD 5: VORDERER UND HINTERER KOTFLÜGEL (ZUTREFFENDE WERTE ENTNEHMEN SIE DEN TECHNISCHEN DATEN.)

! WARNUNG

- Suchen und lesen Sie die Bedienungsanleitung. Ein falscher Reifen-Fülldruck oder eine Überladung können einen Verlust der Kontrolle über das Fahrzeug nach sich ziehen und dadurch zu SCHWERER VERLETZUNG oder zum TOD führen.
- Sorgen Sie dafür, dass IMMER der richtige Reifen-Fülldruck wie angegeben eingehalten wird.
- Überschreiten Sie NIEMALS die Zuladung von 189 kg für dieses Fahrzeug, einschließlich des Gewichts des Fahrers, der Ladung, des Zubehörs und des Stützgewichts.
- Zum Ziehen von Lasten verwenden Sie IMMER die Anhängerkupplung oder den Abschlepphaken.
- Überschreiten Sie NIEMALS die maximale Anhängelast von 590 kg
- Überschreiten Sie NIEMALS die zulässige Zuladung von 23 kg .

HINWEISSCHILD 6: (ZUTREFFENDE WERTE ENTNEHMEN SIE DEN TECHNISCHEN DATEN.)

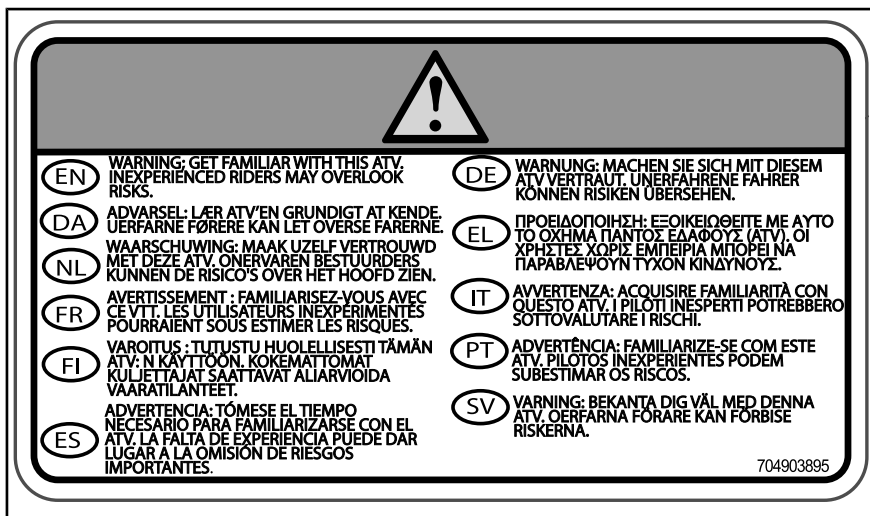
Hinweisschild 7

! WARNUNG

Bringen Sie NIEMALS hier oder auf dem Gepäckträger Gegenstände zum Ziehen an. Dies kann zum Umkippen des Fahrzeugs führen. Zum Ziehen von Gegenständen verwenden Sie IMMER die Anhängerkupplung oder den Abschlepphaken.



HINWEISSCHILD 7
Hinweisschild 8



HINWEISSCHILD 8
Hinweisschild 9



HINWEISSCHILD 9 - AUF DEM KÜHLER-DECKEL

Hinweisschild 10





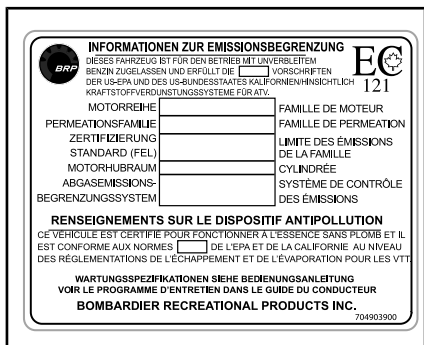
HINWEISSCHILD 10

Konformitätsetiketten

Diese Etiketten geben Sie Konformität des Fahrzeugs an.

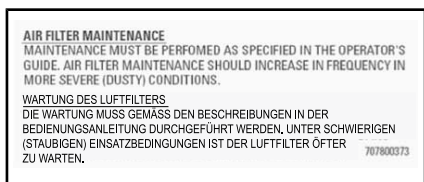


ADRESSE: UNTER DEM SITZ AUF DER OBEREN RAHMENSTANGE



ADRESSE: UNTER DEM SITZ AUF DER OBEREN RAHMENSTANGE

Schild mit technischen Informationen

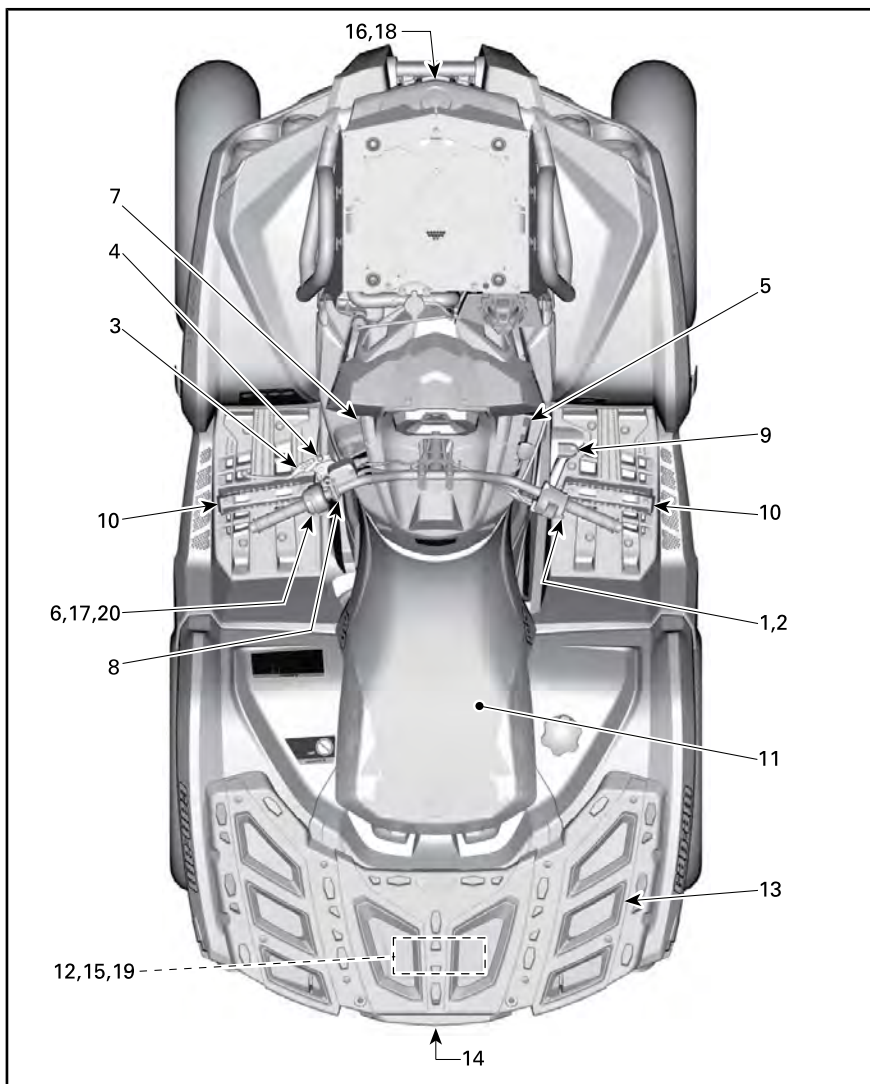


ADRESSE: UNTER DEM SITZ AUF DER OBEREN RAHMENSTANGE

FAHRZEUGINFORMATIONEN

BEDIENELEMENTE/INSTRUMENTE/AUSSTATTUNG

HINWEIS: Einige Bedienelemente/Instrumente/Ausstattungsmerkmale sind nur optionale Elemente.



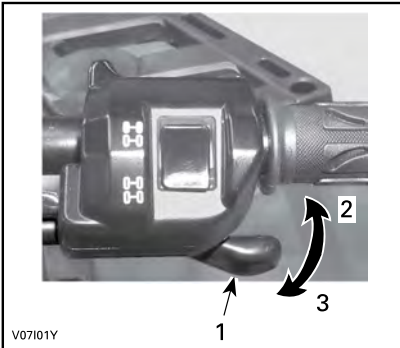
TYPISCH

1) Gashebel

Der Gashebel befindet sich auf der rechten Seite des Lenkers.

Wenn er nach vorn gedrückt wird, erhöht sich die Motordrehzahl und es wird das Einrücken der gewählten Fahrstufe ermöglicht.

Wenn der Gashebel losgelassen wird, kehrt die Motordrehzahl automatisch in den Leerlauf zurück und das Fahrzeug verliert allmählich an Geschwindigkeit.



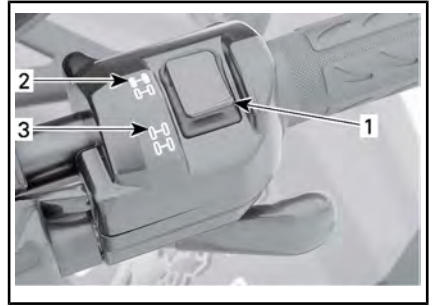
TYPISCH

1. Gashebel
2. Gas geben
3. Gas wegnehmen

2) Wahlschalter Zweirad-/Allradantrieb

Der Wahlschalter für Zweirad-/Allradantrieb befindet sich auf der rechten Seite des Lenkers.

Mit diesem Wahlschalter können Sie bei stehendem Fahrzeug zwischen Zweiradantrieb und Allradantrieb umschalten.



TYPISCH

1. Wahlschalter
2. Zweiradantrieb
3. Allradantrieb

ZUR BEACHTUNG Das Fahrzeug muss angehalten werden, um den Wahlschalter für den Zweirad-/Allradantrieb ein- oder auszurasten. Es kann zu mechanischen Schäden kommen, wenn der Wahlschalter während der Fahrt betätigt wird.

ZUR BEACHTUNG Wenn die hinteren Räder durchdrehen, nehmen Sie Gas weg und warten Sie, bis sich der Motor im Leerlauf dreht, bevor Sie in den Allradantrieb schalten.

Der Allradantrieb wird eingeschaltet, indem Sie den Wahlschalter nach unten drücken.

Bei der Lektüre dieser Bedienungsanleitung denken Sie an Folgendes:

WARNUNG

Weist auf eine mögliche Gefahrensituation hin, deren Nichtvermeidung schwere Personenschäden verursachen oder sogar zum Tod führen kann.



V0710DY

ALLRADANTRIEB

Um den Allradantrieb wieder auszuschalten, drücken Sie den Wahlschalter in die Position Zweiradantrieb.



V0710EY

ZWEIRADANTRIEB

Wenn sich der Wahlschalter in der Position Zweiradantrieb befindet, fährt das Fahrzeug immer mit dem Zweiradantrieb.

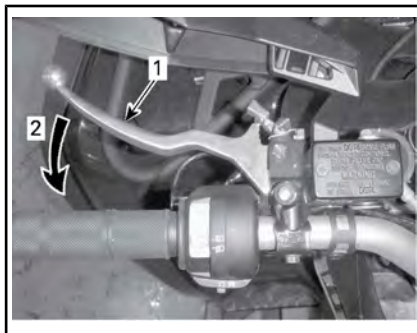
3) Linker Bremshebel

Wenn der linke Bremshebel angezogen wird, werden die vorderen und hinteren Bremsen betätigt.

Wenn der Bremshebel losgelassen wird, sollte er automatisch wieder in die Ausgangsstellung zurückkehren.

Die Bremswirkung ist proportional zur Kraft, die auf den Hebel ausgeübt wird.

HINWEIS: Wie auch bei anderen auf Rädern laufenden Fahrzeugen wird beim Bremsen das Gewicht des Fahrzeugs auf die vorderen Räder verlagert. Um eine größere Bremswirkung zu erzielen, überträgt das Bremssystem daher eine höhere Bremskraft auf die Vorderäder. Dies hat bei abruptem Bremsen Auswirkungen auf die Handhabung und Steuerung des Fahrzeugs. Berücksichtigen Sie dies beim Bremsen.



TYPISCH

1. Bremshebel
2. Bremse anziehen

4) Bremsarretierung

Die Bremsarretierung befindet sich auf der linken Seite des Lenkers.

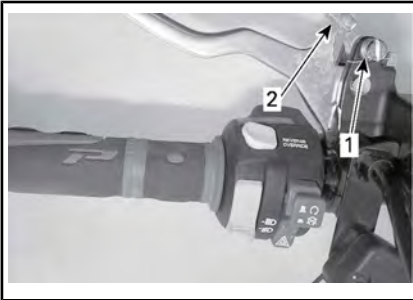
Mit der Bremsarretierung werden alle Räder blockiert, damit das Fahrzeug sich im geparkten Zustand nicht bewegen kann.

! WARNUNG

Betätigen Sie immer die Bremsarretierung **und** bringen Sie den Schalthebel in die Stellung PARK, wenn das Fahrzeug abgestellt wird.

Betätigen der Bremsarretierung:

Ziehen Sie den Bremshebel an und halten Sie ihn in dieser Stellung, während Sie die Hebelsperre verschieben. Der Bremshebel bleibt nun angezogen und alle Bremsen sind wirksam.



TYPISCH

1. Feststellbremse
2. Zum Betätigen der Bremsarretierung drücken

HINWEIS: Die Hebelsperre kann in mehreren Stellungen fixiert werden.

ZUR BEACHTUNG Vergewissern Sie sich, dass das Fahrzeug bei betätigter Bremsarretierung sicher auf einer Stelle stehen bleibt.

Lösen der Bremsarretierung:

Ziehen Sie den Bremshebel an. Der Sperrhebel muss automatisch wieder in seine Ausgangsstellung zurückkehren. Der Bremshebel muss wieder in seine Ruheposition zurückkehren.

! WARNUNG

Vergewissern Sie sich, dass die Bremsarretierung gelöst ist, bevor Sie mit dem Fahrzeug losfahren. Führt man das Fahrzeug bei BETÄTIGTER Bremsarretierung, kann dies zu Schäden am Bremssystem führen, die Bremswirkung kann verloren gehen und/oder es kann zu einem Brand kommen.

5) Schalthebel

Der Schalthebel befindet sich auf der rechten Seite des Fahrzeugs in der Nähe der Lenksäule.



SCHALTHEBELANORDNUNG

Mit dem Schalthebel wird die Ge-triebestellung verändert.

Der Schalthebel verfügt über 5 Stellungen:

SCHALTHEBELSTELLUNGEN	
STELLUNG	GANG
P	Park-Position
R	Rückwärts
N	Neutral
H	Bereich für hohe Geschwindigkeit (vorwärts)
L	Bereich für niedrige Geschwindigkeit (vorwärts)



SCHALTMUSTER

Das Fahrzeug muss angehalten und die Bremse betätigt werden, bevor eine andere Getriebebestellung gewählt wird.

ZUR BEACHTUNG Dieses Getriebe lässt kein Schalten zu, während sich das Fahrzeug bewegt.

P: Park-Position

In der Park-Stellung wird die Schaltung gesperrt, um ein Bewegen des Fahrzeugs zu vermeiden.

! WARNUNG

Stellen Sie den Hebel immer auf PARK (P), wenn das Fahrzeug nicht gefahren wird. Das Fahrzeug kann wegrollen, wenn der Schalthebel nicht auf P (PARK) gestellt wurde.

R: Rückwärtsgang

Der Rückwärtsgang erlaubt das Rückwärtsfahren des Fahrzeugs.

HINWEIS: Beim Fahren im Rückwärtsgang werden die Motordrehzahl und folglich die Geschwindigkeit begrenzt.

! WARNUNG

Beim Hinabfahren eines Hügels im Rückwärtsgang kann die Drehzahl durch die auf das Fahrzeug wirkende Schwerkraft über die vom Drehzahlbegrenzer festgelegte Drehzahl steigen.

Neutral

In der Neutralstellung (Leerlauf) ist kein Gangrad mit der Antriebswelle verbunden und der Kraftschluss ist unterbrochen.

! WARNUNG

Stellen Sie den Hebel immer auf PARK (P), wenn das Fahrzeug nicht gefahren wird. Das Fahrzeug kann wegrollen, wenn der Schalthebel nicht auf N (NEUTRAL) gestellt wurde.

Bereich für hohe Geschwindigkeit (vorwärts)

Hiermit wird am Getriebe der Bereich für hohe Geschwindigkeit ausgewählt. Dies ist der normale Geschwindigkeitsbereich beim Fahren. In dieser Position erreicht das Fahrzeug die Höchstgeschwindigkeit.

Bereich für niedrige Geschwindigkeit (vorwärts)

Hiermit wird am Getriebe der Bereich für niedrige Geschwindigkeit ausgewählt. Der Bereich für niedrige Geschwindigkeit ermöglicht langsame Fahrt mit maximalem Drehmoment.

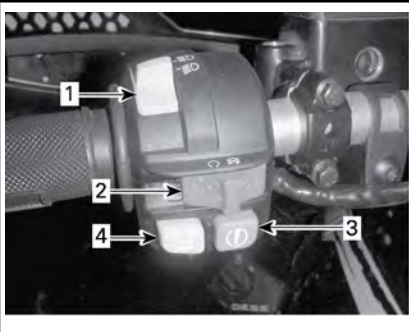
ZUR BEACHTUNG Nutzen Sie den Bereich für niedrige Geschwindigkeit beim Ziehen eines Anhängers, beim Transportieren schwerer Ladung, beim Überqueren von Hindernissen und beim

Hinauf- und Hinabfahren eines Hügels.

6) Multifunktionsschalter

Der Multifunktionsschalter befindet sich auf der linken Seite des Lenkers.

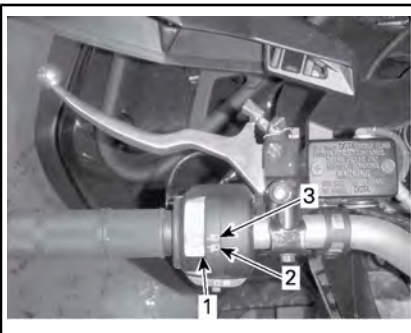
Das Multifunktionsschalter-Gehäuse ist mit den folgenden Bedienelementen ausgestattet:



TYPISCH — MULTIFUNKTIONSSCHALTER

1. Scheinwerferschalter
2. Motor-Notausschalter
3. Motorstartknopf
4. Override-/DPS-Taste

Scheinwerferschalter



SCHEINWERFERSCHALTER-FUNKTIONEN

1. Scheinwerferschalter
2. Abblendlicht und Rücklicht
3. Fernlicht und Rücklicht

HINWEIS: Bringen Sie den Zündschalter in die Position ON (ein) "ohne Licht", um den Scheinwerfer auszuschalten.



ZÜNDSCHALTER-STELLUNGEN

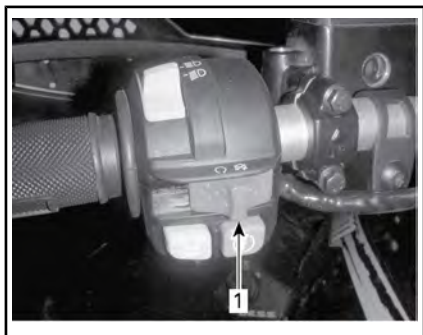
1. AUS
2. ON (ein) "mit Licht"
3. ON (ein) "ohne Licht"

Motor-Nothalt-Schalter

Dieser Schalter kann zum Ausschalten des Motors und als Notfallschalter verwendet werden.

Zum Ausschalten des Motors geben Sie kein Gas mehr und schalten Sie dann den Motor-Nothalt-Schalter in die Stellung STOP.

HINWEIS: Der Motor kann zwar durch Drehen des Zündschlüssels in die Stellung OFF ausgeschaltet werden, wir empfehlen jedoch, den Motor durch Schalten des Motor-Nothalt-Schalters in die Stellung STOP auszuschalten.



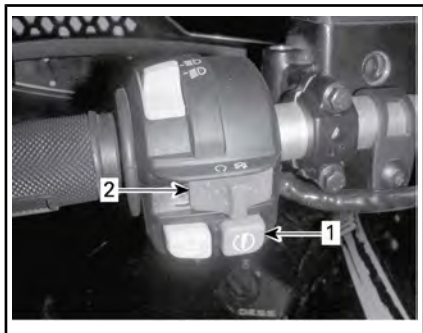
TYPISCH

1. Motor-Notausschalter

Motorstartknopf

Zum Starten des Motors stellen Sie den Motor-Nothalt-Schalter auf RUN.

Drücken Sie den Motorstartknopf und halten Sie ihn gedrückt. Knopf sofort loslassen, nachdem der Motor gestartet hat.



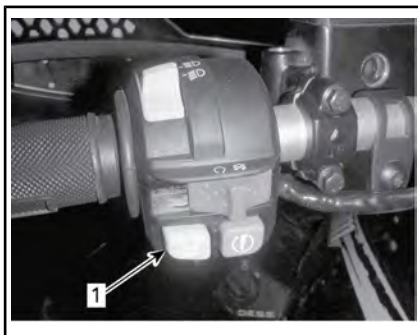
TYPISCH

1. Motorstartknopf
2. Motor-Notausschalter

HINWEIS: Der Motor wird nicht angedreht, wenn sich der Motor-Nothalt-Schalter und/oder der Zündschalter in der Stellung OFF befinden/befindet.

Übersteuerung-/DPS-Taste

Abhängig von der Fahrzeugausführung hat diese Taste bis zu 2 Funktionen.



1. Override-/DPS-Taste

Übersteuerung-Funktion

Mit dem Übersteuerung-Schalter wird die Drehzahlbegrenzung im Rückwärtsgang aufgehoben und maximales Motordrehmoment zugelassen.

! WARNUNG

Verwenden Sie den Übersteuerung-Schalter nur, um das Fahrzeug aus Schlamm oder sonstigem weichem Gelände freizufahren. Verwenden Sie den Übersteuerung-Schalter nicht bei normalem Betrieb im Rückwärtsgang. Anderenfalls ist das Rückwärtsfahren mit hoher Geschwindigkeit möglich und das Risiko, die Kontrolle über das Fahrzeug zu verlieren, nimmt zu.

Gehen Sie wie folgt vor, um die Drehzahlbegrenzung im Rückwärtsgang aufzuheben:

Während sich der Schalthebel in der Stellung RÜCKWÄRTS befindet.

1. Stellen Sie sicher, dass das Fahrzeug angehalten hat.
2. Halten Sie den Übersteuerung-Schalter gedrückt und betätigen Sie dann allmählich den Gashebel.

HINWEIS: Bei aufgehobener Drehzahlbegrenzung im Rückwärtsgang durchläuft zur Bestätigung der Funktion die Meldung **ÜBERSTRN** die Multifunktionsanzeige.

3. Zum Einschalten der Drehzahlbegrenzung im Rückwärtsgang lassen Sie den Übersteuerungsschalter einfach los.

DPS-Funktion

Mit dieser Taste wird auch der DPS-Modus verändert.

Zum Ändern des DPS-Modus siehe Unterabschnitt *EINSTELLUNGEN AN IHREM FAHRZEUG VORNEHMEN*.

7) 12-V-Steckdose

Sie können hier einen Handscheinwerfer oder andere tragbare Elektrogeräte anschließen.

Entfernen Sie den Schutzdeckel vor Gebrauch. Setzen Sie ihn nach dem Gebrauch zum Schutz gegen Witterungseinflüsse immer wieder auf.

Halten Sie die angegebenen Leistungsdaten ein. Siehe Unterabschnitt *TECHNISCHE DATEN*.

8) Zündschalter und Schlüssel

Der Zündschalter befindet sich auf der linken Seite der Mittelabdeckung unter dem Lenker.



ZÜNDSCHALTER-STELLUNGEN

1. AUS
2. ON (ein) "mit Licht"
3. ON (ein) "ohne Licht"

AUS

Der Schlüssel kann ausschließlich in dieser Stellung eingeführt und herausgezogen werden.

In der Stellung OFF ist das elektrische System des Fahrzeugs deaktiviert.

Der Motor wird durch Drehen des Zündschalters in die Stellung OFF ausgeschaltet.

HINWEIS: Der Motor kann zwar durch Drehen des Zündschlüssels in die Stellung OFF ausgeschaltet werden, wir empfehlen jedoch, den Motor durch Schalten des Motor-Nothalt-Schalters in die Stellung STOP auszuschalten.

HINWEIS: Wird der Schlüssel in die Stellung OFF gedreht, dauert es einige Sekunden, bis das elektri-

Bei der Lektüre dieser Bedienungsanleitung denken Sie an Folgendes:

WARNUNG

Weist auf eine mögliche Gefahrensituation hin, deren Nichtvermeidung schwere Personenschäden verursachen oder sogar zum Tod führen kann.

sche System des Fahrzeugs sich abschaltet.

ON mit Licht

Wenn der Schlüssel in diese Stellung gedreht wird, wird das elektrische System des Fahrzeugs aktiviert.

Das Anzeigeelement sollte sich einschalten.

Die Leuchten des Fahrzeugs sind eingeschaltet.

Der Motor kann angelassen werden.

ON

In dieser Stellung stehen dieselben Funktionen wie bei der Stellung ON mit Licht zur Verfügung, ohne dass die Leuchten des Fahrzeugs eingeschaltet werden.

Elektronisches Diebstahlschutzsystem (D.E.S.S.)

Die Zündschlüssel enthalten einen elektronischen Schaltkreis, durch den sie eine eindeutige elektronische Seriennummer erhalten.


Das D.E.S.S. liest den Schlüsselcode und gestattet das Anlassen des Motors bei Schlüsseln, die es erkennt.

Schlüsselarten

Dieses Fahrzeug kann mit 2 verschiedenen Zündschlüsselarten bedient werden:

- Normal key (Normaler Schlüssel) (grau)
- Performance key (Performance Schlüssel) (schwarz).

Die Schlüsseltypen lassen sich anhand ihrer Farbe auseinanderhalten.



WARNUNG

Überschläge, Umkippen, Zusammenstöße und Verlust der Kontrolle über das Fahrzeug können zu schwerer Verletzung oder zum Tod führen und können bei Verwendung des Performance Schlüssels und des normalen Schlüssels herbeigeführt werden. Die Verwendung des normalen Schlüssels ändert nichts an der Tatsache, dass der Fahrer stets tauglich und vorbereitet sein muss und das Fahrzeug immer sorgsam bedienen muss.

Normaler Schlüssel

Das Fahrzeug wird mit einem normalen Schlüssel ausgeliefert.

Der normale Schlüssel beschränkt die Beschleunigung und die Fahrzeuggeschwindigkeit auf 70 km/h.


WARNUNG

Bei steilem Gefälle verhindert der Motordrehzahlbegrenzer möglicherweise nicht, dass das Fahrzeug über die Geschwindigkeitsbeschränkung hinaus beschleunigt.

Dieser Schlüssel empfiehlt sich für Fahrer, die auf eine allmähliche Beschleunigung Wert legen oder die in Umgebungen unterwegs sind, in denen maximale Geschwindigkeit und starke Beschleunigung nicht gewünscht werden. Der normale Schlüssel empfiehlt sich beispielsweise bei der Fahrt auf engen, kurvigen Wegen.

Performance Key

Das Fahrzeug wird mit einem Performance Key ausgeliefert, der das Abrufen des vollen Motordrehmoments und der Fahrzeughöchstgeschwindigkeit ermöglicht.

Dieser Schlüssel empfiehlt sich für Fahrer, die auf eine präzisere Gasannahme Wert legen oder die in Umgebungen unterwegs sind, die hohe Geschwindigkeiten und starke Beschleunigung zulassen. Der Performance Key empfiehlt sich beispielsweise bei der Fahrt auf breiten, geraden Wegen.

9) Bremspedal

Das Bremspedal befindet sich auf der rechten Seite des Fahrzeugs in der Nähe des Motors.

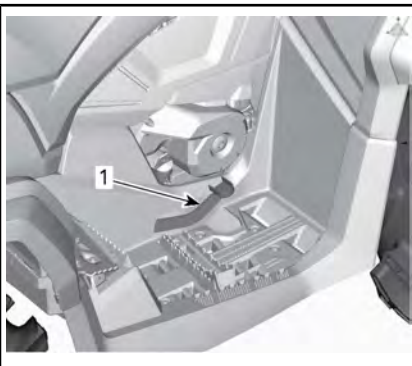
Wenn das Bremspedal betätigt wird, wird die hintere Bremse wirksam.

Wenn es losgelassen wird, sollte das Bremspedal automatisch wieder in die Ausgangsstellung zurückkehren.

Die Bremswirkung ist proportional zur Kraft, die auf das Pedal ausgeübt wird.

HINWEIS: Im Allradantriebsmodus wirkt die Bremse über den Antriebsstrang auch auf die Vorderräder.

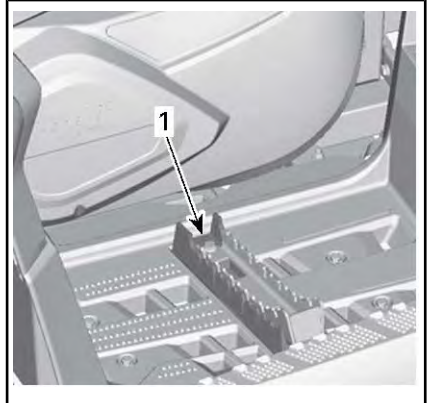
Das Bremspedal betätigt jedoch nur die hintere Bremse. Wenn das Bremshebelsystem versagen sollte, kann die hintere Bremse durch Betätigung des Bremspedals aktiviert werden.



1. Bremspedal

10) Fußrasten

Die Fußrasten befinden sich auf der rechten und linken Seite des Fahrzeugs in der Nähe des Motors.



TYPISCH

1. Fahrer-Fußraste für normales Fahren

11) Sitz

Ausbau des Sitzes

Zum Ausbau des Fahrersitzes ziehen Sie die Verriegelung nach vorn. Diese Verriegelung befindet sich unter dem hinteren Ende des Sitzes.



TYPISCH

1. Sitzverriegelung

Ziehen Sie den Sitz nach hinten. Heben Sie den Sitz weiter an, bis Sie die vordere Sitzhalterung lösen und dann den Sitz vollständig herausnehmen können.

Einbau des Sitzes

Setzen Sie die vorderen Zungen des Sitzes in die Öffnungen an der Konsole ein. Wenn der Sitz positioniert ist, drücken Sie ihn fest nach unten in die Verriegelung.

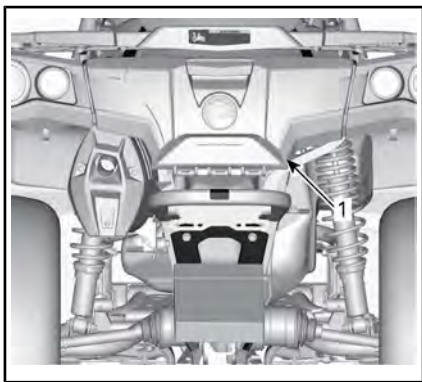
HINWEIS: Dabei muss ein eindeutiges Einrasten spürbar sein. Vergewissern Sie sich, dass der Sitz fest arretiert ist, indem Sie an ihm ziehen.

! WARNUNG

Für die Sicherheit des Fahrers ist es äußerst wichtig, dass überprüft wird, ob der Fahrersitz fixiert ist, indem mehrmals am Fahrersitz in verschiedene Richtungen gezogen wird.

12) Heck-Aufbewahrungsfach

Praktischer Ort für die Aufbewahrung persönlicher Gegenstände.



TYPISCH

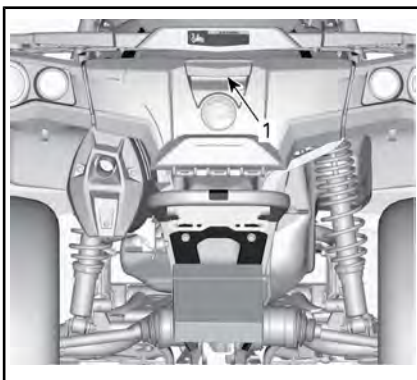
1. Deckel des hinteren Aufbewahrungsfachs

! WARNUNG

Bringen Sie bei laufendem Motor den Schalthebel immer zunächst in die Stellung PARK, bevor Sie die Abdeckung öffnen. Lassen Sie niemals schwere oder frei bewegliche, zerbrechliche Gegenstände im Aufbewahrungsbereich. Verriegeln Sie immer den Deckel, bevor Sie losfahren.

Öffnen des hinteren Aufbewahrungsfachs

Entriegeln Sie die Abdeckung und senken Sie sie vorsichtig ab.



1. Verriegelung des hinteren Aufbewahrungsfachs

Schließen des hinteren Aufbewahrungsfachs

Heben Sie die Abdeckung vorsichtig an und drücken Sie sie, bis die Verriegelung zweimal einrastet, um sicherzustellen, dass die Dichtung komprimiert ist.

13) Gepäckträger

Die Gepäckträger eignen sich für den Transport von Ausrüstungs- und anderen Gegenständen. Es dürfen keine Personen auf dem Gepäckträger mitfahren.

! WARNUNG

- Nehmen Sie niemals eine Person auf einem Gepäckträger mit.
- Ladung, die mit dem Fahrzeug transportiert wird, darf nicht in das Sichtfeld des Fahrers gelangen und darf ihn nicht beim Steuern des Fahrzeugs behindern.
- Überladen Sie das Fahrzeug nicht.
- Stellen Sie stets sicher, dass die Ladung richtig gesichert ist und nicht über die Gepäckträger hinausragt.

Empfehlungen zum Gewicht von Ladung finden Sie im Unterabschnitt *TECHNISCHE DATEN*.

14) Anhängerkupplung

Sie können hier einen Kugelkopf zum Ziehen eines Anhängers oder anderer Fahrzeuge montieren. Installieren Sie die richtige Größe des Kugelkopfes gemäß den Empfehlungen des Anhängerherstellers. Empfehlungen für den Transport von Ladung und zum Ziehen von Anhängern finden Sie im Unterabschnitt *TECHNISCHE DATEN*.



TYPISCH

1. Trailer hitch Anhängerkupplung

! WARNUNG

Achten Sie darauf, dass Sie die richtige Größe des Kugelkopfes installieren, die für den zu ziehenden Anhänger geeignet ist.

HINWEIS: Beachten Sie zum sachgemäßen Ankuppeln die Anleitungen des Herstellers.

15) Werkzeugsatz

Der Werkzeugsatz befindet sich unter dem Sitz. Er umfasst Werkzeuge für grundlegende Wartungsarbeiten.

16) Kurbelwinde

Die Winde kann durch Nutzung des Winden-Steuerschalters oder mit der Fernsteuerung betätigt werden.



1. Kurbelwinde
2. Seilwindenfenster
3. Haken der Kurbelwinde

HINWEIS: Das intensive Nutzen der Winde über einen langen Zeitraum kann zum Entladen der Batterie führen.

Weitere Informationen über die Winde finden Sie in den *GRUNDLAGEN FÜR WINDENTECHNIKEN*.

17) Kurbelwinden-Steuerschalter

Mit diesem Schalter kann man das Seil von der Kurbelwinde einziehen oder herauslassen.

Um Drahtkabel aus der Winde herauszulassen, drücken Sie auf die linke Seite des Schalters.

Um Drahtkabel mit der Winde aufzurollen, drücken Sie auf die rechte Seite des Schalters.



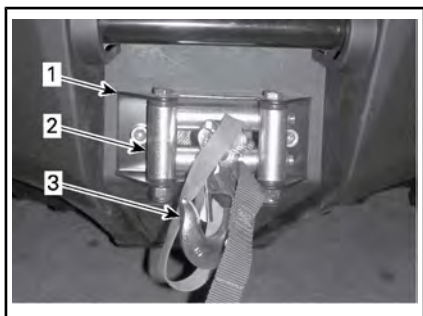
TYPISCH

1. Hinein
2. Aus

HINWEIS: Im Lieferumfang des Fahrzeugs ist auch eine Winden-Fernsteuerung enthalten, die den Gebrauch der Winde erleichtern kann. Siehe *WINDEN-FERNSTEUERUNG* in diesem Unterabschnitt.

18) Seilwindenfenster

Das Seilwindenfenster dient zur Verhinderung von Schäden am Fahrzeug und zum Führen des Seiles in der Winde.

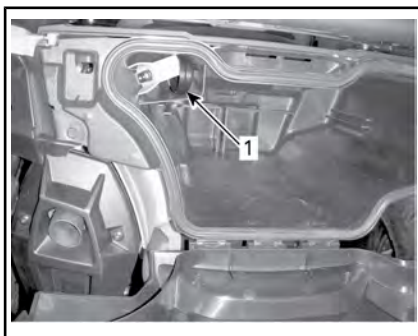


1. Kurbelwinde
2. Seilwindenfenster
3. Haken der Kurbelwinde

19) Winden-Fernsteuerung

Zusammen mit dem Fahrzeug gibt es eine Winden-Fernsteuerung, die bei Bedarf den Gebrauch der Winde erleichtert.

Die Winden-Fernbedienung befindet sich in im Zugriffselement des hinteren Fachs.



1. Winden-Fernsteuerung

20) Anschluss für Winden-Fernsteuerung

Wollen Sie den Steuerschalter der Winden-Fernsteuerung anstatt desjenigen des Lenkers verwenden, verbinden Sie die Fernsteuerung mit dem Winden-Fernbedienungsanschluss unter den Bedienelementen am Lenker links.



TYPISCH

1. Anschluss der Winden-Fernbedienung

ZUR BEACHTUNG Ziehen sie die Fernsteuerung immer ab und bewahren Sie sie auf, wenn sie nicht in Gebrauch ist.

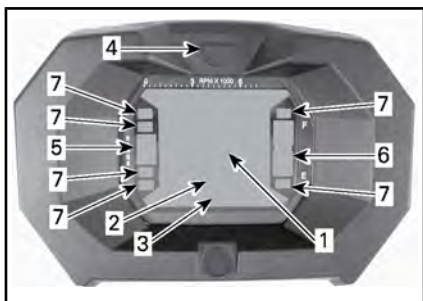
MULTIFUNKTIONSANZEIGEINSTRUMENT (LCD)

WARNUNG

Das Ablesen vom Multifunktionsanzeigeeinstrument kann von der Bedienung des Fahrzeugs ablenken, insbesondere von der ständigen Beobachtung der Umgebung.

Beschreibung des Multifunktionsanzeigeeinstruments

Die Multifunktionsanzeige befindet sich in der Mitte des Lenkers.



1. Anzeige 1
2. Anzeige 2
3. Anzeige 3
4. Anzeigewahltaste
5. Ganganzeige
6. Kraftstoffstandanzeige
7. Anzeigeleuchten

Tachometer

Diese Anzeige zeigt die Fahrzeug-Geschwindigkeit an.

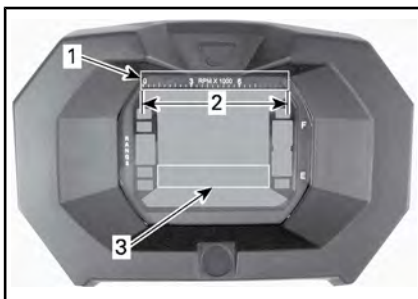


1. Fahrgeschwindigkeit (Anzeige 1)

Drehzahlmesser

Misst U/min des Motors (RPM). Um die Umdrehungszahl zu errechnen, multiplizieren Sie den angezeigten Wert mit 1000.

HINWEIS: RPM kann auch über Anzeige 2 (Modus) angezeigt werden. Siehe *ANZEIGE 2 (MODUS)* in diesem Unterabschnitt.



1. Drehzahlmesser
2. Betriebsbereich
3. Drehzahlmesser über Anzeige 2 (Modus)

Ganganzeige

Diese Anzeige zeigt den gewählten Gang an.



1. Gang

ANZEIGE	FUNKTION
P	Park-Position
R	Rückwärts
N	Neutral
H	Schnellgang
L	Langsamgang

HINWEIS: Wenn der Buchstabe E in der Getriebestellungsanzeige eingeblendet wird, bedeutet dies, dass ein elektrischer Kommunikationsfehler vorliegt. Wenden Sie sich an einen Can-Am Vertragshändler.

Kraftstoffstandanzeige

Die Balkenanzeige zeigt fortlaufend die Kraftstoffmenge im Tank an.



1. Kraftstoffstandanzeige

Anzeigeleuchte für niedrigen Kraftstoffstand



Wenn sich diese Anzeige einschaltet, ist dies ein Zeichen dafür, dass noch ca. 5 L Kraftstoff im Kraftstofftank vorhanden sind.

Anzeigeleuchte Allradantrieb



Wenn diese Anzeige LEUCHTET, ist der **Allradantrieb** eingeschaltet.

Anzeigeleuchte Bremsarretierung



Wenn diese Anzeige leuchtet, ist die Feststellbremse (während der Fahrt) mehr als 15 Sekunden lang aktiviert.

Fernlichtanzeigeleuchte



Wenn diese Anzeige leuchtet, ist das **Fernlicht** eingeschaltet.

Anzeigeleuchte Motorfunktionen überprüfen



Wenn diese Anzeige leuchtet, wird auf einen Motorstörungscode hingewiesen. Beachten Sie die Meldung auf der LCD-Anzeige.

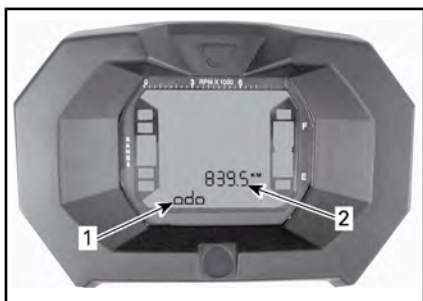
Einzelheiten hierzu finden Sie im Abschnitt *FEHLERBEHEBUNG*.

Ausstattungsmerkmale des Multifunktionsanzeigegeräts

WARNUNG

Nehmen Sie während der Fahrt keine Einstellungen am Multifunktionsmessgerät vor.

Die folgenden Modi können durch Drücken der Auswahl Taste aufgerufen werden.



1. Anzeige 2 (Modus)
2. Anzeige 3 (Modus/Mitteilung)

Kilometerzähler

Dieser Zähler zeichnet die gesamte gefahrene Distanz auf.

Uhr

Zeigt die aktuelle Uhrzeit.

Tageskilometerzähler

Zeichnet die zurückgelegte Entfernung seit seiner Rücksetzung auf.

Zum Zurücksetzen Anzeigewahl-taste drücken und HALTEN.

Fahrtzeitmesser (Trip Time)

Zeichnet die Betriebsdauer des Fahrzeugs seit der Aktivierung des elektrischen Systems nach dem letzten Zurücksetzen auf.

Zum Zurücksetzen Anzeigewahl-taste drücken und HALTEN.

Betriebsstundenzähler des Motors

Zeichnet die Motorlaufzeit auf.

Drehzahl des Motors

Misst U/min des Motors (RPM).

Einrichtung des Multifunktionsanzeigeeinstruments

! WARNUNG

Nehmen Sie während der Fahrt keine Einstellungen am Multifunktionsmessgerät vor.

Einheitenauswahl (MPH oder KM/H)

Diese Multifunktionsanzeige ist werkseitig auf das britische Maß- und Gewichtssystem eingestellt, aber man kann sie auf das metrische System umstellen. Wenden Sie sich zum Umstellen an einen Can-Am Vertragshändler.

HINWEIS: Damit wechselt die Einheit aller Funktionen.

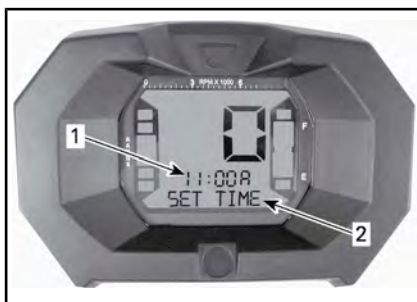
Sprachauswahl

Die Anzeigesprache des Anzeigeeinstruments kann geändert werden. Wenden Sie sich an einen Can-Am Vertragshändler, um über verfügbare Sprachen zu erfahren und das Anzeigeeinstrument nach Ihrem Wunsch umzustellen.

Uhreinstellung

Zum Einstellen der aktuellen Uhrzeit gehen Sie folgendermaßen vor:

1. Wählen Sie die Uhranzeige.



1. Uhrzeit (Anzeige 2)
2. Meldung (Anzeige 3)

2. Drücken und HALTEN Sie die Taste (SET TIME erscheint auf Anzeige 3).
3. Wählen Sie das 12-Stunden-(12H-) oder 24-Stunden-(24H-)Format per Tastendruck.
4. Bei Auswahl des 12-Stunden-Formats wählen Sie per Tastendruck Am („A“) oder Pm („P“).
5. Drücken und HALTEN Sie die Taste.
6. Wählen Sie die erste Stundenziffer per Tastendruck.
7. Drücken und HALTEN Sie die Taste.
8. Wählen Sie die zweite Stundenziffer per Tastendruck.
9. Drücken und HALTEN Sie die Taste.
10. Wählen Sie die erste Minutenziffer per Tastendruck.
11. Drücken und HALTEN Sie die Taste.
12. Wählen Sie die zweite Minutenziffer per Tastendruck.
13. Geben Sie die Einstellungen per Tastendruck ein [CLOCK (Uhr) erscheint auf Anzeige 3].

KRAFTSTOFF

Kraftstoffanforderungen

ZUR BEACHTUNG Verwenden Sie immer frisches Benzin. Benzin oxidiert. Die Folge sind ein Verlust an Oktan, flüchtige Verbindungen und das Entstehen von Gummi- und Lackablagerungen, die das Kraftstoffsystem beeinträchtigen können.

Alkoholbrennstoffmischungen variieren nach Land und Region. Ihr Fahrzeug wurde zum Betrieb mit den vorgegebenen Kraftstoffen entwickelt. Es ist aber auf Folgendes zu achten:

- Verwendung von Kraftstoff mit Alkohol über der von der Regierung angegebenen Prozentzahlregulierungen sind nicht empfohlen und können zu folgenden Problemen der Komponenten im Benzinssystem führen:
 - Start- und Betriebsschwierigkeiten.
 - Verschleiß von Gummi- oder Plastikteilen.
 - Korrosion der Metallteile.
 - Beschädigung von internen Motorteilen.
- Überprüfen Sie regelmäßig, ob Benzin ausläuft oder andere Anomalien des Kraftstoffsystems vorhanden sind, wenn Sie vermuten, dass der Alkoholgehalt im Benzin die aktuellen Regierungsregulierungen übersteigt.
- Alkohol-gemischte Brennstoffe ziehen und halten Feuchtigkeit, was zu einer Phasentrennung des Benzins und zu Motorleistungsproblemen oder Motorschaden führen kann.

Empfohlener Kraftstoff

Verwenden Sie gewöhnliches bleifreies Benzin mit einer AKI (R+M)/2 Oktanzahl von 87 oder einer RON-Oktanzahl von 92.

ZUR BEACHTUNG Experimentieren Sie nie mit anderen Kraftstoffen. Der Gebrauch von ungeeignetem Kraftstoff kann Schäden an wichtigen Teilen des Kraftstoffsystems und des Motors verursachen.

Tanken

WARNUNG

- NEU = Komponente muss bei Ausbau ausgetauscht werden.
- Prüfen Sie niemals den Füllstand im Tank mit einer offenen Flamme.
- In der Nähe sollten Rauchen, offene Flammen und Funken vermieden werden.
- Arbeiten Sie immer in einem gut belüfteten Bereich.

ZUR BEACHTUNG Sorgen Sie dafür, dass die Umgebung der Tankkappe frei von Fremdkörpern, Staub und Sand ist, damit eine Kraftstoffverunreinigung vermieden wird.

1. Stoppen Sie den Motor.

WARNUNG

Schalten Sie vor dem Tanken immer den Motor aus.

2. Beim Betanken darf keine Person auf dem Fahrzeug sitzen.
3. Schrauben Sie die Tankkappe zum Entfernen langsam gegen den Uhrzeigersinn ab.

WARNUNG

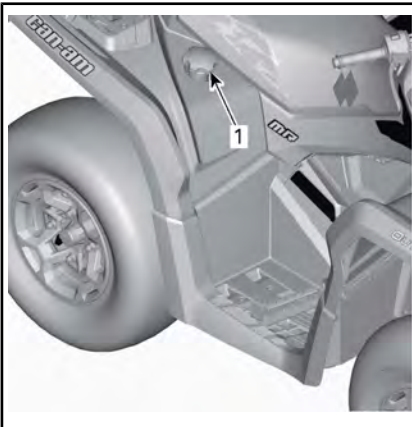
Wenn Sie einen Druckausgleich beim Öffnen bemerken (ein Pfeifton ist beim Lösen des Tankdeckels zu hören), lassen Sie das Fahrzeug überprüfen und/oder reparieren, bevor Sie es wieder in Betrieb nehmen.

4. Führen Sie das Füllrohr in den Einfüllstutzen ein.
5. Füllen Sie den Kraftstoff langsam ein, damit die Luft aus dem Tank entweichen kann und ein Kraftstoffrückfluss vermieden wird. Achten Sie darauf, keinen Kraftstoff zu verschütten.
6. Befüllen Sie den Tank nur bis zum Stutzenansatz. **Nicht überfüllen.**

! WARNUNG

Wischen Sie verschütteten Kraftstoff immer vom Fahrzeug ab.

7. Schließen Sie den Tankdeckel im Uhrzeigersinn gut.



1. Kraftstofftankdeckel

! WARNUNG

Füllen Sie den Tank erst vollständig auf, wenn sich das Fahrzeug in einer warmen Umgebung befindet. Mit steigender Temperatur dehnt sich Kraftstoff aus und kann überlaufen.

EINFahrZEIT

Bedienung beim Einfahren

Eine Einfahrzeit von 10 Betriebsstunden oder 300 km ist erforderlich.

Nach der Einfahrzeit sollte das Fahrzeug einer Inspektion bei einem Can-Am Vertragshändler unterzogen werden. Siehe Abschnitt *WARTUNG*.

Motor

Während des Einfahrens:

- Vermeiden Sie Vollgasfahrten.
- Betätigen Sie den Gashebel um maximal 3/4 seines Weges.
- Vermeiden Sie fortlaufendes Beschleunigen.
- Vermeiden Sie langes Fahren mit gleich bleibender Geschwindigkeit.
- Vermeiden Sie, den Motor zu überhitzen.

Kurzzeitige Beschleunigungen und Geschwindigkeitsveränderungen tragen jedoch zu einem guten Einfahren des Fahrzeugs bei.

Bremsen



Neue Bremsen entfalten ihre maximale Leistungsfähigkeit erst nach der Einfahrdauer. Seien Sie besonders vorsichtig.

Antriebsriemen

Bei einem neuen Riemen ist eine Einfahrdauer von 50 km erforderlich.

Während des Einfahrens:

- Vermeiden Sie starkes Gasgeben und Verlangsamen (Gashebel maximal um 3/4 seines Wegs betätigen).

- Vermeiden Sie das Ziehen von Lasten.
- Vermeiden Sie das Fahren mit hoher gleich bleibender Geschwindigkeit.

GRUNDLEGENDE VERFAHREN

Starten des Motors

Der Schalthebel muss sich in der Stellung PARK oder NEUTRAL befinden.

HINWEIS: Dieses Fahrzeug verfügt auch über einen Übersteuerungsmodus, mit dem Sie den Motor unabhängig von der Stellung des Schalthebels starten können. Während Sie den Motorstartknopf betätigen, halten Sie den/die Bremshebel angezogen oder betätigen Sie das Bremspedal.

Stecken Sie den Zündschlüssel in den Zündschalter und drehen Sie ihn in die Position ON.

Stellen Sie den Motor-Nothalt-Schalter auf RUN.

Drücken Sie den Motorstartknopf und halten Sie ihn gedrückt, bis der Motor startet.

ZUR BEACHTUNG Wenn der Motor nach ein paar Sekunden nicht startet, halten Sie den Motorstartknopf nicht länger als 10 Sekunden gedrückt. Siehe Abschnitt **FEHLERBEHEBUNG**.

Lassen Sie den Motorstartknopf sofort los, sobald der Motor angesprungen ist.

HINWEIS: Ist die Batterie leer, kann der Motor nicht gestartet werden. Lassen Sie die Batterie aufladen oder auswechseln.

Gangauswahl ändern

Betätigen Sie die Bremsen und wählen Sie die gewünschte Schalthebelstellung.

Lösen Sie die Bremsen.

ZUR BEACHTUNG Wenn eine andere Getriebeeinstellung gewählt werden soll, halten Sie das Fahrzeug vor dem Betätigen des Schalthebels immer vollständig

an und betätigen Sie die Bremsen. Anderenfalls droht eine Beschädigung des Getriebes.

Ausschalten des Motors

WARNUNG

Vermeiden Sie das Parken auf steilen Steigungen oder Gefällen, da das Fahrzeug wegrollen kann.

WARNUNG

Stellen Sie den Schalthebel immer auf PARK, wenn das Fahrzeug angehalten oder geparkt wird, damit ein wegrollen verhindert wird.

WARNUNG

Vermeiden Sie das Parken an Stellen, an denen heiße Teile ein Feuer verursachen können.

Geben Sie kein Gas mehr und bringen Sie das Fahrzeug vollständig zum Stillstand.

Bringen Sie den Schalthebel in die Stellung PARK.

Betätigen Sie die Bremsarretierung.

Drücken Sie den Motor-Nothalt-Schalter in die Stellung OFF.

Drehen Sie den Zündschalter in die Position OFF.

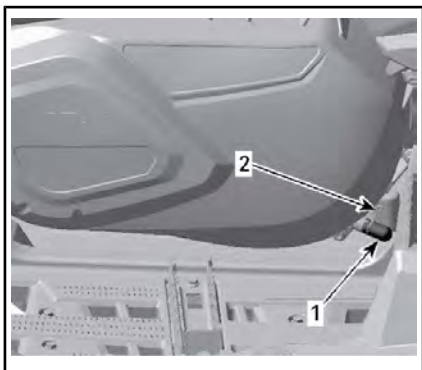
Ziehen Sie den Zündschlüssel ab.

BESONDERE VERFAHREN

Vorgehensweise, wenn sich Wasser im CVT befindet

Die CVT-Ablassschraube befindet sich am hinteren Teil der CVT-Abdeckung. Er ist vom hinteren linken Kotflügel aus zu erreichen.

Prüfen Sie die CVT-Ablassschraube, um festzustellen, ob Wasser vorhanden ist.



BEI DER LINKEN FUßSTÜTZE

1. Ablaufstopfen
2. Federschelle

ZUR BEACHTUNG Wenn Wasser in das CVT während der Fahrt durch schlammiges Gelände eingetreten ist, schränken Sie die Nutzung des Fahrzeugs ein und bringen Sie Ihr Fahrzeug zum nächsten Can-Am Vertragshändler, um das CVT vollständig reinigen zu lassen.

Wenn Wasser vorhanden ist, entfernen Sie die CVT-Ablassschraube, um das Wasser abzulassen.

Bringen Sie die Ablassschraube wieder an und sichern Sie diese mit der Federklammer.

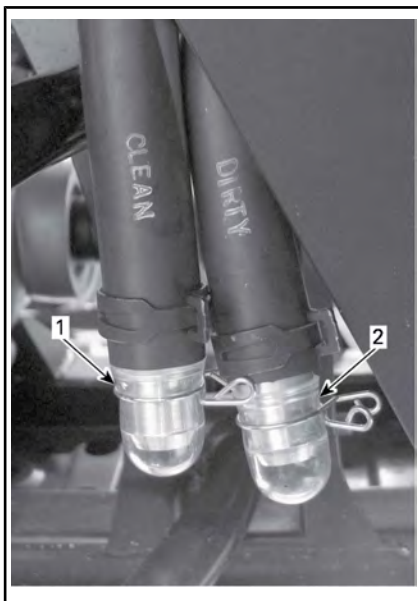
HINWEIS: Vergewissern Sie sich, dass der Schlauch korrekt im CVT-Abdeckungsrippel angebracht ist.

ZUR BEACHTUNG Wenden Sie sich an einen Can-Am Vertrags-

händler, um das CVT überprüfen und reinigen zu lassen.

Vorgehensweise, wenn sich Wasser im Luftfiltergehäuse befindet

Stellen Sie durch Kontrollieren der Ablaufbehälter hinter dem rechten Vorderrad fest, ob Wasser vorhanden ist.



TYPISCH

1. Saubere Ablaufbehälter des Luftfiltergehäuses
2. Schmutzige Ablaufbehälter des Luftfiltergehäuses

Drücken Sie die Schellen und entfernen Sie die Behälter, um Wasser aus dem Luftfiltergehäuse abzulassen.

Wenn eine der folgenden Zustände eintritt bringen Sie das Fahrzeug zum nächsten Can-Am Vertragshändler, um das Fahrzeug warten zu lassen.

- Wenn sich mehr als 50 ml Wasser (ca. 5 Behälterfüllungen) im Luftschlauch der Reinigungskammer befinden.
- Wenn sich Ablagerungen im Reinigungskammer-Ablaufbehälter befinden.
- Wenn ein Schlauch verstopft ist.

In solch einem Fall müssen am Fahrzeug folgende Wartungsarbeiten vorgenommen werden:

- Reinigung des Luftfiltergehäuses
- Lüftungsöffnungen (Kühlerlüfter, Wasserpumpe, Kühlmittelbehälter, Kraftstofftank, Getriebe und Vorder- und Hinterachsgetriebe)
- Reinigung des CVT-Luftfilters
- CVT-Reinigung
- Austausch des Kraftstofftank-Entlüfters
- Untersuchung des Schmiermittels und erforderlichenfalls Austausch (Motor, Getriebe und Hinterachsgetriebe).

ZUR BEACHTUNG Wird das Fahrzeug nicht gewartet, können insbesondere an den folgenden Komponenten bleibende Schäden auftreten:

- Motor und Getriebe
- Kraftstoffpumpe
- CVT
- Kühlgebläse
- Frontdifferential
- Hinterachsgetriebe.

Vorgehensweise bei umgekipptem/überschlagenem Fahrzeug

Hat sich das Fahrzeug überschlagen oder bleibt es auf der Seite liegen, stellen Sie es wieder auf die Räder. Überprüfen Sie das Fahrzeug auf Schäden.



WARNUNG

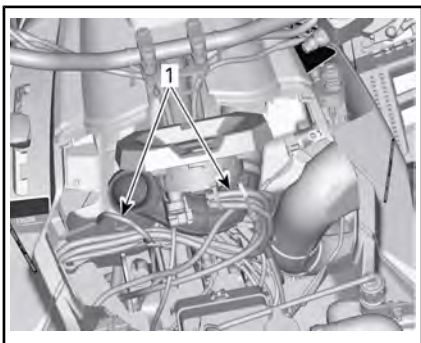
Nehmen Sie dieses Fahrzeug niemals in Betrieb, wenn es beschädigt ist. Wenden Sie sich an einen autorisierten Can-Am Vertragshändler.

Wenn keine Beschädigungen vorliegen, sehen Sie unter *WARTUNG* nach und überprüfen Sie Folgendes.

- Filtergehäuses auf Ölansammlung überprüfen. Bei Ölansammlung den Ölfilter und das Gehäuse reinigen.
- Überprüfen Sie den Motorölstand und füllen Sie Öl bei Bedarf nach.
- Überprüfen Sie den Füllstand des Motorkühlmittels und füllen Sie bei Bedarf nach.
- Überprüfen Sie den Ölstand des Getriebes und füllen Sie Öl bei Bedarf nach.
- Überprüfen Sie den Ölstand des Hinterachsgetriebes und füllen Sie Öl bei Bedarf nach.
- Überprüfen Sie den Vorderachsdifferential-Füllstand und füllen Sie bei Bedarf nach.
- Starten Sie den Motor. Wenn die Öldruckleuchte nach dem Starten des Motors nicht erlischt, schalten Sie den Motor sofort aus. Wenden Sie sich an einen Can-Am Vertragshändler.

Nach einem Umkippvorfall sollte das Fahrzeug einer Inspektion bei einem autorisierten Can-Am Vertragshändler unterzogen werden.

ZUR BEACHTUNG Stellen Sie beim Wiedereinbau der Instrumententafel über das Luftfiltergehäuse sicher, dass alle Entlüftungsschläuche vorschriftsgemäß nahe am Luftschaft verlegt sind.



einem Can-Am Vertragshändler gewartet werden.

STÜTZKONSOLE AUS GRÜNDEN DER ÜBERSICHTLICHKEIT ENTFERNT

1. Die Entlüftungsschläuche nahe am Luftschaft verlegen

Vorgehensweise bei in Wasser versunkenem Fahrzeug

Sollte das Fahrzeug in Wasser eintauchen, schalten Sie den Motor sofort aus. Folgendes nicht verwenden:

- Jegliche elektrische Ausrüstung
- Kurbelwinde.

Sie müssen das Fahrzeug so bald wie möglich zu einem Can-Am Vertragshändler bringen.

VERSUCHEN SIE KEINESFALLS, DEN MOTOR ZU STARTEN!

ZUR BEACHTUNG Das Untertauchen des Fahrzeugs kann schwerwiegende Schäden verursachen, wenn das richtige Verfahren für die erneute Inbetriebnahme nicht eingehalten wird.

Sobald das Fahrzeug aus dem Wasser gezogen wurde, führen Sie Folgendes durch:

- Entleeren Sie das Luftfiltergehäuse. Siehe Verfahren in diesem Unterabschnitt.
- Entleeren Sie das CVT. Siehe Verfahren in diesem Unterabschnitt.

ZUR BEACHTUNG Das Fahrzeug sollte so bald wie möglich von

EINSTELLUNGEN AN IHREM FAHRZEUG VORNEHMEN

WARNUNG

Die Einstellung der Aufhängung kann das Fahrverhalten Ihres Fahrzeugs beeinflussen. Nehmen Sie sich nach dem Verändern der Aufhängungseinstellung immer ausreichend Zeit, sich mit dem möglicherweise veränderten Fahrverhalten vertraut zu machen.

Aufhängungseinstellung

Die Einstellung der Aufhängung und die Beladung können Auswirkungen auf das Fahrverhalten Ihres Fahrzeugs und den Fahrkomfort haben.

Für die Aufhängungen können je nach Gewicht des Fahrers, persönlichen Vorlieben, Fahrgeschwindigkeit und Bodenbedingungen verschiedene Einstellungen ausgewählt werden.

Einstellung Federvorspannung

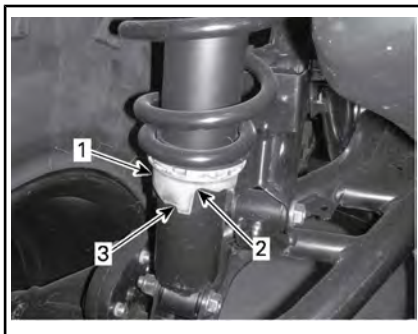
WARNUNG

Der linke und der rechte Einstellnocken der vorderen oder hinteren Aufhängung müssen immer auf die gleiche Position eingestellt sein. Verstellen Sie niemals nur einen. Durch eine ungleiche Einstellung kann sich die Handhabung des Fahrzeugs erschweren und die Stabilität des Fahrzeugs kann verloren gehen, was zu einem Unfall führen kann.

Verkürzen Sie die Federn für eine härtere Federung und zum Fahren in unebenem Gelände.

Verlängern Sie die Federn für eine weichere Federung und zum Fahren in ebenem Gelände.

Federvorspannung mit Drehen der Einstellnocke einstellen. Werkzeug aus dem Werkzeugsatz benutzen.



1. Einstellnocken
2. Weichere Einstellung
3. Festere Einstellung

Einstellung der Lenkhilfe (DPS)

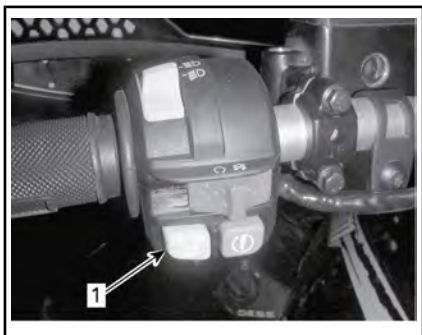
Die entsprechenden Modelle sind mit einem dynamischen Servolenksystem (DPS) ausgestattet. Das DPS verringert den zum Drehen des Lenkers erforderlichen Kraftaufwand.

Die folgenden DPS-Modi sind im Fahrzeug voreingestellt.

DPS-MODUS	
DPS MAX.	Maximale Lenkunterstützung
DPS MED.	Mittlere Lenkunterstützung
DPS MIN.	Minimale Lenkunterstützung

Gehen Sie zum Anzeigen des aktiven DPS-Modus wie folgt vor:

1. Drücken Sie die Taste **DPS** und lassen Sie sie los.



TYPISCH

1. *DPS-Taste*
2. Sehen Sie auf dem Multifunktionsanzeigeeinstrument nach, um den aktiven DPS-Modus zu bestätigen.



LCD-ANZEIGEINSTRUMENT

1. *DPS-Modus (Anzeige 3)*

Gehen Sie zum Ändern des DPS-Modus wie folgt vor:

1. Drücken Sie die Taste **DPS** und halten Sie sie 2 Sekunden gedrückt, um zur nächsten Einstellung zu gelangen.
2. Lassen Sie die **DPS**-Taste los.
3. Wiederholen Sie diesen Vorgang, bis Sie zur gewünschten Einstellung gelangen.

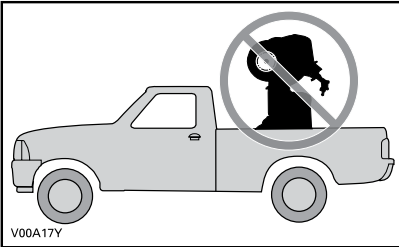
HINWEIS: Das Verstellen der DPS ist bei eingelegtem **RÜCKWÄRTS(GANG)** nicht möglich.

TRANSPORTIEREN DES FAHRZEUGS

Wenn Sie dieses Fahrzeug auf einem Anhänger oder auf einem offenen Kleintransporter transportieren, befestigen Sie es mit geeigneten Sicherungsgurten. Die Verwendung normaler Seile wird nicht empfohlen.

WARNUNG

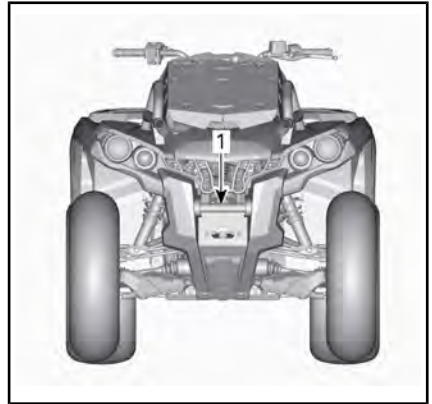
Ziehen Sie dieses Fahrzeug niemals mit einem Auto oder einem anderen Fahrzeug. Verwenden Sie einen Anhänger. Stellen Sie dieses Fahrzeug für den Transport niemals senkrecht auf das hintere Ende. Das Fahrzeug muss in seiner üblichen Betriebsstellung (auf allen 4 Rädern stehend) transportiert werden.



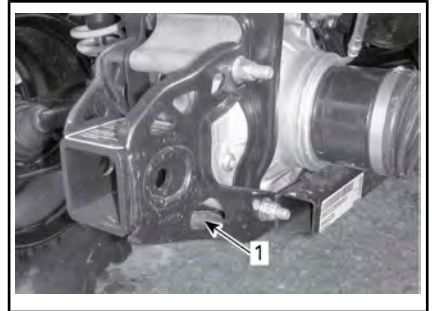
Denken Sie an Folgendes:

- Nehmen Sie vor dem Transport die Gepäckträger des Fahrzeugs ab.
- Bringen Sie den Schatthebel in die Stellung PARK.
- Betätigen Sie die Bremsarretierung.
- Sichern Sie das Fahrzeug an den vorderen und hinteren Verzurrpunkten.

ZUR BEACHTUNG Dieses Fahrzeug sollte beim Abschleppen stets so ausgerichtet sein wie das Zugfahrzeug.



1. Vorderer Verzurrpunkt



1. Hinterer Verzurrpunkt

ZUR BEACHTUNG Das Sichern des Fahrzeugs an anderen Stellen kann zu einer Beschädigung des Fahrzeugs führen.

***Diese Seite
ist absichtlich leer***

WARTUNG

INSPEKTION NACH DEM EINFAHREN

BRP empfiehlt, nach den ersten 10 Fahrstunden oder 300 km Tagen nach dem Kauf, je nachdem, was zuerst eintritt, das Fahrzeug einer Inspektion bei einem Can-Am-Vertragshändler zu unterziehen. Die Inspektion nach dem Einfahren ist sehr wichtig und darf nicht vernachlässigt werden.

HINWEIS: Die Kosten für die Inspektion nach dem Einfahren gehen zu Lasten des Fahrzeughalters.

Wir empfehlen Ihnen, sich diese Inspektion schriftlich von einem Can-Am Vertragshändler bestätigen zu lassen.

Datum der Inspektion

Unterschrift des Vertragshändlers

Name des Händlers

INSPEKTION NACH DEM EINFAHREN
Motoröl und Filter austauschen
Motorbefestigungen prüfen
Ventilspiel prüfen und erforderlichenfalls nachstellen
Den Kühlmittelstand prüfen
Kühler reinigen und einen Kühlsystem-Lecktest durchführen
Motordichtungen auf Lecks untersuchen
Kraftstoffleitungen, Kraftstoffverteiler, Anschlüsse, Rückschlagventile untersuchen und einen Kraftstoffsystem-Lecktest durchführen
Gaskabel untersuchen und erforderlichenfalls einstellen
Abgassystem untersuchen und auf Lecks prüfen
Motorluftfilter ersetzen
CVT-Auslass/-Einlass untersuchen
CVT-Luftfilter untersuchen/reinigen
Batterieanschlüsse untersuchen
Getriebeöl austauschen
Fahrzeuggeschwindigkeitssensor reinigen
Betrieb der 4x4-Kupplungseinheit untersuchen
Vorderachsdifferential und Hinterachsgetriebe (Ölstand, Dichtungen und Entlüftungsöffnungen) untersuchen.
Hintere Kardanwellengelenke untersuchen
Bremsflüssigkeitsstand prüfen
Lenksystem auf abnormales Spiel und auf sonstige Schäden untersuchen
Vorderradpureinstellung prüfen
Radmutter/-bolzen untersuchen und nach Bedarf festziehen

WARTUNGSPLAN

Wartung ist für das Erhalten des sicheren Betriebszustandes des Fahrzeugs sehr wichtig. Die richtige Wartung liegt in der Verantwortung des Eigentümers. Das Fahrzeug sollte gem. dem Wartungszeitplan gewartet werden.

Auch bei Einhaltung des Wartungszeitplans muss das Fahrzeug weiterhin vor jeder Fahrt sowie nach jedem Betrieb überprüft werden.

WARNUNG

Wird das Fahrzeug nicht entsprechend dem Wartungszeitplan und den Wartungsmaßnahmen vorschriftsmäßig gewartet, kann ein sicherer Gebrauch des Fahrzeugs nicht gewährleistet werden.

Halten Sie sich dabei je nach Einsatzgebiet des Fahrzeugs an die geeigneten Wartungsintervalle: normale Umgebung oder extreme Umgebung (Schlamm, Wasser, Staub).

PFLEGE NACH JEDER FAHRT IN EINER EXTREMEN UMGEBUNG

Spülen Sie das Fahrzeug und seine Komponenten mit frischem Wasser ab

Reinigen Sie den CVT-Luftfilter (siehe Unterabschnitt *WARTUNGSVERFAHREN*)

Entleeren Sie das CVT-Fach (und reinigen Sie dieses, wenn Wasser oder Schlamm vorhanden sind)

Untersuchen und reinigen Sie den Motorluftfilter. Reinigen Sie diesen, wenn Wasser oder Schlamm vorhanden ist (siehe Unterabschnitt *WARTUNGSVERFAHREN*)

Untersuchen und entleeren Sie das Luftfiltergehäuse (und reinigen Sie dieses, wenn Wasser oder Schlamm vorhanden ist) (siehe Unterabschnitt *WARTUNGSVERFAHREN*)

Reinigen Sie den Kühler (siehe Unterabschnitt *WARTUNGSVERFAHREN*)

Führen Sie eine Sichtprüfung auf Wasseransammlungen in den Entlüftungsschläuchen durch (Kraftstofftank, Getriebe und Vorder- und Hinterachsgetriebe). Wenn Wasser vorhanden ist, wenden Sie sich an den nächsten Can-Am Vertragshändler und bringen Sie Ihr Fahrzeug zur Inspektion und Wartung der Hauptkomponenten der Entlüftungen.

Gehen Sie beim Reinigen der vorderen und hinteren Stoßdämpfer vorsichtig vor, damit die Dichtung nicht durch Staub oder Schmutz beschädigt wird.

<p>ALLE 750 km ODER 25 BETRIEBSSTUNDEN IN EINER NORMALEN UMGEBUNG (JE NACHDEM, WAS ZUERST EINTRITT)</p> <p>ALLE 375 km ODER 12,5 BETRIEBSSTUNDEN IN EINER EXTREMEN UMGEBUNG (JE NACHDEM, WAS ZUERST EINTRITT)</p>
Untersuchen und reinigen Sie den Motorluftfilter (oder tauschen Sie diesen ggf. aus). Bei staubigen Bedingungen empfehlen wir das Einölen des Schaumstofffilters
Untersuchen und reinigen Sie den CVT-Luftfilter sowie die Luftfilter-Ablaufbehälter
Hintere Kardanwellengelenke schmieren
Spurstangenenden und Kugelgelenke untersuchen
Vordere Querlenker untersuchen und schmieren
Bindegliedbuchsen des hinteren Querstabilsators untersuchen und schmieren
Schalldämpfer-Funkenfänger untersuchen und reinigen
Bremsflüssigkeitsstand prüfen
Bremsbeläge untersuchen
Radmuttern anziehen
Schutzmanschetten und sonstige Schutzeinrichtungen der Antriebswelle untersuchen

<p>ALLE 1500 km ODER 50 BETRIEBSSTUNDEN IN EINER NORMALEN UMGEBUNG (JE NACHDEM, WAS ZUERST EINTRITT)</p> <p>ALLE 750 km ODER 25 BETRIEBSSTUNDEN IN EINER EXTREMEN UMGEBUNG (JE NACHDEM, WAS ZUERST EINTRITT)</p>
Gaskabel untersuchen, einstellen und schmieren
Tauschen Sie den Motorluftfilter aus
Prüfen Sie den Zustand der Batterie und der Anschlüsse
Prüfen Sie den Füllstand des Öls des Vorderachsdifferentials/Hinterachsgetriebes und achten Sie auf Ölverschmutzung.
Zustand des Antriebswellengelenks untersuchen
Zustand der Kardanwellengelenke vorne/hinten untersuchen
Stoßdämpfer prüfen
Untersuchen Sie die Radmuttern und Bolzen
Lenksystem untersuchen (auf abnormales Spiel prüfen)

ALLE 3000 km ODER 100 BETRIEBSSTUNDEN IN EINER NORMALEN UMGEBUNG ODER 1 JAHR (JE NACHDEM, WAS ZUERST EINTRITT) ALLE 1500 km ODER 50 BETRIEBSSTUNDEN IN EINER EXTREMEN UMGEBUNG ODER 6 MONATE (JE NACHDEM, WAS ZUERST EINTRITT)
Motoröl und Filter austauschen
Ventilspiel untersuchen und einstellen
Prüfen Sie die Motorbefestigungen
Prüfen Sie das Abgassystem
Untersuchen Sie das Motorkühlmittel
Wirkungsgrad des Motorkühlmittels prüfen
Drosselklappengehäuse untersuchen und reinigen
Einen Kraftstoffpumpen-Drucktest durchführen
Filter der Tankentlüftungseinrichtung austauschen
Untersuchen Sie den CVT-Antriebsriemen
Die CVT-Antriebs- und Abtriebsscheiben untersuchen, reinigen und schmieren (einschließlich Freilauflager)
Füllstand und Zustand des Getriebeöls prüfen
4x4-Kupplungseinheit untersuchen
Radlager untersuchen
Untersuchen Sie die Lenkerbefestigungen
Untersuchen Sie die Spureneinstellung des Vorderrads und stellen Sie es nach Bedarf ein
Untersuchen Sie die hinteren Schwingarme und -lager
Reinigen und schmieren Sie die Halbbuchsen der unteren und oberen Lenksäule
Bremssystem untersuchen und reinigen
Zustand der Anhängervorrichtung untersuchen
Betrieb der Sitzverriegelung untersuchen
Öl des Hinterachsgetriebes austauschen

ALLE 6000 km ODER 200 BETRIEBSSTUNDEN IN EINER NORMALEN UMGEBUNG ODER 2 JAHRE (JE NACHDEM, WAS ZUERST EINTRITT)ALLE 3000 km ODER 100 BETRIEBSSTUNDEN IN EINER EXTREMEN UMGEBUNG ODER 1 JAHR (JE NACHDEM, WAS ZUERST EINTRITT)
Motor kühlmittel austauschen
Kühlsystem prüfen und einen Druckkappen-Drucktest und einen Kühlsystem-Drucktest durchführen
Zustand des Kraftstoffsystems prüfen und einen Kraftstoffsystem-Lecktest durchführen
Untersuchen Sie den Kraftstoffpumpen-Vorfilter
Zündkerzen austauschen
Öl des Vorderachsdifferentials austauschen
Getriebe öl austauschen
Fahrzeuggeschwindigkeitssensor reinigen
Bremsflüssigkeit austauschen
Untersuchen oder ersetzen Sie das Getriebe und die Differentialdichtungen

WARTUNGSMÄßNAHMEN

Dieser Abschnitt enthält Anweisungen über grundlegende Wartungsmaßnahmen. Wenn Sie über die nötigen handwerklichen Fähigkeiten und Werkzeuge verfügen, können Sie diese Maßnahmen durchführen. Andernfalls wenden Sie sich an einen Can-Am Vertragshändler.

Andere wichtige Arbeiten im Wartungszeitplan, die schwieriger in der Durchführung sind und Spezialwerkzeuge und tiefes Fachwissen erfordern, sollten von Ihrem Can-Am Vertragshändler durchgeführt werden.

WARNUNG

Schalten Sie für Wartungsarbeiten den Motor aus und befolgen Sie die Wartungsverfahren. Wenn Sie die richtigen Wartungsverfahren nicht befolgen, können Sie durch heiße, sich bewegende Teile, Elektrizität, Chemikalien oder andere Gefahren verletzt werden.

WARNUNG

Sollte das Entfernen einer Verriegelungsvorrichtung (z. B. Sperrzunge, selbstsichernde Halterung) erforderlich sein, setzen Sie immer eine neue Verriegelungsvorrichtung ein.

Luftfilter

Richtlinien zur Luftfilterwartung

Wie bei jedem ATV ist Luftfilterwartung wesentlich, um eine gute Motorleistung und Lebensdauer sicherzustellen.

Die Luftfilterwartung sollte an die Fahrbedingungen angepasst werden.

Bei den folgenden staubigen Bedingungen muss die Häufigkeit der

Luftfilterwartung erhöht und Öl zum Schaumfilterelement hinzugefügt werden:

- Fahren auf trockenem Sand
- Fahren auf mit trockenem Schmutz bedeckten Oberflächen
- Fahren auf Schotterstraßen oder unter ähnlichen Bedingungen.

HINWEIS: Wenn Sie in einer Gruppe in diesen Bedingungen fahren, muss die Luftfilterwartung noch häufiger erfolgen. Hinweise zum Wartungsverfahren siehe *REINIGUNG UND SCHMIERUNG DES LUFTFILTERS* in diesem Unterabschnitt.

HINWEIS: Es kann ein zusätzlicher Vorfilter für staubige Bedingungen verwendet werden. Wenden Sie sich für Einzelheiten an einen Can-Am Vertragshändler.

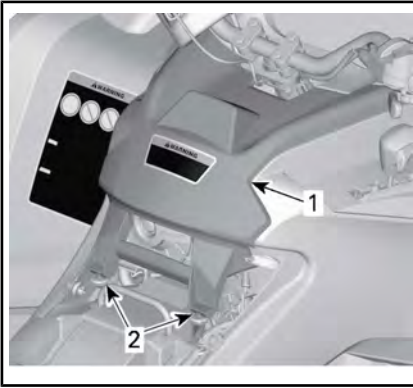
Ausbau des Luftfilters

ZUR BEACHTUNG Entfernen oder verändern Sie nie etwas im Luftfiltergehäuse. Anderenfalls kann es zur Verminderung der Leistung oder zu Motorschäden kommen. Der Motor ist speziell auf diese Komponenten eingestellt.

Entfernen Sie den Sitz.

Entfernen Sie die Konsole.

Heben Sie den rückwärtigen Teil der Konsole an, bis die Stifte aus den Führungen kommen.



TYPISCH

1. Konsole
2. Stifte und Führungen

Ziehen Sie die Konsole nach hinten.
Drehen Sie die Abdeckung des Luftfilters zum Entfernen gegen den Uhrzeigersinn.



1. Luftfilterabdeckung

Entfernen Sie den Luftfilter.



AUSBAU DES LUFTFILTERS

Reinigen und Ölen des Luftfilters

! VORSICHT Tragen Sie immer einen angemessenen Haut- und Augenschutz. Chemikalien können einen Hautausschlag verursachen und Ihren Augen Schaden zufügen.

Reinigung des Papierfilters

1. Stellen Sie sicher, dass das Schaumfilterelement vom Papierfilter entfernt wird.
2. Klopfen Sie schweren Staub aus dem Papierelement.

So entfernen Sie Schmutz und Staub aus dem Papierfilter.

HINWEIS: Papierfilter haben eine begrenzte Lebensdauer; ersetzen Sie den Filter, wenn er zu schmutzig oder verstopft ist.

ZUR BEACHTUNG Es wird **nicht** empfohlen, Druckluft auf den Papierfilter zu richten; das könnte die Papierfasern beschädigen und seine Filterfähigkeit beim Einsatz in staubigen Bedingungen verringern.

ZUR BEACHTUNG Waschen Sie den Papierfilter nicht mit Reinigungslösung.

Reinigung des Schaumfilterelements

1. Besprühen Sie das Schaumfilterelement von innen und außen mit LUFTFILTERREINIGER (T/N 219 700 341)



LUFTFILTERREINIGER (T/N 219 700 341)



TYPISCH - SCHAUMSTOFFFILTERELEMENT BESPRÜHEN

2. Lassen Sie es 3 Minuten stehen.
3. Spülen Sie das Schaumelement mit reinem Wasser, wie auf dem Behälter des Luftfilterreinigers (UNI) angegeben.
4. Lassen Sie das Schaumelement vollständig trocknen.



TYPISCH - TROCKEN

HINWEIS: Bei stark verschmutzten Elementen ist möglicherweise eine zweite Anwendung erforderlich.

Schmierung des Schaumfilterelements

1. Vergewissern Sie sich, dass der Filter sauber ist. Siehe *REINIGUNG DES SCHAUMFILTERS*.
2. Sprühen Sie *LUFTFILTERÖL* (T/N 219 700 340) auf das zuvor getrocknete Schaumfilterelement.



LUFTFILTERÖL (T/N 219 700 340)



TYPISCH - SCHAUMFILTERELEMENT ÖLEN

3. Lassen Sie es 3 bis 5 Minuten stehen.
4. Entfernen Sie überschüssiges Öl, das in den Papierfilter gelangen könnte, indem Sie das Schaumfilterelement in ein aufnahmefähiges Tuch einwickeln und leicht drücken. Das stellt

auch sicher, dass der gesamte Schaumfilter mit Öl bedeckt wird.

5. Bringen Sie das Schaumfilterelement wieder über dem Papierfilter an.



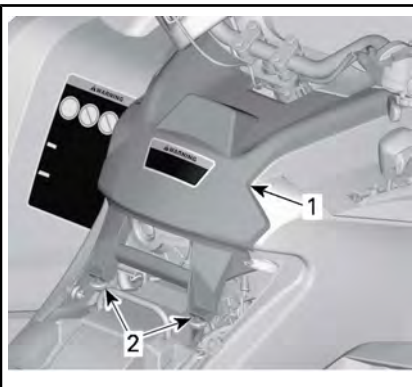
TYPISCH

Einbau des Luftfilters

Installieren Sie alle ausgebauten Teile wieder in umgekehrter Reihenfolge wie bei ihrem Ausbau. Achten Sie jedoch auf Folgendes:

Die Laschen der vorderen Konsole mit den Schlitten ausrichten und die Konsole nach vorn schieben.

Dann richten Sie die Stifte mit den Führungen auf dem rückwärtigen Teil der Konsole aus und stecken Sie sie ein, bis sie in den Führungen einrasten.



TYPISCH

1. Konsole
2. Stifte und Führungen

Motoröl

Motorölstand

ZUR BEACHTUNG Überprüfen Sie den Ölstand regelmäßig und füllen Sie, wenn notwendig, Öl nach. **Nicht überfüllen.** Der Betrieb des Motors/Getriebes mit einem falschen Ölstand kann schwere Motor-/Getriebschäden verursachen. Wischen Sie verschüttetes Öl immer ab.

HINWEIS: Unterziehen Sie den Motorbereich während der Ölstandskontrolle einer Sichtkontrolle auf Lecks.

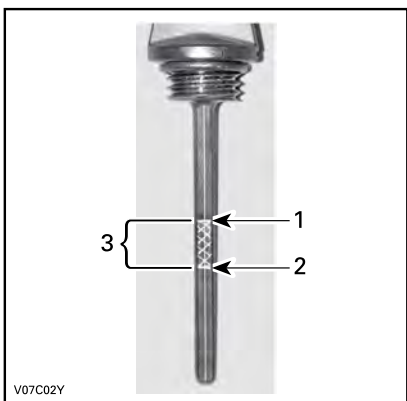


RECHTE MOTORSEITE

1. Imessstab

Prüfen Sie den Ölstand (bei kaltem Motor) folgendermaßen, wenn das Fahrzeug auf einer ebenen Fläche abgestellt ist:

1. Schrauben Sie den Ölmesstab los, ziehen Sie ihn heraus und wischen Sie ihn ab.
2. Stecken Sie dann den Ölmesstab wieder in den Motor und schrauben Sie ihn vollständig fest.
3. Nehmen Sie ihn wieder heraus und prüfen Sie nun den Ölstand. Er sollte bis an die obere Markierung oder zumindest bis in die Nähe reichen.



TYPISCH

1. Voll
2. Ergänzen
3. Betriebsbereich

Um Öl nachzufüllen, müssen Sie den Ölmesstab herausnehmen. Einen Trichter in das Messstabrohr einsetzen, um Verschütten zu vermeiden.

Füllen Sie eine kleine Menge des empfohlenen Öls ein und prüfen Sie den Ölstand erneut.

Wiederholen Sie die obigen Schritte, bis der Ölstand die obere Messstabmarkierung erreicht.

Nicht überfüllen.

Ziehen Sie den Ölmesstab wieder richtig fest.

Empfohlenes Motoröl

Benutzen Sie im Sommer das Viertakter-Teilsynthetik-Sommeröl XPS 4-STROKE BLEND OIL (SUMMER GRADE) (T/N 293 600 121)

Für die anderen Saisonzeiten verwenden Sie das XPS 4-TAKT SYNTHETIKÖL (ALL CLIMATE) (T/N 293 600 112)

HINWEIS: Das XPS ÖL hat eine besondere Zusammensetzung und

wurde speziell für die hohen Anforderungen dieses Motors geprüft.

Wenn es nicht verfügbar ist, benutzen Sie 4-Takt-SAE 5W40-Motoröl, das mindestens die Anforderungen der API-Serviceklassen SM, SL oder SJ erfüllt. Überprüfen Sie immer den API-Zertifizierungs-Aufkleber auf dem Ölbehälter. Er muss mindestens einen der obigen Standards enthalten.

Wechsel des Motoröls

Öl und Filter müssen gleichzeitig gewechselt werden.

Ein Ölwechsel sollte bei warmem Motor durchgeführt werden.

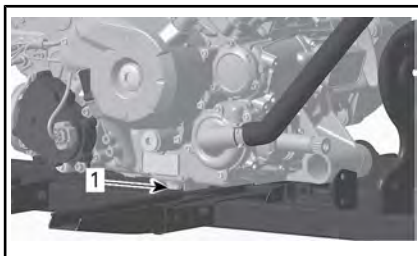
! VORSICHT Das Motoröl kann sehr heiß sein. Um mögliche Verbrennungen zu vermeiden, entfernen Sie keinesfalls die Motoröl-Ablassschraube oder den Filterdeckel, wenn der Motor heiß ist. Warten Sie, bis das Motoröl warm ist.

Achten Sie darauf, dass das Fahrzeug auf einer ebenen Fläche abgestellt ist.

Nehmen Sie den Messstab heraus. Reinigen Sie den Bereich um die Ölablassschraube herum.

Stellen Sie eine Auffangschale unter die Ölablassschraube.

Schrauben Sie die Ablassschraube heraus.



TYPISCH

1. Ölablassschraube

Warten Sie lange genug, bis das Öl aus dem Filter abgelaufen ist.

Wechseln Sie den Ölfilter. Siehe **ÖLFILTER** in diesem Unterabschnitt.

Wechseln Sie die Dichtung an der Ölablassschraube aus.

Säubern Sie den Dichtungssitz am Motor und an der Ölablassschraube und setzen Sie dann die Schraube wieder ein.

Füllen Sie den Motor mit dem empfohlenen Öl bis zum richtigen Füllstand auf.

Angaben zur Ölfüllmenge finden Sie im Unterabschnitt **TECHNISCHE DATEN**.

Starten Sie den Motor und lassen Sie ihn für einige Minuten im Leerlauf laufen.

Vergewissern Sie sich, dass der Bereich des Ölfilters und der Ölablassschraube nicht undicht ist.

Stoppen Sie den Motor.

Warten Sie etwas, bis das Öl zum Kurbelgehäuse gelaufen ist, dann prüfen Sie den Ölstand.

Wenn nötig, füllen Sie Öl nach.

Entsorgen Sie das Altöl gemäß den lokalen Umweltschutzbestimmungen.

Ölfilter

Austausch des Ölfilters

Entfernen Sie die rechte Motorabdeckung.

Schrauben Sie den Ölfilterdeckel ab.



1. Ölfilterdeckel

Ölfilter herausnehmen und durch einen neuen ersetzen.

Überprüfen Sie den O-Ring des Deckels und wechseln Sie ihn gegebenenfalls aus.

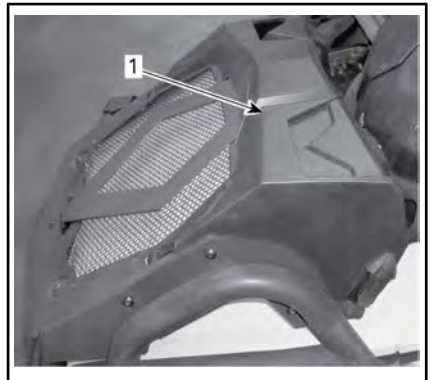
Schrauben Sie die Ölfilterabdeckung fest.

Wischen Sie verschüttetes Öl vom Motor ab.

Kühler

Inspektion und Reinigung des Kühlers

Prüfen Sie den Kühlerbereich regelmäßig auf Sauberkeit.



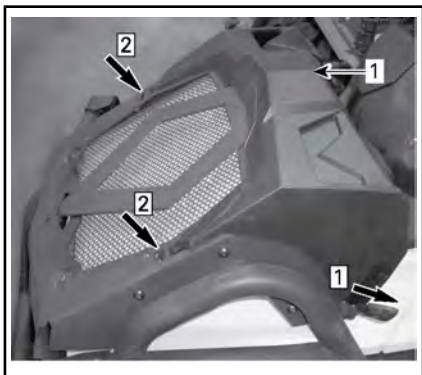
TYPISCH

1. Kühler

Überprüfen Sie den Kühler und die Schläuche auf Undichtigkeiten und andere Beschädigungen.

Entfernen Sie die Kühlerabdeckung, um auf die Schläuche und den Motorkühlmittelbehälter zuzugreifen.

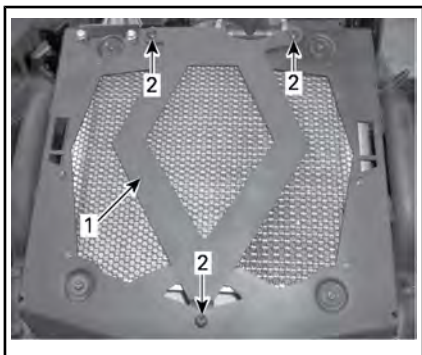
Lösen Sie die Verriegelungen an den Seiten der Abdeckungen, drücken Sie die Laschen ein und entfernen Sie die Abdeckung.



1. Lösen Sie die Verriegelungen
2. Drücken Sie auf die Laschen
1. Kühlerabdeckung

Prüfen Sie die Kühlrippen. Sie müssen sauber sein und dürfen keinen Schlamm, Schmutz, Blätter und andere Ablagerungen aufweisen, die die einwandfreie Kühlfunktion des Kühlers beeinträchtigen.

Entfernen Sie die drei Schrauben und ziehen Sie die rautenförmige Platte ab, um auf die Kühlerlamellen zuzugreifen.



1. Rautenförmige Platte
2. Schrauben

Entfernen Sie die Ablagerungen so weit möglich mit den Händen. Wenn Wasser in der Nähe ist, versuchen Sie die Kühlrippen abzuspolen.

Wenn vorhanden, verwenden Sie einen Gartenschlauch, um die Kühlrippen zu reinigen.

! VORSICHT Säubern Sie den Kühler nie mit den Händen, wenn er heiß ist. Lassen Sie ihn vor dem Säubern abkühlen.

ZUR BEACHTUNG Achten Sie darauf, die Kühlrippen beim Reinigen nicht zu beschädigen. Verwenden Sie keinesfalls ein Werkzeug oder einen Gegenstand, das/der die Rippen beschädigen könnte. Die Ausführung der Kühlrippen ist absichtlich sehr dünn, um eine gute Kühlung zu gewährleisten. **BEIM ABSPRITZEN MIT DEM SCHLAUCH ARBEITEN SIE NUR MIT GERINGEM DRUCK. VERWENDEN SIE KEINESFALLS EINEN HOCHDRUCKREINIGER.**

Wenden Sie sich an einen Can-Am Vertragshändler, um die Leistung des Kühlsystems überprüfen zu lassen.

Motorkühlmittel

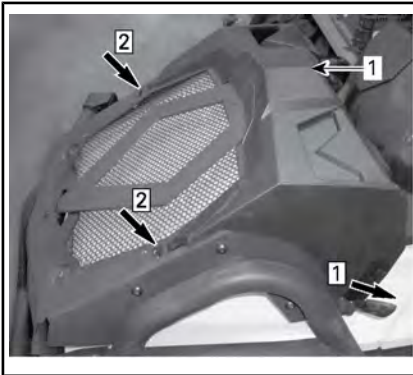
Motorkühlmittelstand

! WARNUNG
Überprüfen Sie den Stand des Kühlmittels bei kaltem Motor. Füllen Sie niemals bei heißem Motor Kühlmittel ins Kühlsystem ein.

1. Entfernen Sie die Kühlerabdeckung, um auf den Motorkühlmittelbehälter zuzugreifen.

Lösen Sie die Verriegelungen an den Seiten der Abdeckungen,

drücken Sie die Laschen ein und entfernen Sie die Abdeckung.



1. Lösen Sie die Verriegelungen
2. Drücken Sie auf die Laschen
1. Kühlerabdeckung
2. Wenn das Fahrzeug auf einer ebenen Fläche abgestellt ist, muss sich der Kühlflüssigkeitsstand zwischen der MIN.- und MAX.-Markierung auf dem Kühlflüssigkeitsbehälter befinden.

HINWEIS: Wenn Sie den Füllstand bei Temperaturen unter 20 °C prüfen, kann dieser geringfügig unter der MIN-Markierung liegen.

HINWEIS: Stellen Sie sicher, dass der Schlauch des Kühlmittelbehälters ordnungsgemäß wie in der obigen Abbildung verlegt ist, um Störungen beim Schließen der Abdeckung zu vermeiden.

Wenn Sie Kühlmittel in den Kühlmittelbehälter eingefüllt haben, prüfen Sie auch den Füllstand im Kühler.

WARNUNG

Öffnen Sie zum Schutz vor möglichen Verbrennungen keinesfalls den Kühlerdeckel, solange der Motor noch heiß ist.

HINWEIS: Wenn Sie in einem Kühlsystem häufig Kühlmittel nachfüllen müssen, ist dies ein Hinweis auf Undichtigkeiten oder Probleme mit dem Motor. Wenden Sie sich an einen Can-Am Vertrags-händler.

Kühlmittel nachfüllen

1. Entfernen Sie die Kappe des Kühlmittelbehälters.



1. Deckel des Kühlmittelbehälters

HINWEIS: Notieren Sie sich den Verlauf der Entlüftungsschläuche.

2. Füllen Sie erforderlichenfalls Kühlmittel bis zur Max-Markierung nach. Nicht überfüllen.

HINWEIS: Mit einem Trichter vermeiden Sie das Verschütten von Flüssigkeit.

3. Montieren Sie die Kappe des Kühlmittelbehälters wieder ordnungsgemäß und ziehen Sie sie fest.

ZUR BEACHTUNG Lagern Sie keine Gegenstände im vorderen Servicefach.

4. Bauen Sie die Kühlerabdeckung wieder an.

Empfohlenes Motorkühlmittel

Verwenden Sie immer Ethylen-Glykol-Frostschutz mit Antikorrosionsmitteln speziell für Aluminium-Verbrennungsmotore.

Das Kühlsystem muss mit einem VORGEMISCHTEN KÜHLMITTEL VON BRP (T/N 219 700 362) oder einer Lösung aus destilliertem Wasser und Frostschutz (50 % Wasser, 50 % Frostschutz) befüllt werden.

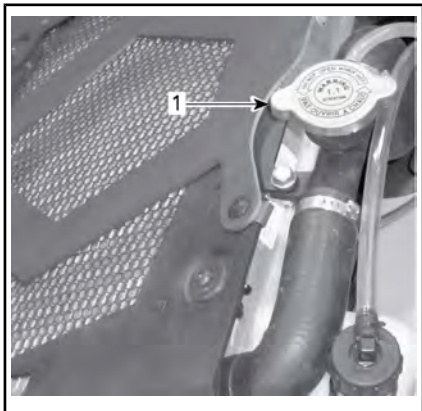
Auswechseln des Motor-Kühlmittels

! WARNUNG

Öffnen Sie zum Schutz vor Verbrennungen keinesfalls den Kühlerdeckel oder die Kühlmittelablassschraube, solange der Motor noch heiß ist.

ZUR BEACHTUNG Lagern Sie keine Gegenstände im vorderen Servicefach.

Entfernen Sie die Kühlerkappe, indem Sie sie drücken und sie gegen den Uhrzeigersinn drehen.

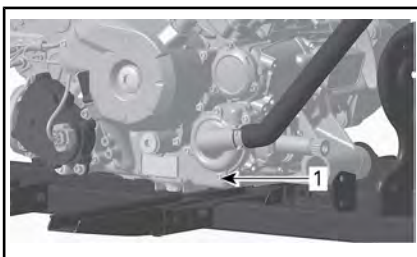


TYPISCH

1. Kühlerdeckel

Lösen Sie die Kühlmittelablassschraube an der Wasserpumpe und

lassen Sie das Kühlmittel in einen geeigneten Behälter ablaufen.



1. Kühlmittelablassschraube

HINWEIS: Schrauben Sie die Kühlmittelablassschraube nicht vollständig heraus.

Entfernen Sie das seitliche Karosserieteil rechts.

Schrauben Sie die Abflussschraube oben am Thermostatgehäuse ab.

HINWEIS: Um auf die Entlüftungsschraube zugreifen zu können, entfernen Sie den CVT-Filter-Auslass.



1. Abflussschraube

Entleeren Sie das System vollständig.

Montieren Sie wieder die Kühlmittelablassschraube.

Füllen Sie den Kühler, bis die Kühflüssigkeit aus dem Loch für den Temperaturfühler herausfließt.

Montieren Sie die Abflussschraube.

Füllen Sie den Kühler vollständig auf.

Überprüfen Sie den Füllstand im Kühlflüssigkeitsbehälter und füllen Sie gegebenenfalls Flüssigkeit nach.

Lassen Sie den Motor im Leerlauf bei geöffnetem Kühlerdeckel laufen. Füllen Sie bei Bedarf Kühlflüssigkeit nach.

Warten Sie jetzt, bis der Motor die normale Betriebstemperatur erreicht hat.

Danach geben Sie zwei oder dreimal Gas und füllen Sie bei Bedarf Kühlflüssigkeit nach.

Der Einbau des Kühlerdeckels erfolgt in der umgekehrten Reihenfolge des Ausbaus.

Untersuchen Sie alle Verbindungen auf Leckagen und überprüfen Sie den Kühlflüssigkeitsstand im Behälter.

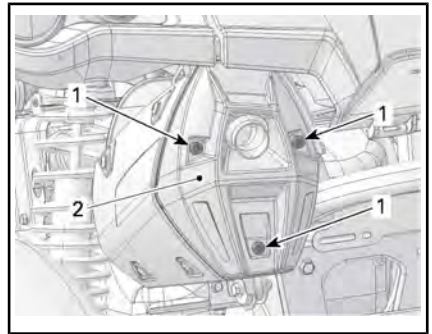
Funkenschutz Auspufftopf

Reinigung und Inspektion des Schalldämpfer-Funkenfängers

VORSICHT Lassen Sie das Abgassystem vor der Reinigung und der Inspektion abkühlen.

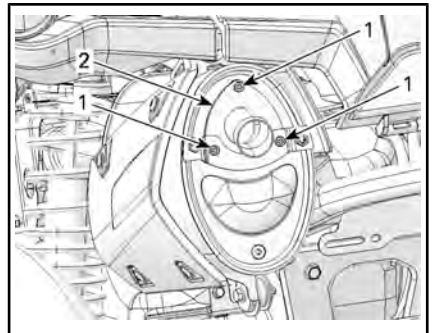
Entfernen Sie die Abdeckung des Auspufftopfs. Rangieren Sie die Halteschrauben aus.

ZUR BEACHTUNG Verwenden Sie kein Schlagwerkzeug zum Entfernen von Schrauben.



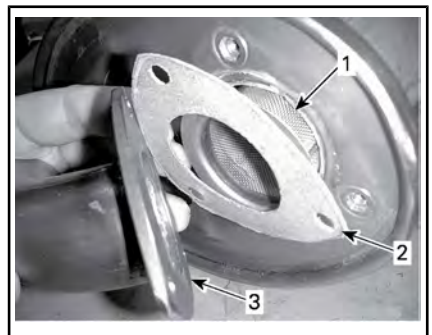
- 1. Abdeckung des Auspufftopfs
- 2. Ritzel

Entfernen Sie die Halteschrauben des Abgasrohrs und rangieren Sie sie aus.



TYPISCH - ABGASROHR ENTFERNEN

Entfernen Sie das Abgasrohr, die Dichtung (ausrangieren) und den Funkenfänger.



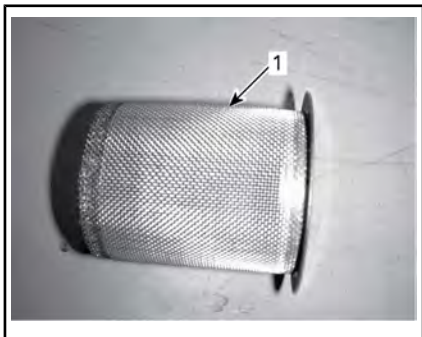
TYPISCH

- 1. Funkenchutz
- 2. Dichtung
- 3. Abgasrohr

Entfernen Sie Ölkohleablagerungen vom Funkenschutz mit einer Bürste.

ZUR BEACHTUNG Verwenden Sie eine weiche Bürste und achten Sie darauf, das Gewebe des Funkenfängers nicht zu beschädigen.

! VORSICHT Tragen Sie Augenschutz und Handschuhe.



1. Sauberer Funkenfänger

Untersuchen Sie das Gewebe des Funkenfängers auf Beschädigungen. Gegebenenfalls ersetzen.

HINWEIS: Ein Austausch des Funkenfängerfilters ist nur bei Beschädigung erforderlich.

Überprüfen Sie die Funkenschuttkammer im Auspuff. Entfernen Sie jegliche Schmutzreste.

Montieren Sie eine neue Dichtung, ein neues Abgasrohr und neue Halteschrauben.

Bringen Sie die Abdeckung des Schalldämpfers mit neuen Halte-

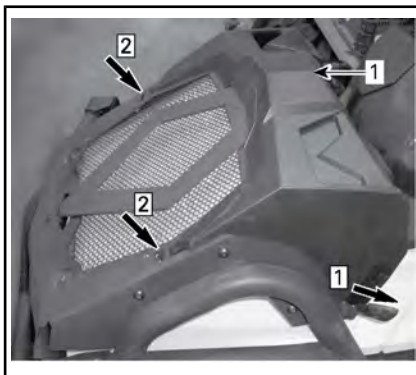
schrauben wieder an. Siehe Technische Daten.

DREHMOMENT	
Halteschrauben des Abgasrohrs und der Abdeckung	11 N•m ± 1 N•m

CVT-Luftfilter

Ausbau des CVT-Luftfilters

1. Entfernen Sie die Kühlerabdeckung, um auf den CVT-Luftfilter zuzugreifen.
2. Lösen Sie die Verriegelungen an den Seiten der Abdeckungen, drücken Sie die Laschen ein und entfernen Sie die Abdeckung.

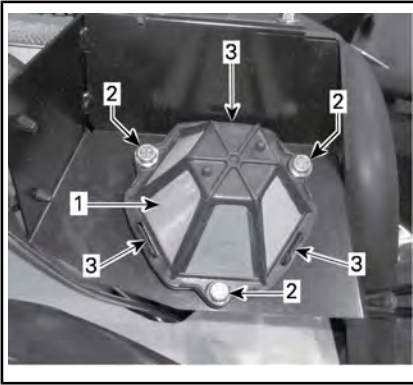


1. Lösen Sie die Verriegelungen
2. Drücken Sie auf die Laschen
1. Kühlerabdeckung
3. Entfernen Sie den CVT-Luftfilter, indem Sie die drei Schrauben entfernen und die Laschen eindrücken.

Bei der Lektüre dieser Bedienungsanleitung denken Sie an Folgendes:

! WARNUNG

Weist auf eine mögliche Gefahrensituation hin, deren Nichtvermeidung schwere Personenschäden verursachen oder sogar zum Tod führen kann.



1. CVT-Luftfilter
2. Schrauben
3. Zungen

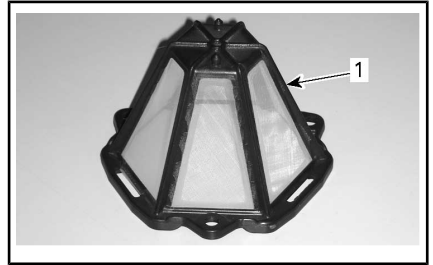
Reinigung des CVT-Luftfilters

1. Besprühen Sie den Filter innen und außen mit dem LUFTFILTERREINIGER (T/N 219 700 341)



LUFTFILTERREINIGER (T/N 219 700 341)

2. Lassen Sie es 3 Minuten stehen.
3. Spülen Sie den Filter gemäß der Angabe auf dem Behälter des Luftfilterreinigers (UNI) mit klarem Wasser aus.
4. Trocknen Sie den Filter vollständig.



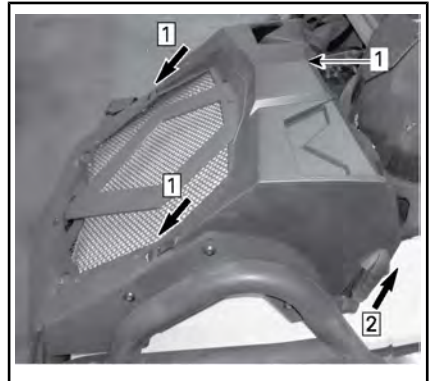
1. CVT-Luftfilter

Einbau des CVT-Luftfilters

1. Drücken Sie vorsichtig auf den CVT-Luftfilter, bis die drei Schrauben einrasten und ziehen Sie die drei Schrauben fest. Siehe Technische Daten.

DREHMOMENT	
CVT-Luftfilterschrauben	2,5 N•m ± 0,5 N•m

2. Bauen Sie die Kühlerabdeckung wieder an. Schieben Sie die Laschen in die Schlitzte, bis diese einrasten und die Seiten verriegeln.



1. Schieben Sie die Laschen der Kühlerabdeckung ein
2. Verriegeln Sie die Seiten
1. Kühlerabdeckung

Getriebeöl

Getriebeölstand

ZUR BEACHTUNG Überprüfen Sie den Füllstand und füllen Sie

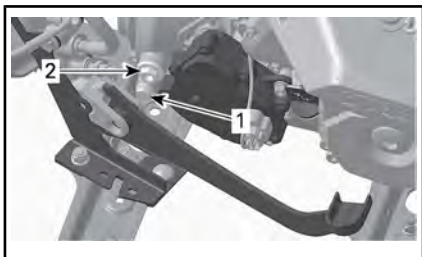
bei Bedarf nach. **Nicht überfüllen.** Wenn Sie das Getriebe mit einem unsachgemäßen Ölstand laufen lassen, kann dies schwere Getriebebeschäden zur Folge haben. Wischen Sie verschüttetes Öl immer ab.

Stellen Sie das Fahrzeug auf einer ebenen Fläche ab.

Wählen Sie die NEUTRAL-Position.

Betätigen Sie die Bremsarretierung.

Kontrollieren Sie den Ölstand im Getriebe bei kaltem, abgeschaltetem Motor durch Abschrauben der Ölstandsschraube am Getriebe.



1. Ablaufstopfen
2. Ölstandsschraube

Öl sollte bis zur Unterkante der Ölstandsöffnung reichen.

Füllen Sie bei Bedarf nach, bis Getriebeöl aus der Ölstandsöffnung fließt.

Empfohlenes Getriebeöl

Verwenden Sie XPS SYNTHETISCHES GETRIEBEÖL (75W 140) (T/N 293 600 140)

Wenn das empfohlene Öl nicht verfügbar ist, verwenden Sie ein 75W140-Getriebeöl, das der Spezifikation API GL-5 entspricht.

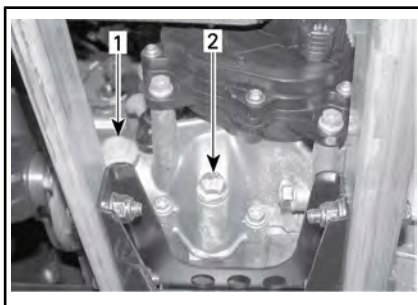
ZUR BEACHTUNG Verwenden Sie bei der Wartung keine anderen Ölsorten. Mischen Sie keine anderen Ölsorten zu.

Wechsel des Getriebeöls

Stellen Sie das Fahrzeug auf einer ebenen Fläche ab.

Reinigen Sie den Bereich um die Ölablassschraube herum und die Ölstandsschraube.

Entfernen Sie die Ölablassschraube des Getriebes.



1. Ölstandsschraube
2. Ölablassschraube

HINWEIS: Um das Getriebeöl vollständig abzulassen, stellen Sie einen Wagenheber unter die linke Fußstütze und neigen Sie das Fahrzeug zur rechten Seite. Wenn das Getriebe leer ist, schrauben Sie die Ablassschraube wieder ein und lassen Sie das Fahrzeug wieder auf den Boden ab.

Befüllen Sie das Getriebe mit dem Öl XPS SYNTHETISCHES GETRIEBEÖL 140 (T/N 293 600 140) oder einem gleichwertigen Öl.

ZUR BEACHTUNG Verwenden Sie bei der Wartung keine anderen Ölsorten. Mischen Sie keine anderen Ölsorten zu.

Öl sollte bis zur Unterkante der Ölstandsöffnung reichen.

Füllen Sie bei Bedarf nach, bis Getriebeöl aus der Ölstandsöffnung fließt.

Schrauben Sie die Getriebeölstandsschraube wieder ein.

Gaszug

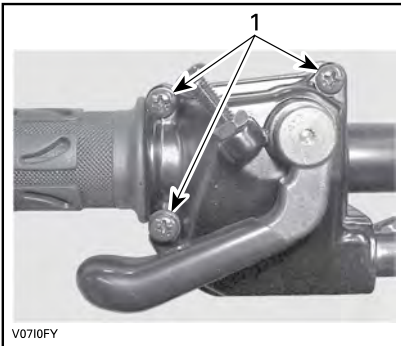
Schmierung des Gaszugs

Der Gaszug ist ausschließlich mit KABELSCHMIERMITTEL (T/N 293 600 041) oder einem gleichwertigen Erzeugnis zu schmieren.

WARNUNG

Benutzen Sie immer ein Schmiermittel auf Silikonbasis. Durch die Verwendung eines anderen Schmiermittels (z.B. auf Wasser basierendes Schmiermittel) kann der Gashebel/Gaszug klebrig oder schwergängig werden.

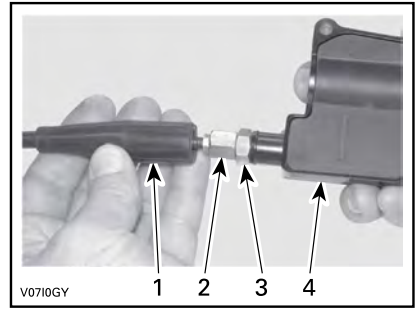
Öffnen Sie das Gehäuse des Gashebels.



1. Diese Schrauben entfernen

Öffnen Sie das Gehäuse.

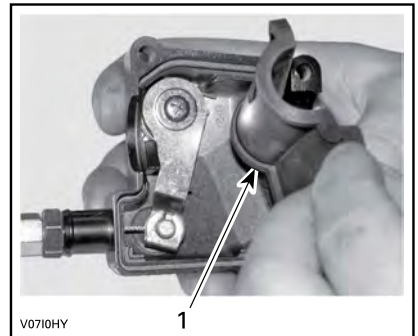
Schieben Sie die Gummischutzhülse zurück, um Zugang zum Gaszugregler zu haben.



1. Gaszugverkleidung
2. Gaszugregler
3. Kontermutter
4. Gehäuse für Gashebel

Schrauben Sie den Gaszugregler hinein.

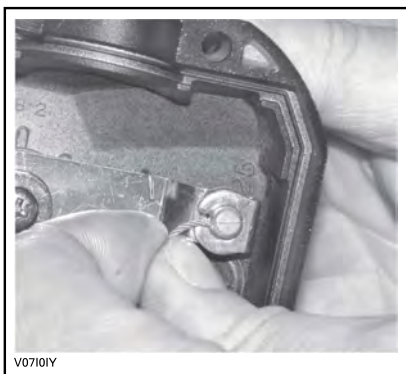
Nehmen Sie die innere Gehäuseverkleidung ab.



1. Innere Gehäuseverkleidung

Lösen Sie den Zug vom Gehäuse des Gashebels.

HINWEIS: Schieben Sie den Zug in den Klemmschlitz und ziehen Sie das Ende des Zugs aus der Klemme.



V0710IY

Entfernen Sie die Seitenabdeckung der Drosselklappe.



V0710JY

TYPISCH

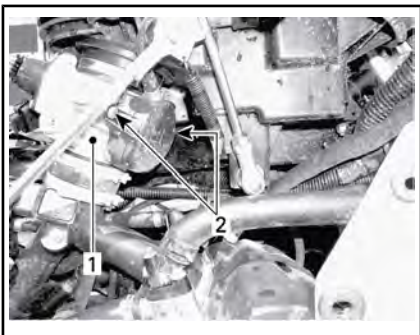
HINWEIS: Wickeln Sie einen Lappen um den Gaszugregler herum, um ein Verspritzen des Schmiermittels zu vermeiden.

Geben Sie soviel Schmiermittel hinein, bis es auf der Seite der Drosselklappe aus dem Gaszug herausläuft.

Installieren Sie den Zug wieder und stellen Sie ihn neu ein.

Gaszugeinstellung

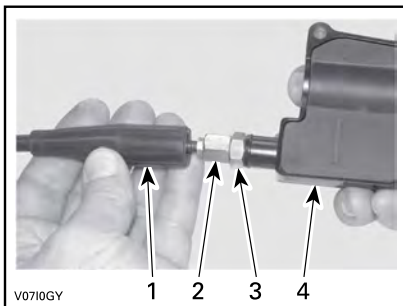
Schieben Sie die Gummischutzhülse zurück, um Zugang zum Gaszugregler zu haben.



1. Drosselklappengehäuse
2. Schrauben der Seitenabdeckung

Führen Sie die Sprühspitze der Schmiermitteldose in das Ende des Gaszugreglers ein.

! VORSICHT Tragen Sie immer einen angemessenen Haut- und Augenschutz. Chemikalien können einen Hautausschlag verursachen und Ihren Augen Schaden zufügen.



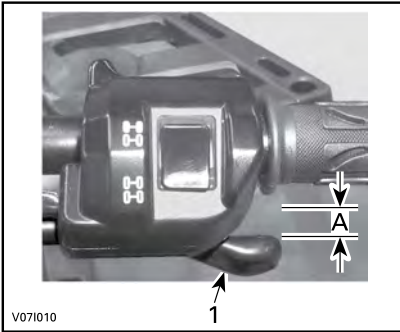
V0710GY

1. Gaszugverkleidung
2. Gaszugregler
3. Kontermutter
4. Gehäuse für Gashebel

Lösen Sie die Kontermutter und drehen Sie dann den Regler, bis das richtige Spiel für den Gashebel erreicht ist.

HINWEIS: Messen Sie das Spiel am Ende des Gaszugs.

Ziehen Sie die Kontermutter wieder fest und bringen Sie die Schutzhülse an.



- 1. Gashebel
- 1. 2 mm

Starten Sie den Motor, während sich der Schalthebel in der Stellung PARK befindet.

Prüfen Sie, ob der Gaszug richtig eingestellt ist, indem Sie den Lenker vollständig nach rechts und dann nach links drehen. Wenn sich die Motordrehzahl dabei erhöht, müssen Sie das Spiel des Gashebels noch einmal einstellen.

Zündkerzen

Zugriff auf Zündkerze

Entfernen Sie die Seitenabdeckungen.

Zündkabel abnehmen.

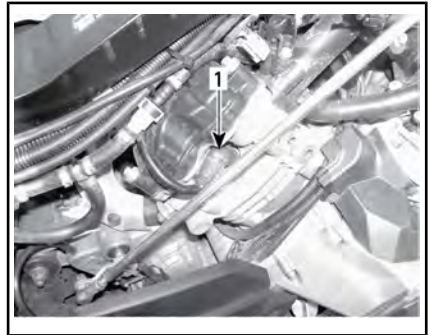
Zündkerzenausbau

⚠ VORSICHT Tragen Sie stets eine Schutzbrille, wenn Sie Druckluft verwenden.

Schrauben Sie die Zündkerzen eine Umdrehung heraus.

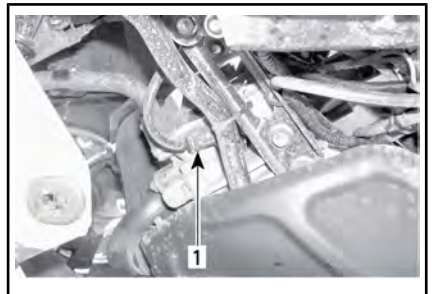
Säubern Sie wenn möglich Zündkerzen und Zylinderköpfe mit Druckluft.

Schrauben Sie die Zündkerzen vollständig heraus.



RECHTS — HINTERER ZYLINDER

- 1. Zündkerze



LINKS — VORDERER ZYLINDER

- 1. Zündkerze

Zündkerzeneinbau

Stellen Sie vor dem Einbau sicher, dass die Kontaktflächen der Zylinderköpfe und der Zündkerzen frei von Schmutz sind.

Stellen Sie mit einer Fühlerlehre den Zündkerzenspalt auf 0,6 mm zu 0.7 mm ein.

Tragen Sie eine geringe Menge Kupfer-basiertes Schmiermittel gegen Festfressen auf das Zündkerzengewinde auf.

Schrauben Sie die Zündkerzen mit der Hand in die Zylinderköpfe und ziehen Sie sie mit einem Drehmomentschlüssel und einem geeigneten Steckschlüssel fest.

ZÜNDKERZEN-ANZUGSDREHMOMENT

20 N•m ± 2.4 N•m

Batterie

! WARNUNG

Wenn nicht anders angegeben, schalten Sie den Zündschalter immer in die Stellung OFF, bevor Sie Wartungs- oder Reparaturarbeiten an der elektrischen Anlage durchführen.

! VORSICHT Laden Sie nie eine Batterie, die noch im Fahrzeug installiert ist.

Diese Fahrzeuge sind mit einer VRLA-Batterie ausgerüstet. Es handelt sich um eine wartungsfreie Batterie. Es ist keine Anpassung des Elektrolytstands durch Nachfüllen von Wasser erforderlich.

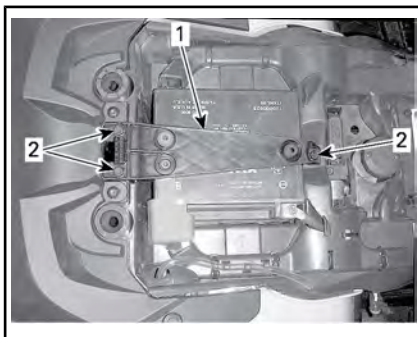
ZUR BEACHTUNG Entfernen Sie nie die Verschlusskappe der Batterie.

Ausbau der Batterie

ZUR BEACHTUNG Klemmen Sie immer das SCHWARZE (-) Batteriekabel zuerst ab.

Unterbrechen Sie zuerst den Kontakt des SCHWARZEN (-) Kabels und danach des ROTEN (+) Kabels.

Entfernen Sie die Halteschrauben sowie den Batteriehalterriemen und ziehen Sie dann die Batterie aus dem Rahmen.



1. Batteriebügel
2. Halteschrauben

Reinigen der Batterie

Reinigen Sie die Batterie, das Batteriegehäuse und die Batteriepole mit einer Lösung aus Backpulver und Wasser.

Entfernen Sie Korrosion von den Batteriekabelklemmen und den Batteriepolen mit einer festen Drahtbürste.

Einbau der Batterie

Installieren Sie die Batterie wieder im Fahrzeug.

ZUR BEACHTUNG Schließen Sie immer das ROTE (+) Batteriekabel zuerst an.

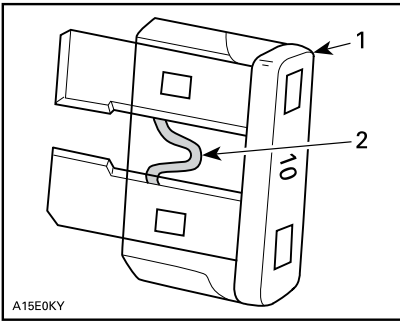
Sicherungen

! VORSICHT Schalten Sie den Zündschalter immer aus in die Position OFF, bevor Sie eine defekte Sicherung austauschen.

Überprüfung von Sicherungen

Überprüfen Sie, ob der Sicherungsdraht durchgebrannt ist.

Wenn der Glühdraht geschmolzen ist, tauschen Sie die beschädigte Sicherung aus. Hinweise zur Belastbarkeit siehe Tabellen SICHERUNGSEINBAUORT.



TYPISCH

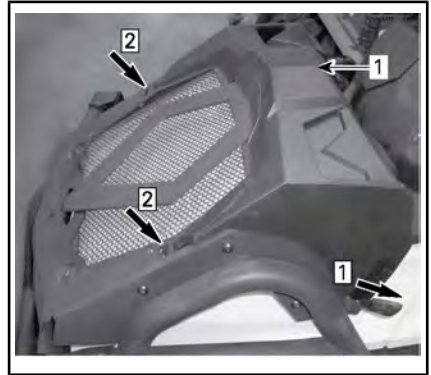
1. Sicherung
2. Auf Durchbrennen prüfen

ZUR BEACHTUNG Benutzen Sie keine Sicherung mit höherer Amperezahl, da dies zu schweren Schäden führen kann.

Einbauort der vorderen Sicherung

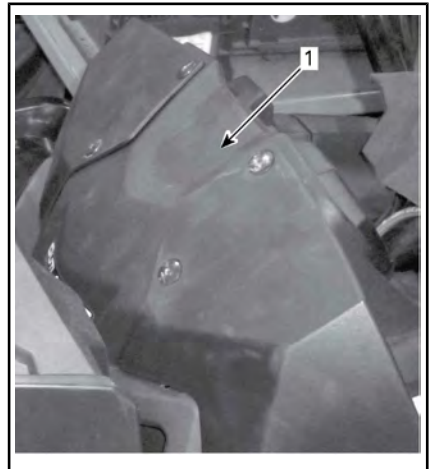
Lösen Sie die Kühlerabdeckung und dann die Anzeigeeinstrumentshalterung vorsichtig aus ihrer Position und entfernen Sie diese, um auf den Sicherungskasten zwischen dem Kühler und der Frontkonsole zuzugreifen. Gehen Sie wie folgt vor:

1. Lösen Sie die Verriegelungen an den Seiten der Kühlerabdeckung, drücken Sie die beiden Laschen ein und entfernen Sie die Abdeckung.



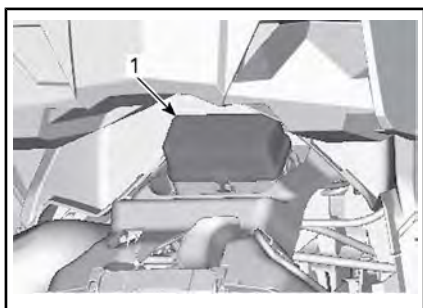
1. Lösen Sie die Verriegelungen
2. Drücken Sie auf die Laschen

1. Kühlerabdeckung
2. Lösen und entfernen Sie die Anzeigeeinstrumentshalterung vorsichtig aus ihrer Einbaustelle.



1. Anzeigeeinstrumentsabstützung

Entfernen Sie die Abdeckung vom vorderen Sicherungskasten.



TYPISCH

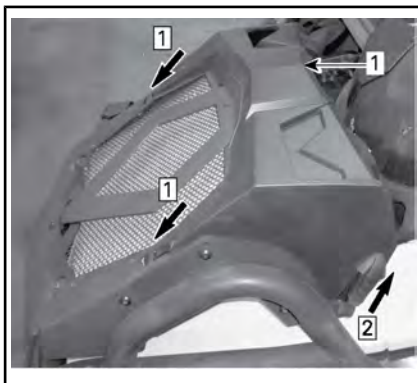
1. Vorderer Sicherungskasten

VORDERER SICHERUNGSKASTEN		
NEIN.	BESCHREIBUNG	NENNWERT
R1	Lüfterrelais	-
R2	Hauptrelais	-
R3	Nebenanlagen-Relais	-
R4	Kraftstoffpumpenrelais	-
R5	Leuchtenrelais	-
R8	Bremsrelais	-
F4	Tachometer/Relais	10 A
F5	Einspritzdüsen / Zündung	5 A
F6	Motorsteuermodul (ECM)	5 A
F7	Winde, 2WD/4WD	5 A
F8	Schlüsselschalter / Magnetventil	5 A
F9	Einstellbarer Kühlventilator	25 A
F10	Euro-Bedienelemente / Uhr	5 A
F11	Beleuchtungen	30 A
F12	Gleichstrom-Steckdose	15 A
F14	ACC2	15 A
F15	Kraftstoffpumpe	5 A

HINWEIS: Prüfen Sie das Innere der Sicherungsfachabdeckung, um die Position der Sicherungen zu erfahren.

ZUR BEACHTUNG Lagern Sie keine Gegenstände im vorderen Servicefach.

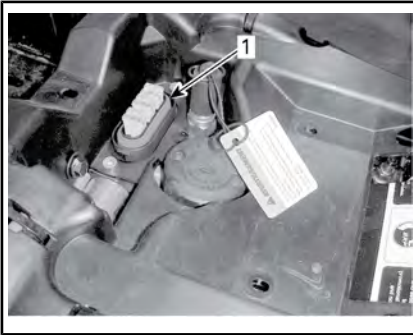
1. Bauen Sie die Abdeckung des vorderen Sicherungskastens und die Anzeigeeinstrumenthalterung wieder ein
2. Bauen Sie den Kühler in der umgekehrten Reihenfolge der Schritte ein. Schieben Sie die Laschen in die Schlitzte, bis diese einrasten und die Seiten verriegeln.



1. Schieben Sie die Laschen der Kühlerabdeckung ein
2. Verriegeln Sie die Seiten
1. Kühlerabdeckung

Einbauort der hinteren Sicherung

Der hintere Sicherungsträger befindet sich im Fahrzeugheck in der Nähe der Batterie.



TYPISCH

1. Hinterer Sicherungshalter

HINTERER SICHERUNGSHALTER		
NEIN.	BESCHREIBUNG	NENNWERT
F1	Hauptsicherung	30 A
F2	Lüfter/Zubehör	40 A
F3	Dynamische Servolenkung (DPS)	40 A

Beleuchtungen

⚠ VORSICHT Schalten Sie den Zündschalter immer aus in die Position OFF, bevor Sie eine defekte Glühlampe austauschen.

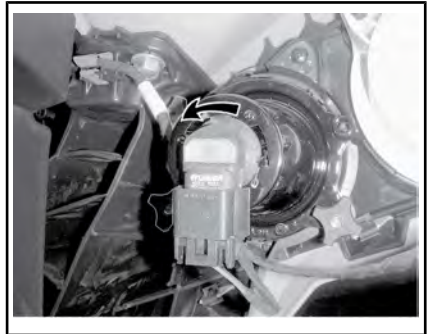
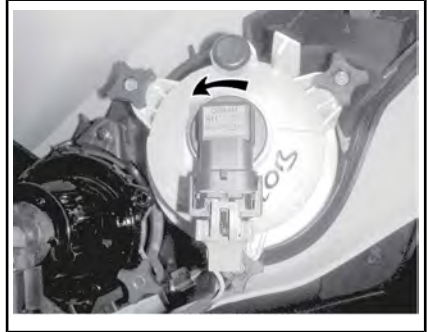
Überprüfen Sie immer die einwandfreie Funktion des Lichtes nach dem Austausch.

Austausch der Scheinwerfer-Glühlampe

ZUR BEACHTUNG Fassen Sie nie das Glas einer Halogenlampe mit bloßen Fingern an, dadurch verkürzt sich ihre Lebensdauer. Wenn das Glas angefasst wurde, reinigen Sie es mit Isopropylalkohol, damit kein Fettfilm auf der Lampe zurückbleibt.

Lösen Sie den Anschluss von der Lampe.

Drehen Sie die Glühlampe gegen den Uhrzeigersinn, um sie aus dem Leuchtengehäuse zu lösen.



Lampe herausziehen.

Installieren Sie alle ausgebauten Teile wieder in umgekehrter Reihenfolge wie bei ihrem Ausbau.

Überprüfen Sie den Betrieb der Scheinwerfer.

Austausch der Schlussleuchten-/Bremsleuchtenglühlampe

Drehen Sie die Rückleuchte gegen den Uhrzeigersinn, um sie aus dem Rückleuchten-Gehäuse zu entfernen.

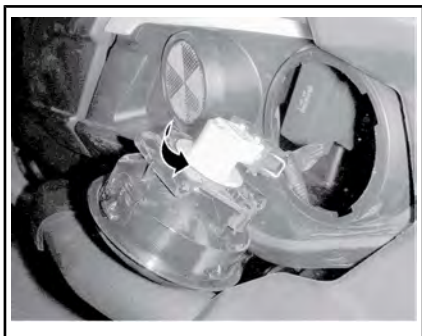


RÜCKLEUCHE ZUM ENTFERNEN GEGEN DEN UHRZEIGERSINN DREHEN

Ziehen Sie die Schlussleuchte aus ihrer Verwendungsstellung.

Lösen Sie den Anschluss von der Lampe.

Drehen Sie die Glühlampe gegen den Uhrzeigersinn, um sie aus der Rückleuchte zu entfernen.



GLÜHLAMPE GEGEN UHRZEIGERSINN DREHEN

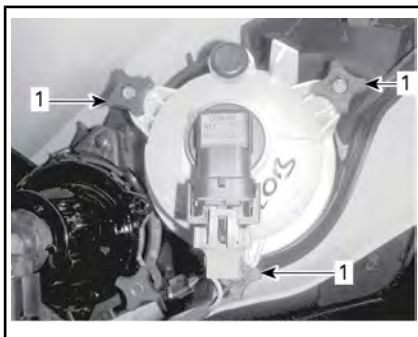
Entfernen Sie die Glühlampenfassung von der Schlussleuchte.

Der Einbau erfolgt in der umgekehrten Reihenfolge des Ausbaus.

Ausrichtung des Scheinwerfer-Lichtkegels

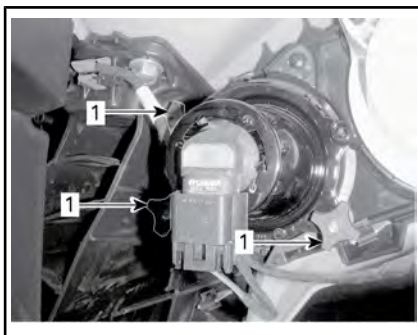
Drehen Sie die Einstellknöpfe, um Höhe des Strahls einzustellen.

HINWEIS: Stellen Sie die Scheinwerfer gleichmäßig ein.



EINSTELLUNG DES ABBLENDLICHTS

1. Einstellknöpfe



EINSTELLUNG DES FERNLICHTS

1. Einstellknöpfe

Manschette und Verkleidung für Antriebswelle

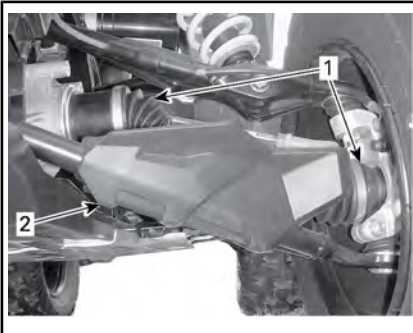
Prüfung der Manschette und Verkleidung für Antriebswelle

Prüfen Sie den Zustand der Manschetten und Verkleidungen für die Antriebswelle per Sichtprüfung.

Prüfen Sie die Verkleidungen auf Schäden oder Reiben an den Wellen.

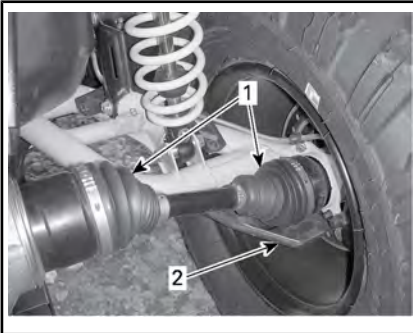
Prüfen Sie die Faltenbälge auf Bruchstellen, Risse, austretendes Fett usw.

Reparieren Sie die beschädigten Teile oder tauschen Sie sie gegebenenfalls aus.



TYPISCH — FAHRZEUGVORDERSEITE

1. Manschetten der Antriebswelle
2. Verkleidung der Antriebswelle



TYPISCH — FAHRZEUGRÜCKSEITE

1. Manschetten der Antriebswelle
2. Verkleidung der Antriebswelle

Reifen und Räder

Reifendruck

WARNUNG

Der Reifendruck hat einen starken Einfluss auf das Fahrverhalten und die Stabilität des Fahrzeugs. Durch zu niedrigen Druck kann der Reifen Luft verlieren und sich auf dem Rad drehen. Durch zu großen Reifendruck kann der Reifen platzen. Beachten Sie immer den empfohlenen Druck. Lassen Sie den Reifendruck NIEMALS unter den Mindestwert absinken. Andernfalls kann sich der Reifen von der Felge lösen. Da die Reifen Niederdruckreifen sind, sollten Sie immer eine Handpumpe verwenden.

Prüfen Sie vor dem Gebrauch des Fahrzeugs den Reifendruck bei **kalten** Reifen. Der Reifendruck ändert sich mit der Temperatur und der Höhenlage. Prüfen Sie den Druck noch einmal, wenn sich diese Bedingungen ändern.

Zu Ihrer Bequemlichkeit finden Sie einen Reifendruckprüfer im Werkzeugsatz.

REIFENDRUCK		
VORN/HINTEN		
Xmr	MAX.	48.3 kPa
	MIN.	41.4 kPa

Bei der Lektüre dieser Bedienungsanleitung denken Sie an Folgendes:

WARNUNG

Weist auf eine mögliche Gefahrensituation hin, deren Nichtvermeidung schwere Personenschäden verursachen oder sogar zum Tod führen kann.

Obwohl die Räder speziell für den Gebrauch im Gelände entwickelt wurden, kann es trotzdem zu einem Platten kommen. Deshalb ist es empfehlenswert, eine Luftpumpe und ein Reparaturset mitzuführen.

Inspektion der Reifen

Prüfen Sie die Reifen auf Schäden und Abnutzung. Erforderlichenfalls austauschen.

Die Reifen sind laufrichtungsgebunden und müssen für einen einwandfreien Betrieb in der richtigen Richtung montiert sein.

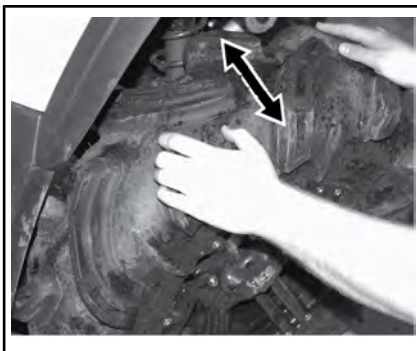
Austausch der Reifen

Der Austausch der Reifen sollte von einem Can-Am Vertragshändler durchgeführt werden.

Stützen Sie das Fahrzeug mit einem Wagenheber sicher ab.

Rütteln Sie an den Rädern an der oberen Kante, um das Spiel zu prüfen.

Wenden Sie sich an einen Can-Am Vertragshändler, wenn Spiel vorhanden ist.



TYPISCH

⚠️ WARNUNG

- Montieren Sie bei einem Reifenwechsel niemals einen Diagonalreifen zusammen mit einem Radialreifen. Solche eine Kombination könnte Probleme bei der Handhabung und/oder bei der Stabilität hervorrufen.
- Mischen Sie keine Reifen verschiedener Größe und/oder Bauart auf derselben Achse.
- Vorder- und Hinterreifenpaare müssen hinsichtlich Modell und Hersteller identisch sein.
- Stellen Sie bei einem Profil mit einer Laufrichtung sicher, dass die Reifen in der richtigen Drehrichtung montiert werden.
- Radialreifen müssen als kompletter Satz montiert werden.

Demontage und Montage der Räder

Stellen Sie das Fahrzeug auf eine ebene Fläche.

Betätigen Sie die Bremsarretierung.

Lösen Sie die Radmuttern und heben Sie dann das Fahrzeug an.

Stützen Sie das Fahrzeug mit einem Wagenheber sicher ab.

Entfernen Sie die Radmuttern und demontieren Sie dann das Rad.

Bei der Montage müssen Sie ein Schmiermittel gegen Festfressen auf die Gewinde auftragen.

Ziehen Sie die Muttern vorsichtig über Kreuz an und ziehen Sie sie dann mit dem endgültigen Drehmoment fest.

Inspektion des Radlagers

Stellen Sie das Fahrzeug auf eine ebene Fläche.

Betätigen Sie die Bremsarretierung. Heben Sie das Fahrzeug an.

DREHMOMENT FÜR RADMUTTERN

100 N•m ± 10 N•m

HINWEIS: Gelegentlich sollten die Radmuttern entfernt werden, um

ein Schmiermittel gegen Festfressen auf die Bolzen für eine einfachere, zukünftige Demontage aufzutragen. Dies ist besonders wichtig, wenn das Fahrzeug in Salzwasser oder Schlamm eingesetzt wird. Entfernen Sie immer nur eine Radmutter gleichzeitig, schmieren Sie sie und ziehen Sie sie dann wieder fest.

ZUR BEACHTUNG Verwenden Sie immer die für die Art des Rads empfohlenen Radmutter. Durch Verwendung einer anderen Mutter könnten Sie die Felge beschädigen.

Aufhängung

Schmierung der vorderen Aufhängung

Schmieren Sie die vorderen Dreieckslenker an den Schmierlagern.

SUSPENSION GREASE	
Empfohlenes BRP Produkt	AUFHÄNGUNGSSCHMIERFETT (T/N 293 550 033)

Schmierung der hinteren Aufhängung

Schmieren Sie die Bindeglieder des hinteren Querstabilisators und die Drehpunkt-Buchse an den Schmierlagern.

SUSPENSION GREASE	
Empfohlenes BRP Produkt	AUFHÄNGUNGSSCHMIERFETT (T/N 293 550 033)

Inspektion der Aufhängung

Stoßdämpfer

Prüfen Sie den Stoßdämpfer auf Öllecks und auf sonstige Beschädigungen.

Prüfen Sie den festen Sitz der Befestigungselemente.

Wenden Sie sich gegebenenfalls an einen Can-Am Vertragshändler.

Kugelgelenke

Kugelgelenkmanschetten auf Risse kontrollieren.

WARNUNG

Das Kugelgelenk muss ausgetauscht werden, wenn die Manschette eingerissen ist.

Vordere Dreieckslenker

Prüfen Sie die Dreiecksquerlenker auf Risse, Verbiegungen und auf andere Schäden.

Wenden Sie sich gegebenenfalls an einen Can-Am Vertragshändler.

Hintere Schwingarme

Prüfen Sie die Schwingarme auf Distorsion, Risse oder Verbiegungen.

Wenden Sie sich an einen Can-Am Vertragshändler, wenn Sie ein Problem entdecken.

Steuerung

Lenkungsprüfung

Spurstangen

Prüfen Sie die Spurstangen auf Risse.

WARNUNG

Die Spurstange muss ausgetauscht werden, wenn die Manschette eingerissen ist.

Bremsen

! WARNUNG

Neue Bremsen entfalten ihre maximale Leistungsfähigkeit erst nach der Einfahrdauer. Möglicherweise steht nicht die volle Bremsleistung zur Verfügung, seien Sie deshalb vorsichtig.

Füllstand im Bremsflüssigkeitsbehälter

ZUR BEACHTUNG Verwenden Sie nur DOT-4-Bremsflüssigkeit aus einem versiegelten Behälter. Verwenden Sie keine Bremsflüssigkeit aus alten oder bereits geöffneten Behältern.

Prüfen Sie die Bremsflüssigkeit in den Behältern auf den richtigen Füllstand, wenn das Fahrzeug auf einer ebenen Fläche abgestellt ist. Der Füllstand sollte sich über der MIN.-Markierung befinden.

Füllen Sie Bremsflüssigkeit nach Bedarf auf. **Nicht überfüllen.**

Reinigen Sie die Einfüllkappe vor dem Abnehmen.

HINWEIS: Ein niedriger Füllstand kann entweder auf Undichtigkeiten oder abgenutzte Bremsbeläge hinweisen. Wenden Sie sich an einen Can-Am Vertragshändler.

Behälter für Bremsflüssigkeit des Bremshebels

Stellen Sie die Lenkung gerade, um sicher zu gehen, dass der Behälter gerade steht.

Prüfen Sie den Bremsflüssigkeitsstand. Der Behälter ist voll, wenn die Flüssigkeit bis zum oberen Rand des Sichtfensters reicht.

Führen Sie eine Sichtprüfung des Behälterbodens durch.

Prüfen Sie ihn auf Sprünge, Risse usw. und ersetzen Sie ihn, falls notwendig.



TYPISCH

Behälter für Bremsflüssigkeit des Bremspedals

Wenn das Fahrzeug auf einer ebenen Fläche abgestellt ist, muss sich der Kühlflüssigkeitsstand zwischen der MIN.- und MAX.-Markierung auf dem Behälter für Bremsflüssigkeit des Bremspedals befinden.

ZUR BEACHTUNG Lagern Sie keine Gegenstände im vorderen Servicefach.

Empfohlene Bremsflüssigkeit

Verwenden Sie immer Bremsflüssigkeit, die ausschließlich der Spezifikation DOT 4 entspricht.

ZUR BEACHTUNG Um schwerwiegende Schäden am Bremssystem zu vermeiden, dürfen Sie ausschließlich die empfohlenen Bremsflüssigkeiten verwenden und niemals verschiedene Flüssigkeiten zum Nachfüllen benutzen.

Inspektion der Bremsen

! VORSICHT Die Bremsen können nach langem Gebrauch des Fahrzeugs sehr heiß werden und zu Verbrennungen führen. Warten Sie, bis die Bremsen abgekühlt sind.

Prüfen Sie Folgendes, um für einen guten Betriebszustand der Bremsen zu sorgen:

- Bremsflüssigkeitsfüllstand
- Undichtigkeiten im Bremssystem
- Schwammige Betätigung der Bremsen
- Sauberkeit der Bremsen
- die Bremsscheiben auf übermäßige Abnutzung und Zustand der Oberflächen;
- die Bremsbeläge auf Abnutzung, Schäden bzw. Lockerheit.

GRENZWERTE FÜR DIE WARTUNG	
Dicke der Bremsbeläge	1.0 mm
Dicke der vorderen Bremsscheiben	4 mm
Dicke der hinteren Bremsscheibe	4 mm
Maximale Scheibenverwerfung	0.2 mm

Wenden Sie sich an Ihren Can-Am Vertragshändler, wenn ein Problem bezüglich des Bremssystems festgestellt wird.



WARNUNG

Sowohl der Austausch von Bremsflüssigkeit als auch Wartung sowie Reparaturen am Bremssystem sollten von einem Can-Am Vertragshändler durchgeführt werden.

FAHRZEUGPFLEGE

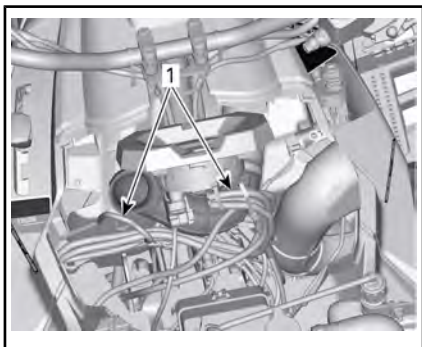
Pflege nach jeder Fahrt

Um das Fahrzeug und seine Komponenten zu erhalten, sollten Sie das Fahrzeug gemäß den Empfehlungen *REINIGUNG UND SCHUTZ DES FAHRZEUGS* mit Süßwasser reinigen, wenn das Fahrzeug in den folgenden Umgebungen genutzt wird:

- Schlammige Umgebung
- Salzwasserumgebung

HINWEIS: Bei Nutzung in Salzwasserumgebung wird empfohlen, Metallteile mit XPS LUBE (T/N 293 600 016) oder einem gleichwertigen Erzeugnis zu schützen.

ZUR BEACHTUNG Stellen Sie beim Wiedereinbau der Instrumententafel über das Luftfiltergehäuse sicher, dass alle Entlüftungsschläuche vorschriftsgemäß nahe am Luftschacht verlegt sind.



STÜTZKONSOLE AUS GRÜNDEN DER ÜBERSICHTLICHKEIT ENTFERNT

1. Die Entlüftungsschläuche nahe am Luftschacht verlegen

Reinigung und Schutz des Fahrzeugs

Reinigen Sie das Fahrzeug niemals mit einem Hochdruckreiniger. **WENDEN SIE NUR NIEDRIGEN DRUCK AN** (z. B. mit einem

Gartenschlauch). Die Verwendung von Hochdruck kann zu elektrischen und mechanischen Schäden führen.

Lackierte Teile müssen bei Schäden nachgebessert werden, um Rost zu vermeiden.

Wenn nötig, waschen Sie die Karosserie mit warmem Wasser und Seife (verwenden Sie nur milde Reinigungsmittel). Tragen Sie Hartwachs auf.

ZUR BEACHTUNG Reinigen Sie Kunststoffteile nie mit starken Lösungsmitteln, entfettenden Mitteln, Farbverdünnern, Azeton usw.

LAGERUNG UND VORBEREITUNG AUF DIE SAISON



WARNUNG

Lassen Sie die einwandfreie Funktionsfähigkeit des Kraftstoffsystems durch einen Can-Am Vertragshändler gemäß dem Unterabschnitt **WARTUNGSZEITPLAN** überprüfen.

Wenn ein Fahrzeug länger als vier (4) Monate nicht gefahren wird, ist eine angemessene Lagerung erforderlich.

Wenden Sie sich für die angemessenen Verfahren an einen Can-Am Vertragshändler.

Wenn Sie Ihr Fahrzeug nach der Lagerung wieder in Betrieb nehmen wollen, ist eine entsprechende Vorbereitung erforderlich. Wenden Sie sich für die angemessenen Verfahren an einen Can-Am Vertragshändler.

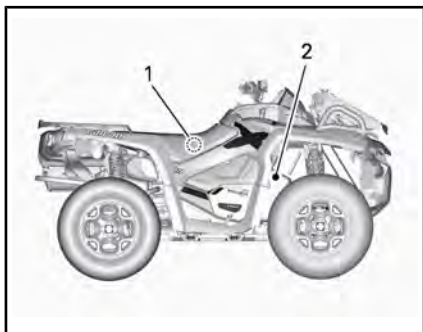
***Diese Seite
ist absichtlich leer***

TECHNISCHE INFORMATIONEN

FAHRZEUGIDENTIFIZIERUNG

Die Hauptkomponenten Ihres Fahrzeugs (Motor und Rahmen) werden durch unterschiedliche Seriennummern gekennzeichnet. Es kann jedoch manchmal erforderlich werden, dass diese Nummern für Garantiezwecke oder für die Suche nach dem Fahrzeug nach einem Diebstahl benötigt werden. Diese Nummern werden von Can-Am Vertragshändlern verlangt, um Garantieansprüche ordnungsgemäß geltend zu machen. Es wird keine Garantie von der BRP Inc. übernommen, wenn die Motor-Identifizierungsnummer (E.I.N.) oder die Fahrzeug-Identifizierungsnummer (V.I.N.) entfernt oder in irgendeiner Weise verändert wurde. Daher empfehlen wir Ihnen dringend, sich alle Seriennummern auf Ihrem Fahrzeug zu notieren und sie Ihrer Versicherung zukommen zu lassen.

Fahrzeug-Identifizierungsnummer



1. Hinweisschild 1 (auf dem Rahmen unter dem Sitz, in der Mitte)
2. Hinweisschild 2 (in den Rahmen hinter dem rechten Vorderrad eingestanzt)



HINWEISSCHILD 1

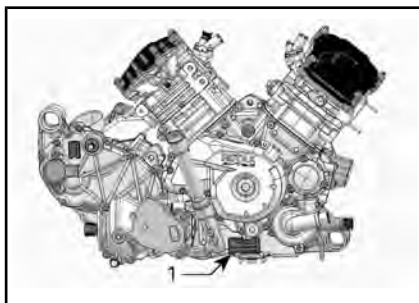
1. V.I.N. (Fahrzeug-Identifizierungsnummer)
2. Modellnummer



HINWEISSCHILD 2

1. V.I.N. (Fahrzeug-Identifizierungsnummer)
2. Modellnummer

Motor-Identifizierungsnummer



TYPISCH — RECHTE MOTORSEITE

1. M.I.N. (Motor-Identifikationsnummer)

Die EG-Konformitätserklärung erscheint nicht in dieser Version der Bedienungsanleitung.

Bitte schlagen Sie in der Druckversion nach, die mit Ihrem Fahrzeug mitgeliefert wurde.

TECHNISCHE DATEN

MODELL		OUTLANDER 650 X MR	
MOTOR			
Motortyp		ROTAX® 660	
		flüssigkeitsgekühlter Viertaktmotor, SOHC	
Anzahl Zylinder		2	
Anzahl der Ventile		4 Ventile / Zylinder (mechanische Einstellung)	
Bohrung		82 mm	
Hub		61.5 mm	
Hubraum		649.6 cm ³	
Kompressionsverhältnis		10.3+/-0.3	
Maximum PS U/min		8000 U/min	
Schmierung	Typ		Nasssumpf mit austauschbarem Filter
	Ölfilter		BRP Rotax® Patrone, austauschbar
	Motoröl	Fassungsvermögen (Ölwechsel mit Filter)	2 L
		Empfohlen	Benutzen Sie im Sommer das Teilsynthetik-Sommeröl XPS 4-TAKT SYNTHETIC BLEND OIL (SUMMER) (T/N 293 600 121) Benutzen Sie im Winter das Synthetiköl XPS 4-TAKT SYNTHETIC OIL (ALL CLIMATE) (T/N 293 600 112)
Abgassystem		Bosal Edelstahl 409	
Luftfilter		Synthetischer Papierfilter mit Schaum	

MODELL		OUTLANDER 650 X MR
KÜHLSYSTEM		
Kühler		Aluminium Einzelreihe
Kühlmittel	Typ	Ethylglykolwassergemisch (50% Kühlmittel, 50% Wasser). Verwenden Sie ein vorgemischtes, von BRP verkauftes (T/N 219 700 362) bzw. ein speziell für Aluminiummotoren konzipiertes Kühlmittel.
	Fassungsvermögen	3.5 L
ELEKTRISCHES SYSTEM		
Magnetzünderausgang		625 W bei 6000 U/min
Zündsystem		DC IDI (induktive Zündung)
Zünderstellung		Variabel
Zündkerze	Anzahl	2
	Fabrikat und Typ	NGK DCPR8E
	Elektrodenabstand	0.6 mm
Motordrehzahl-Beschränkungseinstellung (U/min)	Vorwärts	8000 U/min
Batterie	Typ	Yuasa wartungsfrei
	Spannung	12 V
	Nennstrom	18 A•h
	Anlasser-Ausgangsleistung	0,7 KW
Scheinwerfer		2 x 60 W, 2 x 55 W
Rücklicht		2 x 5/21 W

MODELL		OUTLANDER 650 X MR	
ELEKTRISCHES SYSTEM (forts.)			
Anzeigeleuchten		LEDs, ca. 0,7 V (je LED)	
Sicherungen	Vorderes Sicherungsfach	Einspritzdüsen	5 A
		Lüfter	25 A
		2WD-/4WD-Stellglied	5 A
		Geschwindigkeitsmesser / Relais	10 A
		Kraftstoffpumpe	5 A
		Motorsteuermodul (ECM)	5 A
		Zubehör	15 A
		Schlüsselschalter / Anlasser	5 A
		Winde (Option)	5 A
		Euro-Bedienelement / Uhr	10 A
		Beleuchtungen	30 A
	Gleichstromsteckdose	15 A	
	Hinterer Sicherungshalter	Hauptsicherung	30 A
		Lüfter/Zubehör	30 A
Dynamische Servolenkung (DPS)		40 A	

MODELL		OUTLANDER 650 X MR
KRAFTSTOFFSYSTEM		
Kraftstoffförderung	Typ	Elektronisches Kraftstoff-Einspritzsystem (EFI), Dell'Orto-46-mm-Drosselklappengehäuse, 1 Einspritzdüse pro Zylinder
Kraftstoffpumpe	Modell	Druck
Leerlaufdrehzahl		1250 ± 50 U/min
Kraftstoff	Typ	Unverbleites Normalbenzin
	Mindestoktan	87 Zapfsäule AKI (92 RON) - Siehe <i>KRAFTSTOFFANFORDERUNGEN</i>
Fassungsvermögen des Kraftstofftanks		20.5 L
Im Kraftstofftank verbleibend, wenn Anzeigeleuchte aufleuchtet		± 2 L
CVT		
Typ		CVT (stufenloses Automatikgetriebe)
Einrückung U/min		1800 ± 100 U/min
GETRIEBE		
Typ		Getriebe mit zusätzlicher Geländeübersetzung (HI-LO) mit Park-, Neutralstellung und Rückwärtsgang
Getriebeöl	Fassungsvermögen	350 ml
	Empfohlen	XPS Chaincase Oil (T/N 413.801.900)

MODELL		OUTLANDER 650 X MR	
ANTRIEBSSYSTEM			
Öl des Vorderachsdifferentials/des Hinterachsdifferentials	Fassungsvermögen	Vorn	500 ml
		Hinten	300 ml
	Empfohlen	Vorn	Synthetisches Getriebeöl XPS (T/N 293 600 043) oder ein synthetisches Getriebeöl 75W90 API GL-5
		Hinten	XPS synthetisches Getriebeöl (T/N 293 600 140) oder ein synthetisches Getriebeöl der Spezifikation 75W 140 API GL-5
Frontantrieb		Gerade Kegeltriebe mit Visco-Lok QE	
Frontantrieb Verhältnis		3.6:1	
Heckantrieb		Gerade Kegeltriebe	
Heckantrieb Verhältnis		3.6:1	
CV-Gelenkfett		CV-Gelenkfett (T/N 293 550 019)	
Antriebswellenfett		Antriebswellenfett (T/N 293 550 063)	

MODELL		OUTLANDER 650 X MR
LENKUNG		
Wendekreis		3 315 mm
Spur insgesamt (Fahrzeug auf Boden)		0,1° bis 0,5°Nachspur
Winkelleinstellung		0°
AUFHÄNGUNG		
VORNE		
Aufhängungstyp		Doppeldreiecksquerlenker
Federweg		226 mm
Stoßdämpfer	Menge	2
HINTEN		
Aufhängungstyp		Torsional Trailing arm Independant (TTI)
Federweg		236 mm
Stoßdämpfer	Menge	2
BREMSSEN		
Vordere Bremse	Typ	BBI hydraulische Doppelkolben / 2 (rechte und linke Räder)
Hinterradbremse	Typ	BBI hydraulische Doppelkolben / 1 (rechtes Rad)
Bremsflüssigkeit	Fassungsvermögen	260 ml
	Typ	DOT 4
Feststellbremse.		Getriebe (Parkstellung)
Bremssattel		Schwimmende Zwillingkolben (26 mm x 2)
Bremsbelagmaterial	Vorn	Organisch
	Hinten	Organisch
Minimale Dicke der Bremsbeläge		1 mm
Minimale Bremsscheibendicke		4.0 mm
Maximale Bremsscheibenwölbung		0.2 mm

MODELL		OUTLANDER 650 X MR
REIFEN UND RÄDER		
REIFEN		
Druck	Vorn	Empfohlen: 48,3 kPa Minimum: 41.4 kPa
	Hinten	Empfohlen: 48,3 kPa Minimum: 41.4 kPa
Minimale Profiltiefe der Reifen		20 mm
Größe	Vorn	AT 711 mm X 203 mm X 305 mm
	Hinten	AT 711 mm X 254 mm X 305 mm
RÄDER		
Größe	Vorn	30,5 cm X 15,2 cm
	Hinten	30,5 cm X 19,05 cm
Drehmoment Radmuttern		100 N•m ± 10 N•m
Servolenkung		Dynamische Servolenkung (DPS) mit Tri-Modus
ABMESSUNGEN		
Gesamtlänge		2 240 mm
Gesamtbreite		1 180 mm
Lenkeresamtbreite		800 mm
Gesamthöhe		1 137 mm
Achsabstand		1 295 mm
Spurweite	Vorn	945 mm
	Hinten	925 mm
Bodenfreiheit		298 mm

MODELL		OUTLANDER 650 X MR
GEWICHT UND BELADUNG		
Gewichtsverteilung	Vorne/hinten	52/48
Hinteres Aufbewahrungsfach		21.4 L
Rahmen	Hinten	90 kg
Gesamtfahrzeuglast (mit Fahrer, allen Zuladungen und Zubehör)		189 kg
Zulässiges Fahrzeuggesamtgewicht		620 kg
Maximale Anhängelast		590 kg
Maximale Stützlast		23 kg
LÄRMEMISSIONS- UND VIBRATIONSWERTE ¹		
Lärm	Geräuschpegel (LWA)	94 dB bei 4000 U/min (Unsicherheit (KWA) 3 dB)
	Schalldruck (LpA)	83 dB bei 4000 U/min (Unsicherheit (KWA) 3 dB)
Vibrationen	Handarm-System	3,43 m/s ² bei 4000 U/min (Unsicherheit 1,715 m/s ²)
	Gesamte Karosserie am Sitz	<0,5 m/s ² bei 4000 U/Min
¹ : Lärmemissions- und Vibrationswerte werden gemäß Norm EN 15997:2011 auf einer geteerten Oberfläche mit dem Getriebe in Neutral gemessen.		

***Diese Seite
ist absichtlich leer***

FEHLERBEHEBUNG

FEHLERSUCHE

MOTOR DREHT SICH NICHT

1. **Der Zündschalter befindet sich in der Stellung OFF.**
 - *Bringen Sie den Schalter in die Position ON.*
2. **Motor-Nothalt-Schalter.**
 - *Vergewissern Sie sich, dass sich der Motor-Nothalt-Schalter in der Stellung ON befindet.*
3. **Das Getriebe befindet sich nicht in der Stellung PARK oder NEUTRAL.**
 - *Bringen Sie den Schalthebel in die PARK- oder NEUTRAL-Position oder betätigen Sie den/die Bremshebel.*
4. **Durchgebrannte Sicherung.**
 - *Überprüfen Sie die Hauptsicherung.*
5. **Schwache Batterie oder lose Anschlüsse.**
 - *Prüfen Sie die Sicherung des Ladesystems.*
 - *Prüfen Sie den Zustand der Verbindungen und Anschlüsse.*
 - *Lassen Sie die Batterie überprüfen.*
 - *Wenden Sie sich an einen Can-Am Vertragshändler.*

MOTOR DREHT DURCH, ABER STARTET NICHT

1. Abgesoffener Motor (Zündkerze beim Ausbau feucht).

- Wenn der Motor nicht startet und „abgesoffen“ ist, kann der hierfür vorgesehene Modus aktiviert werden, um beim Andrehen eine weitere Kraftstoffeinspritzung zu verhindern und die Zündung zu verbessern. Gehen Sie folgendermaßen vor:

- Stecken Sie den Zündschlüssel in den Zündschalter und drehen Sie ihn in die Position ON (ein).
- Drücken Sie den Gashebel vollständig durch und HALTEN Sie ihn in dieser Stellung.
- Drücken Sie den MotorSTARTknopf.

Der Motor sollte 20 Sekunden lang durchgedreht werden. Lassen Sie den MotorSTARTknopf los.

Lassen Sie den Gashebel los und drehen Sie den Motor erneut durch, damit er startet.

Wenn dies nicht funktioniert:

- Reinigen Sie den Bereich um die Zündkerzenkappen herum und entfernen Sie sie dann.
- Bauen Sie die Zündkerzen aus (Werkzeuge befinden sich im Werkzeugsatz).
- Drehen Sie den Motor mehrere Male durch.
- Setzen Sie, falls möglich, neue Zündkerzen ein oder trocknen und reinigen Sie die alten Zündkerzen.
- Starten Sie den Motor wie oben erklärt.

Sollte der Motor weiterhin absaufen, wenden Sie sich an einen Can-Am Vertragshändler.

HINWEIS: Prüfen, ob kein Kraftstoff im Motoröl ist, sollte dies doch der Fall sein, Motoröl ersetzen.

2. Motor wird nicht mit Kraftstoff versorgt (Zündkerze trocken beim Ausbau).

- Prüfen Sie den Kraftstoffstand im Tank.
- Möglicherweise besteht ein Fehler an der Kraftstoffpumpe.
- Wenden Sie sich an einen Can-Am Vertragshändler.

3. Zündkerze/Zündung (kein Zündfunke).

- Überprüfen Sie die Hauptsicherung.
- Entfernen Sie die Zündkerze, stecken Sie den Kerzenstecker wieder auf die Kerze.
- Vergewissern Sie sich, dass sich der Zündschalter und/oder der Motor-Nothalt-Schalter in der Stellung ON befindet/befinden.
- Halten Sie die Zündkerze an den Motorblock (Masse) und starten Sie den Motor kurz durch. Wenn kein Funke entsteht, wechseln Sie die Zündkerze aus.
- Wenn das Problem weiterhin vorhanden ist, wenden Sie sich an einen Can-Am Vertragshändler.

4. **Auf dem Multifunktionsanzeigeeinstrument leuchtet die Anzeigeleuchte MOTORFUNKTIONEN ÜBERPRÜFEN und es wird MOTORFUNKTIONEN ÜBERPRÜFEN angezeigt.**
 - *Wenden Sie sich an einen Can-Am Vertragshändler.*
5. **Der Motor befindet sich in einem Schutzmodus.**
 - *Die Anzeigeleuchte MOTORFUNKTIONEN ÜBERPRÜFEN des Multifunktionsanzeigeeinstruments ist eingeschaltet und die Anzeige meldet MOTORFUNKTIONEN ÜBERPRÜFEN. Wenden Sie sich an einen Can-Am Vertragshändler.*

DEM MOTOR FEHLT BESCHLEUNIGUNG ODER LEISTUNG

1. **Verschmutzte oder beschädigte Zündkerze.**
 - *Siehe auch im Abschnitt MOTOR DREHT, ABER SPRINGT NICHT AN.*
2. **Der Motor erhält keinen Kraftstoff.**
 - *Siehe auch im Abschnitt MOTOR DREHT, ABER SPRINGT NICHT AN.*
3. **Der Motor ist überhitzt.**
 - *Siehe ÜBERHITZTER MOTOR.*
4. **Luftfilter/Filterkasten verstopft oder verschmutzt.**
 - *Prüfen Sie den Luftfilter und reinigen Sie ihn gegebenenfalls.*
 - *Prüfen Sie den Ablassschlauch des Luftfilterkastens auf Ablagerungen.*
 - *Prüfen Sie die Position des Lufteinlassschlauchs.*
5. **Stufenloses Automatikgetriebe (CVT) verschmutzt oder verschlissen.**
 - *Wenden Sie sich an einen Can-Am Vertragshändler.*
6. **Der Motor befindet sich in einem Schutzmodus.**
 - *Beachten Sie die Meldungen auf der Multifunktionsanzeige.*
 - *Die Anzeigeleuchte MOTORFUNKTIONEN ÜBERPRÜFEN des Multifunktionsanzeigeeinstruments ist eingeschaltet und die Anzeige meldet MOTORFUNKTIONEN ÜBERPRÜFEN. Wenden Sie sich an einen Can-Am Vertragshändler.*

ÜBERHITZTER MOTOR

1. **Zu wenig Kühlmittel im Kühlsystem.**
 - *Prüfen Sie das Motorkühlmittel. Siehe Unterabschnitt WARTUNGSMABNAHMEN.*
2. **Schmutzige Kühlrippen.**
 - *Reinigen Sie die Kühlrippen. Siehe KÜHLER im Unterabschnitt WARTUNGSMABNAHMEN.*
3. **Ventilator funktioniert nicht.**
 - *Überprüfen Sie die Sicherung des Ventilators. Siehe Unterabschnitt WARTUNGSMABNAHMEN. Wenn der Zustand der Sicherung in Ordnung ist, wenden Sie sich an einen Can-Am Vertragshändler.*

MOTORFEHLZÜNDUNG

1. **Undichtigkeit im Abgassystem.**
 - *Wenden Sie sich an einen Can-Am Vertragshändler.*
2. **Der Motor läuft zu heiß.**
 - *Siehe auch im Abschnitt DEM MOTOR FEHLT BESCHLEUNIGUNG ODER LEISTUNG.*
3. **Der Zündzeitpunkt ist falsch oder es liegt ein Fehler im Zündsystem vor.**
 - *Wenden Sie sich an einen Can-Am Vertragshändler.*

ZÜNDAUSSETZER

1. **Verschmutzte/beschädigte/abgenutzte Zündkerze.**
 - *Reinigen Sie die Zündkerze und überprüfen Sie den Wärmewert. Gegebenenfalls ersetzen.*
2. **Wasser im Kraftstoff.**
 - *Lassen Sie das Kraftstoffsystem leer laufen und füllen Sie frischen Kraftstoff auf.*

FAHRZEUG KANN VOLLE GESCHWINDIGKEIT NICHT ERREICHEN

1. Motor.

- *Siehe auch im Abschnitt DEM MOTOR FEHLT BESCHLEUNIGUNG ODER LEISTUNG.*

2. Bremsarretierung.

- *Prüfen Sie, ob die Bremsarretierung vollständig gelöst ist.*

3. Luftfilter/Filterkasten verstopft oder verschmutzt.

- *Prüfen Sie den Luftfilter und reinigen Sie ihn gegebenenfalls.*
- *Prüfen Sie den Ablassschlauch des Luftfilterkastens auf Ablagerungen.*
- *Prüfen Sie die Position des Lufteinlassschlauchs.*

4. Stufenloses Automatikgetriebe (CVT) verschmutzt oder verschlissen.

- *Wenden Sie sich an einen Can-Am Vertragshändler.*

5. Der Motor befindet sich in einem Schutzmodus.

- *Beachten Sie die Meldungen auf der Multifunktionsanzeige.*
- *Die Anzeigeleuchte MOTORFUNKTIONEN ÜBERPRÜFEN des Multifunktionsanzeigeelements ist eingeschaltet und die Anzeige meldet MOTORFUNKTIONEN ÜBERPRÜFEN. Wenden Sie sich an einen Can-Am Vertragshändler.*

SCHALTHEBEL IST SCHWERGÄNGIG

1. Das Getriebe befindet sich in einer Stellung, in der der Schalthebel nicht betätigt werden kann.

- *Schaukeln Sie das Fahrzeug nach vorne und hinten, damit die Zahnräder des Getriebes bewegt werden und der Schalthebel eingestellt werden kann.*

2. Stufenloses Automatikgetriebe (CVT) verschmutzt oder verschlissen.

- *Wenden Sie sich an einen Can-Am Vertragshändler.*

DIE DREHZAHLE ERHÖHT SICH, ABER DAS FAHRZEUG BEWEGT SICH NICHT

1. Das Getriebe befindet sich in der Stellung PARK oder NEUTRAL.

- *Wählen Sie die R-, H- oder LO-Position.*

2. Stufenloses Automatikgetriebe (CVT) verschmutzt oder verschlissen.

- *Wenden Sie sich an einen Can-Am Vertragshändler.*

3. Wasser im CVT.

- *Siehe BESONDERE VERFAHREN.*

MITTEILUNGEN DER MULTIFUNKTIONSANZEIGE

MELDUNG	SIGNALLAMPE(N) ON	BESCHREIBUNG
DESS SCHLÜSSEL NICHT ERKANNT	Motor prüfen	Diese Meldung zeigt an, dass Sie den falschen Zündschlüssel verwendet haben. Benutzen Sie den richtigen Schlüssel für dieses Fahrzeug. Es kann auch möglich sein, dass der Zündschlüssel schlecht Kontakt gibt. Ziehen Sie den Schlüssel heraus und reinigen Sie ihn.
PARK BRAKE (Feststellbremse)	Bremsarretierung	Diese Meldung wird angezeigt, wenn die Bremsarretierung (während der Fahrt) länger als 15 Sekunden betätigt ist.
BATT SPANNUNG NIEDRIG	Motor prüfen	Niedrige Batteriespannung; Batteriespannung und Ladesystem kontrollieren.
BATT SPANNUNG HOCH	Motor prüfen	Hohe Batteriespannung; Batteriespannung und Ladesystem kontrollieren.
LOW OIL ⁽¹⁾	Motor prüfen	Niedriger Motoröldruck; Motor sofort anhalten.
ÜBERHITZUNG	Motor prüfen	Bei Überhitzung des Motors lesen Sie <i>ÜBERHITZTER MOTOR</i> unter <i>FEHLERSUCHE</i> .
LIMP HOME (Notlauf)	Motor prüfen	Ernsthafter Fehler am Motor, der die normale Funktion des Motors beeinträchtigen kann; die Motor-prüfen-Anzeigeleuchte blinkt ebenfalls; Einzelheiten siehe <i>FEHLERBEHEBUNG</i> .
MOTORFUNKTIONEN ÜBERPRÜFEN	Motor prüfen	Motorstörung; die Motor-prüfen-Anzeigeleuchte leuchtet ebenfalls; Einzelheiten siehe <i>FEHLERBEHEBUNG</i> .
WARTUNG ERFORDERLICH	Motor prüfen	Eine periodische Wartung ist fällig. Wenden Sie sich an einen Can-Am Vertragshändler.
ECM NOT RECOGNIZED (ECM nicht erkannt)	Motor prüfen	Kommunikationsfehler zwischen Tachometer und ECM (Motorsteuermodul), wenden Sie sich an einen autorisierten Can-Am Vertragshändler.
DPS ÜBERPRÜFEN	Motor prüfen	Gibt an, die die DPS (dynamische Servolenkung) nicht einwandfrei funktioniert. Wenden Sie sich an einen Can-Am Vertragshändler.
DPS ÜBERDREHMOMENT	Keine	Zeigt an, dass das DPS-Modul die Lenkunterstützung verringert, um sich vor einem extremen Drehmoment zu schützen.
DPS ÜBERHITZUNG	Keine	Zeigt an; dass das DPS-Modul die Lenkunterstützung verringert, um sich vor einem extremen Drehmoment zu schützen.

MELDUNG	SIGNALLAMPE(N) ON	BESCHREIBUNG
TPS FEHLER ÜBERSTEUERUNGSTASTE FÜR NOTLAUF DRÜCKEN	Motor prüfen	Der Drosselklappensensor funktioniert nicht einwandfrei. Wenden Sie sich an einen Can-Am Vertragshändler.
<p>HINWEIS ⁽¹⁾ Wenn die Meldung und die Leuchte Check Engine nach dem Starten des Motors nicht erlöschen, schalten Sie den Motor aus. Prüfen Sie den Motorölfüllstand. Wenn nötig, füllen Sie Öl nach. Wenn der Ölstand einwandfrei ist, wenden Sie sich an einen Can-Am Vertragshändler. Fahren Sie das Fahrzeug erst wieder, wenn der Fehler behoben ist.</p>		
<p>⁽²⁾ Die Mitteilung muss von einem autorisierten Can-Am Vertragshändler gelöscht werden.</p>		

GEWÄHRLEISTUNG

BESCHRÄNKTE INTERNATIONALE GARANTIE VON BRP: 2014 CAN-AM™ ATV

1) UMFANG DER BESCHRÄNKTEN GARANTIE

Die Bombardier Recreational Products Inc. („BRP“)* garantiert, dass ihre Can-Am ATVs des Modelljahres 2014, die durch Can-Am ATV Vertreiber oder Händler (die von BRP die Berechtigung für den Vertrieb von Can-Am ATVs erhalten haben („Can-Am ATV Vertreiber/Händler“)) außerhalb der USA, Kanada und der Mitgliedsstaaten des Europäischen Wirtschaftsraums (EWR) (welcher sich aus den Mitgliedsstaaten der EU sowie Norwegen, Island und Liechtenstein zusammensetzt) sowie des russischen Wirtschaftsraums (einschließlich Ukraine und Turkmenistan) („GUS“) und die Türkei verkauft werden, für den nachstehend beschriebenen Zeitraum und unter den nachfolgenden Bedingungen frei von Material- oder Verarbeitungsfehlern sind.

Für alle Can-Am ATV Originalteile und sämtliches Originalzubehör, die/das von einem Can-Am ATV-Vertragsvertreiber/-händler zum Zeitpunkt der Lieferung des Can-Am ATVs des Modelljahres 2014 installiert wurde/n, gilt dieselbe Garantie wie für das Can-Am ATV selbst.

Diese beschränkte Garantie verliert ihre Gültigkeit, wenn: (1) Das ATV zum Fahren von Rennen oder für andere Aktivitäten im Rahmen von Wettbewerben, selbst wenn es sich um eine solche Verwendung durch den vorherigen Eigentümer handelt, benutzt wurde; oder (2) das ATV dahingehend verändert oder modifiziert wurde, dass der Betrieb, die Leistung oder die Lebensdauer des ATV beeinträchtigt werden oder das ATV verändert oder modifiziert wurde, um es zweckzuentfremden.

2) HAFTUNGSBESCHRÄNKUNG

SOFERN GESETZLICH ZUGELASSEN, WIRD DIESE GARANTIE AUSDRÜCKLICH GEWÄHRT UND ERSETZT ALLE AUSDRÜCKLICHEN ODER STILLSCHWEIGENDEN GARANTIEEN, EINSCHLIESSLICH DER NICHTEINSCHRÄNKUNG IRGEND EINER GARANTIE DER MARKTFÄHIGKEIT ODER EIGNUNG FÜR EINEN BESONDEREN ZWECK. IN DEM UMFANG, IN DEM SIE NICHT WIDERRUFEN WERDEN KÖNNEN, SIND DIE STILLSCHWEIGENDEN GARANTIEEN IN IHRER DAUER AUF DIE DAUER DER AUSDRÜCKLICHEN GARANTIE BESCHRÄNKT. NEBEN- UND FOLGESCHÄDEN SIND VON DER GARANTIE AUSGESCHLOSSEN. IN EINIGEN LÄNDERN SIND DIE OBEN GENANNTEN ABLEHNUNGSERKLÄRUNGEN, BESCHRÄNKUNGEN UND HAFTUNGSAUSSCHLÜSSE NICHT ZULÄSSIG, SODASS DIESE FÜR SIE MÖGLICHERWEISE NICHT GELTEN. DIESE GARANTIE GIBT IHNEN BESTIMMTE RECHTE, UND SIE KÖNNEN AUCH SONSTIGE GESETZLICH VORGESCHRIEBENE RECHTE HABEN, DIE VON LAND ZU LAND VERSCHIEDEN SEIN KÖNNEN. (FÜR IN AUSTRALIEN ERWORBENE PRODUKTE, SIEHE KLAUSEL 4 IM FOLGENDEN).

Kein Can-Am ATV-Großhändler/-Händler sowie keine sonstige Person ist berechtigt, eine Beteuerung, Geltendmachung oder Garantie in Bezug auf das Produkt zu erklären, die nicht in dieser beschränkten Garantie enthalten ist. Falls dies jedoch erfolgt ist, wird sie gegenüber BRP nicht durchsetzbar sein.

BRP behält sich das Recht vor, diese Garantie jederzeit zu modifizieren, wobei vorgesetzt wird, das eine solche Modifizierung nicht die anwendbaren Garantiebedingungen für die Produkte ändert, die während der Wirksamkeit dieser Garantie verkauft wurden.

3) HAFTUNGSAUSSCHLÜSSE, DIE NICHT UNTER DIE GEWÄHRLEISTUNG FALLEN

Unter keinen Umständen wird Folgendes unter dieser beschränkten Garantie gewährleistet:

- Natürliche Abnutzung und Verschleiß.
- Routinemäßige Wartungsarbeiten, Tunen und Einstellungen.
- Durch Fahrlässigkeit oder falsche Wartung und/oder Lagerung entstandene Schäden, wie sie in der Bedienungsanleitung beschrieben sind.
- Schäden, die durch das Entfernen von Teilen, durch unsachgemäße(n) Reparaturen, Service, Wartung, Modifizierungen oder durch den Gebrauch von Teilen, die nicht von BRP hergestellt oder zugelassen wurden, die nach seiner begründeten Einschätzung entweder nicht mit dem Produkt vereinbar sind oder den Betrieb, die Leistung oder die Lebensdauer des Produkts beeinträchtigen, entstanden sind oder Schäden, die bei Reparaturarbeiten durch einen nicht von Can-Am autorisierten ATV-Lieferanten/Händler entstanden sind;
- Schäden, die durch Missbrauch, unsachgemäßen Gebrauch, Nachlässigkeit, Rennen oder eine Bedienung des Produkts, die nicht mit der in der Bedienungsanleitung empfohlenen Bedienung im Einklang steht, entstanden sind;
- Schäden, die entstanden sind durch Unfall, Untertauchen, Feuer, Schnee oder Wasseraufnahme, Diebstahl, Vandalismus oder höhere Gewalt.
- Betrieb mit Kraftstoffen, Ölen oder Schmiermitteln, die nicht für die Verwendung mit dem Produkt geeignet sind (siehe Bedienungsanleitung);
- Schäden durch Rost, Korrosion oder Witterung.
- Unbeabsichtigte Schäden oder Folgeschäden oder Schäden gleich welcher Art durch Transportkosten, Abschleppen, Lagerung, sowie Ausgaben wie Abschleppgebühren, Telefonate oder Taxikosten, Versicherungsdeckung, Kreditzahlungen, Zeitverlust, Einkommensverlust oder verlorene Zeit während der Ausfallzeit für Servicearbeiten unabhängig von ihrer jeweiligen Höhe

4) GARANTIEZEITRAUM

Diese Garantie wird ab (1) dem Lieferdatum an den ersten Einzelhandelskunden oder ab (2) dem Datum wirksam, an dem das Produkt zum ersten Mal benutzt wird, je nachdem was zuerst eintritt, und zwar für einen Zeitraum von:

SECHS (6) AUFEINANDER FOLGENDEN MONATEN bei privater Nutzung oder bei gewerblicher Nutzung.

Die Reparatur oder der Austausch von Teilen oder die Serviceleistung im Rahmen dieser Garantie verlängert nicht den Zeitraum dieser Garantie über dessen ursprünglichen Ablaufzeitpunkt hinaus.

Beachten Sie, dass die Dauer und andere Modalitäten der Garantieabdeckung vom nationalen oder regionalen Recht, welches im Land des Kunden gilt, abhängen.

NUR FÜR IN AUSTRALIEN VERTRIEBENE PRODUKTE

Keine der in dieser Garantie aufgeführten Bedingungen soll die Anwendung jeglicher Bedingung, Garantie, Gewährleistung, Rechte oder Rechtsmittel, die unter dem Competition and Consumer Act 2010 (Cth), der australischen Verbrauchergesetzgebung oder einem Teil dieser Vertragsbedingungen aufgeführt oder impliziert sind, einschränken oder verändern. Die Ihnen durch unsere ausdrücklichen Garantiebedingungen hierzu entstehenden Vorteile gelten zusätzlich zu anderen Rechten und Rechtsmitteln, die Ihnen unter dem australischen Verbrauchergesetz zustehen.

Unsere Waren sind von Garantien gedeckt, die nicht unter der australischen Gesetzgebung ausgeschlossen werden können. Sie haben das Recht auf einen Ersatz oder eine Gutschrift, wenn ein größerer Betriebsausfall auftritt sowie auf Ausgleich für einen anderen voraussichtlichen Verlust oder Schaden. Sie haben ebenfalls das Recht, das Produkt reparieren oder austauschen zu lassen, wenn dieses nicht der angegebenen Qualität entspricht und der Ausfall kein größerer ist.

5) BEDINGUNGEN FÜR DIE ÜBERNAHME DER GARANTIE

Die Garantie gilt **nur dann**, wenn **jede** der folgenden Bedingungen erfüllt ist:

- Die Can-Am ATVs des Modelljahres 2014 müssen vom ersten Eigentümer neu und ungebraucht bei einem Can-Am ATV-Großhändler/Vertragshändler gekauft werden, der die Berechtigung für den Vertrieb von Can-Am ATVs in dem Land hat, in dem der Verkauf erfolgte;
- Die von BRP vorgeschriebenen Inspektionen vor der Lieferung muss abgeschlossen und dokumentiert sein;
- Das Produkt muss ordnungsgemäß durch einen Can-Am ATV-Großhändler/Vertragshändler registriert worden sein;
- Der Can-Am ATV des Modelljahres 2014 muss in dem Land oder in der Union von Ländern gekauft worden sein, in dem der Käufer wohnt; und
- Zur Übernahme der Gewährleistung müssen die routinemäßigen Wartungsarbeiten wie in der Bedienungsanleitung beschrieben in den richtigen Zeitabständen ausgeführt werden. BRP behält sich das Recht vor, die Garantie nur dann zu übernehmen, wenn eine Prüfung ergeben hat, dass die Wartungsarbeiten ordnungsgemäß ausgeführt wurden.

Sind die oben erwähnten Bedingungen nicht erfüllt, wird BRP diese beschränkte Garantie ablehnen – für private wie auch kommerzielle Nutzer. Solche Einschränkungen sind erforderlich, damit BRP sowohl die Sicherheit seiner Produkte als auch die Sicherheit seiner Kunden und der Öffentlichkeit schützen kann.

6) VORAUSSETZUNGEN ZUM ERHALT DER GARANTIEÜBERNAHME

Der Kunde muss die Benutzung des ATVs bei Auftreten einer Unregelmäßigkeit einstellen. Der Kunde muss innerhalb von zwei (2) Tagen nach Auftreten eines Material- oder Herstellungsfehlers einem Can-Am ATV Lieferanten/Händler davon Mitteilung machen und ihm Zugang zu dem Fahrzeug verschaffen und damit Gelegenheit zu einer Reparatur geben. Der Kunde muss seinem Can-Am ATV Großhändler/Vertragshändler einen Nachweis über den Kauf des Fahrzeugs vorlegen und vor der Reparatur den Reparatur-/Arbeitsauftrag unterschreiben, damit die Reparatur unter die Garantie fällt. Alle infolge dieser beschränkten Garantie ausgetauschten Teile gehen in das Eigentum von BRP über.

Beachten Sie, dass der Benachrichtigungszeitraum vom nationalen oder regionalen Recht, welches im Land des Kunden gilt, abhängt.

7) VERPFLICHTUNGEN VON BRP IN BEZUG AUF GARANTIELEISTUNGEN

Sofern gesetzlich zugelassen, verpflichtet sich BRP unter dieser Garantie einzig und allein, nach eigenem Ermessen und ohne Material- oder Arbeitszeit zu berechnen, Teile zu reparieren, die während normaler Verwendung, Wartung oder Service beschädigt wurden bzw. diese Teile gegen neue Can-Am-ATV-Originalteile durch einen beliebigen Can-Am-ATV-Vertragslieferanten/-händler auszutauschen, und zwar für den hier beschriebenen Garantiezeitraum und unter den hier beschriebenen Bedingungen. BRPs Verantwortung beschränkt sich auf die Durchführung der notwendigen Reparaturen oder das notwendige Austauschen von Teilen. Eine Forderung wegen Verletzung der Garantie kann nicht dazu führen, dass der Verkauf des Can-Am ATV an den Eigentümer aufgehoben oder angefochten werden kann. Sie haben u. U. andere gesetzlich vorgeschriebene Rechte, die von Land zu Land unterschiedlich sein können.

Falls ein Service außerhalb des Landes, in dem der ursprüngliche Verkauf stattgefunden hat, erforderlich ist, trägt der Eigner die Verantwortung für jegliche zusätzliche Kosten, die aufgrund von lokaler Praxis und lokalen Bedingungen, insbesondere Frachtgebühr, Versicherung, Steuern, Lizenzgebühren, Einfuhrzölle und jegliche andere Gebühren, einschließlich solche, die durch Regierungen, Staaten, Hoheitsgebiete und ihre jeweiligen Behörden erhoben werden, entstehen.

BRP behält sich das Recht vor, Produkte von Zeit zu Zeit zu verbessern oder zu verändern, ohne dass eine Verpflichtung eingegangen wird, zuvor hergestellte Produkte zu modifizieren.

8) TRANSFER (Übertragung)

Wenn der Produkteignerstatus während des Garantiezeitraums übertragen wird, wird auch die Garantie übertragen und wird für die restliche Garantiezeit gültig bleiben, sofern BRP oder ein autorisierter Can-Am-Vertragslieferant/Vertragshändler neben den Daten des neuen Eigentümers eine Bestätigung des alten Eigentümers über den Eigentümerwechsel erhält.

9) KUNDENUNTERSTÜTZUNG

1. Sollte es im Zusammenhang mit dieser beschränkten Garantie zu Uneinigkeiten oder zu einem Konflikt kommen, rät BRP Ihnen, zu versuchen, diese Probleme mit dem Can-Am-ATV-Vertragslieferant/-händler zu lösen. Wir raten Ihnen, sich bei der Niederlassung eines autorisierten Can-Am ATV Vertragslieferanten/Händlers an den Serviceleiter oder an den Eigentümer zu wenden.
2. Wenn Sie weitere Unterstützung benötigen, sollte die Kundendienst-
abteilung des Can-Am ATV-Vertragslieferanten/Vertragshändlers zur Lösung des Problems kontaktiert werden.
3. Kann die Angelegenheit weiterhin nicht geklärt werden, wenden Sie sich unter der unten aufgeführten Adresse an BRP.

Für Länder innerhalb des Mittleren Ostens und Afrikas wenden Sie sich bitte an unsere europäische Niederlassung:

BRP EUROPE N.V.

Customer Assistance Center
Skaldenstraat 125
9042 Gent
Belgien
Tel.: + 32 9 218 26 00

Für alle übrigen Länder wenden Sie sich bitte an Ihren lokalen Can-Am ATV-Vertragslieferanten/Händler (Kontaktinformationen finden Sie auf unserer Website unter www.brp.com) oder an unsere Niederlassung in Nordamerika:

BOMBARDIER RECREATIONAL PRODUCTS INC.

Customer Assistance Center
75 J.-A. Bombardier Street
Sherbrooke QC J1L 1W3
Canada
Tel.: + 1 819 566-3366

* Für das durch diese eingeschränkte Garantie abgedeckte Gebiet werden die Produkte durch Bombardier Recreational Products Inc. verteilt und gewartet.

©2013 Bombardier Recreational Products Inc. Alle Rechte vorbehalten.

™ Marke von Bombardier Recreational Products Inc. oder seiner Tochtergesellschaften.

BRP EINGESCHRÄNKTE GARANTIE FÜR DEN EUROPÄISCHEN WIRTSCHAFTSRAUM, DIE GEMEINSCHAFT DER UNABHÄNGIGEN STAATEN UND DIETÜRKEI: 2014 CAN-AM™ ATV

1) UMFANG DER BESCHRÄNKTEN GARANTIE

Die Bombardier Recreational Products Inc. („BRP“)* garantiert, dass ihre Can-Am ATVs des Modelljahres 2014, die durch Can-Am ATV Vertreiber oder Händler (die von BRP die Berechtigung für den Vertrieb von Can-Am ATVs erhalten haben („Can-Am ATV Vertreiber/Händler“)) außerhalb der USA, Kanada und der Mitgliedsstaaten des Europäischen Wirtschaftsraums („EWR“) (welcher sich aus den Mitgliedsstaaten der EU sowie Norwegen, Island und Liechtenstein zusammensetzt) sowie des russischen Wirtschaftsraums (einschließlich Ukraine und Turkmenistan) („GUS“) und die Türkei verkauft wurden, für den nachstehend beschriebenen Zeitraum und unter den nachfolgenden Bedingungen frei von Material- oder Verarbeitungsfehlern sind.

Für alle Can-Am ATV-Originalteile und sämtliches Originalzubehör, die/das von einem Can-Am ATV-Vertragsvertreiber/-händler zum Zeitpunkt der Lieferung des Can-Am ATVs des Modelljahres 2014 installiert wurde/n, gilt dieselbe Garantie wie für das ATV selbst.

Diese beschränkte Garantie verliert ihre Gültigkeit, wenn: (1) Das ATV zum Fahren von Rennen oder für andere Aktivitäten im Rahmen von Wettbewerben, selbst wenn es sich um eine solche Verwendung durch den vorherigen Eigentümer handelt, benutzt wurde; oder (2) das ATV dahingehend verändert oder modifiziert wurde, dass der Betrieb, die Leistung oder die Lebensdauer des ATV beeinträchtigt werden oder das ATV verändert oder modifiziert wurde, um es zweckzuentfremden.

2) HAFTUNGSBESCHRÄNKUNG

SOFERN GESETZLICH ZUGELASSEN, WIRD DIESE GARANTIE AUSDRÜCKLICH GEWÄHRT UND ERSETZT ALLE AUSDRÜCKLICHEN ODER STILLSCHWEIGENDEN GARANTIEEN, EINSCHLIESSLICH DER NICHTEINSCHRÄNKUNG IRGEND EINER GARANTIE DER MARKTFÄHIGKEIT ODER EIGNUNG FÜR EINEN BESONDEREN ZWECK. IN DEM UMFANG, IN DEM SIE NICHT WIDERRUFEN WERDEN KÖNNEN, SIND DIE STILLSCHWEIGENDEN GARANTIEEN IN IHRER DAUER AUF DIE DAUER DER AUSDRÜCKLICHEN GARANTIE BESCHRÄNKT. NEBEN- UND FOLGESCHÄDEN SIND VON DER GARANTIE AUSGESCHLOSSEN. IN EINIGEN LÄNDERN SIND DIE OBEN GENANNTEN ABLEHNUNGSERKLÄRUNGEN, BESCHRÄNKUNGEN UND HAFTUNGS AUSSCHLÜSSE NICHT ZULÄSSIG, SODASS DIESE FÜR SIE MÖGLICHERWEISE NICHT GELTEN. DIESE GARANTIE GIBT IHNEN BESTIMMTE RECHTE, UND SIE KÖNNEN AUCH SONSTIGE GESETZLICH VORGESCHRIEBENE RECHTE HABEN, DIE VON LAND ZU LAND VERSCHIEDEN SEIN KÖNNEN.

Kein Can-Am ATV-Großhändler/-Händler sowie keine sonstige Person ist berechtigt, eine Beteuerung, Geltendmachung oder Garantie in Bezug auf das Produkt zu erklären, die nicht in dieser beschränkten Garantie enthalten

ist. Falls dies jedoch erfolgt ist, wird sie gegenüber BRP nicht durchsetzbar sein.

BRP behält sich das Recht vor, diese Garantie jederzeit zu modifizieren, wobei vorgesetzt wird, das eine solche Modifizierung nicht die anwendbaren Garantiebedingungen für die Produkte ändert, die während der Wirksamkeit dieser Garantie verkauft wurden.

3) HAFTUNGSAUSSCHLÜSSE, DIE NICHT UNTER DIE GEWÄHRLEISTUNG FALLEN

Unter keinen Umständen wird Folgendes unter dieser beschränkten Garantie gewährleistet:

- Natürliche Abnutzung und Verschleiß.
- Routinemäßige Wartungsarbeiten, Tunen und Einstellungen.
- Durch Fahrlässigkeit oder falsche Wartung und/oder Lagerung entstandene Schäden, wie sie in der Bedienungsanleitung beschrieben sind.
- Schäden, die durch das Entfernen von Teilen, durch unsachgemäße(n) Reparaturen, Service, Wartung, Modifizierungen oder durch den Gebrauch von Teilen, die nicht von BRP hergestellt oder zugelassen wurden, die nach seiner begründeten Einschätzung entweder nicht mit dem Produkt vereinbar sind oder den Betrieb, die Leistung oder die Lebensdauer des Produkts beeinträchtigen, entstanden sind oder Schäden, die bei Reparaturarbeiten durch einen nicht von Can-Am autorisierten ATV-Lieferanten/Händler entstanden sind;
- Schäden, die durch Missbrauch, unsachgemäßen Gebrauch, Nachlässigkeit, Rennen oder eine Bedienung des Produkts, die nicht mit der in der Bedienungsanleitung empfohlenen Bedienung im Einklang steht, entstanden sind;
- Schäden, die entstanden sind durch Unfall, Untertauchen, Feuer, Schnee oder Wasseraufnahme, Diebstahl, Vandalismus oder höhere Gewalt.
- Betrieb mit Kraftstoffen, Ölen oder Schmiermitteln, die nicht für die Verwendung mit dem Produkt geeignet sind (siehe Bedienungsanleitung);
- Schäden durch Rost, Korrosion oder Witterung.
- Unbeabsichtigte Schäden oder Folgeschäden oder Schäden gleich welcher Art durch Transportkosten, Abschleppen, Lagerung, sowie Ausgaben wie Abschleppgebühren, Telefonate oder Taxikosten, Versicherungsdeckung, Kreditzahlungen, Zeitverlust, Einkommensverlust oder verlorene Zeit während der Ausfallzeit für Servicearbeiten unabhängig von ihrer jeweiligen Höhe

4) GARANTIEZEITRAUM

Diese Garantie wird ab (1) dem Lieferdatum an den ersten Einzelhandelskunden oder ab (2) dem Datum wirksam, an dem das Produkt zum ersten Mal benutzt wird, je nachdem was zuerst eintritt, und zwar für einen Zeitraum von:

VIERUNDZWANZIG (24) AUFEINANDER FOLGENDEN MONATEN bei privater Nutzung.

SECHS (6) AUFEINANDER FOLGENDEN MONATEN bei gewerblicher Nutzung oder bei Nutzung als Mietfahrzeug.

Das Produkt wird gewerblich genutzt, wenn es in Verbindung mit Arbeit oder einem Arbeitsverhältnis verwendet wird, durch die/das während des Garantiezeitraumes Einnahmen erzielt werden. Das Produkt wird auch gewerblich genutzt, wenn es während des Garantiezeitraumes für gewerbliche Nutzung zugelassen wird.

Die Reparatur oder der Austausch von Teilen oder die Serviceleistung im Rahmen dieser Garantie verlängert nicht den Zeitraum dieser Garantie über dessen ursprünglichen Ablaufzeitpunkt hinaus.

Beachten Sie, dass die Dauer und andere Modalitäten der Garantieabdeckung vom nationalen oder regionalen Recht, welches im Land des Kunden gilt, abhängen.

5) BEDINGUNGEN FÜR DIE ÜBERNAHME DER GARANTIE

Die Garantie gilt **nur dann**, wenn **jede** der folgenden Bedingungen erfüllt ist:

- Die Can-Am ATVs des Modelljahres 2014 müssen vom ersten Eigentümer neu und ungebraucht bei einem Can-Am ATV-Großhändler/Vertragshändler gekauft werden, der die Berechtigung für den Vertrieb von Can-Am ATVs in dem Land hat, in dem der Verkauf erfolgte;
- Die von BRP vorgeschriebenen Inspektionen vor der Lieferung muss abgeschlossen und dokumentiert sein;
- Das Produkt muss ordnungsgemäß durch einen Can-Am ATV-Großhändler/Vertragshändler registriert worden sein;
- Das Can-AM ATV des Modelljahrs 2014 muss innerhalb des EWR von einer Person mit Wohnsitz innerhalb des EWRs, in der GUS von einer Person mit Wohnsitz in einem der Mitgliedsstaaten und in der Türkei von einer Person mit Wohnsitz in der Türkei gekauft werden und
- Zur Übernahme der Gewährleistung müssen die routinemäßigen Wartungsarbeiten wie in der Bedienungsanleitung beschrieben in den richtigen Zeitabständen ausgeführt werden. BRP behält sich das Recht vor, die Garantie nur dann zu übernehmen, wenn eine Prüfung ergeben hat, dass die Wartungsarbeiten ordnungsgemäß ausgeführt wurden.

Sind die oben erwähnten Bedingungen nicht erfüllt, wird BRP diese beschränkte Garantie ablehnen – für private wie auch kommerzielle Nutzer. Solche Einschränkungen sind erforderlich, damit BRP sowohl die Sicherheit seiner Produkte als auch die Sicherheit seiner Kunden und der Öffentlichkeit schützen kann.

6) VORAUSSETZUNGEN ZUM ERHALT DER GARANTIEÜBERNAHME

Der Kunde muss die Benutzung des ATVs bei Auftreten einer Unregelmäßigkeit einstellen. Der Kunde muss innerhalb von zwei (2) Monaten nach Auftreten eines Material- oder Herstellungsfehlers einem Can-Am ATV-Großhändler/Vertragshändler, der Wartungsarbeiten durchführen kann, davon Mitteilung machen und ihm Zugang zu dem Produkt verschaffen und damit Gelegenheit zu einer Reparatur geben. Der Kunde muss seinem

Can-Am ATV Großhändler/Vertragshändler einen Nachweis über den Kauf des Fahrzeugs vorlegen und vor der Reparatur den Reparatur-/Arbeitsauftrag unterschreiben, damit die Reparatur unter die Garantie fällt. Alle infolge dieser beschränkten Garantie ausgetauschten Teile gehen in das Eigentum von BRP über.

Beachten Sie, dass der Benachrichtigungszeitraum vom nationalen oder regionalen Recht, welches im Land des Kunden gilt, abhängt.

7) VERPFLICHTUNGEN VON BRP IN BEZUG AUF GARANTIELEISTUNGEN

Sofern gesetzlich zugelassen, verpflichtet sich BRP unter dieser Garantie einzig und allein, nach eigenem Ermessen und ohne Material- oder Arbeitszeit zu berechnen, Teile zu reparieren, die während normaler Verwendung, Wartung oder Service beschädigt wurden bzw. diese Teile gegen neue Can-Am-ATV-Originalteile durch einen beliebigen Can-Am-ATV-Vertragslieferanten/-händler auszutauschen, und zwar für den hier beschriebenen Garantiezeitraum und unter den hier beschriebenen Bedingungen. BRPs Verantwortung beschränkt sich auf die Durchführung der notwendigen Reparaturen oder das notwendige Austauschen von Teilen. Eine Forderung wegen Verletzung der Garantie kann nicht dazu führen, dass der Verkauf des Can-Am ATV an den Eigentümer aufgehoben oder angefochten werden kann. Sie haben u. U. andere gesetzlich vorgeschriebene Rechte, die von Land zu Land unterschiedlich sein können.

Falls ein Service außerhalb des EWRs, GUS oder der Türkei erforderlich ist, trägt der Eigner die Verantwortung für jegliche zusätzliche Kosten, die aufgrund von lokaler Praxis und lokalen Bedingungen, insbesondere Frachtgebühr, Versicherung, Steuern, Lizenzgebühren, Einfuhrzölle und jegliche andere Gebühren, einschließlich solche, die durch Regierungen, Staaten, Hoheitsgebiete und ihre jeweiligen Behörden erhoben werden, entstehen.

BRP behält sich das Recht vor, Produkte von Zeit zu Zeit zu verbessern oder zu verändern, ohne dass eine Verpflichtung eingegangen wird, zuvor hergestellte Produkte zu modifizieren.

8) TRANSFER (Übertragung)

Wenn der Produkteignerstatus während des Garantiezeitraums übertragen wird, wird auch die Garantie übertragen und wird für die restliche Garantiezeit gültig bleiben, sofern BRP oder ein autorisierter Can-Am-Vertragslieferant/Vertragshändler neben den Daten des neuen Eigentümers eine Bestätigung des alten Eigentümers über den Eigentümerwechsel erhält.

9) KUNDENUNTERSTÜTZUNG

1. Sollte es im Zusammenhang mit dieser beschränkten Garantie zu Uneinigkeiten oder zu einem Konflikt kommen, rät BRP Ihnen, zu versuchen, diese Probleme mit dem Can-Am-ATV-Vertragslieferant/-händler zu lösen. Wir raten Ihnen, sich bei der Niederlassung eines autorisierten Can-Am ATV Vertragslieferanten/Händlers an den Serviceleiter oder an den Eigentümer zu wenden.

2. Wenn Sie weitere Unterstützung benötigen, sollte die Kundendienst-
abteilung des Can-Am ATV-Vertragslieferanten/Vertragshändlers zur
Lösung des Problems kontaktiert werden.
3. Kann die Angelegenheit weiterhin nicht geklärt werden, wenden Sie
sich an eine der unten aufgeführten BRP-Adressen:

**Für Länder innerhalb des EWR, der GUS oder der Türkei, ausgenommen die
skandinavische Länder, wenden Sie sich bitte an unsere europäische Niederlassung:**

BRP EUROPE N.V.
Customer Assistance Center
Skaldenstraat 125
9042 Gent
Belgien
Tel.: + 32 9 218 26 00

Für skandinavische Länder wenden Sie sich bitte an unsere Niederlassung in Finnland:

BRP FINLAND OY
Service Department
Isoaavantie 7
FIN-96320 Rovaniemi
Finnland
Tel.: + 358 16 3208 111

Angaben über Ihren Can-Am-Vertragslieferanten/-händler finden Sie bei
www.brp.com.

* Im EWR werden die Produkte durch BRP European Distribution S.A. und andere
angeschlossene Unternehmen oder Tochterunternehmen von BRP vertrieben und
gewartet.

©2013 Bombardier Recreational Products Inc. Alle Rechte vorbehalten.

™ Marke der Bombardier Recreational Products Inc. oder ihrer Tochtergesellschaften.

ZUSÄTZLICHE GESCHÄFTSBEDINGUNGEN NUR FÜR FRANKREICH

Die folgenden Geschäftsbedingungen gelten nur für Produkte, die in Frankreich verkauft werden:

Der Verkäufer hat Güter zu liefern, die vertragskonform sind und ist verantwortlich für Mängel bei der Lieferung. Der Verkäufer ist ebenso verantwortlich für Mängel, die durch die Verpackung, die Montageanweisung oder die Montage entstanden sind, wenn diese Verantwortung im Vertrag festgehalten ist oder wenn die Verpackung, die Montageanweisung oder die Montage unter seine Zuständigkeit fällt. Um vertragskonform zu sein, muss das Produkt:

1. für den für ähnliche Güter normalen Gebrauch geeignet sein und, falls zutreffend:
 - der Beschreibung des Verkäufers entsprechen und die Eigenschaften, die dem Käufer durch ein Beispiel oder ein Modell gezeigt wurden, aufweisen;
 - die Eigenschaften aufweisen, die ein Käufer legitimer Weise aufgrund der öffentlichen Erklärungen, einschließlich Werbung oder Beschriftung, des Verkäufers, des Herstellers oder seines Beauftragten erwarten kann oder
2. über die Eigenschaften verfügen, über die sich die beiden Parteien geeinigt haben oder für den vom Käufer beabsichtigten spezifischen Verwendungszweck geeignet sein, der vom Verkäufer zur Kenntnis genommen und akzeptiert wurde.

Ein Anspruch wegen Nichteinhaltung erlischt nach zwei Jahren nach Lieferung des Produkts. Der Verkäufer trägt die Verantwortung für versteckte Mängel der verkauften Ware, wenn solche Mängel die Ware für den vorgesehenen Verwendungszweck ungeeignet machen oder wenn sie die Verwendung der Ware so beeinträchtigen, dass der Käufer die Ware nicht gekauft hätte oder bei Kenntnis die Ware nur unter der Voraussetzung eines niedrigeren Preises gekauft hätte. Ein Anspruch aufgrund von versteckten Mängeln muss vom Käufer innerhalb von 2 Jahren nach Entdecken des Mangels geltend gemacht werden.

KUNDENINFORMATIONEN

DATENSCHUTZINFORMATIONEN

BRP möchte Sie hiermit davon in Kenntnis setzen, dass Ihre Daten im Zusammenhang mit Sicherheits- und Garantieangelegenheiten verwendet werden. Außerdem können BRP und seine Tochterunternehmen ihre Kundenlisten für den Versand von absatz- und verkaufsfördernden Informationen über BRP und verwandte Produkte nutzen.

Für die Ausübung Ihres Rechts auf Einsichtnahme oder Korrektur Ihrer Daten bzw. zur Löschung aus der Direktmarketing-Empfängerliste wenden Sie sich bitte an BRP.

Per E-Mail: **privacyofficer@brp.com**

Per Post: BRP
Senior Legal Counsel-Privacy Officer
726 St-Joseph
Valcourt QC
Canada
JOE ZLO

ADRESSENÄNDERUNG/HALTERWECHSEL

Wenn sich Ihre Adresse geändert hat oder wenn Sie der neue Eigentümer des ATVs sind, benachrichtigen Sie BRP unbedingt darüber durch:

- Postzustellung einer der nachstehenden Adressänderungskarten.
- Benachrichtigung eines Can-Am Vertragshändlers.

Im Falle eines Eigentümerwechsels fügen Sie bitte einen Beleg bei, dass der frühere Eigentümer mit dem Wechsel einverstanden ist.

Die Benachrichtigung von BRP, auch nach Ablauf der eingeschränkten Garantie, ist sehr wichtig, da dies BRP ermöglicht, den Eigentümer des ATVs bei Bedarf zu erreichen, zum Beispiel bei Einleitung von Rückrufen aus Sicherheitsgründen. Der Eigentümer ist für die Benachrichtigung von BRP verantwortlich.

DIEBSTAHL: Wenn Ihr ATV gestohlen wurde, sollten Sie BRP oder einen autorisierten Can-Am Händler darüber informieren. Wir werden Sie nach Ihrem Namen, Adresse, Telefonnummer, der Fahrzeug-Identifizierungsnummer und dem Datum, an dem es gestohlen wurde, fragen.

Skandinavische Länder

BRP FINLAND OY

Service Department
Isoaavantie 7
FIN-96320 Rovaniemi

Andere Länder

BRP EUROPEAN DISTRIBUTION

Warranty Department
Chemin de Messidor 5-7
1006 Lausanne
Schweiz

***Diese Seite
ist absichtlich leer***

ATV-MODELLNR. _____

FAHRZEUG-
FAHRGESTELLNUMMER (V.I.N.) _____

MOTOR
MOTORIDENTIFIKATIONSNUMMER (E.I.N.) _____

Eigentümer: _____

NAME

NR.	STRASSE	WOHNUNGSNR.
STADT	BUNDESLAND	POSTLEITZAHL

Kaufdatum _____

JAHR MONAT TAG

Ablaufdatum der
Garantie _____

JAHR MONAT TAG

Vom Händler beim Verkauf auszufüllen.

FELD FÜR STEMPEL DES HÄNDLERS

V00A2IL

Vergewissern Sie sich bei Ihrem Händler, dass Ihr Fahrzeug bei BRP registriert wurde.

Bei der Lektüre dieser Bedienungsanleitung denken Sie an Folgendes:



WARNUNG

Weist auf eine mögliche Gefahrensituation hin, deren Nichtvermeidung schwere Personenschäden verursachen oder sogar zum Tod führen kann.

WARNHINWEIS

DAS FÜHREN DIESES FAHRZEUGS KANN GEFÄHRLICH SEIN. Selbst bei Routinemanövern, wie Wenden oder Fahren auf Hügeln oder über Hindernisse, kann es sehr schnell zu einem Zusammenstoß oder Überschlagen kommen, wenn Sie nicht alle Vorsichtsmaßnahmen beachten.

Es kann zu **SCHWERWIEGENDEN VERLETZUNGEN ODER ZUM TOD** kommen, wenn Sie diese Anweisungen nicht befolgen:

- **LESEN SIE VOR DEM BETRIEB DIESES FAHRZEUGS DIESE BEDIENUNGSANLEITUNG SOWIE ALLE SICHERHEITSHINWEISE AM FAHRZEUG GRÜNDLICH DURCH.**
- **NEHMEN SIE DIESES FAHRZEUG NIEMALS IN BETRIEB OHNE EINE ANGEMESSENE EINWEISUNG ERHALTEN ZU HABEN.** Absolvieren sie einen zugelassenen Trainingskurs.
- **NEHMEN SIE NIEMALS EINE PERSON MIT.** Durch das Mitnehmen eines Mitfahrers erhöhen Sie das Risiko die Kontrolle über das Fahrzeug zu verlieren.
- **FAHREN SIE DIESES FAHRZEUG NIEMALS AUF GEPFLASTERTEM ODER ASPHALTIERTEM UNTERGRUND.** Durch das Führen dieses Fahrzeugs auf gepflastertem oder asphaltiertem Untergrund erhöhen Sie das Risiko die Kontrolle über das Fahrzeug zu verlieren.
- **FAHREN SIE DIESES FAHRZEUG NIEMALS AUF ÖFFENTLICHEN STRABEN.** Wenn Sie dieses Fahrzeug auf einer öffentlichen Straße fahren, können Sie mit einem anderen Fahrzeug zusammenstoßen.
- **TRAGEN SIE IMMER EINEN ZUGELASSENEN HELM,** sowie einen Augenschutz und Schutzkleidung.
- **FAHREN SIE NIEMALS, WENN SIE MEDIKAMENTE ODER ALKOHOL ZU SICH GENOMMEN HABEN.** Sie führen zu langsameren Reaktionszeiten und beeinträchtigen das Urteilsvermögen.
- **FAHREN SIE DIESES FAHRZEUG NIEMALS MIT ZU HOHEN GESCHWINDIGKEITEN.** Sie erhöhen Sie das Risiko, die Kontrolle über das Fahrzeug zu verlieren, wenn Sie dieses Fahrzeug mit einer Geschwindigkeit fahren, die zu schnell für das Gelände, der Sichtweite bzw. für Ihre Erfahrung ist.
- **VERSUCHEN SIE NIEMALS DREHUNGEN, SPRÜNGE ODER ANDERE STUNTS.**

219 702 713

BEDIENUNGSANLEITUNG, OUTLANDER 650 X mr / DEUTSCH

U/M:P.C.