



SEA-DOO®



Käsikirjaa

Sisältää

Turvallisuutta, Ajoneuvoa ja
Huoltoa Koskevia Tietoja

2005

† GTX
4-TEC™ WAKE™
RXP™
RXT™



VAROITUS

Lue tämä ohjekirja läpikotaisin. Siinä on tärkeitä turvallisuuteen liittyviä tietoja.

Älä poista tätä *käsikirjaa* ajoneuvosta.

Tässä käsikirjassa käytetään seuraavia symboleja tähdentämään tiettyä nimenomaista tietoa:



Turvallisuuteen liittyvä Huomio-merkki osoittaa mahdollista henkilövahinkovaaraa.



Osoittaa mahdollista vaaratilannetta, joka voi johtaa vakavaan loukkaantumiseen tai kuolemaan, ellei sitä vältetä.

VAROITUS: Merkitsee ohjetta, jonka noudattamatta jättäminen voi johtaa ajoneuvon osien vakavaan vaurioitumiseen.

HUOM! Merkitsee ohjeiden täyttämistä varten tarvittavaa lisätietoa.

VAROITUS

Oman turvallisuutesi vuoksi ymmärrä ja noudata kaikkia tässä käsikirjassa, turvallisuutta koskevassa videokasetissa ja tuotteessa olevissa kilvissä olevia varotoimia ja neuvoja. Varoitusten noudattamatta jättäminen voi johtaa **VAKAVAAN LOUKKAANTUMISEEN TAI KUOLEMAAN**. Vesikulkuneuvon kuljettajan vastuulla on kertoa turvatoimista matkustajille.

Pidä tämä käsikirja aina ajoneuvossa vedenpitävässä pussissa.

Tämän käsikirjan ja turvallisuutta koskevan videokasetin on seurattava ajoneuvoa myynnin yhteydessä.



2005 HKVK:N SÄHKÖMAGNEETTINEN YHTEENSOPIVUUSDIREKTIIVI NOUDATTA
EY:N DIREKTIIVIÄ 89/336 ETY

Knight's Spray-Nine[†] on Korkay System Ltd:n tavaramerkki.

GTX[†] on Castrol Ltd:n tavaramerkki. Luvanvarainen käyttö.

Tämä ei ole täydellinen luettelo Bombardier Recreational Products Inc.:in tai sen tytäryhtiöiden omistamista tavaramerkeistä:

XP-S™ Mineraaliruiskutusöljy

DESS™

SEA-DOO®

XP-S™ Synteettinen 2-tahtiöljy

GTI™

Sea-Doo LK™

XP-S™ 10W-40 -4-tahtiöljy

O.P.A.S.™

XP®

Sea-Doo® synteettinen rasva

Rotax®

4TEC™

RXPT™

Painettu EU:ssa (PWC GTX 4-TEC FI 2005.fm)

®™ Bombardier Recreational Products Inc. -yhtiön tai sen tytäryhtiön tavaramerkki.

© 2005 Bombardier Recreational Products Inc. ja BRP US Inc. Kaikki oikeudet pidätetään.

* Bombardier Inc. -yhtiön tavaramerkki, luvanvarainen käyttö.

ESIPUHE

Käsikirjan tarkoitus on tutustuttaa uuden ajoneuvon omistaja/käyttäjä tai matkustaja tähän henkilökohtaiseen vesikulkuneuvon ja sen moniin hallintalaitteisiin, ylläpitoon ja turvallisen käytön ohjeisiin. Se on välttämätön tuotteen oikeata käyttöä varten, ja se pitäisi pitää aina vedenpitävässä pussissa vesikulkuneuvossa mukana.

Pidä huolta siitä, että luet ja ymmärrät käsikirjan sisällön.

Jos sinulla on takuuta tai sen soveltamista koskevia kysymyksiä, katso tämän käsikirjan TAKUU-osaa, ja/tai ota yhteys valtuutettuun Sea-Doo -jälleenmyyjään.

USA:ssa tuotteiden jälleenmyyjänä toimii BRP US Inc. Kanadassa tuotteiden jälleenmyyjänä toimii Bombardier Recreational Products Ins. (yhteisesti "BRP").

Tässä käsikirjassa olevat tiedot ja komponentit/järjestelmäkuvaukset ovat oikeita kirjoitushetkellä. BRP:n politiikkaan kuuluu kuitenkin tuotteitten jatkuva parantaminen ilman että se sitoutuu asentamaan niitä aikaisemmin valmistamiinsa tuotteisiin.

Jatkuvasta tuotteen laatuun ja innovaatioon sitoutumisestamme johtuen BRP varaa oikeuden koska tahansa lopettaa tai muuttaa teknisiä tietoja, rakenteita, ominaisuuksia, malleja tai varusteita ottamatta itselleen minkäänlaisia velvoitteita.

Tässä asiakirjassa olevat kuvat esittävät eri kokonaisuuksien tyypillistä rakennetta, mutta ne eivät välttämättä vastaa osien kaikkia yksityiskohtia tai tarkkoja muotoja. Ne esittävät kuitenkin osia, joilla on sama tai samanlainen tehtävä.

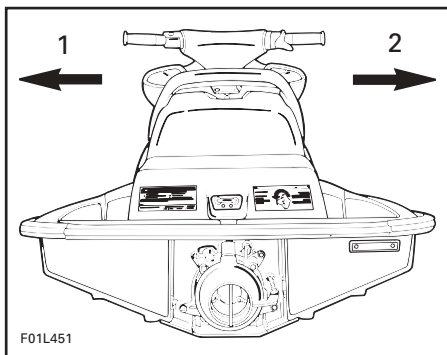
On selvää, että tämä opas voidaan kääntää toiselle kielelle. Ristiriitatilanteissa englanninkielinen versio on pätevä.

Tekniset tiedot on ilmoitettu metrisen SI-järjestelmän mukaan, vastaavat SAE U.S. -tiedot on esitetty suluissa. Ellei erityistä tarkkuutta ole vaadittu, on muutamissa kohdissa asioiden helpottamiseksi käytetty muunnon yhteydessä pyöristyksiä.

Täydellisiä huolto- ja ylläpitotietoja sekä korjauksia koskevaa lisätietoa varten on saatavissa korjaamokäsikirja.

Tekstissä esiintyvät VASEN (paapuuri) ja OIKEA (tyyrpuuri) viittaavat aina suuntaa kuljettajan paikalta katsottuna (vesikulkuneuvossa istuttaessa).

Lisäksi merenkulussa ETUOSAA kutsutaan KEULAKSI ja TAKAOSAA PERÄKSI.



1. Vasen (paapuuri)
2. Oikea (tyyrpuuri)

SISÄLLYSLUETTELO

ESIPUHE	1
---------------	---

TURVALLISUUSOHJEITA

JOHDANTO	8
TURVALLISUUTTA KOSKEVA TARKASTUSLUETTELO	9
Yleistä	9
LIIKKEELLE LÄHTÖ	10
Päälle	10
Kypärät	12
Mukaan	13
Tehtävä	13
KÄYTTÖ	14
Törmäyksen esto	14
Turvallinen ajelu	14
Kuljettajan/matkustajan oltava tietoinen	14
Vesikulkuneuvon ohjattavuus/hinaaminen	15
KÄYTTÖOHJEET	16
Muista nämä liikennesäännöt	16
VESIIHDON MERKIT	17
TÄRKEIDEN KILPIEN SIJAINTI	18

AJONEUVOA KOSKEVAT TIEDOT

REKISTERINUMERON PAIKKA	28
TUNNISTUSNUMEROT	29
Runko	29
Moottori	29
HALLINTALAITTEET/MITTARIT/VARUSTEET	30
HALLINTALAITTEET/MITTARIT/VARUSTEET TOIMINNOT	33
1) Turvanaruliitin (moottorin pysäyttävä nuora)	33
2) Ohjaustanko	34
3) Kaasuvipu	35
4) Moottorin käynnistys-/pysäytyspainike	35
5) Säädettävän trimmijärjestelmän (VTS) painike (jos varusteena)	35
6) Vaihdevipu	35
7) Nopeusmittari	36
8) Kierroslukumittari	36
9) Tietokeskuksen mittari/painikkeet	36
10) Hansikaslokero	42
11) GPS-vastaanotin (Global positioning system) (jos varusteena)	42

12) Polttoainesäiliön kansi.....	43
13) Etusäilytyslokeron kansi.....	43
14) Etusäilytyslokeron kannen salpa.....	45
15) Työkalusarja.....	45
16) Ilmanottoaukko.....	45
17) Istuinhihna.....	45
18) Istuimen jatko-osan salpa (jos varusteena).....	45
19) Istuimen salpa.....	46
20) Istuinsuoja (jos varusteena).....	47
21) Takatartuntakahva.....	47
22) Takasäilytyskori (jos varusteena).....	48
23) Etu- ja taka- (keula-/perä) -lenkit.....	49
24) Kiinnityssakarot.....	49
25) Astinlauta.....	50
26) Veneeseenousupehmusteet.....	50
27) Veneeseenousulava.....	50
28) Veneeseenousuaskelma (jos varusteena).....	50
29) Liitin huuhtelua varten.....	50
30) Pilssin tyhjennystulpat.....	51
31) Suihkupumpun suulake.....	52
32) Peruutusluukku.....	52
33) Suihkupumpun veden sisäänotto ja plaanilevy.....	52
34) Sulakkeet.....	53
35) Akku.....	53
36) Sivusiivekkeet.....	54
37) Moottoriöljyn mittatikku.....	54
38) Moottoriöljyn täyttöaukon kansi.....	55
39) Jäähdytysjärjestelmän paisuntasäiliön kansi.....	55
40) Suksi-/vesilautapidin (jos varusteena).....	56
41) Vesilautateline (jos varusteena).....	57
NESTEET.....	60
SISÄÄNAJO.....	66
KÄYTTÖÄ EDELTÄVÄT TARKASTUKSET.....	67
KÄYTTÖOHJEET.....	72
Toimintaperiaate.....	72
Vesikulkuneuvoon nousu.....	77
Käynnistys.....	80
Toiminta vesilautatelineen kanssa.....	81
Toiminta merenkäynnissä ja huonossa näkyvydessä.....	81
Ajo aallokossa.....	81
Pysähtyminen/laituriintulo.....	81
Rantautuminen.....	82
Moottorin pysäyttäminen.....	82

KÄYTÖNJÄLKEINEN HOITO	83
Yleinen hoito	83
Likaisesta tai suolavedestä johtuva lisähoito	83
Pakoputkiston jäähdytysjärjestelmän huuhtelu	83
Korroosionestokäsittely	85
ERIKOISTOIMENPITEET	86
Valvontajärjestelmä	86
Moottori ylikuumenee	86
Alhainen moottoriöljyn paine	87
Suihkupumpun veden sisäänoton ja siipirattaan puhdistus	87
Kaatunut vesikulkuneuvo	88
Uponnut vesikulkuneuvo	89
Vesi tulvinut moottoriin	89
Polttoaine tulvinut moottoriin	89
Vesikulkuneuvon hinaaminen vedessä	90
Akussa heikko varaus	91
HUOLTOTIETOJA	
Tietoja moottorin päästöistä	94
HUOLTOTAULUKKO	96
HUOLTO	99
Voitelu	99
Kaasuvaijerin tarkastus	100
Moottoriöljynvaihto ja öljynsuodattimen vaihto	100
Venttiilien säätö	100
Jäähdytysnesteen vaihtaminen	100
Polttoaineen ruiskutusjärjestelmä	100
Ohjauksen suuntaus	101
VTS:n säätö (jos varusteena)	101
Tyhjielietepumpun nostimet	102
Sulakkeet	102
MPM	103
O.P.A.S. -järjestelmä (jos varusteena)	106
Vetoakselin korroosiosuojaus	106
Suksi-/vesilautapidin (jos varusteena)	106
Yleistarkastus ja -puhdistus	106
TRAILERILLA KULJETTAMINEN, VARASTOINTI JA AJOKAUTTA	
EDELTÄVÄT VALMISTELUT	108
Trailerilla kuljettaminen	108
Vesillelasku/nostaminen	109
Varastointi	109
Ajokautta edeltävä valmistelu	112
Ajokautta edeltäviä valmisteluja koskeva taulukko	113

VIANETSINTÄ	115
TEKNISET TIEDOT	123
METRINEN SI* TIETO-OPAS	131
TÄSSÄ KÄSIKIRJASSA KÄYTETYT LYHENTEET	132

TAKUU

BOMBARDIER RECREATIONAL PRODUCTS INC:N	
RAJOITETTU TAKUU: 2005 SEA-DOO VESIJETTI	134
YKSITYISYYTTÄ KOSKEVA ILMOITUS	137
OSOITTEEN/OMISTAJAN MUUTOS	139

TURVALLI- SUUSOHEJITA

JOHDANTO

Onnittelumme, olet nyt Sea-Doo -henkilökoh-
taisen vesikulkuneuvon ylpeä omistaja. Olet
valinnut yhden suosituimmista vesikulkuneu-
voista. Kun sinulla on Sea-Doo -henkilökoh-
tainen vesikulkuneuvo (HKVK), voit sinä ja
perheesi, tai ystäväsi nauttia täysin siemauk-
sin maailman vesistöjen tarjoamasta luon-
nonkauneudesta ja jännityksestä. Tervetuloa
nauttimaan vetten päälle!

Uuteen nautintoon ja vapauteen liittyy
kuitenkin vastuu omasta ja matkustajiesi
turvallisuudesta, samoin kuin niiden, joille
lainaat alustasi, sekä muiden vesillä olijoiden
turvallisuudesta. Noudata kaikkia turvaohjeita
ja käytä alusta varoen. Varmistu siitä, että
jokainen vesikulkuneuvosi käyttäjä ymmärtää
täysin sen hallintalaitteet ja toiminnan sekä
kohteliaan, vastuullisen ajon tärkeyden.
Jokainen käyttäjä vastaa matkustajansa(-
jiensa) ja muiden vesillä olijoiden
turvallisuudesta. Selvitä aina matkustajillesi
turvatoimenpiteet.

Jotkut tässä turvallisuusosassa olevista tie-
doista voivat olla uusia, kun taas toiset voivat
olla terveen järjen mukaisia tai ilmeisiä. Oli
niin tai näin, toivomme ajokokemuksesi ole-
van turvallisen ja miellyttävän, joten pyydäm-
me käyttämään muutaman minuutin ajastasi
tämän lyhyen turvallisuusosan lukemiseen
kokonaisuudessaan. Vaikkei tiedon pelkkä lu-
keminen poistakaan vaaraa, edesauttaa sen
ymmärtäminen ja noudattaminen vesikulku-
neuvon oikeata käyttöä.

Turvallisuusosassa olevien ohjeiden noudat-
tamatta jättäminen voi johtaa vakavaan va-
hingoitumiseen tai kuolemaan.

Turvallisuusosa toimii alkuviittauksena, josta
johtuen sen sisältö on rajoitettu. Samassa yh-
teydessä pitäisi lukea loputkin tästä käsikir-
jasta, katsoa turvallisuutta koskeva videoka-
setti ja tuotteessa olevat varoitustaulut.
Suosittelemme myös voimakkaasti kuljettajia
hankkimaan lisätietoja veneilyn säännöistä
paikallisesta rannikkovartiostosta tai muilta
veneilyviranomaisilta.

Useissa osavaltioissa tai lääneissä on venei-
lyn turvallisuuteen ja pätevyystodistuksiin liit-
tyviä vaatimuksia. BRP suosittelee voimak-
kaasti jokaisen vesikulkuneuvon käyttäjän
suorittamaan veneilyn turvallisuus- ja päte-
vyyskurssin. Ota selvää paikallisesta rannik-
kovartiostosta tai muilta paikkakuntasi viran-
omaisilta missä kurssveja järjestetään.

Veneilyä koskevia ohjesääntöjä muutetaan
ajoittain. On suositeltavaa tarkastaa ajoittain
paikalliset ohjesäännöt siellä, missä tulet
käyttämään vesikulkuneuvoa.

Ehdotamme, että annat suorittaa henkilökoh-
taiselle vesikulkuneuvollesi vuosittaisen tur-
vatarkastuksen. Kysy jälleenmyyjältä lisätie-
toja.

Lopuksi kehotamme käymään säännöllisesti
jälleenmyyjän luona säännöllistä ylläpitoa ja
turvahuoltoa varten, ja hakemassa mahdolli-
sesti tarvitsemiasi tarvikkeita.

Pidä hauskaa ja... Hyvää matkaa!

TURVALLISUUTTA KOSKEVA TARKASTUSLUETTELO

Voidakseen täysin nauttia veneilyn tuomasta ilosta, nautinnosta ja jännityksestä, on jokaisen veneilijän syytä ottaa huomioon ja noudattaa tietyt perusohjeita. Näiden turvallisuuteen liittyvien tietojen ja turvallista veneilyä koskevien ohjeiden noudattamatta jättäminen voi johtaa omaan, kanssamatkustajien, henkilöiden, joille lainaat vesikulkuneuvoa, tai muiden vesilläliikkujien vahingoittumiseen, tai jopa kuolemaan.

Yleistä

BRP suorittelee kuljettajan minimi-ikärajaksi 16 vuotta.

Veneilyyn liittyvän turvakurssin käyntiä suositellaan, ja sitä voidaan jopa vaatia omassa läänissäsi tai osavaltiossasi.

Tämän vesikulkuneuvon suorituskyky saattaa huomattavasti ylittää aikaisemmin mahdollisesti käyttämiäsi alusten suorituskyvyn. Muista tutustua huolellisesti vesikulkuneuvon hallintaan ja käyttöön ennen kuin lähdet ensimmäiselle ajelulle tai otat matkustajia. Harjoittele ajamista ja tutustu kunkin hallintalaitteen toimintaan jollain sopivalla alueella ilman liikennettä, ellei siihen ole muuten ollut mahdollisuutta. Tutustu kaikkiin hallintalaitteisiin ennen kiihdyttämistä joutokäyntiä kovemmalle nopeudelle. Älä oleta kaikkia HKVK:ita voitavan käsitellä samalla tavalla. Jokainen malli on, usein huomattavastikin erilainen.

Vesikulkuneuvon kuljettaja hallitsee ja on vastuussa sen turvallisesta käytöstä. Hän on myös vastuussa siitä, että hän vaatii matkustajia ja henkilöitä, joille hän lainaa vesikulkuneuvoaan, lukemaan ja ymmärtämään käsikirjan turvallisuusosan, turvallisuutta koskevan videonauhan sekä tuotteessa olevat varoituskilvet.

Varmista, että kaikki matkustajat osaavat uida ja nousta vedestä takaisin vesikulkuneuvon.

Veneeseen nousu syvästä vedestä voi olla raskasta. Harjoittele ensin kainalosyvyydessä ennen vesikulkuneuvon käyttämistä tai siihen nousemista syvässä vedessä.

HKVK ei käänny itsestään oikein päin jos se kaatuu. Kuljettajan ja matkustajien on tunnettava oikea tapa kääntää alus oikein päin siten kuin käsikirjassa on kerrottu. Varmista, että moottori seisoo ennen vesikuluneuvon kääntämistä ympäri.

Osavaltion/läänin viranomaiset suorittavat mielellään vesikulkuneuvosi lisäturvataarkastuksen ja auttavat määrittämään omat tarpeesi.

Älä koskaan aja nautittuasi alkoholia tai huumeita, tai jos olet väsynyt tai sairas.

Polttoainetta ottaessasi noudata tarkkaan käsikirjassa ja venesatamassa annettuja turvallisen veneilyn täyttöohjeita. Tarkasta aina polttoainemäärä ennen käyttöä ja ajon aikana. Noudata periaatetta 1/3 polttoainetta perille, 1/3 takaisin ja 1/3 varalla. Älä säilytä varapolttoainetta tai helposti syttyviä nesteitä missään säilytys- tai moottoritalassa.

Pysäytä aina moottori ennen tankkaamista, äläkä koskaan anna kenenkään jäädä vesikulkuneuvon tankkauksen ajaksi. Muista aina, että tietyissä olosuhteissa polttoaine on tulenarkaa ja räjähtävää. Älä tupakoi tai salli avotulta tai kipinöitä lähistöllä.

Ota huomioon alueet, joilla ei saa synnyttää vanavesiä, toisten vesilläliikkujien oikeudet sekä ympäristö. Vesikulkuneuvon kipparina ja omistajana olet vastuussa veneesi vanaveden aiheuttamista vahingoista toisille veneille. Älä anna kenenkään heittää jätteitä veteen.

Muista, että jokaisen on autettava muita hädässä olevia veneilijöitä.

LIIKKEELLE LÄHTÖ

Päälle

Kuljettajan ja matkustajan on käytettävä HKVK:n käyttöön hyväksytyjä sopivia henkilökohtaisia kelluntavälineitä (PFD).

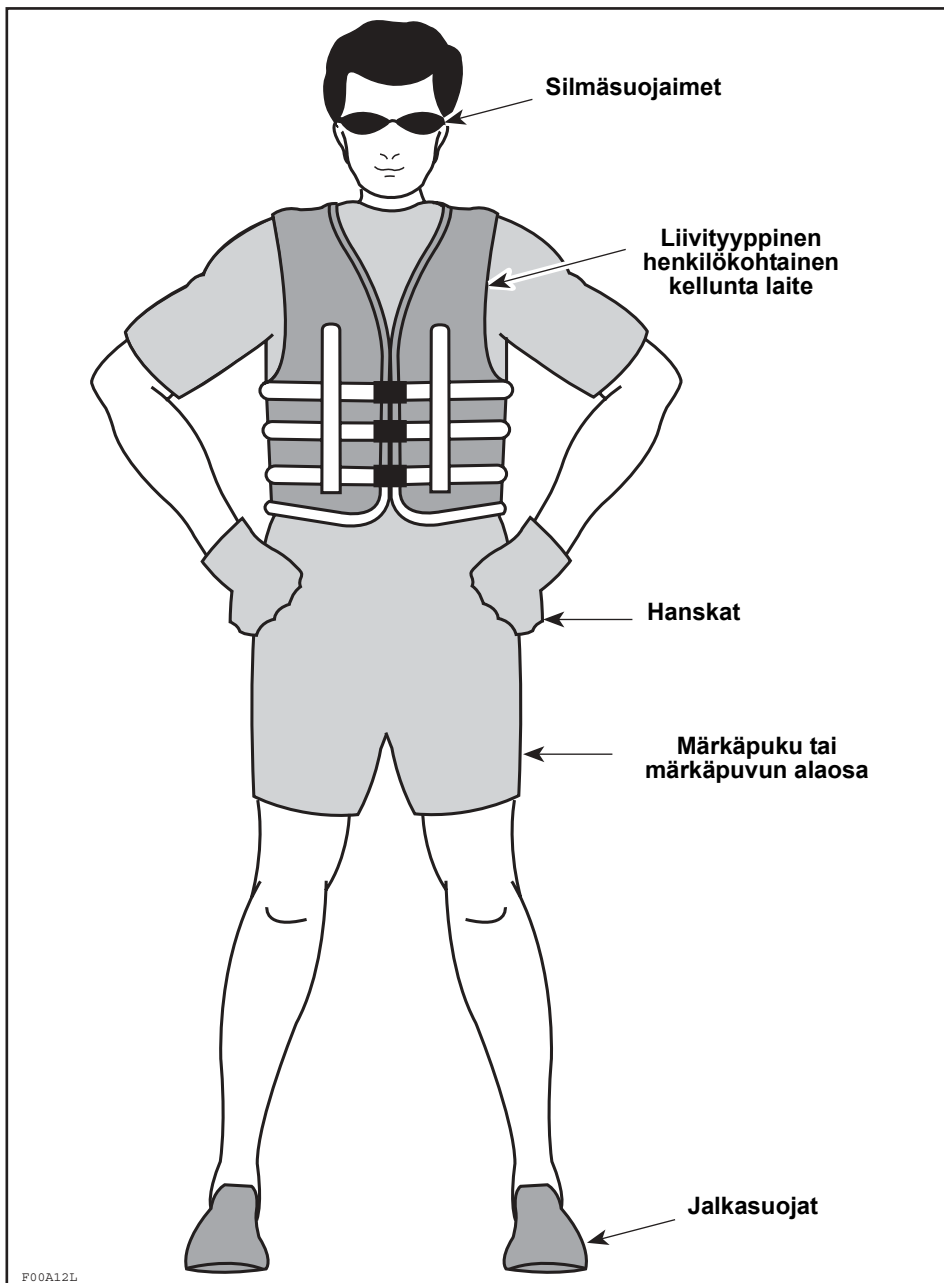
Kuljettajalla ja vesikulkuneuvon matkustajilla pitää olla käytettävissään pirstoutumattomat lasit mikäli ajo-olosuhteet tai henkilökohtainen mieltymys antavat siihen aiheutta. Tuuli, veden roiskuminen ja nopeus voivat aiheuttaa sen, että ihmisen silmistä vuotaa vettä ja näkö tulee epäselväksi.

HKVK:iden kuljettajalla ja matkustajilla pitää olla suojaava vaatetus, johon kuuluvat:

- Märkäpuvun alaosa tai paksu, tiheäkudoksinen, ihonmyötäinen vaatetus, joka antaa vastaavan suojan. Ohuet pyöräilyshortsit esimerkiksi eivät olisi sopivat. Vakavia sisäisiä vaurioita voi syntyä, jos vesi tunkeutuu ruumiin onteloihin kun putoaa veteen, tai kun joutuu lähelle suihkun painesuutinta. Tavalliset uima-asut eivät suoja tarpeeksi veden tunkeutumiselta väkisin miehen tai naisen alapään ruumiinonteloihin.
- Jalkineita, hanskoja ja suojalaseja/silmälaseja myös suositellaan. Jonkintyyppisiä kevyitä, taipuisia jalkasuojia suositellaan. Tämä auttaa pienentämään mahdollista vahinkoa, mikäli sattuu astumaan terävään vedenalaiseen esineeseen.

HUOM! Kypärän käyttöä ei suositella huviveneilyyn.

Muiden kilpailijoiden läheisyydestä johtuen suositellaan hyväksytyyn henkilökohtaisen vesikulkuneuvoa varten tarkoitetun kypärän käyttöä kilpailuissa. Lue ja noudata kaikkia kypärän mukana tulleita ohjeita ja varoituksia.



Kypärät

Joitakin tärkeitä näkökohtia

Kypärät on suunniteltu antamaan tietynasteisen suojan, mikäli päähän osuu isku. Useimmissa moottoriurheilussa kypärän käytöstä on selvästi enemmän hyötyä kuin haittaa.

Vesimoottoriurheilun kohdalla, kuten henkilökohtaisen vesikulkuneuvon ajaminen, tämä ei kuitenkaan välttämättä pidä paikkaansa, koska veteen liittyy joitakin erityisiä riskejä.

Edut

Kypärä auttaa pienentämään vahingoittumisen riskiä mikäli pää osuu joltain kovaa, kuten toista kulkuneuvoa vasten, esimerkiksi törmäystilanteessa. Samalla tavalla, leuka-suojalla varustettu kypärä auttaa estämään vahingot kasvoihin, leukaan, tai hampaisiin.

Riskit

Toisaalta, joissakin tapauksissa vesikulkuneuvosta pudotessa kypärällä on taipumus tarttua veteen, niin kuin ”ämpäri”, ja rasittaa voimakkaasti niskaa ja selkärankaa. Tämä voi johtaa tukehtumiseen, vakavaan tai pysyvään niskaan tai selkärangan vahinkoon, tai kuolemaan.

Kypärät voivat myös estää näkemisen reuna-alueelle, samoin kuin kuulemisen, tai lisätä väsymystä, mitkä voivat vaikuttaa osaltaan törmäysriskiin.

Etujen ja riskien punnitseminen

Voidaksesi päättää pitäisikö kypärää käyttää vai ei, on parasta ottaa huomioon se erityinen ympäristö, jossa tulet ajelemaan, samoin kuin muut tekijät, kuten henkilökohtainen kokemus. Tuleeko vesillä olemaan kovasti liikennettä? Mikä on ajotyyliisi?

Eli

Kun kerran kaikki vaihtoehdot minimoivat joitakin riskejä, mutta kasvattavat toisia, on oman erityistilanteen perusteella päätettävä ennen jokaista ajelua käyttääkö kypärää vai ei.

Jos päätät käyttää kypärää, on sitten päätettävä mikä tyyppi on kyseisiin olosuhteisiin taroituksenmukaisin. Katso, että kypärä on DOT- tai Snell-normin mukainen, ja valitse mahdollisuuksien mukaan sellainen, joka on suunniteltu vesimoottoriurheiluun.

Kilpailu

Kilpailun luonteesta ja muiden kulkuneuvojen läheisyydestä johtuen, BRP suosittelee kypärän käyttöä pienehköllä alueella pidettävissä HKVK-kilpailutilanteissa. Noudata aina hyväksyvän järjestön kypärää koskevia vaatimuksia.

Mukaan

Pidä aina mukana sääntömääräiset turvavarusteet ja pidä ne sopivasti aluksessa saata-vissa käyttöä varten. Tarkasta paikalliset määräykset, tai kysy valtuutetulta Sea-Doo - jälleenmyyjältä. Turvavarusteisiin kuuluvat yleensä äänimerkinantolaite kuten pilli, vedenpitävä taskulamppu tai hyväksytyjä merkivaloja, kelluva nostoköysi, ankkuri ja köysi*, äyskäri* ja sopiva alkusammutin*, rajoittumatta kuitenkaan niihin. *:llä merkityjä varusteita ei vaadita Kanadassa, jos kaikilla HKVK:ssa olevilla henkilöillä on henkilökohtainen kelluntaväline.

Vedenpitävässä pussissa tai astiassa olevan matkapuhelimen on myös todettu olevan venelijoille hyödyllinen hätätilanteissa, tai jonkun maallaolijan tavoittamiseksi.

Tehtävä

Lue ja ymmärrä kaikki Sea-Doo -HKVK:ssa olevat varoituskilvet, käsikirja, kaikki muut turvallisuuteen liittyvät asiakirjat, ja katso kun-nolla turvallisuutta koskeva videokasetti ennen käyttöä. Pidä aina mielessä, että Δ -symboli, varoitussymboli, merkitsee ohjetta, jonka noudattamatta jättäminen voi johtaa vakavaan henkilövahinkoon, jopa kuolemaan.

Tarkasta paikalliset ja liittovaltion niihin vesistöihin sovellettavat veneilyä koskevat lait, joissa aiot käyttää vesikuluneuvoa. Opi paikalliset liikennesäännöt. Tunne ja ymmärrä sovellettava merenkulkujärjestelmä (kuten poijut ja merkit).

Tunne vedet, joilla vesikuluneuvoa tullaan käyttämään. Virta, vuorovedet, kosket, piilo-karit, vanavedet, aallot, jne. voivat vaikuttaa turvalliseen toimintaan. Ei ole suositeltavaa käyttää vesikuluneuvoa myrskyisellä säällä tai rajuilmassa.

Turvallisuussyistä, ja hyvää ylläpitoa ajatellen, suorita aina käsikirjassa määritellyt päivittäiset käyttöä edeltävät tarkastukset ennen vesikuluneuvosi käyttöä.

Pidä moottorin pysäytysnuora (turvanaruliitin) aina kiinni kuljettajan henkilökohtaisessa kelluntavälineessä, äläkä päästä sitä sekaantumaa ohjaustankoon, jotta moottori pysähtyy jos kuljettaja tippuu veteen. Ajon jälkeen poista nuora HKVK:sta, jotteivät lapset tai muut henkilöt käytä sitä asiaankuulumattomasti. Jos kuljettaja putoaa vesikuluneuvosta, eikä turvanaruliitin ole kiinni, jatkaa vesikuluneuvo matkaansa.

KÄYTTÖ

Törmäyksen esto

Älä hellitä kaasua kun yrität ohjata pois kohteista. Ohjaamista varten pitää kaasuttaa. Tarkkaile jatkuvasti toisia vesilläolijoita, muita veneitä tai kohteita, erityisesti käännyttyessä. Varaudu tilanteisiin, joissa näkyvyytesi on rajoitettu, tai toisten näkeminen esty.

Kunnioita toisten vapaa-ajan viettäjiä ja/tai sivustakatsojien oikeuksia, ja pidä aina riittävä etäisyys toisiin aluksiin, henkilöihin ja kohteisiin.

Älä hypi vanavesien tai aaltojen yli, aja aallon harjalla, tai yritä ruiskuttaa tai roiskia vesikulkuneuvollasi toisia. Saatat arvioida väärin vesikulkuneuvosi kyvyt, tai omat ajokykyysi, ja osua veneeseen tai henkilöön.

Tämä vesikulkuneuvo pystyy kääntymään jyrkemmin kuin muut veneet, mutta ellei kyseessä ole hätätilanne, älä suorita jyrkkiä käännöksiä kovassa vauhdissa. Kun teet sellaisia liikkeitä, on toisten vaikea välttää osumasta sinuun, tai ymmärtää minne olet menossa. Sitä paitsi sinä ja/tai matkustajasi voi pudota vesikulkuneuvosta.

Tässä HKVK:ssa ei ole jarruja, kuten ei muissakaan aluksissa. Pysähdysmatka riippuu alkunopeudesta, kuormasta, tuulesta ja aallokosta. Harjoittele pysähtymistä ja laiturintuloa turvallisella alueella, jossa ei ole liikennettä, jotta saat käsityksen siitä, kuinka pitkän matkan vesikulkuneuvo tarvitsee pysähtyäkseen erilaisissa olosuhteissa.

Törmäyksen estämiseksi saattaa nopeuden ylläpitäminen tai lisääminen olla tarpeen.

Turvallinen ajelu

Pidä aina mielessä, että kun kaasuvipu vapautetaan tyhjäkäynnille, ohjattavuus heikkenee, ja kun moottori seisoo, ei ohjattavuutta ole ollenkaan. Ohjaamista varten pitää kaasuttaa.

Aja omien rajojesi ja ajokykyysi tason puitteissa. Välttämällä aggressiivisiä liikkeitä vähennät riskiä menettää hallinnan, pudota tai törmätä johonkin. Ymmärrä ja ota huomioon vesikulkuneuvosi suorituskyky.

Aja aina vastuunalaisesti ja turvallisesti. Käytä tervettä järkeä ja ole kohtelias.

Vaikka vesikulkuneuvosi pystyy kulkemaan kovaa, suositellaan nopeata ajoa pelkästään ihanteellisissa olosuhteissa ja kun se on sallittua. Suuremmat nopeudet vaativat suuremman ajotaidon, ja ne lisäävät vakavan vahingoittumisen vaaraa.

Käännöksissä, aaltoja tai vanavesiä ylitettäessä, ristiaallokossa ajettaessa, tai vesikulkuneuvosta pudottaessa, aluksessa olijoiden kehoon kohdistuvat voimat, erityisesti kovassa vauhdissa, voivat aiheuttaa loukkaantumisia, jopa jalka- tai muiden luiden murtumia, tai vielä vakavampia loukkaantumisia. Pysy notkeana ja vältä äkkikäännöksiä.

Etene matalassa vedessä varoen ja hyvin hitaasti. Pohjakosketus tai äkkipysäykset voivat johtaa loukkaantumiseen. Suihkupumppu saattaa myös imeä sisään roskia ja heittää ne taaksepäin ihmisten tai omaisuuden päälle.

Älä käytä pysähtymiseen vesikulkuneuvon peruutusta, jos varusteena. Sinä tai matkustajasi voi sinkoutua voimakkaasti eteenpäin ohjaustangolle, tai jopa vesikulkuneuvon yli vaaratilanteen aiheuttajan päälle.

HKVK:t ei ole tarkoitettu yöajoa varten.

Kuljettajan/matkustajan oltava tietoinen

Vesikulkuneuvon kuljettajan vastuulla on kertoa turvatoimista matkustajille.

Älä koskaan käännä ohjaustankoa, kun joku on lähellä vesikulkuneuvon takana. Pysy poissa ohjauksen liikkuvista osista (suutin, sivusiivekkeet, vivusto, jne.).

Älä käynnistä tai käytä vesikulkuneuvoa, jos joku istuu aurinkokannella, jos varusteena, tai uimalavalla, tai on lähellä vedessä. Suihkun painesuuttimesta ulos tuleva vesi ja/tai roskat voivat aiheuttaa vakavan vahingon.

Kuljettajan ja matkustajien on istuttava kunnolla ennen vesikulkuneuvon käynnistämistä tai liikuttamista, ja aina vesikulkuneuvon ollessa liikkeellä. Kaikkia matkustajia on kehoitettava käyttämään kädensijoja tai käytössä olevia istuinhihnoja, tai vaihtoehtoisesti HKVK:ssa pitämään edessä olevan henkilön vyötäröstä kiinni.

Kun HKVK:ssa on mukana matkustaj(i)a, suorita kiihdyttäminen joko liikkeelle lähde-ässä tai jo liikkeellä ollessa aina vähitellen. Akkikiihdytyksessä matkustaja(t) voi(vat) menettää tasapainon, tai otteen, ja pudota vesikulkuneuvosta taaksepäin. Varmista, että matkustajat ovat tietoisia, tai ennakoivat äkki-kihdytyksen.

Pysy poissa sisäänottosäleiköstä moottorin ollessa käynnissä. Pitkä tukka, löysä vaateus, henkilökohtaisen kelluntavälineen hihnat tms. voivat takertua liikkuviin osiin ja johtaa vakavaan loukkaantumiseen tai hukkumiseen.

Vältä tahaton käynnistäminen irrottamalla aina turvanaruiliitin vesikulkuneuvosta, kun uijat nousevat alukseen tai heitä on lähettyvillä, tai irrotettaessa ruohoa tai roskaa sisäänottosäleiköstä.

On muistettava, että aurinko, tuuli, alkoholi, huumeet, väsymys ja sairaus voivat heikentää arvostelukykä ja reaktionopeutta. Älä koskaan laita HKVK:ssa jalkoja tai sääriä veteen auttamaan kääntymistä.

Vesikulkuneuvon ohjattavuus/hinaaminen

Älä ylikuormita vesikulkuneuvoa, tai ota kyseiseen vesikulkuneuvoon sallittua enempää matkustajia Ylikuorma voi vaikuttaa ohjattavuuteen, vakavuuteen ja suorituskykyyn.

Vältä sellaisten lisälaitteiden tai tarvikkeiden lisäämistä, jotka voivat muuttaa vesikulkuneuvon hallintaa.

Vesikulkuneuvossasi voi olla hinauslenkit, joihin voidaan kiinnittää köysi vesihiihtoa varten.

Ajaminen matkustajan kanssa, tai putken, hiihtäjän tai vesilautailijan vetäminen muuttaa vesikulkuneuvon käyttäytymistä, vaati- en suurempaa taitoa.

Ota aina huomioon matkustajien ja suksilla, vesilaudalla tai muilla vesivälineillä vedettävien turvallisuus ja mukavuus.

Putkea, hiihtäjää tai vesilautailijaa vedettäessä pidä aina tarkkailijaa mukana, etene vain tarvittavalla vauhdilla, ja noudata tarkkailijan ohjeita. Älä tee jyrkkiä käännöksiä muuta kuin täysin pakottavissa tilanteissa. Pysy turvallisella etäisyydellä laitureista, muista uijista, aluksista tai esineistä.

Käytä riittävän pitkää ja tarpeeksi vahvaa vetonarua ja varmista, että se on asianmukaisesti kiinni vesikulkuneuvossasi. Joskin joissakin aluksissa on, tai niihin voi kiinnittää erityisesti vetämiseen tarkoitettu mekanismi, vältä vetotangon asentamista HKVK:hon. Se voi osoittautua vaaralliseksi, jos joku putoaa sen päälle.

Ota huomioon, että jos vetonaru löystyy jyrkässä käännöksessä, tai ympäri pyörittäessä, voi se johtaa vakavaan vahingoittumiseen. Naru voi kiertyä veteen pudonneen henkilön kaulan tai raajojen ympäri.

Jos vesilauta ja/tai teline on paikallaan, toimi erityisellä varovaisuudella: älä koskaan suorita aggressiivisia liikkeitä, kuten paikallaan pyörimistä; älä koskaan suorita aaltohyppelyä; käytä tervettä järkeä, äläkä aja liian lujaa. Muussa tapauksessa vesilauta voi irrota, tai mukanaolijat voivat pudota ja satuttaa itsensä vesilautaa tai telinettä vastaan.

Älä unohda: Aja fiksusti alusta alkaen ja me voitamme!

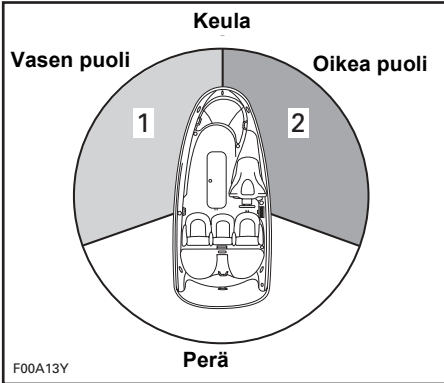
KÄYTTÖOHJEET

Ajamista vesikulkuneuvolla voidaan verrata ajamiseen merkkeamattomilla maanteillä. Kolarien estämiseksi ja muiden veneilijöiden välttämiseksi on noudatettava tiettyä ajosääntöjärjestelmää. Kyseessä ei ole terve järki... vaan laki!

Muista nämä liikennesäännöt

Tunne etuoikeutta koskevat säännöt

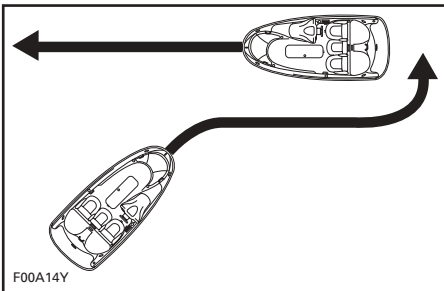
Pysy yleisesti ottaen oikealla ja vältä turvallisesti muita aluksia pitämällä niihin, ihmisiin ja esineisiin turvallinen etäisyys.



1. **PUNAINEN** valo
2. **VIHREÄ** valo (väistöalue)

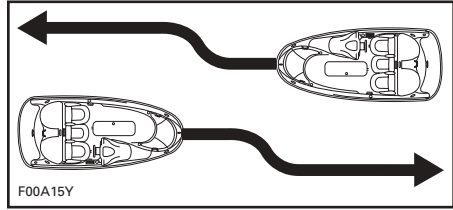
Risteäminen

Anna etuajo-oikeus edessä ja oikealla olevalle alukselle. Älä koskaan aja toisen veneen edestä;



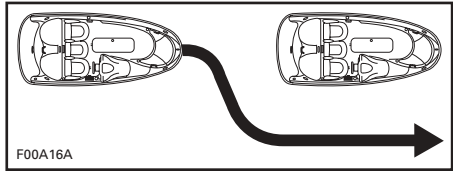
Kohtaaminen

Pysy oikealla.



Ohittaminen

Anna etuajo-oikeus toiselle alukselle ja pysy erossa.



Merenkulkujärjestelmä


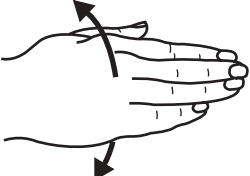
Merenkulussa käytettävät merkit tai poijut voivat auttaa tunnistamaan turvalliset vedet. Poijut osoittavat pitääkö pidättäytyä sen oikealla (tyyrpuuri) vai vasemmalla (paapuuri) puolella, tai millä väylällä voi jatkaa. Ne saattavat myös osoittaa, että tulet alueelle, jossa on esim. vanavesien teko kielletty, tai nopeusalue. Ne voivat myös ilmoittaa vaarasta, tai veneilijän huomioon otettavaa tietoa. Merkit voivat sijaita rannalla tai vedessä. Ne voivat myös ilmoittaa nopeusrajoituksista, voimaveneiden tai veneilyn kiellostosta, ankkuroinnista ja muita hyödyllisiä tietoja. (Kunkin merkin muoto auttaa myös niiden tunnistamisessa).

Varmistu siitä, että tiedät ja ymmärrät niillä vesistöillä sovellettavan merenkulkujärjestelmän, jossa aiot käyttää vesikulkuneuvoa.


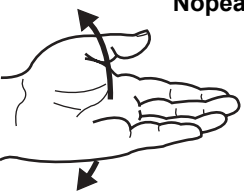
VESIHIHDON MERKIT

Tiedoksesi nämä ovat yleisimmin käytettävät vesihiihdossa annettavat merkit.


Hitaammin




Nopeammin



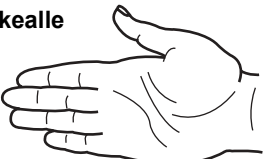
Seis




OK




Käännä oikealle




Nopeus OK




Takaisin laituriin



Käännä vasemmalle



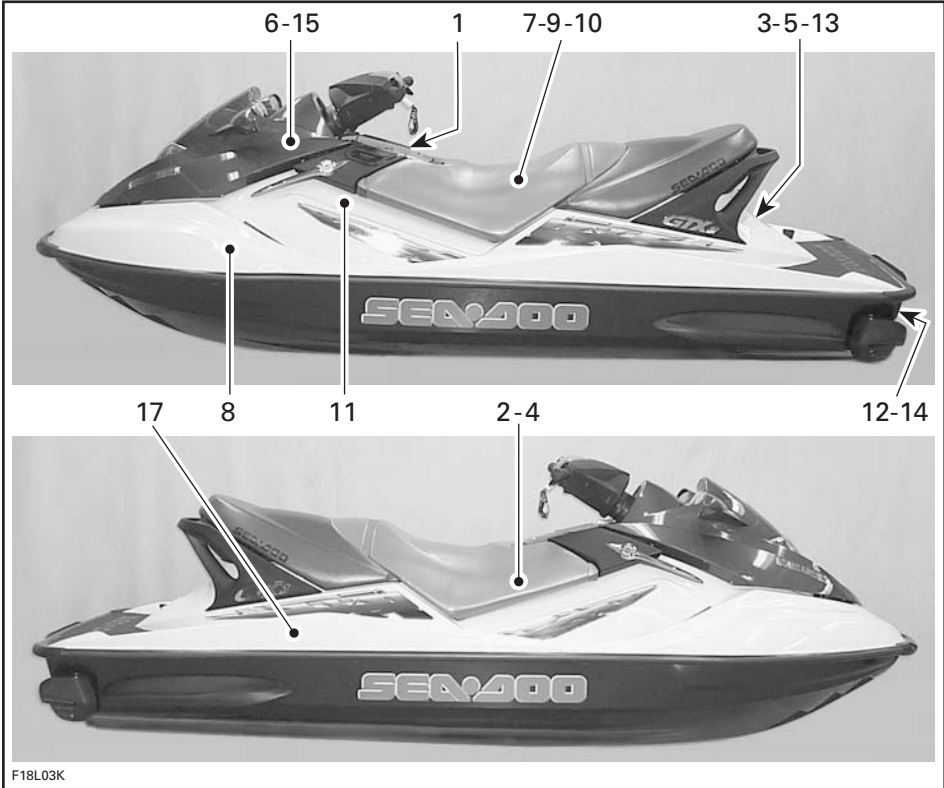
Pudonnut hiihtäjä – Ole varovainen



F00A17L

TÄRKEIDEN KILPIEN SIJAINTI

Vesikulkuneuvossasi on seuraavat kilvet. Jos niitä puuttuu tai ne ovat vahingoittuneet, ne voi korvata uusilla ilmaiseksi. Ota yhteys valtuutettuun Sea-Doo -jälleenmyyjään. Lue seuraavat kilvet huolella ennen vesikulkuneuvon käyttämistä.



TYYPILLINEN

Kilpi 1

VAROITUS

VAKAVAN VAHINGON tai KUOLEMANriskin vähentämiseksi:

KÄYTÄ HENKILÖKOHTAISTA KELLUNTAVÄLINEITÄ (PFD). Kaikkien mukanaolijoiden on käytettävä hyväksyttyä, henkilökohtaisen vesikulkuneuvon (HKVK) käyttöön sopivaa henkilökohtaista kelluntavälinettä.

KÄYTÄ SUOJAAVAA VAATETUSTA. Vakavia sisäisiä vaurioita voi syntyä, jos vesi tunkeutuu ruumiin onteloihin kun putoaa veteen, tai kun joutuu lähelle suihkun painesuutinta. Tavalliset uima-asut eivät suojaa tarpeeksi veden tunkeutumiselta väkisin miehen tai naisen alapään ruumiinonteloihin. Kaikilla mukanaolijoilla on oltava märkäpuvun alaosaa, tai vaatetus, joka antaa vastaavan suojan (katso käsikirja).

Jalkineiden, hanskojen ja suojajalensien/silmälasien käyttö on suositeltavaa.

TUNNE VENEILYÄ KOSKEVAT ASETUKSET. Bombardier suosittelee kuljettajan minimi-ikärajaksi 16 vuotta. Tunne omaa lääniniäsi/osavaltiotasi koskevat kuljettajan ikää ja koulutusta koskevat vaatimukset. Veneliyyän liittyvän turvakurssin käyntiä suositellaan, ja sitä voidaan jopa vaatia omassa läänissä/osavaltiossa.

KIINNITÄ MOOTTORIN PYSÄYTYSNUORA (NARULIITIN) henkilökohtaiseen kelluntavälineeseen, äläkä päästä sitä sekaantumaan ohjaustankoon, jotta moottori pysähtyy jos kuljettaja tippuu veteen. Ajon jälkeen poista nuora HKVK:sta, jotteivät lapset tai muut henkilöt käytä sitä asiaankuulumattomasti.

Henkilökohtainen kelluntaväline

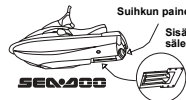


Märkäpuvun alaosaa

AJA OMIA RAJOJESI PUITTEISSA JA VÄLTÄ AGRESSIIVISIA LIIKKEITÄ vähentääksesi riskiä menettää hallinnan, pudota tai törmätä johonkin. Tämä on suurtehovene - ei mikään leikkikalu. Jyrkät käännökset tai vanavesi- tai aaltohyppely voi lisätä riskiä selän/selkärangan vahingoittumiseen (halvaantuminen), kasvojen vahingoittumiseen, ja jalkojen, nilkkojen ja muiden luiden katkeamiseen. **Älä suorita vanavesi- tai aaltohyppelyä.**

ÄLÄ KAASUTA KUN HKVK:N TAKANA ON JOKU HENKILÖ - pysäytä moottori, tai pidä se tyhjäkäynnillä. Suihkon painesuuttimesta tuleva vesi ja/tai roskat voivat aiheuttaa vakavan vahingon.

PYSY POISSA SISÄÄNOTTOSÄLEIKÖSTÄ moottorin käytössä. Pitkä tukka, löysä vaatetus, henkilökohtaisen kelluntavälineen hihatn tms. voivat takertua liikkuviin osiin ja johtaa vakavaan loukkaantumiseen tai hukkumiseen.



Suihkon painesuutin

Sisäänottosäleikkö

ÄLÄ KOSKAAN AJA NAUTITTUASI HUUMEITA TAI ALKOHOLIA

LUE JA NOUDATA KÄSIKIRJAN OHJEITA

VAROITUS

Törmäykset aiheuttavat enemmän VAHINGOITTUMISIA JA KUOLEMIA kuin minkään muun tyyppinen henkilökohtaisen vesikulkuneuvon (HKVK) onnettomuus.

TÖRMÄYKSIEN VÄLTÄMISEKSI:

TARKKAILE JATKUVASTI näetkö ihmisiä, esineitä tai muita vesikulkuneuvoja. Varaudu tilanteisiin, joissa näkyvyttesi on rajoitettu, tai toisten näkeminen estyy.



AJA SUOJELEVASTI turvallisella nopeudella ja pidä turvallinen etäisyys ihmisiin, esineisiin ja muihin vesikulkuneuvoihin.

- Älä seuraa heti HKVK:iden tai muiden veneiden perässä.
- Älä mene muiden lähelle ja ruiskuta tai roiski vettä heidän päälle.
- Vältä jyrkkiä käännöksiä tai muita liikkeitä, joiden takia toisten on vaikea välttää osumasta sinuun, tai ymmärtää minne olet menossa.
- Vältä alueita, joissa on uponneita esineitä tai matala vesi.

RYHDY AJOISSA TOIMENPITEISIIN törmäysten välttämiseksi. Muista, HKVK:issa ja muissa veneissä **ei ole jarruja.**

ÄLÄ HELLITÄ KAASUA KUN YRITÄT OHJATA pois esineistä - **tarviiset kaasua ohjaamiseen.** Tarkasta aina ennen HKVK:n käynnistämistä, että kaasun ja ohjauksen hallintalaitteet toimivat kunnolla.

Noudata HKVK:iin sovellettavia merenkulkusääntöjä ja läänini-/osavaltiokohtaisia sekä paikallisia asetuksia. Katso lisätietoa käsikirjasta. Istuimien määrä on rajoitettu XX kuljettajalle ja XX matkustajalle (XXX kg/XXX lbs.)

219 901 713

F120FL

JOTKUT MALLIT

Kilpi 1 (jatkuu)

VAROITUS

VAKAVAN VAHINGON tai KUOLEMANriskin vähentämiseksi:

KÄYTÄ HENKILÖKOHTAISTA KELLUNTAVÄLINettä (PFD). Kaikkien mukanaolijoiden on käytettävä hyväksyttyä, henkilökohtaista vesikulkuneuvon (HKVK) käyttöön sopivaa henkilökohtaista kelluntavälinettä.

KÄYTÄ SUOJAAVA A VAATETUSTA. Vakavia sisäisiä vaurioita voi syntyä, jos vesi tunkeutuu ruumiin onteloihin kun putoaan veteen, tai kun joutuu lähelle suihkun painesuutinta.

Tavalliset uima-asut eivät suojaa tarpeeksi veden tunkeutumiselta väkisin miehen tai naisen alapään ruumiinonteloihin.

Kaikkia mukanaolijoita on oltava määrättyä alaosaa, tai vaateosaa, joka antaa vastaavan suojan (katso käsikirja). Jalkineiden, hanskojen ja suojalasiensilmälasiin käyttö on suositeltavaa.

TUNNE VENEILYÄ KOSKEVAT ASETUKSET. Bombardier suosittelee kuljettajan minimi-ikärajaksi 16 vuotta. Tunne omaa läänissä/osavaltiota koskevat kuljettajan ikää ja koulutusta koskevat vaatimukset.

Veneliinyn liittyvän turvakurssin käyntiä suositellaan, ja sitä voidaan jopa vaatia omassa läänissä/osavaltiossa.

KIINNITÄ MOOTORIN PYSÄYTYSNUORA (NARUILITIN) henkilökohtaiseen kelluntavälineeseen, äläkä päästä sitä sekaantumaan ohjaukseen, jotta moottori pysähtyy jos kuljettaja tippuu veteen. Ajon jälkeen poista nuora HKVK:sta, jotteivät lapset tai muut henkilöt käytä sitä asiaankuulumattomasti.

AJA OMIEN RAJOJESI PUITTEISSA JA VÄLTÄ AGRESSIIVISIA LIIKKEITÄ vähentääksesi riskiä menettää hallinnan, pudota tai törmätä johonkin. Tämä on suuritehovee - ei mikään leikkikalu. Jyrkät käännot tai vanavesi- tai aaltohypely voi lisätä riskiä selänselkärangan vahingoittumiseen (halvaantuminen), kasvojen vahingoittumiseen, ja jalkojen, nilkkojen ja muiden luiden katkeamiseen.

Älä suorita vanavesi- tai aaltohypelyä.

AJA OMIEN RAJOJESI PUITTEISSA JA VÄLTÄ AGRESSIIVISIA LIIKKEITÄ vähentääksesi riskiä menettää hallinnan, pudota tai törmätä johonkin. Tämä on suuritehovee - ei mikään leikkikalu. Jyrkät käännot tai vanavesi- tai aaltohypely voi lisätä riskiä selänselkärangan vahingoittumiseen (halvaantuminen), kasvojen vahingoittumiseen, ja jalkojen ja muiden luiden katkeamiseen.

Älä suorita vanavesi- tai aaltohypelyä.

ÄLÄ KAASUTA KUN HKVK:N TAKANA ON JOKU HENKILÖ - pysäytä moottori, tai pidä se tyhjäkäynnillä. Suihkun painesuuttimesta ulos tuleva vesi ja/tai roskat voivat aiheuttaa vakavan vahingon. PYSY POISSA SISÄÄNOTTOSALEIKOSTA moottorin käydessä. Pitkä tuukka, löysä vaatetus, henkilökohtaisen kelluntavälineen hihat tms. voivat takertua liikkuviin osiin ja johtaa vakavaan loukkaantumiseen tai hukkumiseen.

ÄLÄ KOSKAAN AJA NAUTITTUASI HUUMEITA TAI ALKOHOLIA

LUE JA NOUDATA KÄSIKIRJAN OHJEITA

Sisäänottosäleikkö

VAROITUS

Törmäykset aiheuttavat enemmän VAHINGOITTUMISIA JA KUOLEMIA kuin minkään muun tyyppinen henkilökohtaisen vesikulkuneuvon (HKVK) onnettomuus.

TÖRMÄYKSIEN VÄLTÄMISEKSI:

TARKKAILE JATKUVASTI näetkö ihmisiä, esineitä tai muita vesikulkuneuvoja. Varaudu tilanteisiin, joissa näkyvyttesi on rajoitettu, tai toisten näkeminen esty.

AJA SUOJELEVASTI turvallisella nopeudella ja pidä turvallinen etäisyys ihmisiin, esineisiin ja muihin vesikulkuneuvoihin.

- Älä seuraa heti HKVK:iden tai muiden veneiden perässä.
- Älä mene muiden lähelle ja ruiskuta tai roiski vettä heidän päälleen.
- Vältä jyrkkiä käännoiksi tai muita liikkeitä, joiden takia toisten on vaikea välttää osumasta sinuun, tai ymmärtää minne olet menossa.
- Vältä alueita, joissa on uponneita esineitä tai matala vesi.

RYHDY AJOISSA TOIMENPITEISIIN törmäysten välttämiseksi.

Muista, HKVK:issa ja muissa veneissä ei ole jarrua.

ÄLÄ HELLITÄ KAASUA KUN YRITÄT OHJATA pois esineistä - tarvitset kaasua ohjaamiseen.

Tarkasta aina ennen HKVK:n käynnistämistä, että kaasun ja ohjauksen hallintalaitteet toimivat kunnolla.

Noudata HKVK:ihin sovellettavia merenkulkusääntöjä ja lääni-/osavaltiokohtaisia sekä paikallisia asetuksia.

Katso lisätietoa käsikirjasta.

Istulmien määrä on rajoitettu

XX kuljettajalle ja XX

matkustajalle

(XXX kg/XXX lbs.)

Henkilökohtainen kelluntaväline

Märkäpuvun alaosaa

Suihkun painesuutin

Kilpi 1 (jatkuu)

VAROITUS

VAKAVAN VAHINGON tai KUOLEMANriskin vähentämiseksi: KÄYTÄ HENKILÖKOHTAISTA KELLUNTAVALINNETTA (PFD). Kaikkien mukanaolijoiden on käytettävä hyväksyttyä, henkilökohtaisen vesikukunneuvon (HKVK) käyttöön sopivaa henkilökohtaista kelluntavalinnettä. KÄYTÄ SUOJAAVAVA VAATEUSTUSTA. Vakavia sisäisiä vaurioita voi syntyä, jos vesti tunkeutuu rumiin olentoihin kun putoaa veteen, tai kun joutuu lähelle sulhukn painesuutinta.

Tavalliset uima-asut eivät suojaa tarpeeksi veden tunkeutumiselta väkisin miehen tai naisen alapään ruumiinosiin.

Kaikkilla mukanaolijoilla on oltava märkäpuvun alaosaa, tai vaateetus, joka antaa vastaavan suojan (katso käsikirja). Jalkineiden, hanskojen ja suojauslasien/silmälasien käyttö on suositeltavaa. TUNNE VENEILYÄ KOSKEVAT ASETUKSET. Bombardier suosittelee kuljettajan minimi-ikärajaksi 16 vuotta. Tunne omaa lääninsä/osaavaltiota koskevat kuljettajan ikää ja koulutusta koskevat vaatimukset. Veneilyyn liittyy turvakassin käyttöä.

KINNITÄ MOOTTORIN PYSÄYTYSNUORA (NARU) HENKILÖKOHTAISEEN KELLUNTAVALINEeseen, äläkä päästä sitä sekaantumisen ohjauksistakoon, jotta moottori pysähtyy jos kuljettaja tippuu veteen.

Ajon jälkeen poista nuora HKVK:sta, jotta teivät lapset tai muut henkilöt eivät käytä sitä asiaankuulumattomasti.

AJA OMIEN RAJOJESI PUITTEISSA JA VAIJA AGRESSIIVISIA LIIKKEITÄ välttämällä. Älä nauti liikaa alkoholia, jotta hallinnan, pudota tai törmätä johonkin. Tämä on suuriteho - ei mikään leikkikalu. Jyrkät käännökset tai vanavesi- tai aaltohyppyvät voivat lisätä riskiä sotilaiskärkärangan vahingoittumiseen (havaintumisen), kasvojen vahingoittumiseen, ja jalkojen, nilkkojen ja muiden luiden katkeamiseen. Älä suorita vanavesi- tai aaltohyppyjä.

ÄLÄ KAASUTA KUN HKVK:N TAKANA ON JOKU HENKILÖ - pysäytä moottori, tai pidä se tyhjäkäynnillä. Sulhukn painesuuttimessa oleva tulvavesi ja/tai roskat voivat aiheuttaa vakavan vahingon.

Sulhukn painesuutin



SELOITUS - sisäilmoitus

PYSY POISSA SISÄÄNOTTOSÄLEIKÖSTÄ moottorin käydessä. Pitkä tulkka, lyvässä vaateetus, henkilökohtaisen kelluntavalineen hinnat tms. voivat tarkentaa liikkuvien osien ja ioheta vakavan loukkaantumiseen tai hukkumiseen.

ÄLÄ KOSKAAN AJA NAUTITTUASI HUUMEITA TAI ALKOHOLIA LUE JA NOUTATA KÄSIKIRJAN OHJEITA



Henkilökohtainen kellunta-avaime



Märkäpuvun alaosaa

VAROITUS

Törmäykset aiheuttavat enemmän VAHINGOITUMISIA JA KUOLEMIA kuin minkään muun tyyppinen henkilökohtaisen vesikukunneuvon (HKVK) onnettomuus. TORMÄÄTÄ VÄLITÄMÄSEKSI: TARKKAILLE JATKUVAsti näetkö ihmisiä, esineitä tai muita vesikukunneuvon. Varaudu tilanteisiin, joissa näkyytessä on rajoitettu, tai näkemine styy.



AJA SUOJELEVAsti turvalliseilla nopeudella ja pidä turvallinen etäisyys ihmisiin, esineisiin ja muihin vesikukunneuvoihin.

- Älä seuraa heti HKVK:iden tai muiden veneiden perässä.
- Älä mene muiden lähelle ja ruskuta tai roski vettä heidän päälle.
- Vältä jyrkkiä käännöksiä tai muita liikkeitä, joiden takia toiston on väkää välittä osumasta sinuun, tai ymmärtää minne olet menossa.
- Vältä aluita, joissa on uponneita esineitä tai matala vesi.

RHYHDY AJOISSA TOIMENPITEISIIN toimysten välttämiseksi. Muista, HKVK:ssa ja muissa veneissä ei ole jarrua.

ÄLÄ HELLITÄ KAASUA KUN YRITÄT OHJATA pois esineistä - tarvisat kaasua ohjaamiseen. Tarkasta aina ennen HKVK:n käynnistämistä, että kaasuri ja ohjauksen hallintalaitteet toimivat kunnolla. Noudata HKVK:in soveltavia merenkulkusääntöjä ja lääninsä/osaavaltioita sekä paikallisia asetuksia. Katso lisätietoa käsikirjasta. Istuimen määrä on rajoitettu XX kuljettajalle ja XX matkustajalle (XXX kg/XXX lbs.)

219902330

F18A06L

JOTKUT MALLIT

Kilpi 2

BRP US Inc.

EMISSION CONTROL INFORMATION

This vehicle is certified to operate on unleaded gasoline and conforms to 2005 U.S. EPA & CALIFORNIA EMISSION regulations for marine SI engines.

BRP US Inc.

PÄÄSTÖTIEDOT

Tässä ajoneuvossa on hyväksytty käytettäväksi liijyöntä bensiiniä, joka täyttää 2005 U.S. EPA & CALIFORNIA EMISSION -päästömääräykset SI-moottoreille.

SEE OPERATOR'S GUIDE FOR MAINTENANCE SPECIFICATIONS.

Engine family

XXXX

Moottorisarja

FEL

XX g/kW-hr HC+NOx

FEL

Engine displacement

XXX cc

Moottorin sylinteritilavuus

Exhaust emission control system

Spark plug type

NGK

Pako kaasujen puhdistusjärjestelmä

Spark plug gap

XX mm

Sytytystulpanpitytppi

Power

XX kw

Sytytystulpan kärkiväli

Power

XX kw

Teho

KATSO HUOLTOTIEDOT KÄSIKIRJASTA.

219902457

F22L3GL

Kilpi 3

"TÄMÄN VENEEN EI TARVITSE NOUDATTAA SEURAAVIA YHDYSVALTAIN RANNIKKOVARTIOSTON TYYPPIHVAKSYNTÄPÄIVÄNÄ VOIMASSA OLEVIA TURVASTANDARDEJA:

- POLTTOAINEJÄRJESTELMÄ
- KANTAVUUSTIETOJEN ESILLÄOLO
- TURVAKUORMITUS
- KELLUMINEN
- KONETUULETUS

SITEN KUIN YHDYSVALTAIN RANNIKKOVARTIOSTON ERIVAPAUDEN MYÖNTÄMISELLÄ VALTUUTETTU (CGB 88-001)."

BRP US Inc.
10101 Science Drive Sturtevant, Wisconsin 53177

MADE IN X X X

F22A0AY

Kilpi 4

⚠ WARNING/VAROITUS

DO NOT CHARGE OR BOOST THE BATTERY WHILE INSTALLED ON THE WATERCRAFT

219902201

ÄLÄ LATAA AKKUA TAI KOROTA SEN JÄNNITETTÄ SEN OLLESSA ASENNETTUNA VESIKULKUNEUVOO.

F00A23Y

Kilpi 5

⚠ WARNING/VAROITUS

- Engine must be off when using boarding step.
- Keep away from jet and intake grate.
- Stay on center of the step.
- Only one person at a time on the step.
- Never use the step for pulling, towing, diving or jumping, boarding a PWC that is out of water or any other purpose for which it was not designed.

• Moottori ei saa käydä kun veneeseen nousuaskelmaa käytetään.

• Pysy poissa suikusta ja sisäänottoaukeista.

• Pysy keskellä askelmaa.

• Yksi henkilö kerrallaan askelmaa.

• Älä koskaan käytä askelmaa voimaiseen, hinaamiseen, sukeltamiseen tai hyppäämiseen, nousemiseen HKVK:hon sen ollessa kuivalla maalla, tai mihinkään muuhun tarkoitukseen, mihin sitä ei ole suunniteltu.

F00A26Y

JOTKUT MALLIT

Kilpi 6

⚠ WARNING/VAROITUS

- Gasoline vapors may cause fires or explosions.
- Do not overfill fuel tank.
- Keep the craft away from open flames and sparks.
- Do not start watercraft if liquid gasoline or vapors are present.
- Always replace seat (or engine cover) before starting.

• Bensiliinihöyryt voivat aiheuttaa tulipalon tai räjähdysten.

• Älä ylitäytä polttoainesäiliötä.

• Pidä alus poissa avotullen tai kipinöiden lähetyviltä.

• Älä käynnistä vesikulkuneuvoa, jos paikalla on nestemäistä bensiliiniä tai höyryjä.

• Laita istuin (tai moottorin kansi) aina takaisin paikalleen ennen käynnistämistä.

F00A27Y

Kilpi 7

⚠ WARNING/VAROITUS

PRESSURIZED FUEL

Do not unscrew protective cap. Must be used only by Bombardier certified technician. Do not operate the watercraft without cap properly installed.

PAINEENALAISTA POLTTOAINETTA

Älä ruuvaa suojakantaa auki. Vain Bombardierin valtuutettu teknikko saa käyttää. Älä käytä vesikulkuneuvoa, ellei kansi ole kunnolla paikallaan.

F00A2QY

Kilpi 8

VERY • LOW

CALIFORNIA EMISSION STANDARDS

EMISSION

F00L2YY

JOTKUT MALLIT

Kilpi 9

⚠ WARNING/VAROITUS

When disconnecting coil from spark plug, always disconnect coil from main harness first. Never check for engine ignition spark from an open coil and/or spark plug in the engine compartment as spark may cause fuel vapor to ignite.

Kun puola irrotetaan sytytystulpastasta, irrota se aina ensin pääjohtosarjasta. Älä koskaan tarkasta moottorin sytytyskipinää avoimesta puolesta ja/tai sytytystulpastasta moottoritilassa, sillä kipinä voi sytyttää polttoainehöyryä.

F18L0NY

Kilpi 10

⚠ WARNING/VAROITUS

CHECK ENGINE OIL LEVEL

Vehicle must be level to perform verification. Bring engine to normal operating temperature then let idle for 30 seconds. Stop engine, wait for at least 30 sec. and check oil level using the dipstick. **Caution:** Never let the engine run out of the water without cooling through the flush kit connection as it may damage the engine. Oil may be hot.

TARKASTA MOOTTORIÖLJYN PINNAN TASO

Tarkastusta varten on ajoneuvon oltava vaakatasossa. Käytä moottori normaaliin käyttölämpötilaan ja anna sen käydä sitten joutokäynnillä 30 sekuntia. Pysäytä moottori, odota vähintään 30 sekuntia ja tarkasta mittauksella öljyn pinnan taso. **Varoitus:** Älä koskaan käytä moottoria poissa vedestä ilman huuhtelusarjan liittimen kautta tapahtuvaa jäähdytystä, sillä se voi vahingoittaa moottoria. Öljy voi olla kuumaa.

F18L10Y

Kilpi 11

CAUTION

- To comply with noise regulations, this engine is designed to operate with an air intake silencer.
- Operation without air intake silencer or with one not properly installed may cause engine damage.

VAROITUS

- Melumääräyksen täyttämiseksi on moottoriin suunniteltu äänenvaimennin ilman sisäänottoon.
- Käyttö ilman sisäänoton äänenvaimenninta, tai siten, ettei se ole kunnolla paikallaan, saattaa vaurioittaa moottoria.

516 001 191

A01A2EY

Kilpi 12

⚠ WARNING

When operating the engine while the watercraft is out of the water, the heat exchanger in the ride plate may become very hot. Avoid any contact with ride plate as burns may occur.

⚠ VAROITUS

Jos moottoria käytetään vesikulkuneuvon ollessa poissa vedestä, voi plaanilevyssä oleva lämmönvaihdin tulla hyvin kuumaksi. Vältä kosketusta plaanilevyyn, sillä se voi polttaa.

2 092 127

F18L0YV

Kilpi 13

⚠ WARNING

- Completely retract ski post when not used.
- Do not hold rear grab handle with retracting ski post.
- Make sure ski post is fully extended and locked before use
- Spotter must always keep hands on ski post grips while pulling a skier or wakeboarder

⚠ VAROITUS

- Vedä suksipidin kokonaan sisään, kun se ei ole käytössä.
- Älä pidä takatartuntekahvasta kiinni, kun suksipidintä vedetään sisään.
- Varmista, että suksipidin on lukittu täysin ulkona - asentoon ennen sen käyttöä.
- Tarkkailijan on pidettävä aina käsijään suksipitimen kahvoista hirttäjää tai vesilautailijaa vedettäessä

F00A2SL

JOTKUT MALLIT

Kilpi 14

This product may be covered by one or more of the following US applications and/or patents and their non-US equivalents: Tämä tuote voi sisältää yhteen tai useampaan seuraavista Yhdysvaltojen sovelluksista ja/tai patenteista, ja niiden Yhdysvaltojen ulkopuolisista vastaavista:

20030194925A1; 20030194924A1; 20030153219A1; 20030129892A1; 20030127035A1; 20030073358A1; 20030061975A1; 20030049978A1; 20030047125A1; 20030036318A1; 20030019411A1; 20020157621A1; 20020100405A1; 20020011222A1; 20010047744A1; 6,626,140; 6,601,528; 6,595,811; 6,592,415; 6,592,413; 6,591,819; 6,568,970; 6,568,376; 6,551,155; 6,546,888; 6,544,086; 6,544,085; 6,533,623; 6,524,146; 6,523,489; 6,488,553; 6,435,119; 6,428,371; 6,419,533; 6,418,890; 6,415,759; 6,405,669; 6,390,869; 6,336,833; 6,283,099; 6,276,291; 6,174,210; 6,102,756; 6,019,648; 5,746,054; 5,603,281; 5,542,371; 5,369,360; D479,702; D465,192; D465,191; D464,928; D464,017; D464,015; D463,355; D399,182; D343,160; D326,839.

SEA-DOO, XP, RXP, GTI, LRV, 3D, LEARNING KEY, O.P.A.S., O.T.A.S., T.O.P.S., D-SEA-BEL, DESS, and their associated graphic designs are trademarks of Bombardier Recreational Products Inc. ROTAX, 4-TEC, RFI, and their associated graphic designs are trademarks of Bombardier-Rotax GmbH & Co. KG used under license. BOMBARDIER and the Bombardier Sprocket are trademarks of Bombardier Inc. used under license. GTX is a trademark of Castrol Limited used under license. ORBITAL and the ORBITAL logo are registered trademarks of Orbital Engine Company (Australia) Pty. Limited, used under license.

SEA-DOO, XP, RXP, GTI, LRV, 3D, LEARNING KEY, O.P.A.S., O.T.A.S., T.O.P.S., D-SEA-BEL, DESS, ja niihin liittyvät Bombardier Recreational Products Inc.:in graafiset kuvat ja tavamerkit.

ROTAX, 4-TEC, RFI, ja niihin liittyvät Bombardier-Rotax GmbH & Co. KG -yhtiön luvanvaraisesti käytetyt graafiset kuvat ja tavamerkit. BOMBARDIER ja Bombardier Sprocket ovat Bombardier Inc. -yhtiön luvanvaraisesti käytettyjä tavamerkkejä. GTX on Castrol Limited -yhtiön luvanvaraisesti käytetty tavamerkki.

ORBITAL ja ORBITAL-logo ovat Orbital Engine Company (Australia) Pty. Limited -yhtiön luvanvaraisesti käytettyjä rekisteröityjä tavamerkkejä.

ACN 097 370 100

© & © 2000 - 2003, Bombardier Recreational Products Inc.

All rights reserved. / Kaikki oikeudet pidätetään.

219 902 350

F22A09L

Kilpi 15

CAUTION

Recommended: Premium unleaded gasoline
91 pump octane or higher.

Minimum: Regular unleaded gasoline
87 pump octane or higher

VAROITUS

Suosittelava: Korkeaoktaaninen liijytön
benssiini, pumppuoktaaniluku vähintään 91
Vähintään: Normaali liijytön
benssiini, pumppuoktaaniluku vähintään 87

F18L31Y

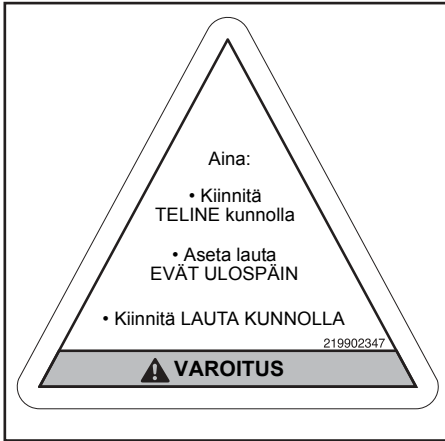
JOTKUT MALLIT

Kilpi 16



F00A2TY

Kilpi 17



JOTKUT MALLIT

AJONEUVOA KOSKEVAT TIEDOT

REKISTERINUMERON PAIKKA

Kaikkien henkilökohtaisten vesikulkuneuvojen on oltava liittovaltiolain mukaan rekisteröityjä ja laillisesti numeroituja.

Koska rekisterinumeron kunnollista esilläoloa varten ei ole kunnolla tilaa, katso paikka alla olevasta kuvasta. Rekisterinumeron on oltava vesikulkuneuvon kummallakin puolella. Asenna rekisterinumero sovellettavissa malleissa tähtikilven vasemmalle puolelle.



1. Rekisterinumeron sijainti

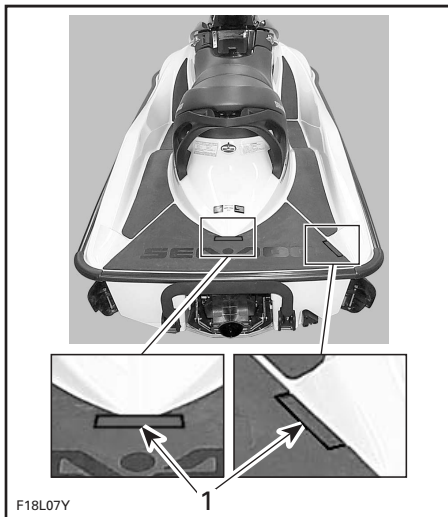
HUOM! Rekisterinumeron on oltava vesirajan yläpuolella. Varmista myös, että numerot ovat oikeata kokoa ja väriä. Tarkasta paikallisista asioista koskevista määräyksistä.

TUNNISTUSNUMEROT

Vesikulkuneuvon pääkomponentit (moottori ja runko) tunnistetaan erilaisilla sarjanumeroilla. Näitä numeroita tarvitaan toisinaan takuukysymyksissä, tai vesikulkuneuvosi tunnistamiseen jos se varastetaan.

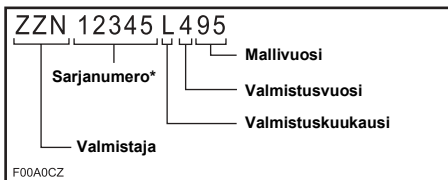
Runko

Rungon tunnistusnumero (H.I.N.) sijaitsee astinlaudassa vesikulkuneuvon takaosassa.



1. Rungon tunnistusnumero (H.I.N.)

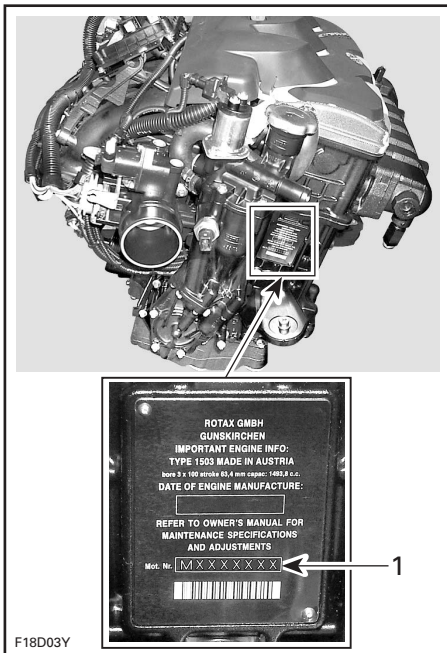
Se koostuu 12 numeromerkistä:



*Kirjainta voidaan myös käyttää numeromerkkinä.

Moottori

HUOM! Katso osasta **TEKNISET TIEDOT** mitä moottoria käytetään kussakin mallissa. Moottorin tunnistusnumero (E.I.N.) sijaitsee moottorin etupäässä.



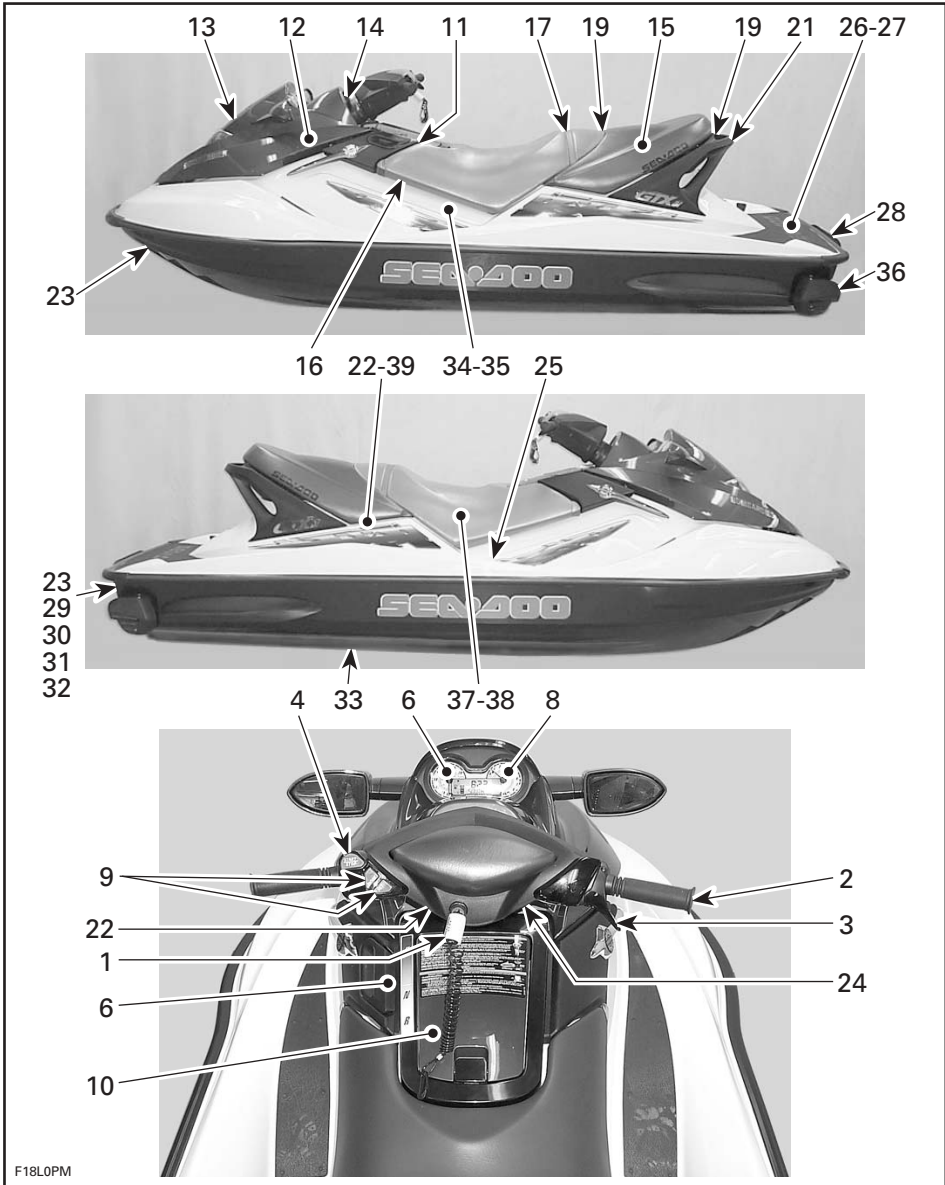
TYYPILLINEN

1. Moottorin tunnistusnumero (E.I.N.)

HALLINTALAITTEET/MITTARIT/VARUSTEET

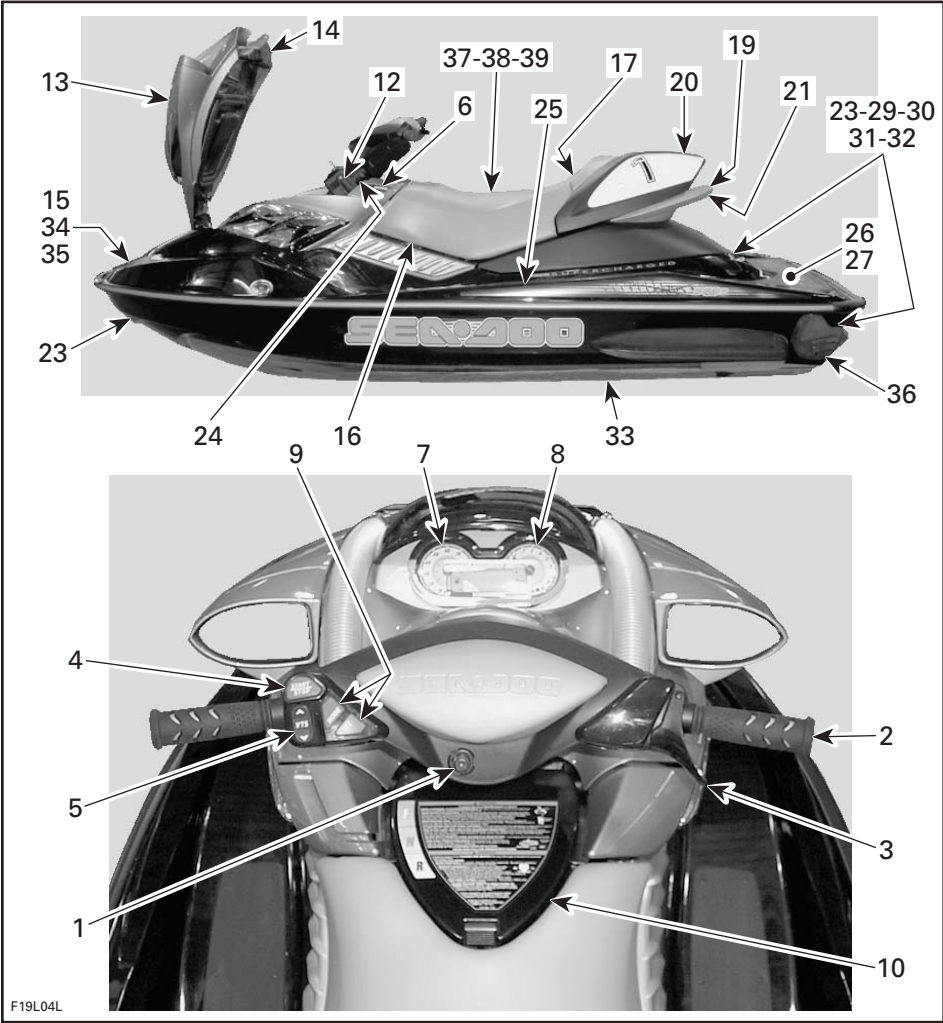
HUOM! Kaikkia hallintalaitteita ei ole kaikissa malleissa, tai ne ovat valinnaisia joissakin malleissa.

Kaikki GTX 4-TEC-/WAKE-/RXT-mallit paitsi RXP



F18L0PM

TYYPILLINEN



1. Turvanaruliitin (moottorin pysäyttävä nuora)
2. Ohjaustanko
3. Kaasuvipu
4. Moottorin käynnistys-/pysäytyspainike
5. Säädettävän trimmijärjestelmän (VTS) painike
6. Vaihdevipu
7. Nopeusmittari
8. Kierroslukumittari
9. Tietokeskuksen mittari/painikkeet
10. Hansikaslokero
11. GPS- (Global Positioning system) - vastaanotin
12. Polttoainesäiliön kansi
13. Etusäilytyslokeron kansi
14. Etusäilytyslokeron kannen salpa
15. Työkalusarja
16. Ilmanottoaukko
17. Istuinhinna
18. Istuimen jatko-osan salpa
19. Istuimen salpa
20. Istuinsuoja
21. Takatartuntakahva
22. Takasäilytyskori
23. Etu- ja taka- (keula-/perä) -lenkit
24. Kiinnityssakarot
25. Astinlauta
26. Veneeseennousupehmusteet
27. Veneeseennousulava
28. Veneeseennousuaskelma
29. Liitin huuhtelua varten
30. Pilssin tyhjennystulpat
31. Suihkupumpun suulake
32. Peruutusluukku
33. Suihkupumpun veden sisäänotto
34. Sulakkeet
35. Akku
36. Sivusiivekkeet
37. Moottoriöljyn mittatikku
38. Moottoriöljyn täyttöaukon kansi
39. Jäähdytysjärjestelmän paisuntasäiliön kansi
40. Suksi-/vesilautapidin
41. Vesilautateline

HALLINTALAITTEET/MITTARIT/VARUSTEET TOIMINNOT

1) Turvanaruliitin (moottorin pysäyttävä nuora)

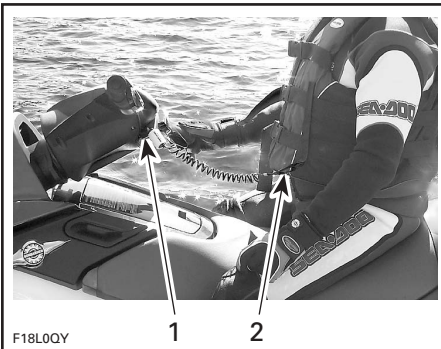
Turvanaruliittimen tulppa on napsautettava kunnolla pitimeensä, jotta se toimisi hyvin. Kun turvanaruliittimen tulppa vedetään irti pitimestään, moottori pysähtyy.

VAROITUS

Vaikka moottori voidaan pysäyttää moottorin käynnistys-/pysäytyspainikkeella, on hyvän tavan mukaista irrottaa turvanaruliitin kun moottori pysäytetään.

Kiinnitä turvanaruliitin kuljettajan henkilökohtaiseen kelluntavälineeseen ja napsauta tulppa pitimeensä, jotta moottori käynnistyy.

Kaksi lyhyttä piippausta osoittaa, että järjestelmä on valmis moottorin käynnistämistä varten. Muussa tapauksessa katso koodisignaali-aulukkoa VIANETSINTÄ-osassa.



1. Turvanaruliittimen tulppa pitimessään
2. Turvanaruliitin kiinnitettyinä kuljettajan henkilökohtaiseen kelluntavälineeseen

VAROITUS

Jos moottori pysäytetään, vesikulkuneuvon ohjattavuus pienenee. Estä moottorin tahaton käynnistäminen, tai että lapset tai muut käyttävät vesikulkuneuvoa luvottomasti, tai varastavat sen, irrottamalla turvanaruliitin aina kun vesikulkuneuvo ei ole käytössä.

Ellei moottoria käynnistetä 5 sekunnin kuluessa sen jälkeen kun turvanaruliitin on kiinnitetty pitimeensä, kuuluu 4 hyvin lyhyttä piippausta 3 sekunnin välein noin 4 tunnin ajan muistuttaen, että moottori on käynnistettävä tai turvanaruliitin on irrotettava. Sen jälkeen piippaus loppuu. Sama tapahtuu kun turvanaruliitin jätetään kiinni pitimeensä 5 sekunniksi moottorin pysäyttämisen jälkeen.

Varmista aina, ettei turvanaruliitin jää pitimeensä moottorin pysäyttämisen jälkeen.

TÄRKEÄTÄ: Jos turvanaruliitin jätetään pitimeensä moottorin seisoessa, akku tyhjenee vähitellen.

Digitaalisesti koodattu turvajärjestelmä (DESS)

Turvanaruliittimen tulpassa on erityisen elektronisen piirin muodostama ainutlaatuinen elektroninen sarjanumero. Tämä vastaa tavanomaista avainta.

Tätä turvanaruliittintä ei voi käyttää toisessa vesikulkuneuvossa, ja kääntäen, toisen vesikulkuneuvon vastaavaa ei voi käyttää omassa vesikulkuneuvossasi.

Digitaalisesti koodattu turvajärjestelmä on kuitenkin erittäin joustava. Voit ostaa toisen turvanaruliittimen ja antaa ohjelmoida sen omaa vesikulkuneuvoasi varten.

Pyydä lisäturvanaruliitin valtuutetulta Sea-Doo -jälleenmyyjältä.

Nopeusrajoitettu käyttö

4-TEC -malleissa on myös erityinen turvanaruliitin – SEA-DOO Learning Key™ (oppimisavain) – joka rajoittaa elektronisesti vesikulkuneuvon nopeuden 55 kilometriin tunnissa (35 MPH), jolloin ensikertalaiset ja vähemmän kokeneet kuljettajat voivat opetella vesikulkuneuvon käyttöä saadakseen tarpeellista itsevarmuutta ja kokemusta hallintaan.



2) Ohjaustanko

Ohjaustangolla hallitaan vesikulkuneuvon suuntaa. Ohjaustangon kääntäminen oikealle kääntää vesikulkuneuvoa oikealle ja päinvastoin.

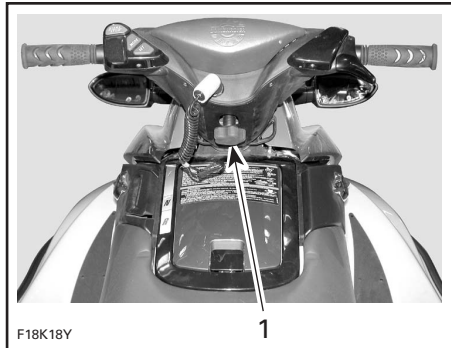
VAROITUS

Tarkasta ohjaustangon ja vastaavan ohjaussuuttimen ja sivusiivekkeiden toiminta ennen käynnistämistä. Älä koskaan käännä ohjaustankoa, kun joku on lähellä vesikulkuneuvon takana. Pysy poissa ohjauksen liikkuvista osista (suutin, sivusiivekkeet, vivusto, jne.).

Säätö (jos varusteena)

Ohjaustangon korkeutta voidaan säätää kuljettajan tarpeen mukaan.

Suorita säätö kääntämällä ohjaustangon alapuolella olevaa nuppia.



TYYPILLINEN

1. Säätönappi

3) Kaasuvipu

Kaasuvivun puristaminen kiihdyttää vesikul-kuneuvon vauhtia. Kun se vapautetaan koko-naan, moottori hidastuu automaattisesti jou-tokäynnille ja veden vastus pysäyttää vähitellen vesikul-kuneuvon.

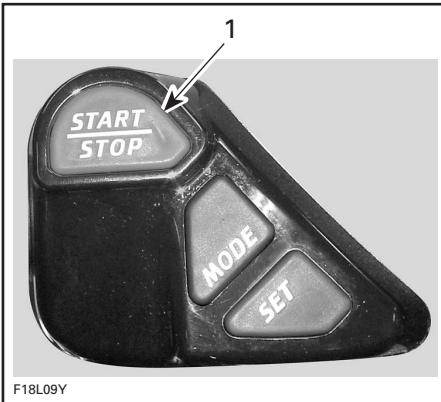
4) Moottorin käynnistys-/pysäytyspainike

Käynnistä moottori painamalla käynnistys-/pysäytyspainiketta. Vapauta heti kun moottori on käynnistynyt.

Pysäytä moottori painamalla käynnistys-/pysäytyspainiketta. Kun moottori on pysähtynyt, irrota turvanaruliitin pitimestä. On suositelta-vaa vapauttaa kaasuvipu ensin.

VAROITUS

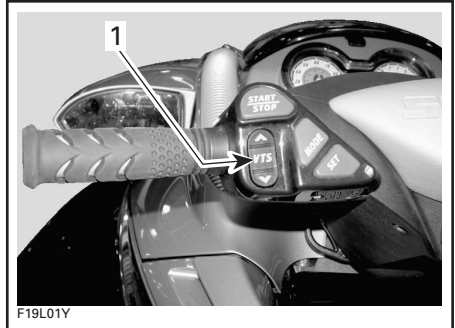
Ohjattavuus pienenee kun kaasu vapautetaan, tai kun moottori seisoo.



1. Moottorin käynnistys-/pysäytyspainike

5) Säädetävän trimmijärjestelmän (VTS) painike (jos varusteena)

Tällä heti moottorin käynnistys-/pysäytyspai-nikkeen alapuolella sijaitsevalla painikkeella muutetaan suihkupumpussuuttimen asentoa ja säädetään vesikul-kuneuvon kulku kuorma- ja vesiolosuhteisiin sopivaksi.



1. VTS-painike

Tietokeskuksen mittarissa on säädetävän trimmijärjestelmän (VTS) osoitin. Katso TIETOKESKUS tässä osassa.

6) Vaihdevipu

Edestakaisin liikuteltava vipu:

- eteenpäin
- vapaa
- peruutus.

VAROITUS

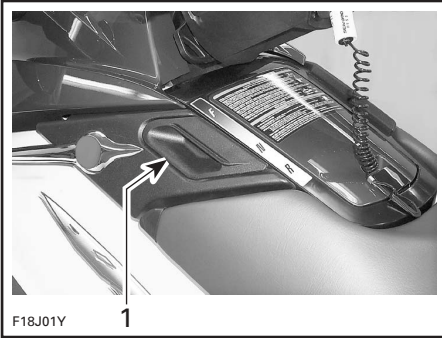
Vaihdevipua pitäisi käyttää vain moottorin ollessa tyhjäkäynnillä ja aluksen seisossa paikallaan. Älä käytä tartuntakahvana.

VAROITUS

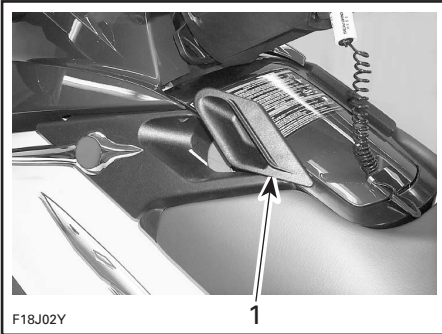
Käytä peruutusta vain hitaalla nopeudella ja mahdollisimman lyhyen aikaa. Varmista aina, että peruutusreitillä ei ole esineitä tai ihmisiä, erityisesti matalassa vedessä leikkiviä lapsia.

VAROITUS: Älä koskaan käytä moottoria peruutuksella suurilla kierroksilla.

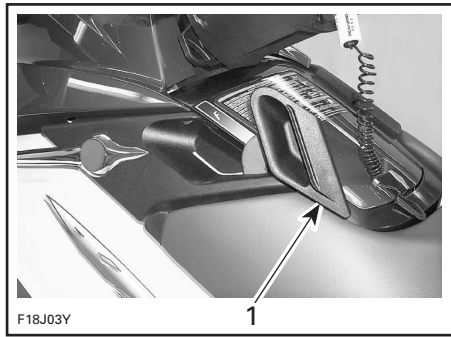
Eteenpäin-asennosta vedä vipu peruutukselle. Työnnä takaisin eteenpäinajoa varten. Aseta aina lopetettuasi eteenpäin-asentoon. Vapaa-asennon löytämiseksi aseta peruutukselle ja työnnä sitten takaisin kunnes vesikulkuneuvo ei enää kulje taaksepäin.



1. Eteenpäin-asento



1. Vapaa-asento



1. Peruutus-asento

7) Nopeusmittari

Analoginen nopeusmittari osoittaa vesikulkuneuvon nopeuden mailleina tunnissa (MPH) ja kilometreinä tunnissa (km/t).

Lisäksi tietokeskuksessa voidaan näyttää digitaalista nopeusmittaria. Katso alempana TIETOKESKUKSEN MITTARI/PAINIKKEET.

Peräpeiliin asennettu nopeusanturi lähettää signaalin MPEM-moduuliin, joka lähettää sen mittariin.

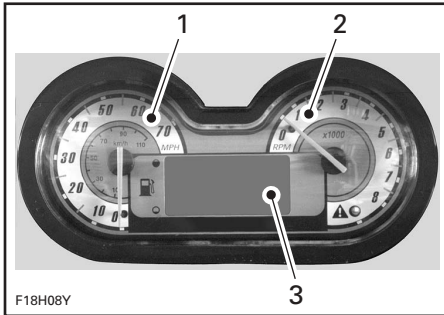
8) Kierroslukumittari

Analoginen kierroslukumittari osoittaa moottorin kierrokset minuutissa (1/min). Todelliset kierrokset saa kertomalla luvun 1 000:lla.

9) Tietokeskuksen mittari/painikkeet

Tämä on monitoimimittari, josta kuljettaja saa useita hyödyllisiä tosiaikaisia tietoja.

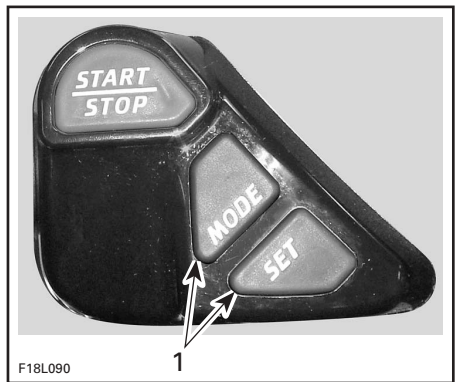
Osien kuvaus



F18H08Y

TYYPILLINEN

1. Analoginen nopeusmittari
2. Analoginen kierroslukumittari
3. Näyttöalue

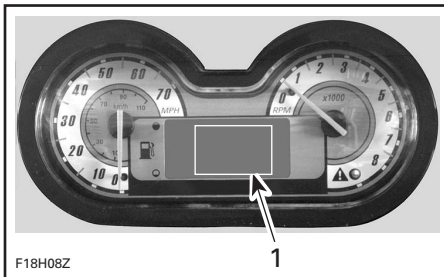


F18L090

1. Toimintopainikkeet

Näyttöalue

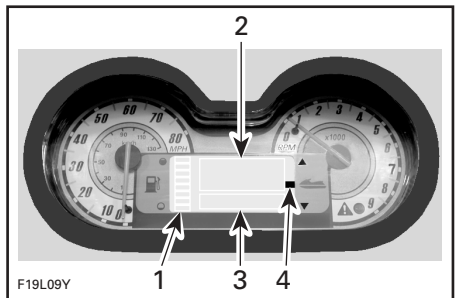
Näyttöalue sisältää seuraavaa.



F18H08Z

TYYPILLINEN

1. Teksti- ja numeroalue



F19L09Y

1. Polttoainetason osoitin
2. Numero-osa
3. Yksiköt ja sanomat -osa
4. VTS:n (säädettävä trimmijärjestelmä) asennon osoitin (jos varusteena)

Polttoainetason näyttö

Pylväsmittari näyttää ajon aikana jatkuvasti polttoainesäiliössä olevan polttoaineen määrän. Polttoaine vähissä -tila näkyy myös tietokeskuksessa, kun vain yksi pylväs on näkyvissä. Katso SANOMANÄYTTÖ alla.

Numero-osa

Tässä osassa näkyvät esillä olevan toiminnon, kuten nopeusmittari, osa-aikamittari, jne., numeroarvot.

Yksiköt ja sanomat -osa

Tässä osassa näkyvät esillä olevia numeroita koskevat yksiköt. Näytössä näkyvät yksiköt ovat esim. KMH (km/t) (MPH), HOUR (tunti), jne.

Tässä osassa näkyvät myös merenkulkua koskevat... ja järjestelmävikatiedot.

Katso tarkemmat tiedot alla olevasta mittarin toimintojen ja sanomien luettelosta.

Mittarin toiminnot

Digitaalinen kierroslukumittari: Osoittaa moottorin kierrokset minuutissa (1/min).

Digitaalinen nopeusmittari: Osoittaa vesikulkuneuvon nopeuden maileina tunnissa (MPH) ja kilometreinä tunnissa (km/t).

Syvyysmittari (jos varusteena): Se näyttää jatkuvasti rungon alla olevan veden syvyyden välillä 0–50 metriä (0–170 feet).

HUOM! Tietyissä olosuhteissa mittari saattaa lopettaa näyttämisen. Mittarin kyky näyttää syvyys riippuu käyttöolosuhteista.

VAROITUS

Älä koskaan käytä syvyysmittaria varoituslaitteena matalassa vedessä ajettaessa. Käytä sitä vain merenkulun apuvälineenä. Sitä ei tule käyttää merenkulutarkoituksiin.

Kompassi jos varusteena: Näyttää pääilmansuunnat vesikulkuneuvon suunnan osoittamista varten.

VAROITUS

Käytä kompassia vain apuvälineenä. Sitä ei tule käyttää merenkulutarkoituksiin.

Keskinopeus: Tietokeskus laskee ja näyttää vesikulkuneuvon likimääräisen keskinopeuden (AV KM/H tai AV MPH) viimeisimmästä moottorin käynnistyksestä lähtien.

Etäisyys: (KM tai MILES) Tietokeskus laskee käyttöajan ja vesikulkuneuvon nopeuden perusteella likimääräisen matkan ja osoittaa sen kilometreinä (KM) tai maileina (MILES)

Tuntimittari: Näyttää vesikulkuneuvon käyttöajan tunteina (HOUR).

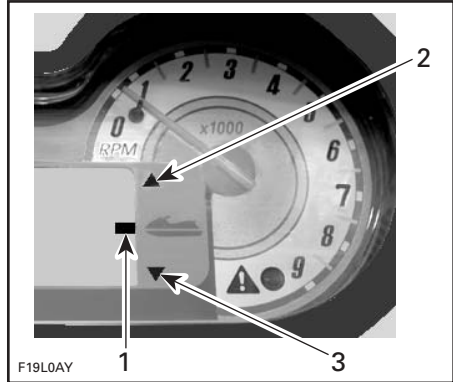
Veden lämpötila: Näyttää veden pintalämpötilan (L TEMP) Celsius-asteina (°C) tai Fahrenheitasteina (°F).

Ulkolämpötila (jos varusteena): Näyttää ulkoilman lämpötilan (E TEMP) Celsius-asteina (°C) tai Fahrenheitasteina (°F).

Osa-aikamittari: (TRIPMTR) Mahdollistaa aikavälin mittaamisen tunteina ja minuutteina (tt:mm).

VTs:n (säädettävä trimmijärjestelmä) asennon osoitin (jos varusteena)

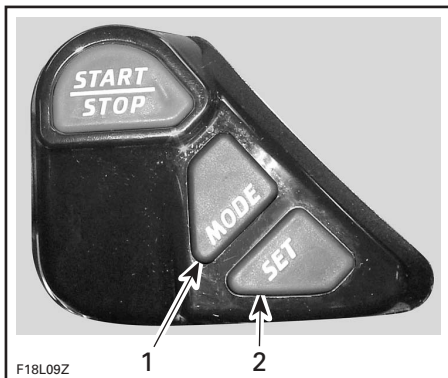
Säädettävän trimmijärjestelmän asennon osoitin näyttää vesikulkuneuvon kulkuasennon.



1. Asennon osoitin
2. Keula ylös
3. Keula alas

Toimintopainikkeet

Erilaisia tietoja saadaan näyttöön ja toimintoja aktivoitua 2 painikkeella – MODE (MUOTO) ja SET (ASETUS) – alla esitetyllä tavalla.



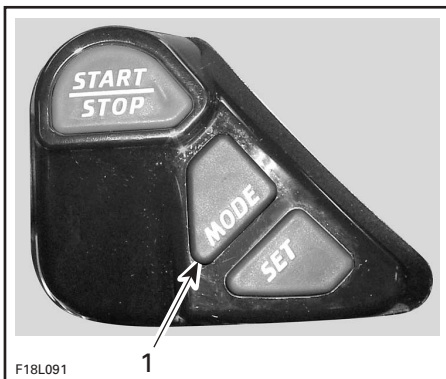
1. Näyttömuodon muuttaminen
2. Toiminnon asettaminen tai nollaaminen

Toiminnon nollaaminen

Toiminto (kuten osa-aikamittari, matka, jne.) nollataan painamalla SET-painiketta 2 sekunnin ajan näytön ollessa asianomaisessa muodossa.

Näytön valinta

MODE-painiketta painelemalla saadaan seuraavia näyttöjä vieritettyä: Kompassi, kierroslukumittari, nopeusmittari, keskinopeus, matkamittari, tuntimittari, veden lämpötila, ulkolämpötila (jos varusteena), syvyysmittari (jos varusteena) ja osa-aikamittari.



1. Painele näyttömuodon muuttamiseksi

Kun olet haluamassasi näytössä, lopeta painikkeen paineleminen, jolloin se jää aktiiviseksi. Valitsemasi näyttö pysyy kunnes se muutetaan.

Näytön prioriteetit

Itsetestinä käynnistyksen yhteydessä nopeusmittarin ja kierroslukumittarin neulat pyyhkäisevät maksimiasentoon, nestekidenäytön osa-alueet ja LED syttyvät 3 sekunniksi joka kerta, kun tietokeskus aktivoidaan (kun turvanaruiliitin kiinnitetään). Näin kuljettaja voi todeta niiden toimivan kunnolla.

Kun tietokeskus aktivoituu, tulee näyttöön viimeksi siihen asetettu toiminto.

Mikäli näyttöön tulee varoitussanoma, se vilkkuu ja ohittaa yksikkönäytön, ellei MODE-painiketta paineta. Siinä tapauksessa näyttöön tulee viimeinen toiminto 10 sekunnin kuluttua.

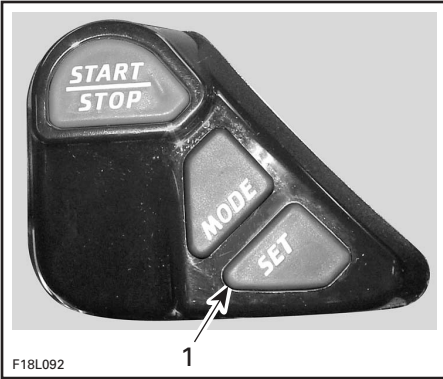
Mikäli kyseessä on useampia varoitussanomia, vilkkuva sanoma vaihtuu 4 sekunnin välein.

Muut toiminnot

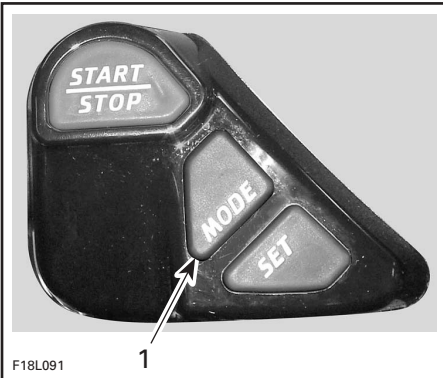
Seuraavassa selostetaan kuinka valita muut käytettävissä olevat toiminnot.

Kielivalinta

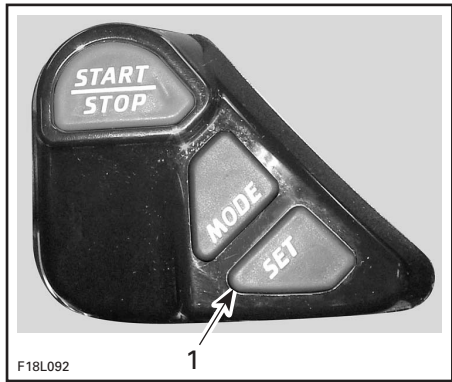
Kompassimuodossa:



1. Pidä painettuna 2 sekuntia



1. Painele toistuvasti

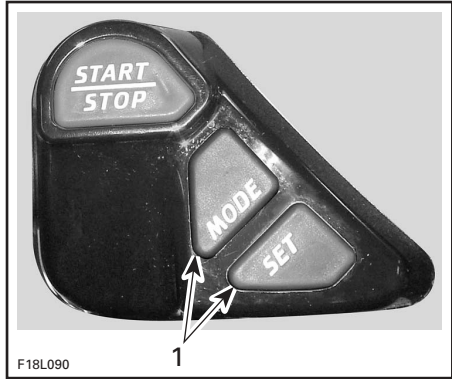


1. Paina lopuksi

Englantilainen/metriinen järjestelmä

Yksiköt voidaan esittää metrijärjestelmän, tai englantilaisen SAE-järjestelmän mukaan.

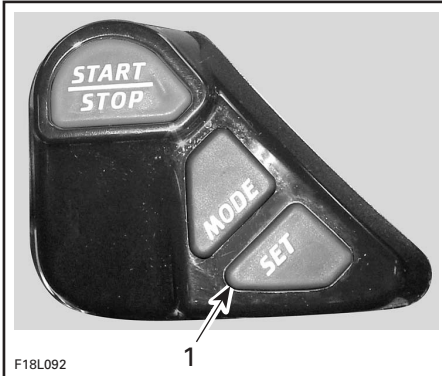
HUOM! Tämä toiminto ei ole käytössä kun tietokeskus näyttää kompassia, tuntimittaria, tai osa-aikamittaria.



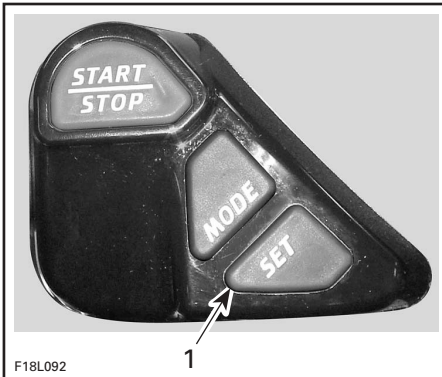
1. Pidä painettuna YHTÄ AIKAA 2 sekuntia

Osa-aikamittari

Osa-aikamittarimuodossa:



1. Paina osa-aikamittarin käynnistämiseksi tai pysäyttämiseksi.



1. Nollaa pitämällä painettuna 2 sekuntia

Osa-aikamittari nolautuu aina kun moottori sammutetaan.

Sanomanäyttö

Tietokeskuksessa on näyttöalue, jossa vilkkuu sanoma seuraavissa tilanteissa. Suluissa olevat lyhenteet vastaavat näytettyjä koodeja:

- moottori tai pakojärjestelmä ylikuumenee (H-TEMP)
- alhainen öljynpaine (OIL)
- matala akkujännite (12V LOW)
- korkea akkujännite (12V HI)
- polttoaine vähissä (FUEL-LO)
- huollon muistuttaja (MAINT)
- tarkasta moottori (CHK ENG)
- anturivika (ajoneuvon elektroniikkaa) (SENSOR)
- väärä turvanaruliitin (KEY)
- turvanaruliitin, oppimisavain toimii (L KEY)
- vikojen loppu (END).

Olemassa olevasta viasta riippuen piipperi soi kiinnittäen tarvittaessa kuljettajan huomion.

Nesteiden vähyyttä lukuun ottamatta, jotka voidaan korjata lisäämällä niitä, suositellaan muiden sanomien ilmestyessä yhteyden ottamista valtuutettuun Sea-Doo -jälleenmyyjään.

HUOM! Vian sattuessa luo järjestelmä numeerivikakoodeja (P-XXXX), jotka voidaan esittää erikoismenetelmällä tietokeskuksen kautta. Vian sattuessa voit kutsua valtuutetun Sea-Doo -jälleenmyyjän, joka auttaisi koodien saamisessa näyttöön ja vianetsinnässä.

Varoitusvalo

Punainen ledi vilkkuu huomion kiinnittämistä varten samanaikaisesti piipparin kanssa.

Huoltotietoja

Kun vesikulkuneuvolle kuuluu tehdä huoltotarkastus, sanoma MAINT vilkkuu. Jälkeenpäin, se vilkkuu 10 sekunnin ajan jokaisen käynnistyksen yhteydessä. Huollon jälkeen valtuutettu Sea-Doo -jälleenmyyjä tyhjä sen.

10) Hansikaslokero

Pieni, tarkoituksenmukainen säilytyslokero henkilökohtaisia esineitä varten.

11) GPS-vastaanotin (Global positioning system) (jos varusteena)

Irrotettava GPS-vastaanotin sijaitsee hansikaslokeron kannessa.

GPS-vastaanotin ilmoittaa vesikulkuneuvon aseman maapallolla.

Katso GPS-vastaanottimen oikea käyttö valmistajan toimittamasta tietomateriaalista.

VAROITUS

GPS-vastaanottimen lukeminen voi kääntää pois huomion vesikulkuneuvon käytöstä, erityisesti jatkuvasta ympäristön tarkkailusta. Tämä voi johtaa törmäämiseen, jonka tuloksena voi olla vakavia vahinkoja, tai kuolema. Ennen GPS-vastaanottimen lukua varmista, että ympäristö on tyhjä eikä siinä ole esteitä, ja laske vesikulkuneuvon nopeus alhaiseksi. Varmista lisäksi usein, ettei edessä ole esteitä.

VAROITUS

Muista, että GPS-vastaanottimesta saatava tieto on tarkoitettu vain viitetiedoksi. **ÄLÄ KOSKAAN** luota turvallisuutesi tähden yksinomaan tähän tietoon.

VAROITUS: Vältä ilmaston aiheuttama vahinko tai varkaus irrottamalla GPS-vastaanotin aina pistokkeestaan, kun poistut vesikulkuneuvosta.

Irrota GPS-vastaanotin painamalla varmistusnappia.

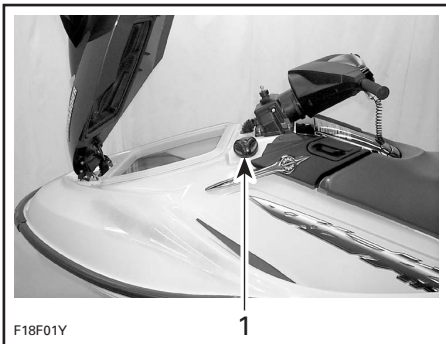


Aseta GPS-vastaanotin takaisin paikalleen liittimeen painamalla sitä kunnes se napsahtaa kiinni.



12) Polttoainesäiliön kansi

Polttoainesäiliön kanteen pääsee käsiksi avaamalla etusäilytyslokeroon kansi.



TYYPILLINEN

1. Polttoainesäiliön kansi

Katso polttoainesäiliön kannen sijainti ajoneuvon kuvasta.

Avaa kansi kiertämällä sitä vastapäivään. Tankkaamisen jälkeen aseta kansi takaisin paikalleen ja kiristä kunnolla.

VAROITUS

Pysäytä aina moottori ennen tankkaamista. Tietyissä olosuhteissa polttoaine on tulenarkaa ja räjähtävää. Toimi aina hyvin tuuletetulla alueella. Älä tupakoi tai salli avotulta tai kipinöitä lähistöllä. Polttoainesäiliössä saattaa olla painetta, kierrä kantta hitaasti avattaessa. Älä koskaan käytä avotulta polttoainemäärän tarkastamiseen. Pidä vesikulkuneuvo vaakatasossa tankkauksen aikana. Älä täytä liikaa, tai täytä polttoainesäiliötä ja jätä vesikulkuneuvoa aurinkoon. Lämpötilan noustessa polttoaine laajenee ja voi tulla yli. Pyyhi vesikulkuneuvosta aina ylivuotanut polttoaine pois. Tarkasta polttoainejärjestelmä määräjoiin. Käännä polttoainesäiliön venttiili (jos varusteena) aina OFF- (POIS) -asentoon, kun vesikulkuneuvo ei ole käytössä.

Kaikki mallit

13) Etusäilytyslokeroon kansi

Siitä pääsee etusäilytyslokeroon. Kiinnitä kansi aina salvilla sulkemisen jälkeen.

Etusäilytyslokeron

Tarkoituksenmukainen vedenpitävä osasto, (irrotettava kori joissakin malleissa) jossa voi pitää henkilökohtaisia tavaroita. Ihanteellinen paikka hinausköyttä, ensiapulaukkaa, tms. varten.

VAROITUS

Älä koskaan jätä raskaita tai rikkimeneviä esineitä irrallaan säilytyslokeroon/koriin. Älä koskaan aja vesikulkuneuvolla minikään säilytyslokeroon kannen ollessa auki.

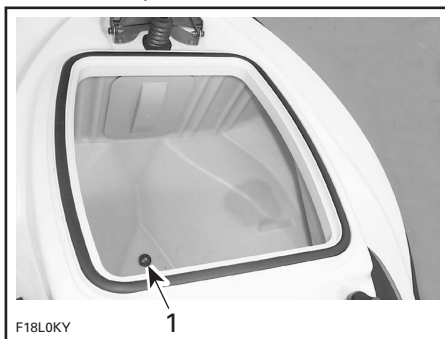
RXP-mallit

VAROITUS

Älä koskaan varastoi tai kuljeta mitään korin alapuolella.

Kaikki mallit paitsi RXP

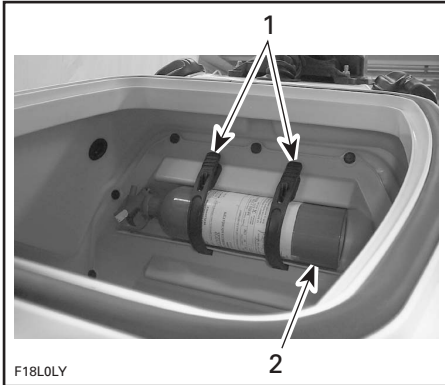
Jos säilytyslokerossa on vettä, päästä se ulos vetämällä tyhjennystulppa irti. Kiinnitä tulppa sitten takaisin paikalleen.



1. Tyhjennystulppa

HUOM! Vesi virtaa pilssiin. Jos vettä on paljon, muista tyhjentää pilssi (vedestä) ennen vesikulkuneuvon käyttämistä.

Etusäilytyskorissa on salpa hyväksytyyn alkusammuttimen (myydään erikseen) pitämiseen.



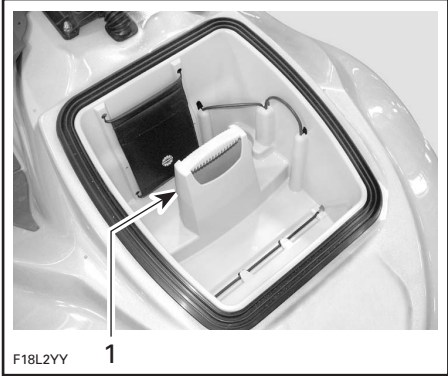
1. Kiinnityshihnat
2. Alkusammutin (myydään erikseen)



VAROITUS

Muista kiinnittää alkusammutin kunnolla tarkoitukseen toimitetuilla hihnoilla.

Joissakin malleissa on irrotettava kori. Sen kädensijassa voi sopivasti kuljettaa henkilökohtaisia esineitä.



TYYPILLINEN

1. Irrotettava kori

Joissakin malleissa saattaa olla tarkoituksenmukaisia kuminauhoja ja muita käytännöllisiä tarvikkeita.

RXP-mallit

Nostamalla kori päästään käsiksi hyväksytyyn (erikseen myytävän) alkusammuttimen pitimeen. Siinä on myös käsikirja ja työkalusarja.



14) Etusäilytyslokeron kannen salpa

Avaa etusäilytyslokeron kansi vetämällä salpavipua ylöspäin. Sulje salpa aina uudelleen.

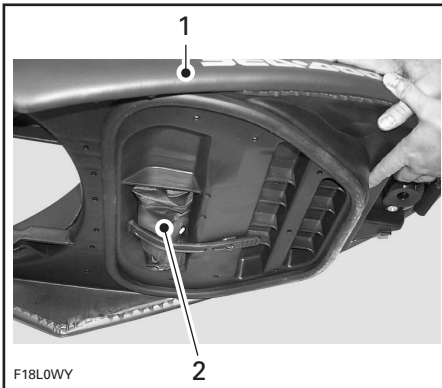
HUOM! Tarkasta määräajoin säilytyslokeron kannen lukkotapin kireys. Kiristä tarvittaessa ja varmista, että salpa sulkee kannen kunnolla.

15) Työkalusarja

Työkalusarja sisältää vesikulkuneuvon perushuoltoon tarvittavat työkalut.

Kaikki mallit paitsi RXP

Se sijaitsee istuimen jatko-osan alla.



1. Istuimen jatko-osa
2. Työkalusarja

RXP-mallit

Se sijaitsee etusäilytyslokerossa alkusammuttimen pitimen sisällä. Katso ylempänä ETUSÄILYTYSLOKERO.

Kaikki mallit paitsi RXP

16) Ilmanottoaukko

Tästä moottorin tarvitsema, ja moottorin tuuletukseen tarvittava ilma menee sisään. Jos ilmanottoaukko on veden alla, vettä menee pilssiin.

VAROITUS: Jos ilmanottoaukko pidetään veden alla, kuten kiertämällä jatkuvasti tiukkaa ympyrää, vettä menee pilssiin, jolloin moottorin sisäosat saattavat vaurioitua pahasti.

17) Istuinhihna

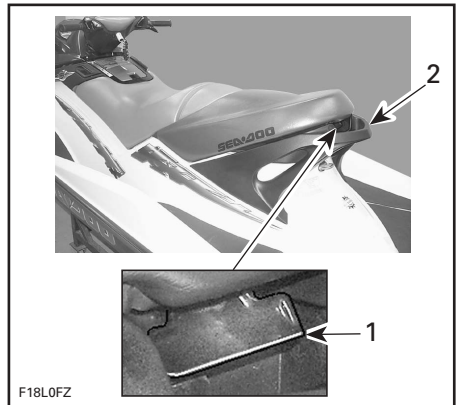
Istuinhihnasta on apua veneeseen noustessa, ja matkustaja käyttää sitä kädensijana.

RXP-mallit

Istuinhihna on käytössä, kun istuinsuoja poistetaan.

18) Istuimen jatko-osan salpa (jos varusteena)

Takasäilytyskoriin pääsee käsiksi irrottamalla istuimen jatko-osa. Siitä pääsee käsiksi myös istuimen salpaan.

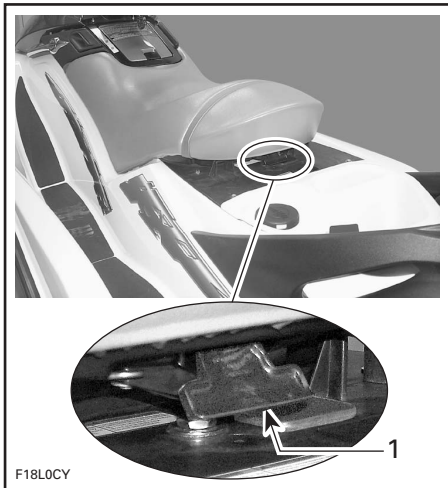


1. Istuimen jatko-osan salpa
2. Takatartuntakahva

19) Istuimen salpa

Moottoritilaan pääsee käsiksi irrottamalla istuin.

Istuimen salpa sijaitsee takapäässä, istuimen alla.

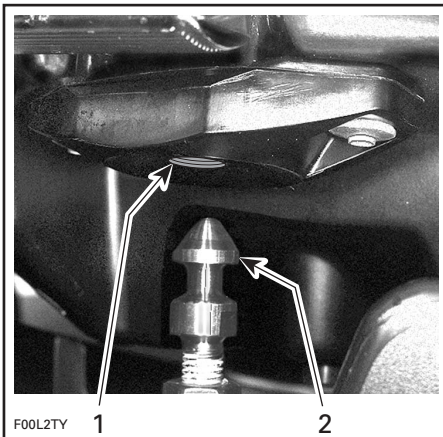


1. Istuimen salpa

Istuin irrotetaan vetämällä salpavipua ylöspäin ja pitämällä sitä siinä. Nosta ja vedä istuinta taaksepäin.

HUOM! Istuimen jatko-osa pitää irrottaa ensin.

Salpaa istuin asettamalla salvan reikä tapin kohdalle, ja painamalla istuinta sen takaosasta reilusti alas.



1. Salvan reikä
2. Tappi

Moottoritila

Irrottamalla istuin, päästään käsiksi moottoriin, sähkö- ja polttoainejärjestelmiin.

VAROITUS

Tietyt moottoritilassa olevat osat voivat olla erittäin kuumat. Suora kosketus voi aiheuttaa ihon palamisen. Älä koske mihinkään sähköosiin kun moottoria käynnistetään tai sen ollessa käynnissä. Älä koskaan jätä mitään esinettä, rättiä, työkalua, tms. moottoritilaan tai pilssiin.

20) Istuinsuoja (jos varusteena)

VAROITUS

Älä koskaan istu istuinsuojan päällä.

Istuinsuojaan voidaan laittaa numero sen sivupaneeleihin. Se voidaan poistaa, jolloin matkustajaistuin tulee esiin.

Suojan poistaminen:

Avaa salpa ja vedä istuin pois.

Avaa neljänneskierroksen kääntyvät ruuvit.



Vedä suojan kieliä istuimen kummallakin puolella ja irrota suoja.

Asenna istuin ja kiinnitä salpa kunnolla uudelleen.

Suojan asettaminen takaisin paikalleen:

Avaa salpa ja vedä istuin pois.

Aseta suojan takaosa paikalleen laittamatta etukieliä vielä paikalleen.

Vedä kieliä istuimen kummallakin puolella varovasti ulospäin ja aseta suoja paikalleen.



Lopuksi työnnä suoja paikalleen ja lukitse sitten neljänneskierroksen kääntyvät ruuvit. Asenna istuin ja kiinnitä salpa kunnolla uudelleen.

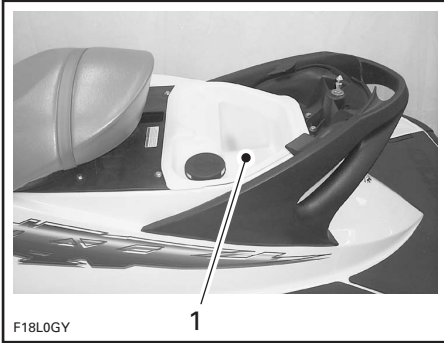
21) Takatartuntakahva

Toimii tarvittaessa kädensijana veneeseen-nousua varten ja kädensijana matkustajalle tai tarkkailijalle. Katso yllä oleva kuva.

VAROITUS: Älä koskaan käytä tartuntakahvaa minkään hinaamiseen, tai vesikul-kuneuvon nostamiseen.

22) Takasäilytyskori (jos varusteena)

Tarkoituksenmukainen, vedenpitävä, irrotettava kori henkilökohtaisten tavaroiden kuljettamiseen.

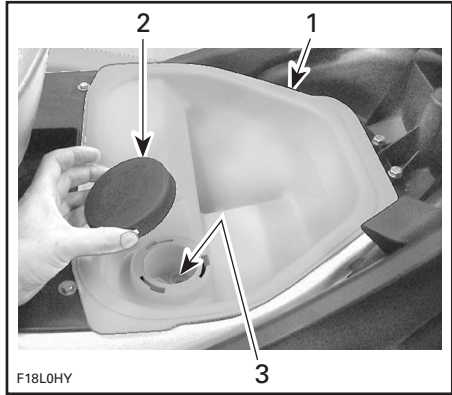


1. Takasäilytyskori

Varasytytystulppateline

Säilytyskorissa on varasytytystulppateline. Telineessä varasytytystulpat pysyvät kuivina, ja se suojaa niitä iskuilta, jotka voivat vaikuttaa niiden säätöön, tai rikkoa ne.

Avaa kansi vastapäivään, jolloin telineeseen pääsee käsiksi, ja aseta sytytystulpat reikiinsä. Aseta kansi paikalleen.



1. Säilytyskori
2. Varasytytystulppatelineen kansi
3. Varasytytystulppateline

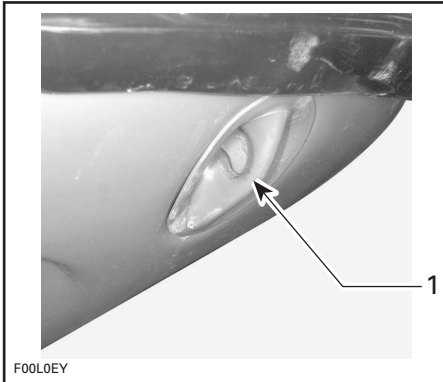
HUOM! Säädä varasytytystulppien kärkiväli **TEKNISTEN TIETOJEN** mukaan ennen asentamista.

HUOM! Varasytytystulppia ei toimiteta vesikulkuneuvon mukana.

23) Etu- ja taka- (keula-/perä) -lenkit

Etu- (keula)-lenkki

Lenkkejä voidaan käyttää ankkurointiin, hinaamiseen ja kiinnityskohtana trailerilla kuljettamisen aikana.

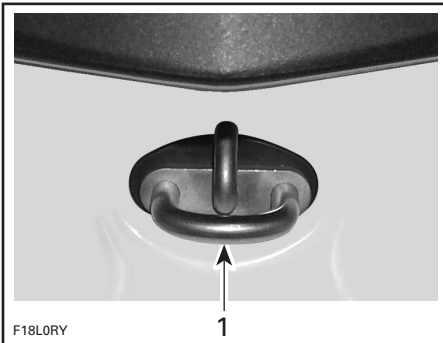


1. Etu- (keula) -lenkki

Taka- (perä) -lenkki

Kaikki mallit paitsi RXP

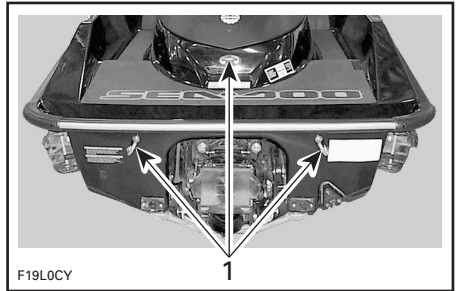
Tähän lenkkiin voidaan kiinnittää naru ja koukku, suljettu tai avoin pää.



1. Taka- (perä) -lenkki

RXP-mallit

Käytössäsi on 3 lenkkiä.

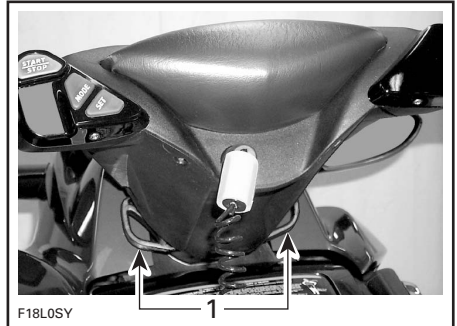


1. Lenkit

Kaikki mallit

24) Kiinnityssakarot

Sakaroita voi väliaikaisesti käyttää laituriin kiinnittymiseen, esim. tankkaamista varten.



TYYPILLINEN

1. Kiinnityssakarot

VAROITUS: Älä koskaan käytä sakaroita vetämiseen, tai vesikulkuneuvon nostamiseen.

25) Astinlauta

Kulkuneuvossa olijoiden tulee pitää jalkojaan ajon aikana astinlaudalla.

26) Veneeseenousupehmusteet

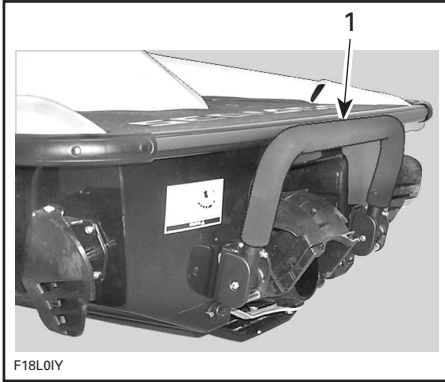
Pehmustettu pinta polvia varten, kun veneeseenousu tapahtuu vesikulkuneuvon takaosasta.

27) Veneeseenousulava

Suuri pinta, jolle on helpompi nousta veneeseen vesikulkuneuvon takaosasta.

28) Veneeseenousuaskelma (jos varusteena)

Tarkoituksenmukainen askelma vesikulkuneuvon uudelleen nousemista varten.



1. Veneeseenousuaskelma

Vedä askelma alas kädellä ja pidä siinä kunnes saat asetettua sille jalan tai polven.

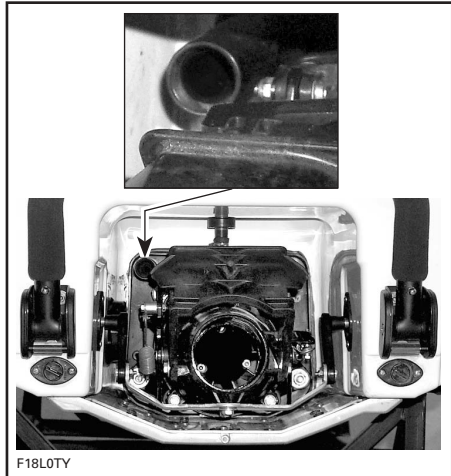


29) Liitin huuhtelua varten

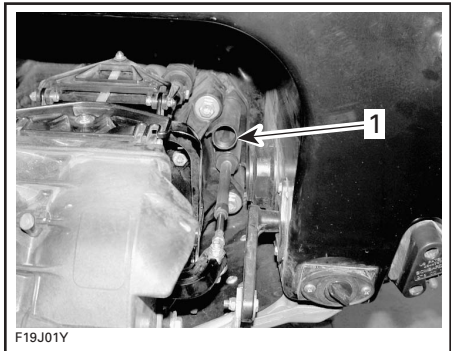
Sopiva liitin, johon voidaan helposti liittää puutarhaletku pakoputkiston jäähdytysjärjestelmän huuhtelua varten.

VAROITUS

Jos moottoria käytetään vesikulkuneuvon ollessa poissa vedestä, voi plaanilevyssä oleva lämmönvaihdin tulla hyvin kuumaksi. Vältä kosketusta plaanilevyyn, sillä se voi polttaa.



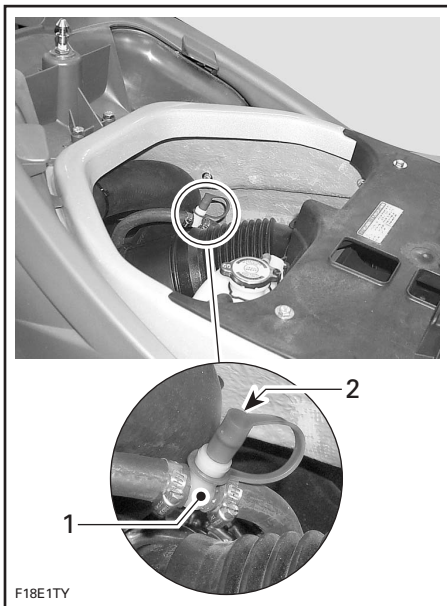
KAIKKI MALLIT PAITSI RXP



RXP-MALLIT

1. Liitin huuhtelua varten

Joissakin malleissa moottoritilassa on lisäksi huuhtelua varten, jotta huuhtelu voidaan suorittaa vesikulkuneuvon ollessa nostolaitteessa, tai jos mieluummin suoritat huuhtelun tätä kautta, kumpaakin huuhteluliitintä voidaan käyttää pakoputkiston jäähdytysjärjestelmän huuhtomiseen. Siihen pääsee käsiksi irrottamalla istuin.



JOTKUT MALLIT

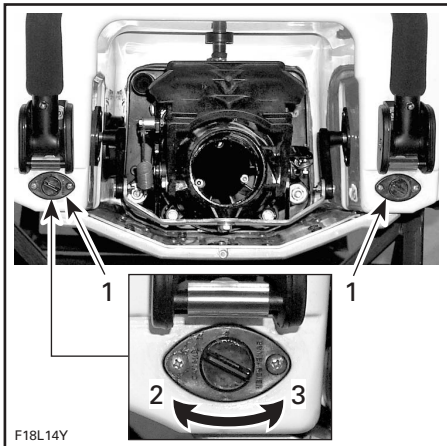
1. Liitin huuhtelua varten
2. Pölytulppa

Katso oikea käyttö osasta KÄYTÖNJÄLKEINEN HOITO.

30) Pilssin tyhjennystulpat

Jos pilssissä on vettä, se voidaan helposti poistaa ruuvaamalla tyhjennystulpat auki moottorin seistessä ja vesikulkuneuvon ollessa poissa vedestä.

VAROITUS: Nosta vesikulkuneuvo pois vedestä ennen tyhjennystulppien ruuvaamista auki.



TYYPILLINEN

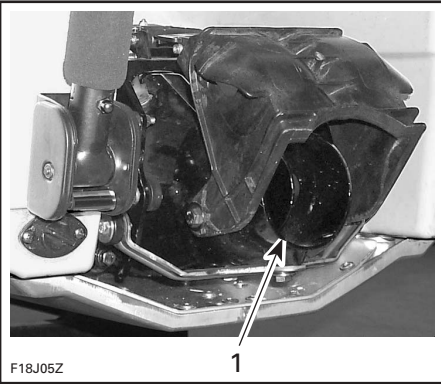
1. Tyhjennystulpat
2. Kiristys
3. Aukiruuvaaminen

Kallista vesikulkuneuvoa hiukan taaksepäin, jolloin kaikki vesi valuu ulos pilssistä. Pilssin tyhjennys suositellaan tehtäväksi luiskalla.

VAROITUS: Varmista, että tyhjennystulpat ovat kunnolla kiinni ennen vesikulku-neuvon laskemista veteen.

31) Suihkupumpun suulake

Suihkupumpun suulake kääntyy puolelta toiselle ohjaustangon liikkeiden mukaan. Tällä hoidetaan ohjaaminen moottorin käydessä.

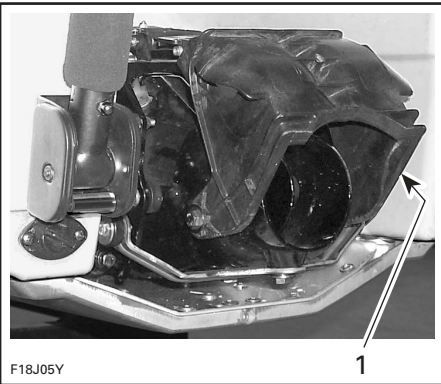


TYYPILLINEN

1. Suihkupumpun suulake

32) Peruutusluukku

Kun vaihdevipu laitetaan vapaalle, tai valitaan peruutusasento, peruutusluukku liikkuu ylös tai alas haluttuun asentoon.



TYYPILLINEN

1. Peruutusluukku

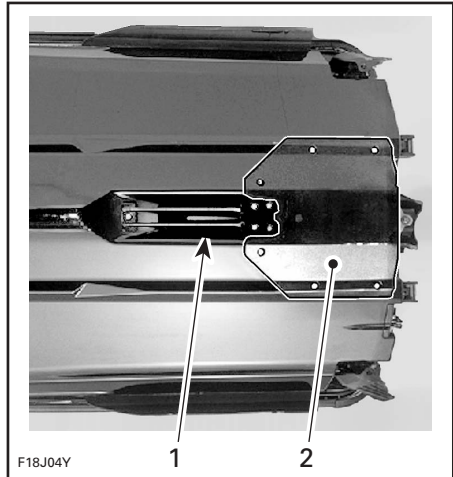
33) Suihkupumpun veden sisäänotto ja plaanilevy

Siipiratas vetää veden sisään tästä aukosta. Veden sisäänottosäleikkö vähentää minimiinä vierasesineiden pääsyn käyttöjärjestelmään.

HUOM! Plaanilevy toimii MOOTTORIN jäähdytysjärjestelmän lämmönvaihtimena.

VAROITUS

Pysy poissa sisäänottosäleiköstä moottorin ollessa käynnissä. Pitkä tukka, löysä vaateus, henkilökohtainen kelluntavälineen hihnat tms. voivat takertua liikkuviin osiin ja johtaa vakavaan loukkaantumiseen tai hukkumiseen.



TYYPILLINEN

1. Veden sisäänotto
2. Plaanilevy

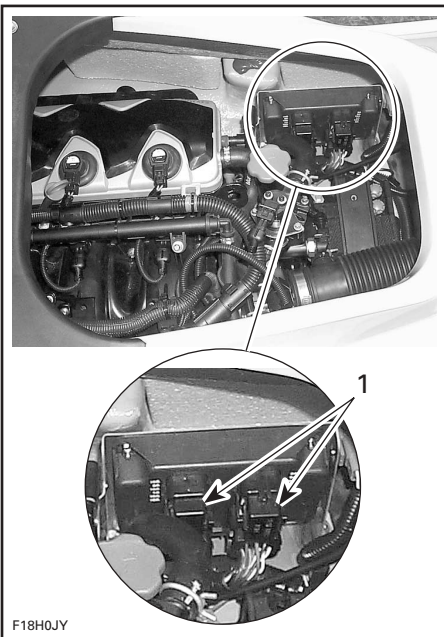
VAROITUS

Jos moottoria käytetään vesikulkuneuvon ollessa poissa vedestä, voi plaanilevyssä oleva lämmönvaihdin tulla hyvin kuumaksi. Vältä kosketusta plaanilevyyn, sillä se voi polttaa.

34) Sulakkeet

Kaikki mallit paitsi RXP

Sulakkeet sijaitsevat istuimen alla pilssissä. Katso yksityiskohdat kohdasta HUOLTO.



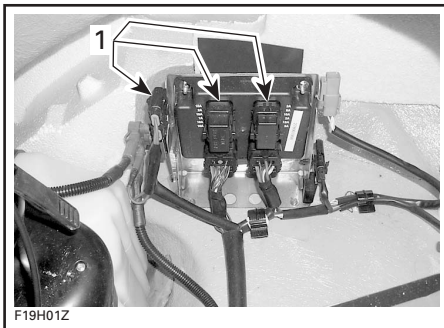
F18H0JY

TYYPILLINEN

1. Sulakkeet

RXP-mallit

Sulakkeet sijaitsevat etusäilytyslokerossa korin alla. Katso yksityiskohdat kohdasta HUOLTO.



F19H01Z

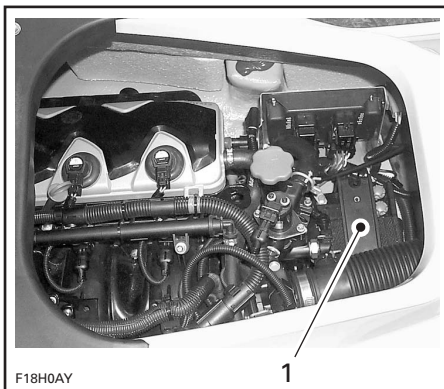
1. Sulakkeet

2. Sulakkeet

35) Akku

Kaikki mallit paitsi RXP

Akku sijaitsee pilssissä istuimen alla. Katso ERIKOISTOIMENPITEET.



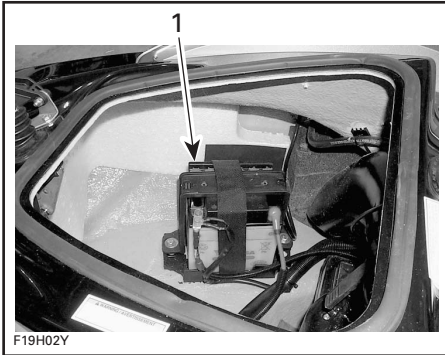
F18H0AY

TYYPILLINEN

1. Akku

RXP-mallit

Sulakkeet sijaitsevat etusäilytyslokerossa korin alla. Katso ERIKOISTOIMENPITEET.



1. Akku

36) Sivusiivekkeet

Sivusiivekkeet kuuluvat osana Off-Power Assisted Steering- (O.P.A.S.™) -ohjausjärjestelmään.

Sivusiivekkeet auttavat ohjausjärjestelmää.

Mallit, joissa on liukuvat sivusiivekkeet

Kun moottorin kierrosluku pienenee, sivusiivekkeet laskevat alas ja auttavat ohjausjärjestelmää. Katso järjestelmän kuvaus KÄYTTÖOHJEET-osan TOIMINTAPERIAATE-kohdasta.

Kaikki mallit

VAROITUS

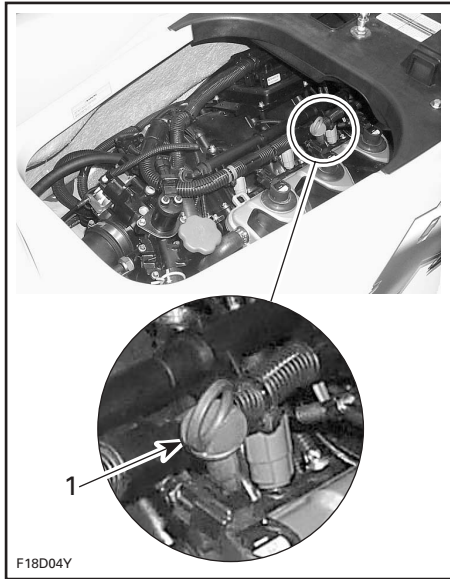
Tarkasta ohjaustangon ja vastaavien sivusiivekkeiden toiminta ennen käynnistämistä. Älä koskaan ota tukea sivusiivekkeistä vesikulkuneuvoon noustessa, tai sen nostamiseen. Älä koskaan käännä ohjaustankoa, kun joku on lähellä vesikulkuneuvon takana. Pysy poissa ohjauksen liikkuvista osista (suutin, sivusiivekkeet, vivusto, jne.).

37) Moottoriöljyn mittatikku

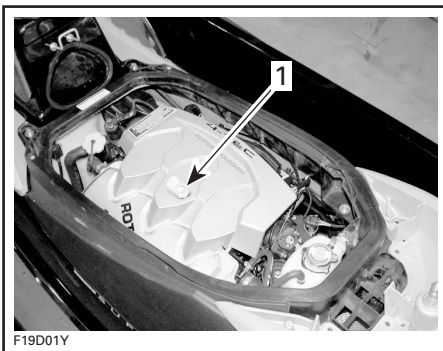
Sijaitsee moottorissa moottoritilassa. Se osoittaa moottoriöljyn pinnan tason.

VAROITUS

Tietyt moottoritilassa olevat osat voivat olla erittäin kuumat. Suora kosketus voi aiheuttaa ihon palamisen.



TYYPILLINEN - KAIKKI MALLIT PAITSI RXP
1. Öljyn mittatikku



F19D01Y

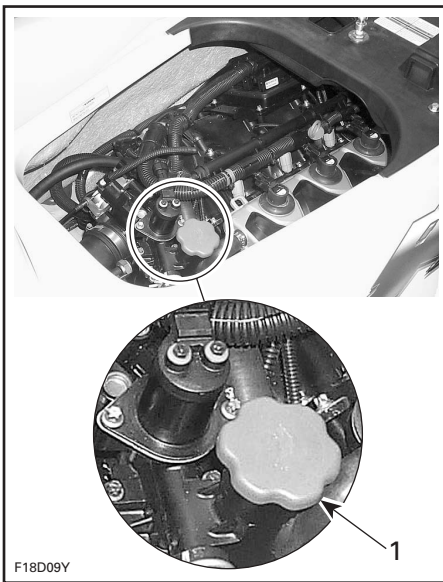
RXP-MALLIT

1. Öljyn mittatikku

Katso yksityiskohdat kohdasta NESTEET.

38) Moottoriöljyn täyttöaukon kansi

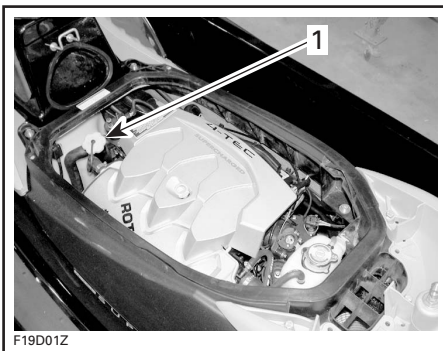
Sijaitsee moottorissa moottoritilassa. Sitä kautta moottoriin voi tarvittaessa lisätä öljyä.



F18D09Y

TYYPILLINEN - KAIKKI MALLIT PAITSI RXP

1. Öljyn täyttöaukon kansi



F19D01Z

RXP-MALLIT

1. Öljyn täyttöaukon kansi

Katso yksityiskohdat kohdasta NESTEET.

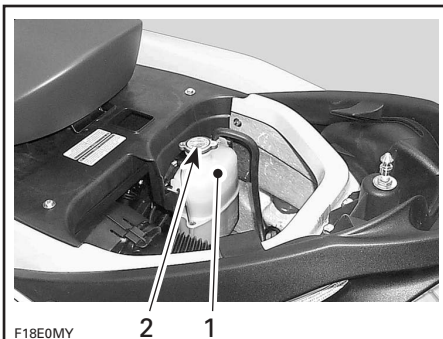
39) Jäähdytysjärjestelmän paisuntasäiliön kansi

Sijaitsee moottoritilassa. Siitä pääsee käsiksi paisuntasäiliön täyttöputkeen.

VAROITUS

Tietyt moottoritilassa olevat osat voivat olla erittäin kuumat. Suora kosketus voi aiheuttaa ihon palamisen.

Paisuntasäiliöön pääsee käsiksi poistamalla istuimen jatko-osa ja säilytyskori.

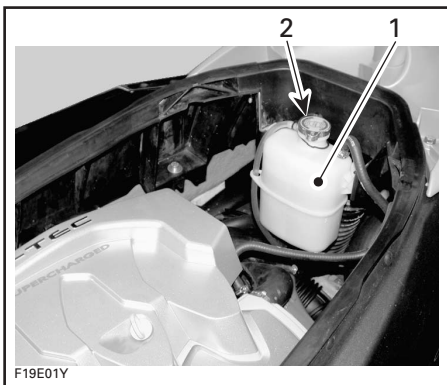


F18E0MY

KAIKKI MALLIT PAITSI RXP

1. Paisuntasäiliö

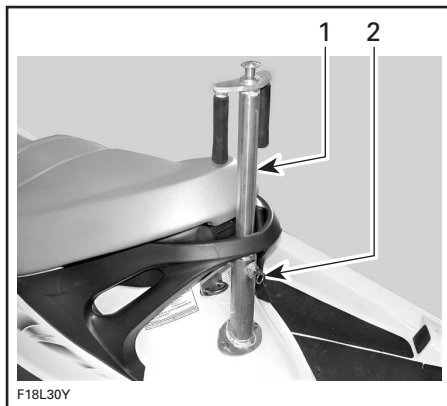
2. Kansi



F19E01Y

RXP-MALLIT

1. Paisuntasäiliö
2. Kansi



F18L30Y

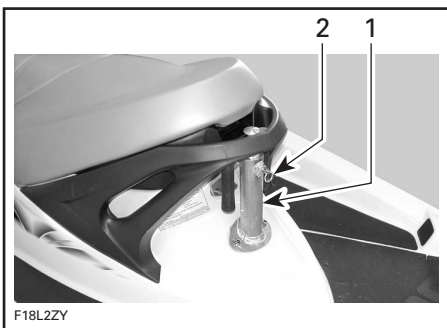
1. Suksi-/vesilautapidin ylhäällä
2. Varmista, että se on kunnolla lukittu

Katso yksityiskohdat kohdasta NESTEET.

40) Suksi-/vesilautapidin (jos varusteena)

Vedä pidin ylös, jolloin siihen voi kiinnittää hiihto- tai vesilautaköyden. Paina käytön jälkeen alas ja lukitse kunnolla.

Pitimen nostamiseksi avaa lukitus vetämällä lukitustappia, ja nosta sitten pidin. Varmista, että se on kunnolla lukittu. Pidin lasketaan päinvastaisessa järjestyksessä.



F18L2ZY

1. Suksi-/vesilautapidin
2. Avaa lukitus vetämällä lukituslaitetta

VAROITUS

Varmista, että suksi-/vesilautapidin on lukittu täysin ulkona -asentoon ennen sen käyttöä. Vedä suksipidin kokonaan sisään ja lukitse, kun se ei ole käytössä. Ole varovainen hiihtäjää/vesilautailijaa vedettäessä, sillä vetonaru voi iskeytyä takaisin vesikuluneuvoon kun se päästetään irti. Älä koskaan suorita jyrkkää käännöstä, kun vedät hiihtäjää, vesilautailijaa, tai mitään lelua.

Pidä aina jotakuta henkilöä tarkkailijana kuljettajan lisäksi.

HUOM! Tarkkailija voi pitää kiinni tartuntakahvoista.

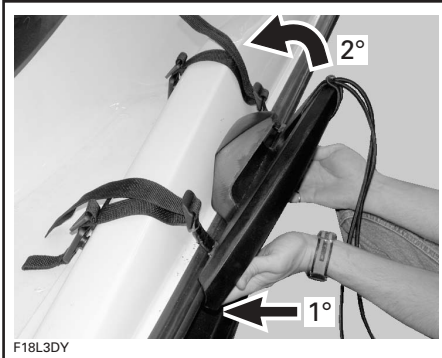
VAROITUS: Älä koskaan käytä suksi-/vesilautapidintä muiden alusten hinaamiseen.

41) Vesilautateline (jos varusteena)

Tarkoituksenmukainen(-set) irrotettava(t) teline(et) vesilautojen kuljettamiseen.

Asentaminen:

- Aseta teline puskurilistalle siten, että sen keskikohta on jalkatilassa olevien solkien vastakappaleiden välissä.
- Aseta telineen 2 ulompaa J-koukkuja siten, että ne tarttuvat puskurilistan alla olevaan rungon ulkonevaan reunaan.



- Kiinnitä urossoljet jalkatilassa oleviin soljen vastakappaleisiin.



- Kiristä hihnat vetämällä niitä kunnolla ylöspäin.



- Varmista, että teline on kunnolla paikallaan nykäisemällä sitä.

VAROITUS

Ellei teline ole kunnolla kiinni vesikulkuneuvossa, se voi löystyä ja irrota yllättäen, aiheuttaen lähellä oleville ihmisille vahingoittumisvaaran. Välttämiseksi:

- Varmista, että hihnat ovat hyvässä kunnossa.
- Kiinnitä teline kunnolla vesikulkuneuvoon.
- Tarkasta ajoittain, että hihnat ovat kireällä.

- Kun asetat vesilaudan telineeseen, aseta se evä(t) ulospäin, ja kiinnitä vesilautaa sitten kumiköysillä tiukasti paikalleen.

VAROITUS

Vältä vesilaudan evän (evien) mahdollisesti aiheuttamat vahingot ja haavat asettamalla aina EVÄ(T) ULOSPÄIN.



1. Evä ulospäin



- Varmista, että vesilauta on kunnolla telineessä kiinni vetämällä ja työntämällä sitä paikalleen asettamisen jälkeen.

VAROITUS

Ellei vesilauta ole kunnolla kiinni telineessä, se voi löystyä ja irrota yllättäen, aiheuttaen lähellä oleville ihmisille vahingoittumisvaaran. Välttämiseksi:

- Tarkasta kumiköysien kunto ja vaihda, jos ne ovat vahingoittuneet.
- Kiinnitä vesilauta kunnolla telineeseen.
- Tarkasta ajoittain, että lauta on kunnolla kiinni.



HUOM! Kun vesilautaa irrotetaan telineestään, kiinnitä kumiköydet, jotta ne eivät pääse heilumaan vapaasti vesikulkuneuvolla ajattaessa.



F18L3JY

VAROITUS: Teline on suunniteltu yhtä vesilautaa varten. Älä pidä siinä yhtä vesilautaa enempää, tai kuljeta siinä suksia, tai mitään muitakaan esineitä. Älä käytä telinettä(-eitä) kiinnityskohtina, tai veneeseen nousemista varten.

VAROITUS

Jos vesilautaa ja/tai teline on paikallaan, toimi erityisellä varovaisuudella:

- ÄLÄ KOSKAAN suorita aggressiivisia liikkeitä, kuten paikallaan pyöriminen.
 - ÄLÄ KOSKAAN suorita aaltohyppelyä.
 - Käytä tervettä järkeä, äläkä aja liian lujaa.
- Muussa tapauksessa vesilautaa voi irrota, tai mukanaolijat voivat pudota ja satuttaa itsensä vesilautaa tai telinettä vastaan.

VAROITUS

ÄLÄ KOSKAAN jätä vesilautaa telineeseen, kun vesikulkuneuvoa kuljetetaan trailerilla. Muuten vesilaudan evä(t) voi(vat) aiheuttaa sivustakatsojille vahinkoja, tai vesilautaa voi lennähtää tielle. Kumiköydet ovat jännitetyt, ja ne voivat ponnahtaa irti ja piiskata jotakuta, kun ne irtoavat. Ole varovainen.

Irrotus tapahtuu päinvastaisessa järjestyksessä kuin asentaminen.

NESTEET

VAROITUS: Noudata yksityiskohtaisesti tämän osan ohjeita. Noudattamatta jättäminen voi lyhentää moottorin käyttöikää ja/tai heikentää sen suorituskykyä.

Tankkaaminen

VAROITUS

Noudata tarkkaan näitä veneilyn tankkaamisohjeita.

Sammuta moottori.

Älä anna kenenkään jäädä vesikulkuneuvon.

Kiinnitä vesikulkuneuvo kunnolla tankkauslaituriin.

Pidä alkusammutin käden ulottuvilla.

Älä työnnä syöttöputkea liian syvälle täyttöaukkoon.

Kaada polttoainetta hitaasti, jotta ilma pääsee poistumaan säiliöstä eikä tapahdu takaisinvirtausta. Varo ettei polttoainetta vuoda ulos.

Lopeta täyttäminen kun polttoaine saavuttaa täyttöaukon kaulan pohjan. Älä täytä täyttöputkeen saakka, jottei polttoaine vuoda ulos. Älä täytä liikaa. Kiristä polttoainesäiliön kansi kunnolla kiinni.

VAROITUS

Pysäytä aina moottori ennen tankkaamista. Tietyissä olosuhteissa polttoaine on tulenarkaa ja räjähtävää. Toimi aina hyvin tuuletetulla alueella. Älä tupakoi tai salli avotulta tai kipinöitä lähistöllä. Polttoainesäiliössä saattaa olla painetta, kierrä kantta hitaasti avattaessa. Älä koskaan käytä avotulta polttoainemäärän tarkastamiseen. Pidä vesikulkuneuvo vaakatasossa tankkauksen aikana. Älä täytä liikaa, tai täytä polttoainesäiliötä ja jätä vesikulkuneuvoa aurinkoon. Lämpötilan noustessa polttoaine laajenee ja voi tulla yli. Pyyhi vesikulkuneuvosta aina ylivuotanut polttoaine pois. Tarkasta polttoainejärjestelmä määräajoin. Käännä polttoainesäiliön venttiili (jos varusteena) aina OFF- (POIS) -asentoon, kun vesikulkuneuvo ei ole käytössä.

Suosittelut polttoaine

Vapaasti hengittävät moottori

Käytä normaalia lyijytöntä bensiiniä, jonka suositeltu minimioktaaniluku on seuraava.

SIJAINTI	OKTAANILUKU
Pohjois-Amerikassa	87 oktaania (RON + MON)/2
Pohjois-Amerikan ulkopuolella	91 RON

Kaikki ahdetut moottorit

Parasta suorituskykyä varten suositellaan käytettäväksi korkeaoktaanista lyijytöntä bensiiniä, jonka oktaaniluku on seuraava.

SIJAINTI	OKTAANILUKU
Pohjois-Amerikassa	91 oktaania (RON + MON)/2
Pohjois-Amerikan ulkopuolella	95 RON

Vähintään on käytettävä normaalia lyijytöntä bensiiniä, joka minimioktaaniluku on seuraava.

SIJAINTI	OKTAANILUKU
Pohjois-Amerikassa	87 oktaania (RON + MON)/2
Pohjois-Amerikan ulkopuolella	91 RON

Kaikki mallit

VAROITUS: Älä koskaan kokeile muilla polttoaineilla tai polttoainekerroimilla. Älä koskaan käytä polttoainetta, jossa on yli 10 % alkoholia (etanolia tai metanolia). Muiden kuin suositeltujen polttoaineiden käyttö voi johtaa vesikulkuneuvon suorituskyvyn huononemiseen ja polttoainejärjestelmän ja moottorin kriittisten osien vaurioitumiseen.

Moottoriöljy

Suosittelut öljy

Tässä vesikulkuneuvossa on 4-tahmoottori, jonka sisäosien voiteluun tarvitaan 4-tahmoottoriöljyä. Muista noudattaa seuraavia suosituksia.

Vapaasti hengittävät moottorit

Vesikulkuneuvoissa, joissa on 4-tahmoottori ilman ahdinta, on käytettävä 4-tahmoottoriöljyä, joka vastaa API-luokitusta SL, SJ tai SH. Tarkasta aina, että öljykannussa on API-merkinnässä nämä kirjaimet.

Valtuutettujen Sea-Doo -jälleenmyyjien myymä XP-S 10W-40 4-tahmoöljy SAE 10W-40 (osanro 219 700 346) täyttää nämä vaatimukset.

HUOM! Samat vaatimukset täyttävää synteettistä öljyä voidaan myös käyttää. Synteettinen XP-S 5W-40 4-tahmoöljy (osanro 293 600 039) on sopiva.

Kaikki ahdetut moottorit

Käytä XP-S 10W-40 4-tahtiöljyä (osanro 219 700 346), tai vastaavaa BRP:n hyväksymää öljyä. Sama öljy voitelee sekä moottorin että ahtimen kytkimen. XP-S 10W-40 4-tahtiöljy (osanro 219 700 346) on läpikotaisin testattu ja todettu, ettei se sisällä mitään ahtimen kytkimen toiminnallisuutta heikentäviä lisäaineita.

HUOM! Muun kuin suositellun öljyn käyttö voi mitätöidä BRP:n rajoitetun takuun.

VAROITUS: Älä koskaan käytä synteettistä öljyä näissä moottoreissa. Se voi heikentää turboahtimen kytkimen oikeata toimintaa. Älä lisää mitään lisäaineita suositeltuun öljyyn. Ota huomioon, että muissa kuin BRP:n suosittelemisissa öljyissä voi olla lisäaineita (kitkansäätöaineita), jotka voivat aiheuttaa ahtimen sopimatonta luistoa ja mahdollisesti johtaa ennenaikaiseen kulumiseen. Siksi muita kuin XP-S 10W-40 4-tahtiöljyä SAE 10W-40 (osanro 291 700 346), tai hyväksytyä vastaavaa ei suositella.

Kaikki moottorit

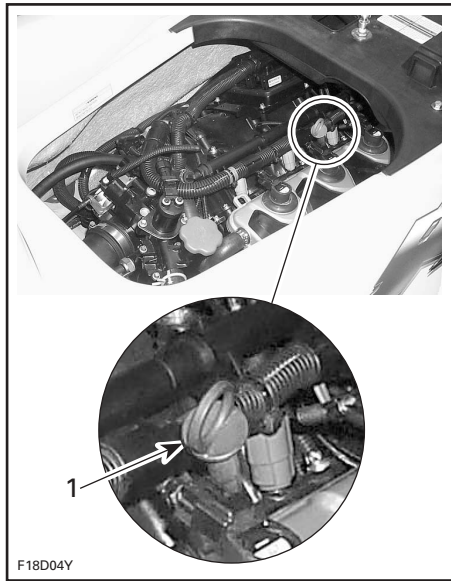
VAROITUS: Älä koskaan käytä mitään 2-tahtimoottoriöljyä.

Öljyn viskositeetti

Samaa öljyä suositellaan käytettäväksi kaikkina vuodenaikoina ja kaikissa ympäristölämpötiloissa.

Öljyn pinnan taso

VAROITUS: Tarkasta taso usein ja täytä tarvittaessa. Älä täytä liikaa, se aiheuttaisi moottorin savuttamisen ja vähentäisi sen tehoa. Moottorin käyttö asiaankuulumattomalla öljymäärällä voi vaurioittaa vakavasti moottoria. Pyyhi vuoto pois.



TYYPILLINEN

1. Mittatikku

Tarkasta öljyn pinnan taso seuraavalla tavalla:

HUOM! Ennen moottoriöljyn pinnan tarkastamista tässä moottorissa, pitää moottori lämmittää ja antaa käydä joutokäynnillä 30 sekuntia ennen sen sammuttamista. Sen jälkeen pitää odottaa 30 sekuntia. Sitten öljy voidaan tarkastaa. Tämä on tarpeen, jotta öljy tasoittuu hyvin eri öljykammioissa. Muuten öljyn pinnan lukema on väärä.

- Vesikulkuneuvon on oltava vaakatasossa. Tarkasta öljyn pinnan taso vesikulkuneuvon ollessa vedessä, tai poissa vedestä. Moottorin pitää olla lämmin.

VAROITUS: Älä koskaan käytä moottoria ilman että pakoputkiston jäähdytysjärjestelmään syötetään vettä vesikulkuneuvon ollessa poissa vedestä.

- Jos poissa vedestä, nosta trailerin aisaa ja kiilaa se asentoon, jossa suojalista on vaakatasossa. Asenna puutarhaletku huuhteluliittimeen. Katso HUUHTELU KÄYTÖNJÄLKEISESSÄ HOIDOSSA ja noudata siinä selostettua menetelmää.

VAROITUS: Ellei poiston jäähdytysjärjestelmää huuhdota moottorin ollessa poissa vedestä, voi moottori ja/tai pakojärjestelmä vaurioitua vakavasti.

- Lämmitä moottori, anna sitten käydä joutokäynnillä 30 sekuntia ennen pysäyttämistä.
- Pysäytä moottori.
- Odota vähintään 30 sekuntia, vedä sitten mittatikku ulos ja puhdistu se.

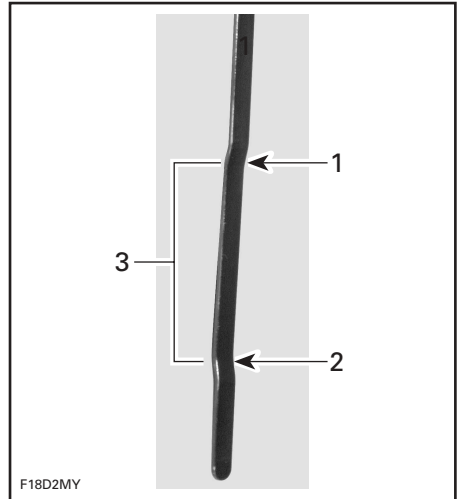
VAROITUS

Moottoriöljy voi olla kuumaa. Tiedyt moottoritilassa olevat osat voivat olla erittäin kuumat. Suora kosketus voi aiheuttaa ihon palamisen.

VAROITUS: Älä koskaan käytä moottoria yli 5 minuuttia. Voimansiirron tiivisteessä ei ole jäähdytystä kun vesikulkuneuvo ei ole vedessä.

- Aseta mittatikku uudelleen paikalleen, työnnä se kokonaan sisään.

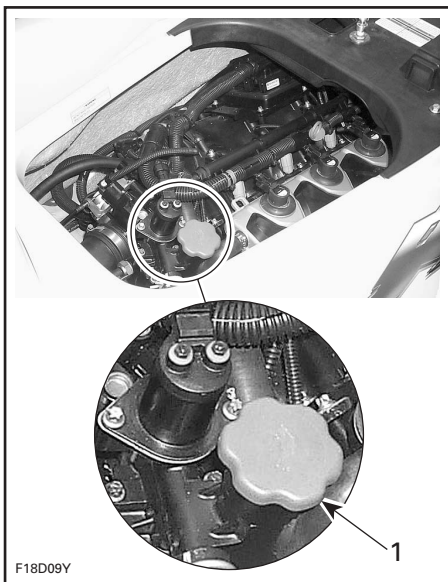
- Irrota mittatikku ja tarkasta pinnan öljyn taso. Sen pitäisi olla merkkien välissä.



1. Täysi
2. Lisää
3. Käyttöalue

- Lisää muuten öljyä kunnes sen pinta on vaaditulla tavalla merkkien välissä.
- Öljyn lisäämiseksi, kierrä öljyn täyttöaukon kansi auki. Aseta suppilo aukkoon ja lisää suositeltua öljyä määritettyyn tasoon saakka. Älä täytä liikaa.

HUOM! Koko edellä kuvattu menetelmä on toistettava joka kerta, kun moottoriin lisätään öljyä (moottorin uudelleenkäynnistys, tyhjäkäynti 30 sekuntia, 30 sekunnin odotus ja sitten öljyn pinnan tarkastus). Tämä on tarpeen, jotta öljy siirtyy sopivasti eri öljykammioissa ja tasoittuu. Muuten öljyn pinnan lukema on väärä.



F18D09Y

TYYPILLINEN

1. Öljyn täyttöaukon kansi

- Aseta öljyn täyttöaukon kansi ja mittatikku kunnolla takaisin paikoilleen.

Moottorin jäähdytysneste

Suosittelut jäähdytysneste

Käytä aina polttomoottoreille tarkoitettua korroosionestoainetta sisältävää etyleeni-glykoli pakkasnestettä.

HUOM! Biologisesti hajoavaa, alumiinipoltto-moottoreille sopivaa pakkasnestettä suositellaan käytettäväksi, kun sitä on saatavissa. Tämä edistää ympäristönsuojelua.

Jäähdytysjärjestelmään pitää laittaa veden ja pakkasnesteen sekoitusta (50 % suoloja sisältämätöntä vettä, 50 % pakkasnestettä).

BRP myy valmiiksi sekoitettua jäähdytysnestettä, joka suojaa jäätymiseltä – 37 °C:een (–35 °F) saakka (osanro 293 600 038).

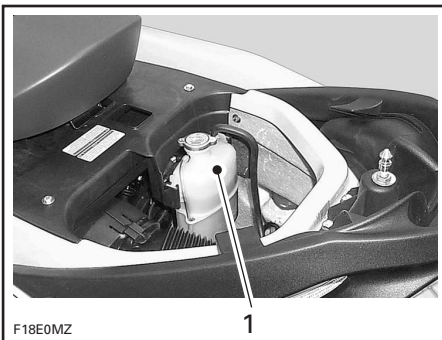
Pakkasnesteen pilaantumisen estämiseksi käytä aina samaa merkkiä. Älä koskaan sekoita eri merkkejä, ellei jäähdytysjärjestelmää ole kunnolla huudeltu ja täytetty uudelleen. Ota yhteys valtuutettuun Sea-Doo -jälleenmyyjään.

Jäähdytysnesteen pinnan taso

VAROITUS

Tarkasta jäähdytysnesteen pinnan taso moottorin ollessa kylmä. Älä koskaan lisää jäähdytysnestettä jäähdytysjärjestelmään moottorin ollessa kuuma.

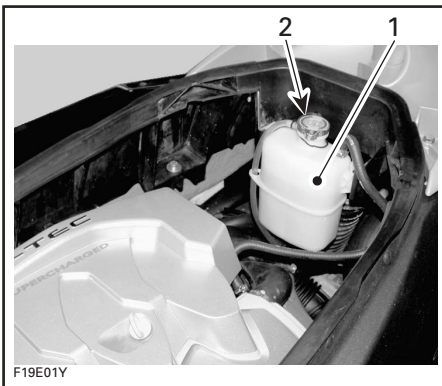
Jäähdytysjärjestelmän paisuntasäiliöön pääsee käsiksi irrottamalla istuimen jatko-osa.



F18E0MZ

KAIKKI MALLIT PAITSI RXP

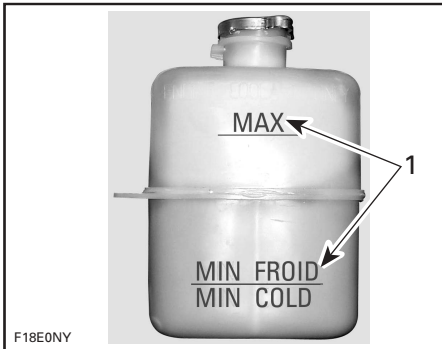
1. Paisuntasäiliö



RXP-MALLIT

1. Paisuntasäiliö
2. Kansi

Ajoneuvon ollessa tasaisella alustalla nesteen pitäisi olla paisuntasäiliön MIN- ja MAX-merkkien välissä moottorin ollessa kylmä.



1. Pinta merkkien välissä, kun moottori on kylmä.

HUOM! Vesikulkuneuvo on vaakatasossa kun se on vedessä. Kun se on trailerilla, nosta trailerin aisaa ja kiilaa se asentoon, jossa suojalista on vaakatasossa.

Lisää jäähdytysnestettä/suojoloja sisältämätöntä vettä kunnes pinta on vaaditulla tavalla merkkien välissä. Vältä roiskuminen käyttämällä suppiloa. Älä täytä liikaa.

HUOM! Käytä sekoitusta, jossa on 50 % pakkasnestettä, 50 % suoloja sisältämätöntä vettä. Valtuutetulta Sea-Doo -jälleenmyyjältä saa valmista pakkasneeste/vesi-sekoitusta (osanro 293 600 038).

HUOM! Jos sekoituksessa on 40 % pakkasnestettä ja 60 % suoloja sisältämätöntä vettä, se parantaa jäähdytystehoa, kun vesikulkuneuvoa käytetään erityisen kuumassa ilmassa ja/tai lämpimässä vedessä.

Aseta täyttöaukon kansi kunnolla takaisin paikalleen ja kiristä se, ja aseta istuimen jatko-osa takaisin paikalleen.

HUOM! Usein lisää jäähdytysnestettä tarvitseva jäähdytysjärjestelmä merkitsee vuotoja tai moottoriongelmiä. Ota yhteys valtuutettuun Bombardierin Sea-Doo -jälleenmyyjään.

Jäähdytysnesteen vaihtaminen

Katso HUOLTO-osa.

SISÄÄNAJO

VAROITUS: Noudata yksityiskohtaisesti tämän osan ohjeita. Noudattamatta jättäminen voi lyhentää moottorin käyttöikää ja/tai heikentää sen suorituskykyä.

Sea-Doo -vesikulkuneuvot, joissa on Rotax®-moottori, vaativat 10 tunnin sisäänajon ennen jatkuvaa ajoa täydellä kaasulla.

Hyvä sisäänajo suoritetaan siten, että kaasuvipua puristetaan korkeintaan 3/4 kokonaismatkastaan. Lyhyet kaasutukset ja nopeuden vaihtelut myötävaikuttavat kuitenkin hyvään sisäänajoon.

VAROITUS: Jatkuvia ajoja täydellä kaasulla ja pitkiä kulkuja ilman nopeuden vaihtelua pitää välttää, koska tämä voi vahingoittaa moottoria sisäänajon aikana.

HUOM! Älä koskaan lisää öljyä polttoainesäiliöön sisäänajon aikana.

10 tunnin tarkastus

On erittäin suositeltavaa, että valtuutettu Sea-Doo -jälleenmyyjä tarkastaa vesikulkuneuvon ensimmäisen 10 käyttötunnin jälkeen. Tarkastuksen yhteydessä on myös mahdollisuus keskustella ensimmäisten käyttötuntien aikana esille tulleista kysymyksistä.

10 tunnin tarkastuksen maksaa vesikulkuneuvon omistaja.

KÄYTTÖÄ EDELTÄVÄT TARKASTUKSET

VAROITUS

On erittäin tärkeätä suorittaa käyttöä edeltävä tarkastus ennen vesikulkuneuvolla ajoa. Tarkasta aina kriittisten hallintalaitteiden, turvatoimintojen ja mekaanisten osien toiminta alla esitetyllä tavalla ennen käynnistämistä. Ellei sitä tehdä esitetyllä tavalla, voi seurauksena olla vakava vahingoittuminen tai kuolema. Ota mukaan kaikki paikallisten asetusten mukaiset turvavälineet.

Joitakin seuraavista kohdista ei mahdollisesti ole käsitelty aikaisemmin tässä käsikirjassa, ne kuvataan kuitenkin HUOLTO- ja ERIKOISTOIMENPITEET -osassa. Katso tarkemmat tiedot kyseisistä osista.

VAROITUS

Moottorin pitää seistä ja turvanaruliittimen pitää olla irti pitimestään ennen seuraavien kohteiden tarkastamista. Käynnistä vesikulkuneuvo vasta kun kaikki kohteet on tarkastettu ja toimivat kunnolla.

KOHDE	KÄYTTÖ	✓
Runko	Tarkasta.	
Suihkupumpun veden sisäänotto	Tarkasta/puhdista.	
Pilssi	Tyhjennä. Varmista, että tulpat ovat kiinni.	
Akku	Tarkasta kaapeleiden ja kiinnityshihnojen kireys.	
Polttoainesäiliö	Täytä.	
Moottoritila	Tarkasta, että polttoaineletkujen liitokset ovat kireällä. Tarkasta, ettei ole polttoainevuotoja/-hajuja, eikä öljy- tai jäähdytysnestevuotoja.	
Moottoriöljyn pinnan taso	Tarkasta/täytä.	
Moottorin jäähdytysnesteen pinnan taso	Tarkasta/täytä.	
Ohjausjärjestelmä ja sivusiivekkeet (O.P.A.S.)	Tarkka toiminta.	
Kaasujärjestelmä	Tarkka toiminta.	
Vaihdinjärjestelmä	Tarkka toiminta.	
VTS (jos varusteena)	Tarkka toiminta.	

KOHDE	KÄYTTÖ	✓
Säilytyslokeroiden kannet ja istuin	Varmista, että ne ovat kiinni ja salvatut.	
Vesilauta(-dat) ja teline(et)	- Varmista, että teline on asennettu oikein. - Varmista, että kumiköydet ovat hyvässä kunnossa. - Varmista, että teline on asennettu oikein.	
Turvanaruliitin ja moottorin käynnistys-/pysäytyspainike	Tarkka toiminta.	
Veden virtaus pakosarjassa (vain lämpötilan ollessa lähellä jäätymispistettä, tai sen alapuolella)	Tarkasta, että vesi virtaa kunnolla pakosarjassa.	

HUOM! Katso jäljempänä tarkat ohjeet.

Runko

Tarkasta onko rungossa murtumia tai vahinkoja.

Suihkupumpun veden sisäänotto

Poista rikkaruohot, kotilot, roskat ja kaikki muu, mikä voisi rajoittaa veden virtausta ja vahingoittaa pakoputkiston jäähdytysjärjestelmää tai käyttöyksikköä. Puhdista tarpeen mukaan. Ellei jotain tukkeumaa saa poistettua, ota yhteys valtuutettuun Sea-Doo -jälleenmyyjään huoltoa varten.



TYYPILLINEN - TARKASTA NÄMÄ ALUEET

1. Veden sisäänotto
2. Plaanilevy

Tarkasta siipirataan etureunat, jos niissä on kolhiutumia tai taipumia, pienenee niiden suorituskyky huomattavasti.

Tarkasta, ettei plaanilevyssä ole mahdollisia jäähdytysnestevuotoja.

VAROITUS

Jos moottoria käytetään vesikulkuneuvon ollessa poissa vedestä, voi plaanilevyssä oleva lämmönvaihdin tulla hyvin kuumaksi. Vältä kosketusta plaanilevyyn, sillä se voi polttaa.

Pilssi

Jos pilssissä on vettä, kallista vesikulkuneuvoa perään päin ja avaa tyhjennystulpat pilssin tyhjentämiseksi kokonaan.

Kiristä pilssin tyhjennystulpat kiinni.

VAROITUS

Varmista, että tyhjennystulpat ovat kunnolla kiinni ennen vesikulkuneuvon laskemista veteen.

Akku

VAROITUS

Tarkasta akun kiinnikkeiden kunto, ja että akkukaapelit ovat kunnolla kiinni akun navoissa. Älä lataa akkua, tai korota sen jännitettä sen ollessa paikallaan.

Polttoainesäiliö

Täytä polttoainesäiliö sille määrätyle tasolle vesikulkuneuvon ollessa vaakatasossa.

Tarkasta polttoainesäiliön kiinnityshihnat/kiinnittimet.

Moottoritila

VAROITUS

Jos ilmenee polttoainevuotoa tai sen hajua, älä käynnistä moottoria. Ota yhteys valtuutettuun Sea-Doo -jälleenmyyjään ennen käyttöä.

Moottoriöljyn pinnan taso

Varmista, että öljyn pinnan taso on oikea siten, kuin määritetty NESTEET-osassa. Tarkasta, ettei moottorissa tai moottoritulassa ole öljyvuotoja.

Moottorin jäähdytysnesteen pinnan taso

Varmista, että jäähdytysnesteen pinnan taso on oikea siten, kuin määritetty NESTEET-osassa. Tarkasta, ettei moottorissa, pilssissä tai plaanilevyssä ole jäähdytysnestevuotoja.

VAROITUS

Jos moottoria käytetään vesikulkuneuvon ollessa poissa vedestä, voi plaanilevyssä oleva lämmönvaihdin tulla hyvin kuumaksi. Vältä kosketusta plaanilevyyn, sillä se voi polttaa.

Ohjausjärjestelmä

Tarkasta toisen henkilön avustuksella, että ohjaus liikkuu esteettömästi. Kun ohjaustanko on vaakatasossa, pitäisi suihkupumpun suuttimen olla suoraan eteenpäin -asennossa. Sivusiivekkeiden takareunan pitäisi osoittaa noin 20° vesikulkuneuvosta ulospäin. Varmista, että suihkupumpun suutin ja sivusiivekkeet kääntyvät helposti ja samaan suuntaan kuin ohjaustanko.

VAROITUS

Tarkasta ohjaustangon ja vastaavan ohjaussuuttimen toiminta ennen käynnistämistä. Älä koskaan käännä ohjaustankoa, kun joku on lähellä vesikulkuneuvon takana. Pysy poissa ohjauksen liikkuvista osista (suutin, sivusiivekkeet, vivusto, jne.).

Kaasujärjestelmä

Tarkasta, että kaasuvipu liikkuu esteettömästi ja pehmeästi. Sen pitäisi palata alkuasentoonsa heti, kun se vapautetaan.

VAROITUS

Tarkasta kaasuvivun toiminta ennen moottorin käynnistämistä.

Vaihdinjärjestelmä

Tarkasta, että peruutusluukku liikkuu esteettömästi. Vaihdevivun ollessa eteenpäin-asennossa pitäisi luukun olla yläasennossa ja vastustaa alaspäinmenoa. Vaihdevivun ollessa vapaalla, pitäisi luukun olla keskiasennossa. Vaihdevivun ollessa peruutusasennossa, pitäisi luukun olla alasennossa.

VAROITUS

Tarkasta peruutusluukun toiminta ennen moottorin käynnistämistä.

VTS (säädettävä trimmijärjestelmä) (jos varusteena)

Kiinnitä turvanaruliitin ja tarkasta suuttimen liike painamalla VTS-painikkeen nuolia. VTS:n asennon osoittimen liikkeen voi nähdä myös tietokeskuksessa.

Säilytyslokeroiden kannet ja istuin

Varmista, että ne ovat kiinni ja salvatut.

VAROITUS

Varmista, että istuimen salpa on kunnolla kiinni.

Vesilautateline (jos varusteena)

VAROITUS

Varmista, että teline on kunnolla kiinni vesikulkuneuvon korissa, ja että vesilauta on kunnolla paikallaan ja kiinni siinä ennen vesikulkuneuvon käyttöä. Varmista, että hihnat ovat hyvässä kunnossa.

Turvanaruliitin ja moottorin käynnistys-/pysäytyspainike

Aseta vaihdevipu vapaalle. Varmista, että kummatkin kytkimet toimivat kunnolla. Käynnistä ja pysäytä moottori käyttämällä kumpaakin kytkintä erikseen.

VAROITUS

Mikäli turvanaruliittimen tulppa on löysä, tai se ei pysy pitimessään, vältä epäluotettava toiminta vaihtamalla se välittömästi.

Veden virtaus pakosarjassa (vain lämpötilan ollessa lähellä jäätympistettä, tai sen alapuolella)

Jos vesikulkuneuvoa käytetään pohjoisilla alueilla lämpötilan ollessa jäätympisteen (0 °C (32 °F)) alapuolella, tai lähellä sitä, tai jos vesikulkuneuvo on ollut käyttämättömänä lämpötilan oltua jäätympisteen alapuolella, tai lähellä sitä, on vesi saattanut jäätyä pakosarjaan menevissä syöttöletkuissa. Tämä voi aiheuttaa poiston jäähdytysjärjestelmän ylikuumenemisen. Varmista sen kunnollinen toiminta suorittamalla seuraava toimenpide ennen vesikulkuneuvon käyttöä.

- Toimenpide on suoritettava vesikulkuneuvon ollessa poissa vedestä.
- Liitä puutarhaletku suihkupumpusta olevaan huuhtelua varten tarkoitettuun liittimeen.
- Suorita huuhtelu siten kuin selostettu kohdassa KÄYTÖNJÄLKEINEN HOITO.
- Varmista, että suihkupumpusta virtaa vettä ulos. Muussa tapauksessa syöttöletkussa oleva vesi on jäänyt ja estää veden virtaamisen. Älä käytä vesikulkuneuvoa tässä kunnossa.

HUOM! Ota huomioon, että pakoputkestakin tulee jonkin verran vettä ulos. Varmistu, että vettä virtaa tehokkaasti ulos suihkupumpusta.

VAROITUS: Kun syöttöletkussa on jäätynyttä vettä, voi vesikulkuneuvon käyttö johtaa moottorin osien vaurioitumiseen.

HUOM! Veden jäätyessä eivät moottorin osat vahingoitu veden laajenemisen takia, vaan koska se estää jäähdytysveden täyden virtauksen.

- Odota kunnes jää sulaa, tai kaada kuumaa vettä pakosarjaan menevälle syöttöletkulle. Suorita sen jälkeen uudelleen huuhtelu ja varmista, että vesi virtaa kunnolla ulos suihkupumpusta. Jos tarvitset apua, ota yhteys valtuutettuun Sea-Doo - jälleenmyyjään.

VAROITUS

Älä lämmitä letkua millään sähkölaitteella. Sähkölaitteet voivat aikaansaada kipinöitä, jotka sytyttävät pilssissä mahdollisesti olevat polttoainehöyryt ja aiheuttavat tulipalon tai räjähdysriskin.

- Muista tyhjentää pilssi, jos siellä on vettä.

KÄYTTÖOHJEET

VAROITUS

Suorita aina KÄYTTÖÄ EDELTÄVÄT TARKASTUKSET ennen vesikulkuneuvon käyttämistä. Tutustu kunnolla kaikkiin hallintalaitteisiin ja niiden jokaisen toimintaan. Ellet ymmärrä täysin jotakin hallintalaitetta tai ohjetta, ota yhteys valtuutettuun Sea-Doo -jälleenmyyjään.

Toimintaperiaate

Käyttövoima

Moottori on kytketty suoraan vetoakseliin, joka puolestaan pyörittää siipiratasta. Siipiratas on tarkkaan sovitettu koteloon, johon vesi imetään vesikulkuneuvon alapuolelta. Sitten vesi virtaa siipirataan läpi kavennukseen. Kavennus kiihdyttää veden liikkeen ja aikaansaa vesikulkuneuvoa liikuttavan työntövoiman. Kaasuvuon puristaminen nostaa moottorin käyntinopeutta ja näin ollen vesikulkuneuvon nopeutta.



TYYPILLINEN

VAROITUS

Aina kun moottori käynnistetään, on kuljettajan ja matkustajien istuttava kunnolla vesikulkuneuvossa, ja heillä on oltava suojaava vaateetus, mukaan luettuina hyväksytyt henkilökohtainen kelluntaväline ja märkäpuvun alaosa.

VAROITUS

Pysy poissa sisäänottosäleiköstä moottorin ollessa käynnissä. Pitkä tukka, löysä vaateetus, henkilökohtaisen kelluntavälineen hihnat tms. voivat takertua liikkuviin osiin ja johtaa vakavaan loukkaantumiseen tai hukkumiseen.

Vaihdeviivun on oltava eteenpäin-asennossa, jotta vesikulkuneuvo kulkisi eteenpäin.

Vapaa ja peruutus

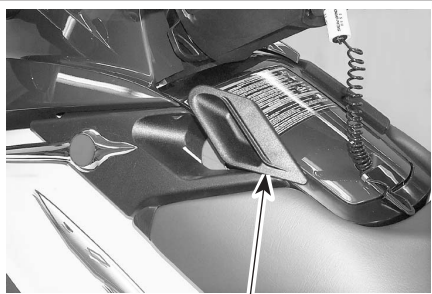
VAROITUS

Älä koskaan nojaa suihkupumpun osiin noustessasi vesikulkuneuvon. Vaihdeviivua pitäisi käyttää vain moottorin ollessa tyhjäkäynnillä ja aluksen seisoessa paikallaan. Älä koskaan käytä moottoria peruutuksella suurilla kierroksilla. Älä pysäytä vesikulkuneuvoa peruuttamalla. Käytä peruutusta vain hitaalla nopeudella ja mahdollisimman lyhyen aikaa. Varmista aina, että peruutusreitillä ei ole esineitä tai ihmisiä, erityisesti matalassa vedessä leikkiviä lapsia.

Vapaa-asennon löytämiseksi aseta peruutukselle ja työnnä sitten takaisin kunnes vesikulkuneuvo ei enää kulje taaksepäin. Peruutusluukku on keskiasennossa, ohjaten puolet työntövoimasta vesikulkuneuvon liikkeen minimoimiseksi sen etuosaa kohti.

VAROITUS

Vesikulkuneuvon ollessa vapaalla, vetoakseli ja siipiratas pyörivät edelleen.

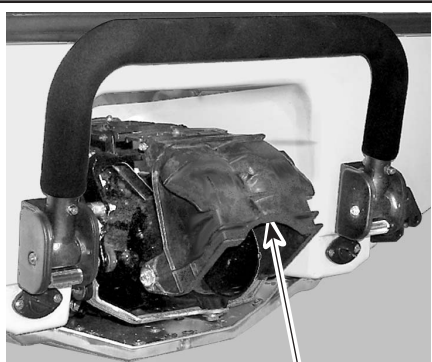


F18J02Y

1

TYYPILLINEN

1. Vaihdevipu vapaalla



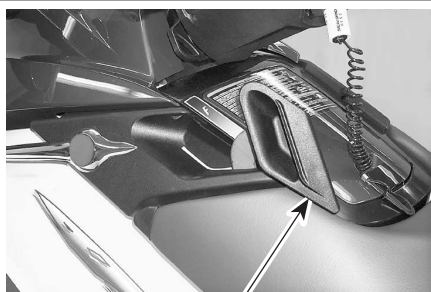
F18J0AY

1

TYYPILLINEN

1. Peruutusluukku keskiasennossa

Vedä vaihdevipu peruutusta varten täysin ulos. Peruutusluukku on ala-asennossa, ohjaten kaiken työntövoiman vesikulkuneuvon etuosaa kohti.

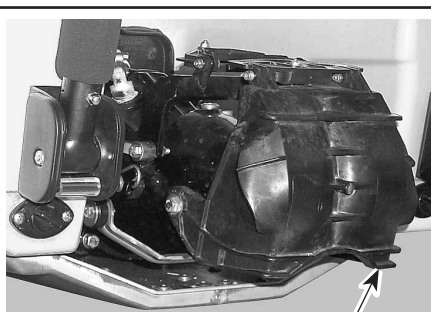


F18J03Y

1

TYYPILLINEN

1. Vaihdevipu peruutusasennossa



F18J07Y

1

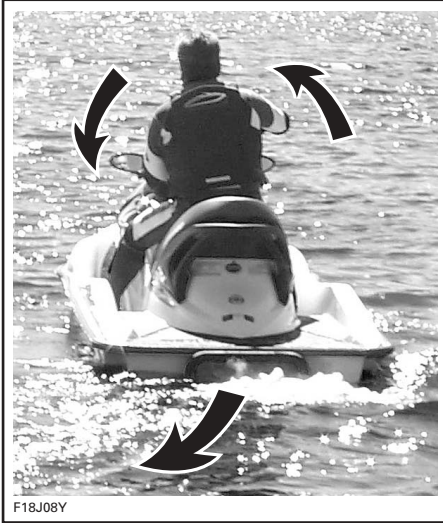
TYYPILLINEN

1. Peruutusluukku ala-asennossa

HUOM! Paras peruutusteho ja hallinta aikaansaadaan nostamalla moottorin käyntinopeus hieman joutokäynnin yläpuolelle. Liian suuri kierrosluku aikaansaa vedessä turbulenssia pienentäen peruutuksen tehoa.

Peruutuksessa käännä ohjaustanko samaan suuntaan, jonne haluat vesikulkuneuvon peräosan kääntyvän.

Esimerkiksi, vesikulkuneuvon peräosan ohjaamiseksi vasemmalle, käännä ohjaustankoa vasemmalle.



F18J08Y



VAROITUS

Vaihdevipua pitäisi käyttää vain moottorin ollessa tyhjäkäynnillä ja aluksen seisoessa paikallaan. Älä pysäytä vesikulkuneuvoa peruuttamalla.

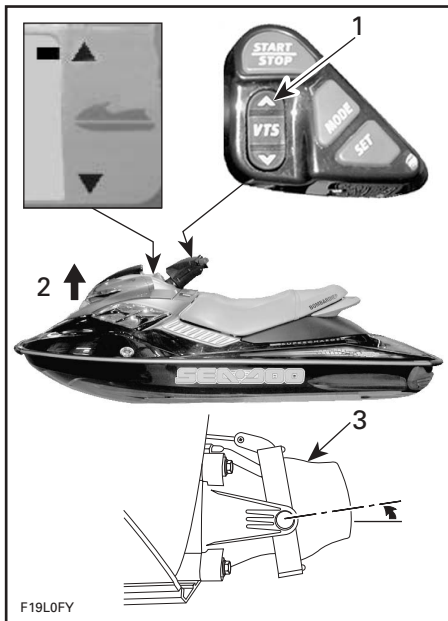
RXP-mallit

Säädettävä trimmijärjestelmä (jos varusteena)

Säädettävä trimmijärjestelmä (VTS) muuttaa suihkupumpun suuttimen kulmaa, jolloin kuljettajalla on nopea ja tehokas tapa kompensoida kuorman, työntövoiman, ajoasennon ja aallokon vaikutus. Oikein säädettynä se voi parantaa käsiteltävyyttä, vähentää nyökintää, ja säätää vesikulkuneuvon parhaimpaan ajokulmaan parasta toimintaa varten.

Aluksi vesikulkuneuvon kuljettajan tulisi tutustua säädettävän trimmijärjestelmän (VTS) käyttöön vaihtelevilla nopeuksilla ja erilaisissa aallokoissa. Yleensä matka-ajossa trimmiä pidetään keskiasennossa. Vain kokemuksella löytyy paras trimmi eri olosuhteisiin. Vesikulkuneuvon sisäänajon aikana, kun kovaa ajo ei ole suositeltavaa, on erinomainen tilaisuus tutustua trimmin säätöön ja sen vaikutuksiin.

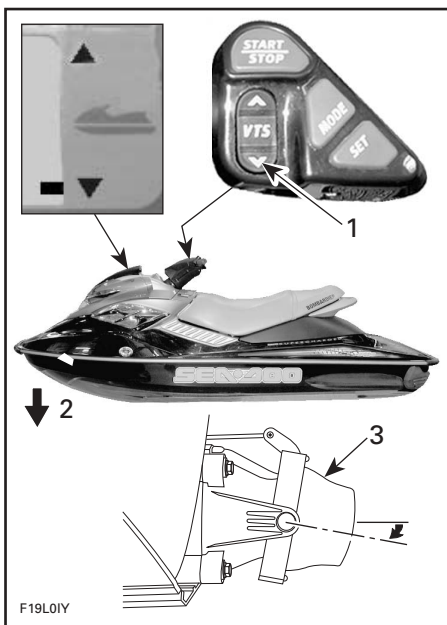
Kun suutin on suunnattu yläviistoon, ohjaa veden työntövoima vesikulkuneuvon keulaa ylöspäin. Tätä asentoa käytetään nopean ajon optimoimiseen.



1. Paina VTS-painikkeen ylöspäinosoittavaa nuolta
2. Keula ylös
3. Suutin ylös

HUOM! Tietokeskuksessa oleva pylväsmittari osoittaa VTS:n asennon.

Kun suutin käännetään alaviistoon, pakottaa tämä keulaa alaspäin, jolloin vesikulkuneuvon kääntymiskyky paranee. Kuten missä tahansa vesikulkuneuvossa, nopeus ja kuljettajan kehon asento ja liikkeet (elekieli) määrittävät vesikulkuneuvon käännöksen määrän ja jyrkkyyden. Nyökintää voidaan vähentää, tai se voidaan poistaa suuntaamalla suutin alaspäin ja säätämällä nopeutta vastaavasti.



1. Paina VTS-painikkeen alaspäinosoittavaa nuolta.
2. Keula alas
3. Suutin alas

Kaikki mallit

Ohjaus



F18J09Y

Ohjaustangon kääntäminen kääntää suihkupumpun suutinta, joka hallitsee vesikulkuneuvon suuntaa. Ohjaustangon kääntäminen oikealle kääntää vesikulkuneuvoa oikealle ja päinvastoin. Vesikulkuneuvon kääntämistä varten pitää kaasuttaa.

VAROITUS

Vesikulkuneuvon suuntaa muutetaan kaasuttamalla ja kääntämällä ohjaustankoa. Ohjauksen tehokkuus vaihtelee riippuen matkustajien määrästä, kuormasta, aallokosta ja ympäristökijöistä, kuten tuuli.

Toisin kuin auto, vesikulkuneuvossa on annettava kaasua kääntymistä varten. Harjoittele turvallisella alueella kaasuttamalla ja kääntymällä pois kuvittelusta esineestä. Tämä on hyvä törmäyksenestotekniikka.

VAROITUS

Ohjattavuus pienenee kun kaasua vapautetaan ja/tai kun moottori seisoo.

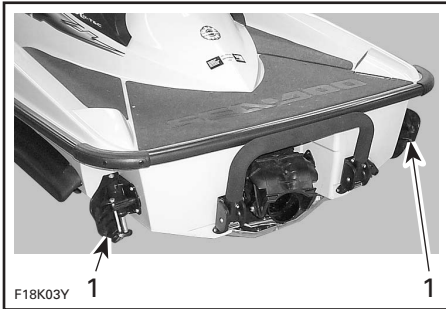
Vesikulkuneuvo käyttäytyy eri tavalla matkustajan kanssa ja vaatii suurempaa taitoa. Matkustajan on aina pidettävä istuinhihnasta tai tartuntakahvasta kiinni. Hidasta vauhtia ja vältä äkkikäännöksiä. Vältä korkeata aallokkoa, kun mukana on matkustaja.

VAROITUS: Polttomoottori tarvitsee ilmaa toimiakseen, joten tämä vesikulkuneuvo ei voi olla täysin vesitiivis. Erilaiset liikkeet, kuten kahdeksikko, jne., joissa yläkansi on veden alla, voivat aiheuttaa vakavia ongelmia moottorille, koska se imee vettä. Katso tässä käsikirjassa olevia kohtia ERIKOISTOIMENPITEET ja RAJOITETTU TAKUU.

Off-Power Assisted Steering (O.P.A.S) -ohjausjärjestelmä

The Off-Power Assisted Steering (O.P.A.S.) -järjestelmässä käytetään kahta sivusiivekettä, jotka auttavat vesikulkuneuvon ohjausta hidastettaessa, sen suunnan muuttamisessa ohjausta käännettäessä kun kaasua vapautetaan, tai moottori pysäytetään.

Kaksi rungon sivuissa takana olevaa sivusiivekettä kääntyy, kun ohjausta käännetään, ja auttavat kääntämään vesikulkuneuvoa. Kokeile aluksi varovasti kääntymistä tällä järjestelmällä.

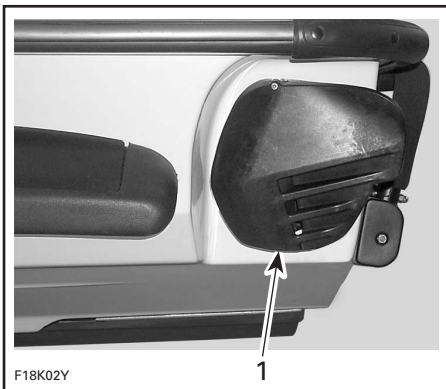


TYYPILLINEN

1. Sivusiivekkeet kääntyvät ohjausliikkeen mukaan.

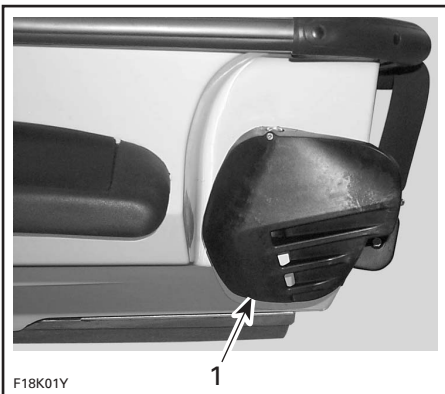
Mallit, joissa on liukuvat sivusiivekkeet (O.P.A.S. -järjestelmä)

Kun moottorin kierros-luku on noin 75 % maksimistaan tai enemmän, nousevat sivusiivekkeet automaattisesti yläasentoon, koska niitä ei tarvita sillä ajoneuvon nopeusalueella. Moottorin käyntinopeuksilla 30–75 % sivusiivekkeet nousevat vähitellen al-asennosta yläasentoon.



1. Sivusiivekke yläasennossa.

Kun kaasua vapautetaan ja moottorin käyntinopeus laskee, sivusiivekkeet laskeutuvat automaattisesti auttaen näin ohjautuvuutta.



1. Sivusiivekke al-asennossa.

Kaikki mallit

Vesikulkuneuvon nousu

Yleistä

Kuten missä tahansa vesikulkuneuvossa, veneeseenousu pitää tehdä varovasti ja moottorin pitää seistä.

VAROITUS

Moottorin pitää olla OFF (POIS) kun vesikulkuneuvon nouseaan, tai kun käytetään veneeseenousuaskelmaa (jos varustena). Pidä raajat poissa suihkusta ja sisääntoissaileiköstä. Pysy keskellä askelmaa. Yksi henkilö kerrallaan askelmalla. Älä koskaan käytä askelmaa vetämiseen, hinaamiseen, sukeltamiseen tai hyppäämiseen, vesikulkuneuvon nousemiseen kun se on pois vedestä, tai mihinkään muuhun tarkoitukseen kuin veneeseenousuaskelmana.

Veneeseenousu on helpompaa käyttämällä askelmaa.

VAROITUS

Kokemattomien käyttäjien pitäisi harjoitella veneeseen nousua (kaikilla tässä kuvatuilla tavoilla) ensin lähellä rantaa ennen uskaltautumista syvemmälle.

VAROITUS

Älä koskaan nojaa suihkupumpun osiin tai sivusiivekkeisiin noustessasi vesikulkuneuvon.

Veneeseenousu laiturilta, tai matalassa vedessä

Kun laiturilta nouseaan veneeseen, asetetaan yksi jalka hitaasti vesikulkuneuvon laituria lähimmälle astinlaudalle, samalla siirretään ruumiin paino toiselle puolelle vesikulkuneuvon tasapainottamiseksi, ja pidetään ohjaustangosta kiinni. Sitten viedään toinen jalka istuimen yli toiselle astinlaudalle. Työnnä vesikulkuneuvo pois laiturista.



Nouse matalassa vedessä vesikulkuneuvon joko sivulta, tai takaa.

Varmistu, että rungon takaosan alimman osan alla on vettä vähintään 90 cm (3 ft). Ota huomioon, että runko painuu vedessä syvemmälle, kun kaikki matkustajat ovat aluksessa. Muista ylläpitää kyseinen syvyys, jottei hiekka, sora tai kivet imeydy suihkupumppuun.

VAROITUS: Moottorin käynnistäminen, tai vesikulkuneuvon ajaminen matalassa vedessä voi vahingoittaa siipiratasta, tai muita suihkupumpun osia.

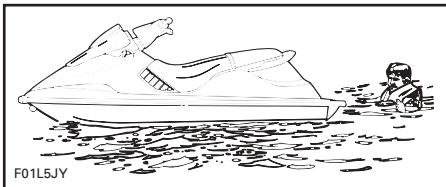


A. Pidä vähintään 90 cm (3 ft) vettä rungon takaosan alimman osan alla kun kaikki matkustajat ovat aluksessa.

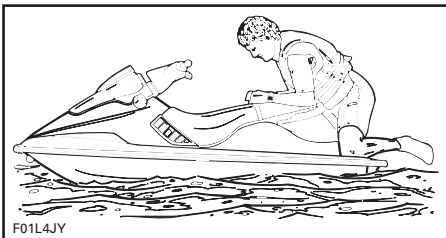
Veneeseenousu syvässä vedessä

Pelkkä kuljettaja

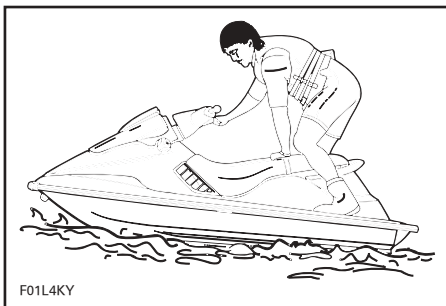
Ui vesikulkuneuvon taakse.



Tartu tartuntakahvaan ja vedä itseäsi ylöspäin kunnes polvi ulottuu veneeseenousulavalle. Tartu sitten istuinhihnaan.



Aseta jalat astinlaudalle pysytellen samalla tasapainossa.

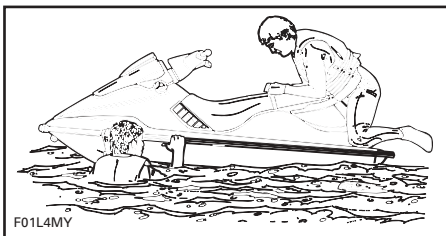


Istahda hajasäärin istuimelle.

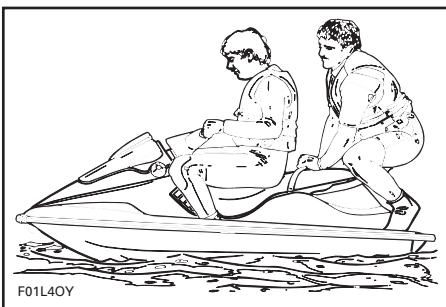
Kuljettaja ja matkustaja

Kuljettaja kiipeää vesikulkuneuvon edellä esitetyllä tavalla.

Aalokossa matkustaja voi vedessä ollessaan pitää vesikulkuneuvoa paikallaan ja auttaa siten kuljettajaa kiipeämään alukseen.



Sen jälkeen matkustaja kiipeää vesikulkuneuvon samalla kun kuljettaja ylläpitää tasapainoa istumalla mahdollisimman lähellä konsolia.



Käynnistys

Valmistelu

Ennen vesikulkuneuvon laskemista trailerista, se voidaan käynnistää noin 10 sekunnin ajaksi ja varmistaa sen kunnollinen toiminta.

VAROITUS

Tietyt moottoritilassa olevat osat voivat olla erittäin kuumat. Suora kosketus voi aiheuttaa ihon palamisen. Älä koske moottorin käydessä sähköosiin, tai suihkupumpun ympäristöä.

Kiinnitä turvanaruliitin henkilökohtaiseen kelluntavälineeseen ja napsauta tulppa pitimeensä ennen moottorin käynnistämistä.

HUOM! Jos DESS-järjestelmästä (digitaalisesti koodattu turvajärjestelmä) kuuluu muuta kuin 2 lyhyttä piippausta, on se osoitus erikoistilanteesta, joka pitää korjata. Katso koodisignaalin tarkoitus VIANETSINTÄ-osasta.

VAROITUS

Ennen moottorin käynnistämistä on kuljettajan ja matkustajan istuttava kunnolla.

Aseta vaihdevipu vapaalle.

Tartu vasemmalla kädellä tukevasti ohjaustankoon ja aseta jalat astinlaudoille.

VAROITUS: Ennen moottorin käynnistämistä varmista, että rungon takaosan alimman osan alla on vähintään 90 cm (3 ft) vettä, kun kaikki matkustajat ovat aluksessa. Muussa tapauksessa siipiras, tai muut suihkupumpun osat voivat vaurioitua. Älä kiihdytä äkkinäisesti.

Käynnistä moottori painamalla käynnistys-/pysäytyspainiketta. Käynnistä moottori alla kuvatulla tavalla.

Ellei moottori käynnisty 10 sekunnin kuluessa, odota muutama sekunti ennen toimenpiteen toistamista.

VAROITUS: Vältä käynnistimen ylikuumentuminen, älä paina käynnistyspainiketta 30 sekuntia kauempaa. Käynnistimen pitää antaa jäähtyä käynnistysyritysten välissä. Huomioi akku, ettet tyhjennä sitä.

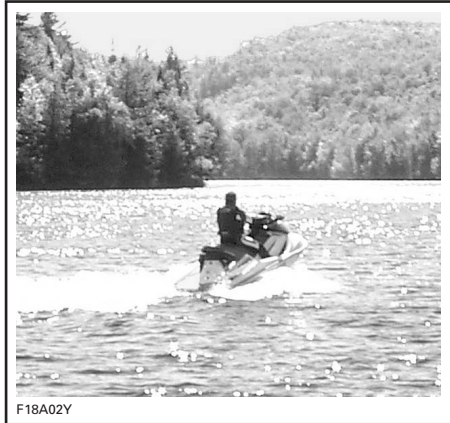
Vapauta moottorin käynnistys-/pysäytyspainike välittömästi moottorin käynnistyttyä.

Kylmä ja lämmin moottori

Älä purista kaasua kylmän äläkä lämpimän moottorin käynnistämiseksi.

Ajaminen

Kiihdytä hitaasti syvään veteen saakka. Älä käytä täyttä kaasua ennen kuin moottori on lämmin.



F18A02Y

VAROITUS: Vältä vesikulkuneuvon käyttöä ruohoisilla alueilla. Jos sitä ei voi välttää, vaihtelee vesikulkuneuvon nopeutta.

Toiminta vesilautatelineen kanssa

VAROITUS

Jos vesilauta ja/tai teline on paikallaan, toimi erityisellä varovaisuudella:

- ÄLÄ KOSKAAN suorita aggressiivisia liikkeitä, kuten paikallaan pyöriminen.
 - ÄLÄ KOSKAAN suorita aaltohyppelyä
 - Käytä tervettä järkeä, äläkä aja liian lujaa.
- Muussa tapauksessa vesilauta voi irrota, tai mukanaolijat voivat pudota ja satuttaa itsensä vesilautaa tai telinettä vastaan.

Toiminta merenkäynnissä ja huonossa näkyvyydessä

Vältä ajamista näissä olosuhteissa. Jos se on kuitenkin välttämätöntä, etene varovasti ja harkiten mahdollisimman hitaasti.

Ajo aallokossa

Hidasta vauhtia.

Varaudu ohjaamaan ja tasapainottelemaan tarpeen mukaan.

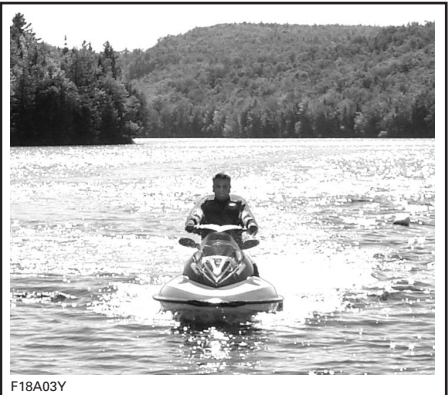
Vanavesiä ylitettäessä pysy aina turvallisen välimatkan päässä edessä olevasta vesikul-kuneuvosta.

VAROITUS

Vanavesiä ylitettäessä hidasta vauhtia. Kuljettaja ja matkustajat voivat tukea itseään jalkatuilla seisten. Älä suorita vanavesi- tai aaltohyppelyä.

Pysähtyminen/laituriintulo

Veden vastus hidastaa vesikul-kuneuvon. Pysähdysmatka riippuu vesikul-kuneuvon koosta, painosta, nopeudesta, aallokosta, tuulesta ja sen suunnasta, ja virrasta.



F18A03Y

Kuljettajan pitää oppia tuntemaan pysähdysmatka eri olosuhteissa.

Vapauta kaasua ajoissa ennen odotettavissa olevaa mairinnousaluetta.

Vähennä nopeus tyhjäkäynnille.

Vaihda tarpeen mukaan vapaalle, peruutuk-selle, tai eteenpäin.

VAROITUS

Ohjattavuus pienenee kun kaasua vapautetaan ja/tai kun moottori seisoo.

Rantautuminen

VAROITUS: Ei ole suositeltavaa ajaa vesikulkuneuvoa hiekkarantaan.

Tule hitaasti hiekkarantaan ja sammuta moottori turvanaruliittimestä ennen kuin veden syvyys rungon takaosan alimman osan alla on alle 90 cm (3 ft), vedä vesikulkuneuvo sitten hiekkarannalle.

VAROITUS: Vesikulkuneuvon ajaminen matalassa vedessä voi vahingoittaa siipiratasta, tai muita suihkupumpun osia.



VAROITUS: Kun jätät vesikulkuneuvon hiekkarannalle, varo etteivät sivusiivekkeet hankaa tai lyö keinuvasta liikkeestä johtuen maahan. O.P.A.S. -järjestelmän osat saattavat vähitellen vaurioitua.

Moottorin pysäyttäminen

Vesikulkuneuvon ohjattavuuden ylläpitämiseksi pitää moottorin olla käynnissä kunnes vesikulkuneuvo on tyhjäkäynnillä.

Pysäytä moottori painamalla käynnistys-/pysäytyspainiketta. Kun moottori on pysähtynyt, irrota turvanaruliitin pitimestä. On suositeltavaa vapauttaa kaasuvipu ensin.

Sammuta moottori painamalla moottorin käynnistys-/pysäytyspainiketta. Irrota turvanaruliitin vesikulkuneuvosta.



VAROITUS

Jos moottori sammutetaan, vesikulkuneuvon ohjattavuus pienenee. Estä moottorin tahaton käynnistäminen, tai lasten tai muiden luvaton käyttö, tai varkaus, irrottamalla turvanaruliitin aina kun vesikulkuneuvo ei ole käytössä.

KÄYTÖNJÄLKEINEN HOITO

VAROITUS

Anna moottorin jäähtyä ennen minkään huoltotoimenpiteen suorittamista.

Yleinen hoito

Poista joka päivä vesikulkuneuvo vedestä; tämä estää vesieliöstön kasvamisen.

Jos rungossa on vettä, valuta vesi pois ruuvaamalla tyhjennystulpat auki ja kallistamalla vesikulkuneuvoa taaksepäin.

Pyyhi puhtailla, kuivilla räteillä moottoritilaan (pilssi, moottori, akku, jne.) mahdollisesti jäänyt vesi pois (tämä on erityisen tärkeää merivesikäytössä).

Likaisesta tai suolavedestä johtuva lisähoito

Erityistä huolta vesikulkuneuvon ja sen osien suojaamiseksi on pidettävä sitä likaisessa, ja erityisesti suolavedessä käytettäessä. Huuhto traileri ja vesikulkuneuvon pilssialue makealla vedellä.

VAROITUS: Ellei seuraavia huoltotoimenpiteitä suoriteta: vesikulkuneuvon huuhtominen, poiston jäähdytysjärjestelmän huuhtominen ja korroosionestokäsittely, kun vesikulkuneuvoa käytetään suolavedessä, vesikulkuneuvo ja sen osat vaurioituvat. Älä koskaan varastoi vesikulkuneuvoa suoraan auringonpaisteeseen.

Pakoputkiston jäähdytysjärjestelmän huuhtelu

Yleistä

Suolan ja muiden vedessä olevien kemiallisten aineiden vaikutuksen neutraloimiseksi on pakoputkiston jäähdytysjärjestelmä välttämättä huuhdettava makealla vedellä. Se auttaa hiekan, suolan, kotiloiden, tai muiden hiukkasten poistamisessa vesivaipoista ja/tai letkuista.

Huuhtelu on syytä suorittaa, kun vesikulkuneuvoa ei suunnitella käytettäväksi enää samana päivänä, tai kun se varastoidaan yhtään pidemmäksi aikaa.

VAROITUS

Suorita tämä toimenpide hyvin tuuletetulla alueella.

Toimi seuraavalla tavalla:

Puhdista suihkupumppu ruiskuttamalla vettä sen sisäänmenoon ja ulostuloon, ja levittämällä sitten BOMBARDIER LUBE -voiteluainetta, tai vastaavaa.

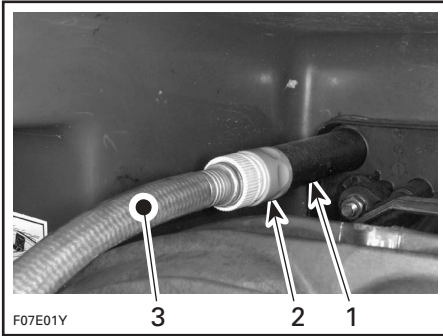
VAROITUS

Jos moottoria käytetään vesikulkuneuvon ollessa poissa vedestä, voi plaanilevyssä oleva lämmönvaihdin tulla hyvin kuumaksi. Vältä kosketusta plaanilevyyn, sillä se voi polttaa.

Mallit, joissa ei ole liittintä huuhtelua varten moottoritilassa

Liitä puutarhaletku vesikulkuneuvon peräosassa, suihkupumpun kannattimessa olevaan liittimeen. Älä avaa vesihanaa vielä.

HUOM! Liittimessä voidaan käyttää pikaliitinsovitinta (osanro 295 500 473). Moottorin huuhtelussa ei tarvita letkunkiristimiä.



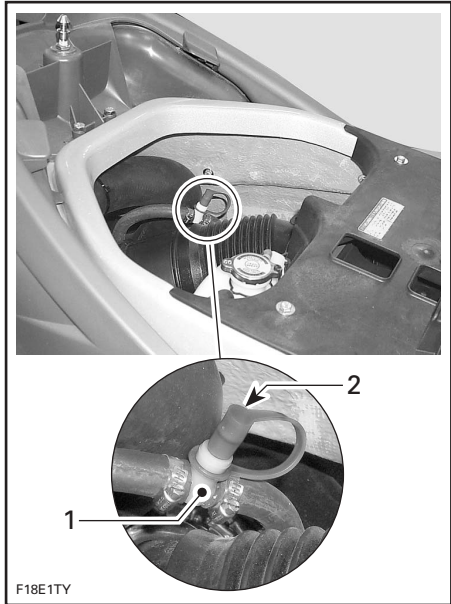
TYYPILLINEN

1. Letkun sovitin
2. Pikaliitinsovitin (vapaavalintainen, ei välttämätön)
3. Puutarhaletku

Mallit, joissa on liitin huuhtelua varten moottoritilassa

Tämän huuhteluliittimen avulla voidaan huuhtelu suorittaa vesikulkuneuvon ollessa nostolaitteessa, tai jos mieluummin suoritat huuhtelun tätä kautta. Kumpaakin huuhteluliitintä voidaan käyttää pakoputkiston jäähdytysjärjestelmän huuhtomiseen. Joko suihkupumpun kannattimessa olevaa (ks. yllä), tai moottoritilassa olevaa (ks. alla).

Siihen pääsee käsiksi irrottamalla istuin.

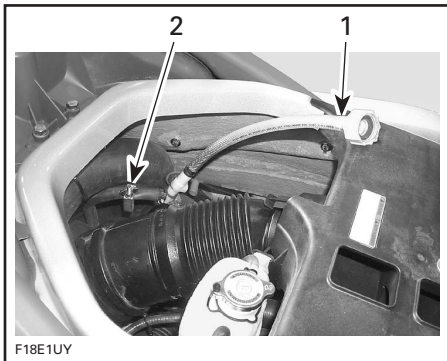


1. Liitin huuhtelua varten
2. Pölytulppa

Irrota huuhteluliittimestä pölytulppa ja kiinnitä liitinletku (sisältyy toimitukseen, sijaitsee takasäilytyslokerossa). Varmista, että liitinletku on kunnolla kiinni huuhteluliittimessä.

Laita vedenpoistoletkuun letkunsulkija (sisältyy toimitukseen, sijaitsee työkalujen mukana takasäilytyslokerossa).

HUOM! Tämä estää veden suoran poistumisen pakoputkiston jäähdytysjärjestelmästä.



1. Liitinletku
2. Letkunsulkija

Liitä liitinletkun toinen pää puutarhaletkuun. Älä avaa vesihanaa vielä.

Huuhtelu

Kaikki mallit

Huuhto poiston jäähdytysjärjestelmä käynnistämällä moottori ja avaamalla sitten välittömästi vesihana.

VAROITUS

Tietyt moottoritilassa olevat osat voivat olla erittäin kuumat. Suora kosketus voi aiheuttaa ihon palamisen. Älä koske moottorin käydessä sähköosiin, tai suihkupumpun ympäristöä.

VAROITUS: Älä koskaan huuhtele kuumaa moottoria. Käynnistä aina moottori ennen vesihanan avaamista. Vältä ylikuumeneminen avaamalla vesihana välittömästi moottorin käynnistämisen jälkeen.

Käytä moottoria noin 20 sekuntia nopealla joutokäynnillä 4 000–5 000 1/min.

VAROITUS: Älä koskaan käytä moottoria ilman että poiston jäähdytysjärjestelmään syötetään vettä vesikulkuneuvon ollessa poissa vedestä.

Varmista, että suihkupumpusta virtaa huuhdottaessa vettä ulos. Muuten, ota yhteys valtuutettuun Sea-Doo -jälleenmyyjään.

VAROITUS: Älä koskaan käytä moottoria yli 5 minuuttia. Voimansiirron tiivisteessä ei ole jäähdytystä kun vesikulkuneuvo ei ole vedessä.

Sulje vesihana ja pysäytä sitten moottori.

VAROITUS: Sulje aina vesihana ennen moottorin pysäyttämistä.

Mallit, joissa ei ole liitintä huuhtelua varten moottoritilassa

VAROITUS: Irrota pikaliitinsovitin huuhtomisen jälkeen (jos käytetty).

Mallit, joissa on liitin huuhtelua varten moottoritilassa

Avaa ja irrota liitinletku. Kiinnitä pölytulppa takaisin huuhteluliittimeen.

Irrota letkunsulkija vedenpoistoletkusta.

VAROITUS: Moottori voi vaurioitua pahasti, ellei letkunsulkijaa poisteta.

Korroosionestokäsittely

Ruiskuta moottoritilan metalliosiin korroosion estämiseksi (suolaveden kestäväää) korroosionestoainetta, kuten BOMBARDIER LUBE -voiteluainetta, tai vastaavaa.

Sivele (suolaveden kestäväää) eristerasvaa akun napoihin ja johtoliitoksiin.

VAROITUS: Älä koskaan jätä rättejä tai työkaluja moottoritilaan tai pilssiin.

ERIKOISTOIMENPITEET

Valvontajärjestelmä

Valvontajärjestelmä auttaa vesikulkuneuvoa käytettäessä valvomalla EMSin (moottorin hallintajärjestelmä) sähköosia ja joitakin sähköjärjestelmän komponentteja. Vian sattuessa se lähettää sanomia tietokeskuksen kautta ja/tai äänisignaaleja piipparilla ilmoittaakseen erityisistä tilanteista. Katso näytettyjen sanomien merkitys kohdasta TIETOKESKUS ja piipparin koodisignaalityulukkoa VIANET-SINTÄ-osasta.

Pienempien vikojen sattuessa vika ja sanoma/piippari häviävät automaattisesti, jos tilannetta ei esiinny enää.

Jos kaasua vapautetaan ja moottorin annetaan siinä tapauksessa käydä joutokäynnillä, voi normaali toiminta palautua. Ellei tämä toimi, yritä irrottaa ja kiinnittää turvanaruliitin uudelleen pitimeensä.

Sähköjärjestelmä reagoi eri tavalla vikatyypistä riippuen. Vakavan vian sattuessa ei moottoria mahdollisesti anneta käynnistää. Joissakin tapauksessa moottori toimii ontuen kotiin -tilassa. Katso alla.

Vian sattuessa ota mahdollisimman nopeasti yhteys valtuutettuun Sea-Doo -jälleenmyyjään tarkastusta varten.

Ontuen kotiin -tilat

Yllä mainittujen signaalien lisäksi voi EMS automaattisesti asettaa oletusparametrit varmistaakseen vesikulkuneuvon asianmukaisen toiminnan, ellei joku sähköosa toimi oikein.

Toimintahäiriön vakavuudesta riippuen vesikulkuneuvon nopeus saattaa olla rajoitettu, jolloin sen ei anneta saavuttaa huippunopeutta kuten tavallista.

Tässä tilassa pitää mahdollisesti puristaa kaasua melko varovasti moottorin kierrosluvun nostamiseksi ja toimittaa vesikulkuneuvo takaisin kotiin.

Näiden suorituskykyä vähentävien tilojen johdosta ajaja voi palata kotiin, mikä ei olisi mahdollista ilman tätä edistyksellistä järjestelmää.

Moottori ylikuumenee

VAROITUS: Jos valvontapiippari soi jatkuvasti, pysäytä moottori mahdollisimman nopeasti.

Tarkasta jäähdytysnesteen määrä. Katso kohta NESTEET. Jos moottori edelleen ylikuumenee, jatka seuraavalla tavalla.

Suorita tässä osassa kuvattu SUIHKUPUMPUN VEDEN SISÄÄNOTON JA SIIPIRATTAAN PUHDISTUSToimenpide.

Takaisin rannassa huuhtele poiston jäähdytysjärjestelmä, katso KÄYTÖNJÄLKEINEN HOITO.

Jos moottori edelleen ylikuumenee, ota yhteys valtuutettuun Sea-Doo -jälleenmyyjään huoltoa varten.

Alhainen moottoriöljyn paine

VAROITUS: Jos valvontapiipari soi jatkuvasti, pysäytä moottori mahdollisimman nopeasti.

Sammuta moottori mahdollisimman nopeasti. Tarkasta öljyn pinnan taso ja täytä.

Käynnistä moottori uudelleen. Ellei tämä korjaa tilannetta, älä käytä moottoria enempää. Ota yhteys valtuutettuun Sea-Doo-jälleenmyyjään huoltoa varten.

VAROITUS: Moottorin käyttäminen, kun öljynpaine on alhainen, voi vahingoittaa vakavasti moottoria.

Suihkupumpun veden sisäänoton ja siipirattaan puhdistus

VAROITUS

Pysy poissa sisäänottosäleiköstä moottorin ollessa käynnissä. Pitkä tukka, löysä vaateus, henkilökohtaisen kelluntavälineen hihnat tms. voivat takertua liikkuviin osiin ja johtaa vakavaan loukkaantumiseen tai hukkumiseen.

Ruoho, kotilot tai lika voi tarttua sisäänoton säleikköön, vetoakseliin ja/tai siipirattaaseen. Tukkeentunut veden sisäänotto voi aiheuttaa seuraavanlaisia vikoja:

- **Kavitaatio:** Moottorin käyntinopeus on suuri, mutta vesikulkuneuvo liikkuu suihkupumpun pienentyneestä työntövoimasta johtuen hitaasti, suihkupumpun osat voivat olla vaurioituneet.
- **Ylikuumeneminen:** Koska suihkupumpun toiminta säätelee pakojärjestelmää jäädyttävän veden virtausta, tukkeentunut sisäänotto aiheuttaa moottorin ylikuumentumisen ja moottorin sisäosien vaurioitumisen.

Ruohon aiheuttaman tukoksen voi puhdistaa seuraavalla tavalla:

Puhdistaminen vedessä

Keinuta vesikulkuneuvoa useita kertoja samalla kun paineet lyhyesti moottorin käynnistys-/pysäytyspainiketta käynnistämättä moottoria. Useimmissa tapauksissa tämä poistaa tukoksen. Käynnistä moottori ja varmista, että vesikulkuneuvo toimii kunnolla.

Jos järjestelmä on edelleen tukossa, siirrä vesikulkuneuvo pois vedestä ja poista tukos käsin.

Ellei edellä kuvattu menetelmä toimi, voidaan suorittaa seuraava toimenpide:

- Moottorin käydessä ja ennen kaasuttamista, aseta vaihdevipu peruutusasettoon ja vaihtelee kaasutusta nopeasti useita kertoja.
- Toista toimenpide tarvittaessa.

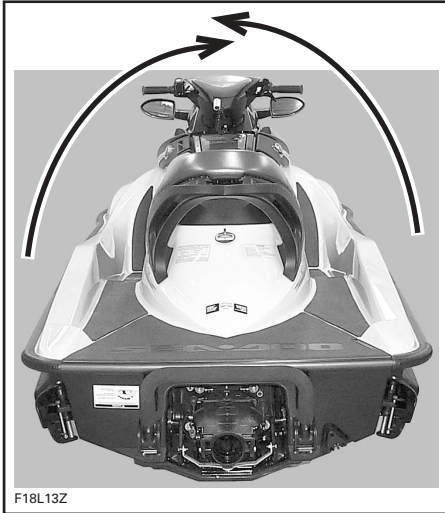
Vesipuhdistus rannalla

VAROITUS

Vältä moottorin tahaton käynnistys irrottamalla turvanaruliitimen tulppa pitimestään aina ennen suihkupumpun alueen puhdistamista.

Vältä vesikulkuneuvon naarmuuntuminen kun se käännetään ympäri puhdistamista varten asettamalla sen viereen kartonki tai matto.

Käännä vesikulkuneuvo puhdistamista varten kummalle tahansa kyljelle.



TYYPILLINEN

Puhdista veden sisäänoton ympäristö. Jos järjestelmä on edelleen tukossa, ota yhteys valtuutettuun Sea-Doo -jälleenmyyjään huoltoa varten.

VAROITUS: Tarkasta onko veden sisäänoton säleikkö vaurioitunut. Ota tarvittaessa yhteys valtuutettuun Sea-Doo -jälleenmyyjään korjausta varten.

Kaatonut vesikulkuneuvo

Vesikulkuneuvo on siten suunniteltu, ettei se pyörähdä helposti ympäri. Kaksi rungon sivussa olevaa ulkonemaa auttaa myös vesikulkuneuvon vakavuuteen. Jos se kääntyy ympäri, se jää väärin päin.

VAROITUS

Älä yritä käynnistää kaatuneen vesikulkuneuvon moottoria. Kuljettajalla ja matkustajilla pitää aina olla hyväksytyt henkilökohtaiset kelluntavälineet.

Palauta vesikulkuneuvo oikein päin varmistamalla, että moottori seisoo ja ETEI turvanaruliitin ole pitimessään, tarttumalla sitten sisäänoton säleikköön, astumalla suojalistalle ja pyöräyttämällä omalla painollasi vesikulkuneuvo ympäri kumpaankin tahansa suuntaan.

4-TEC -moottorissa on ympäripyörähtämässä suojaava järjestelmä (T.O.P.STM). Kun vesikulkuneuvo pyörähtää ympäri, moottori pysähtyy automaattisesti, ja tietty venttiili sulkeutuu estäen moottoriöljyn takaisinvirtauksen sisäänottojärjestelmään.

Kun vesikulkuneuvo palautetaan normaaliin toiminta-asentoon, voidaan moottori käynnistää normaalisti.

VAROITUS: Jos vesikulkuneuvo on ollut kaatuneena yli 5 minuuttia, älä yritä käynnistää moottoria, jottei moottoriin mene vettä, joka vaurioittaisi sitä. Ota mahdollisimman nopeasti yhteys Sea-Doo -jälleenmyyjään.

VAROITUS: Ellei moottori pyöri, älä yritä käynnistää moottoria enää. Muuten moottori voi vaurioitua. Ota mahdollisimman nopeasti yhteys Sea-Doo -jälleenmyyjään. Tarkasta mahdollisimman nopeasti, onko pilssissä vettä. Tyhjennä tarvittaessa, kun olet takaisin rannassa.

Uponnut vesikulkuneuvo

Rajoita moottorivahingot minimiin suorittamalla seuraavat toimenpiteet mahdollisimman nopeasti.

Tyhjennä pilssi.

Jos se oli uponnut suolaveteen, pysäytä suolan aiheuttama korroosio ruiskuttamalla puutarhaletkulla pilssiin ja kaikkiin osiin makeaa vettä.

VAROITUS: Älä koskaan yritä pyörittää, tai käynnistää moottoria. Imusarjaan jäänyt vesi virtaisi moottoriin päin ja voisi vahingoittaa sitä pahasti.

Vie vesikulkuneuvo mahdollisimman nopeasti huollettavaksi valtuutetulle Sea-Doo -jälleenmyyjälle.

VAROITUS: Mitä pitempään kestää ennen kuin moottori huolletaan, sitä suurempi vahinko moottorille.

Vesi tulvinut moottoriin

VAROITUS: Älä koskaan yritä pyörittää, tai käynnistää moottoria. Imusarjaan jäänyt vesi virtaisi moottoriin päin ja voisi vahingoittaa sitä pahasti.

Vie vesikulkuneuvo mahdollisimman nopeasti huollettavaksi valtuutetulle Sea-Doo -jälleenmyyjälle.

VAROITUS: Mitä pitempään kestää ennen kuin moottori huolletaan, sitä suurempi vahinko moottorille. Ellei moottoria huolleta kunnolla, se voi vaurioitua pahasti.

Polttoaine tulvinut moottoriin

Ellei moottori käynnisty useasta yrityksestä huolimatta, on polttoaine mahdollisesti tulvinut moottoriin. Toimi seuraavalla tavalla.

Jotta moottoriin ei ruiskua polttoainetta, ja sytytyksen katkaisemiseksi moottoria pyöritettäessä, toimi seuraavalla tavalla.

Moottorin seistessä purista kaasuvipu täysin pohjaan, ja PIDÄ käynnistystä varten.

Pyöritä moottoria useita kertoja.

Ellei tämä toimi:

Irrota moottorikoppa vetämällä sitä ylöspäin.

Irrota sytytyspuolan liittimet.

VAROITUS

Kun puola irrotetaan sytytystulpasta, irrota se aina ensin pääjohtosarjasta. Älä koskaan tarkasta moottorin sytytyskipinää avoimesta puolasta ja/tai sytytystulpasta moottoritulassa, sillä kipinä voi sytyttää polttoainehöyryä.

Irrota sytytyspuolat.

VAROITUS: Varmista ensin, ettei käämin rei'issä ole likaa, irrota sitten sytytystulpat. Muuten lika voi mennä sylinteriin ja vaurioittaa sisäosia.

Irrota sytytystulpat.

HUOM! Kun sytytystulpat ovat löysällä, voidaan ne vetää ulos puolalla. Vie kela yksinkertaisesti sytytystulppaan, ja poista se "koukkaisemalla".

Asenna uusi sytytystulppa, jos käytettävissä, tai kuivaa sytytystulpat rätillä.

Peitä sytytystulppien aukot rätillä.

Pyöritä moottoria useita kertoja pitäen kaasua täysin pohjassa.

Asenna sytytystulpat ja sytytyspuolat takaisin paikoilleen. Mikäli mahdollista, asenna puhtaat, kuivat sytytystulpat. Kiinnitä sytytyspuolan liitin uudelleen.

HUOM! Ennen sytytyspuolan asettamista paikalleen, levitä Molykote 111 -rasvaa (osanro 413 707 000) sytytystulpan reikää ympäröivän tiivistealueen ympäri. Varmista asentamisen jälkeen, että tiiviste istuu kunnolla moottorin yläpinnalla.

Asenna moottorikoppa takaisin painamalla sitä alaspäin kunnes se napsahtaa.

Käynnistä moottori edellä kuvatulla tavalla. Jos moottori tulvii edelleen, ota yhteys valtuutettuun Sea-Doo -jälleenmyyjään.

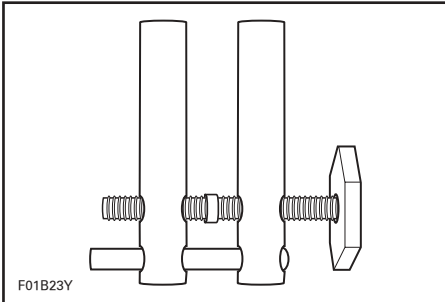
VAROITUS: Älä koskaan käytä moottoria ilman että pakoputkiston jäähdytysjärjestelmään syötetään vettä vesikulkuneuvon ollessa poissa vedestä.

Vesikulkuneuvon hinaaminen vedessä

Sea-Doo -vesikulkuneuvon hinaamista varten vedessä on ryhdyttävä erikoistoimenpiteisiin.

Suurin suositeltu hinausnopeus on 24 km/h (15 MPH).

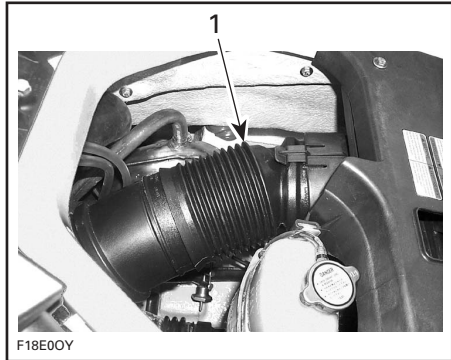
Kun vesikulkuneuvoa hinataan, laita siipirataskotelosta pakosarjaan menevään vedensyöttöletkuun suuri letkunpuristin (osanro 529 032 500).



Tämä estää pakoputkiston jäähdytysjärjestelmän täyttymisen vedellä, jolloin vesi täyttäisi moottorin. Kun moottori ei ole käynnissä, ei ole pakopainetta, joka veisi veden pois pakokaasun ulostulosta.

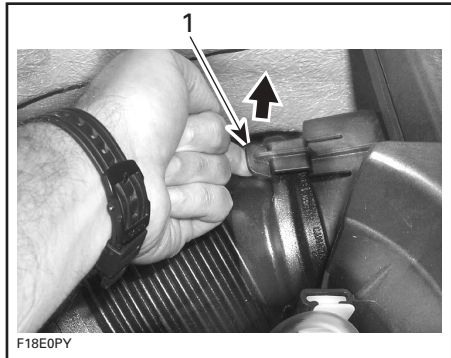
VAROITUS: Ellei tätä suoriteta, voi moottori vaurioitua. Jos rantaan ajautunutta vesikulkuneuvoa on hinattava vedessä, eikä käytettävissä ole letkunkiristintä, muista, että hinausnopeus on pidettävä reilusti alle maksimi hinausnopeuden 24 km/h (15 MPH).

Letkuun pääsee helpommin käsiksi poistamalla väliaikaisesti ilmanvaihtoputki.



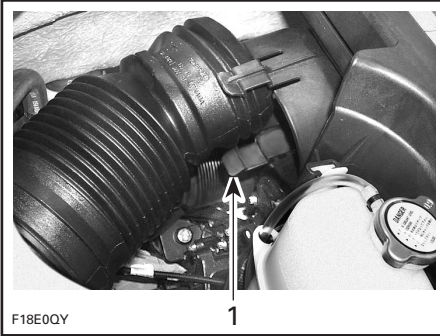
1. Ilmanvaihtoputki

Nosta lukituskieltä samalla kun irrotat putken vetämällä sitä.



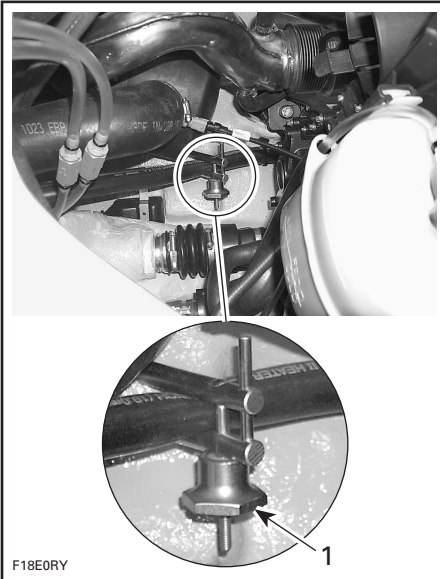
1. Nosta lukituskieltä

Tee sama putken alla olevalle kielelle. Katso seuraava kuva.



1. Toinen lukituskieli putken alla

Aseta letkunsulkija lujasti vedensyöttöputkeen kuvan osoittamalla tavalla.



TYYPILLINEN

1. Letkunsulkija

HUOM! Vedensyöttöletkussa oleva punainen teippi osoittaa, mihin letkuun puristin on asetettava.

VAROITUS: Kun vesikulkuneuvon hinaaminen on lopetettu, on letkunpuristin irrotettava ennen sen käyttöä. Ellei sitä poisteta, moottori vaurioituu.

Asenna ja lukitse ilmanvaihtoputki kunnolla paikalleen letkunkiristimen poistamisen jälkeen. Kun putki työnnetään paikalleen, pitäisi kuulua napsahdus, joka vahvistaa, että lukitus on kohdallaan.

Akussa heikko varaus

Anna valtuutetun Sea-Doo -jälleenmyyjän ladata, tai vaihtaa se.

VAROITUS

Älä lataa akkua, tai korota sen jännitettä sen ollessa paikallaan vesikulkuneuvossa. Elektrolyytti on myrkyllistä ja vaarallista. Vältä sen joutumista kosketuksiin silmien, ihon ja vaatteitten kanssa.

HUOLTOTIETOJA

Pakokaasupäästöihin vaikuttavien laitteiden ja -järjestelmien huollon, vaihtamisen tai korjaamisen saa suorittaa mikä tahansa siihen valtuutettu korjaamo tai henkilö.

Tietoja moottorin päästöistä

Tehtaan vastuu

Vuoden 1999 mallivuoden moottoreista lähtien on merimoottoreita valmistavien HKVK-tehtaiden määritettävä kunkin moottoriteholuokan pakokaasupäästöjen taso ja vahvistettava moottorit hyväksytyiksi Yhdysvalloissa Amerikan ympäristönsuojeluvirastossa (EPA). Jokaiseen ajoneuvoon on kiinnitettävä valmistuksen yhteydessä saasteenestoa koskeva kilpi, johon on merkitty päästötasot ja moottorin tekniset tiedot.

Jälleenmyyjän vastuu

Kun huoltotoimenpiteitä suoritetaan jollekin vuoden 1999 tai uudemmille Sea-Doo -vesikulkuneuvoille, joissa on päästöä koskeva kilpi, on säädöt pidettävä julkistettujen tehdasasetusten puitteissa.

Kaikkien päästöihin liittyvien komponenttien vaihto tai korjaus on suoritettava siten, että päästötasot pysyvät suositeltujen tyyppihyväksyntästandardien puitteissa.

Jälleenmyyjät eivät saa tehdä moottoriin minkäänlaisia muutoksia, jotka voisivat muuttaa tehoa tai aiheuttaa sen, että päästötasot ylittäisivät ennalta määritellyt tehdasasetukset.

Poikkeuksina ovat tehtaan suosittelemat muutokset, kuten esim. korkeussäädöt.

Omistajan vastuu

Omistajan/käyttäjän tulee huollattaa moottori, jotta sen päästötasot pysyvät suositeltujen tyyppihyväksyntästandardien puitteissa.

Omistaja/käyttäjä ei saa, eikä pidä sallia kenenkään tehdä moottoriin minkäänlaisia muutoksia, jotka voisivat muuttaa sen tehoa tai aiheuttaa sen, että päästötasot ylittäisivät ennalta määritellyt tehdasasetukset.

EPA-päästö määräykset

Kaikkien BRP:n valmistamien vuoden 1999 ja sitä uudempien Sea-Doo -vesikulkuneuvojen vahvistetaan noudattavan EPA:n määräysten mukaisia, päästörajoitusta koskevia, uusille vesikulkuneuvoille tarkoitettujen moottorien vaatimuksia. Tyyppihyväksyntään on mahdollista tehdä tiettyjä tehdasstandardien mukaisia mukautuksia. Tästä syystä on tehtaan huoltomenetelmää tarkkaan noudatettava, ja mahdollisuuksien puitteissa palautettava mallin alkuperäiseen tarkoitukseen.

Edellä luetellut vastuut ovat yleisiä, eivätkä ne missään tapauksessa ole täydellinen EPA-määräyksiin liittyvien merilaitteiden päästöä varten tarkoitettujen ohjeiden ja määräysten luettelo. Lisätietoja tästä aiheesta saa seuraavista paikoista:

POSTITSE (Yhdysvalloissa):

Office of Mobile Sources
Engine Programs and Compliance Division
Engine Compliance Programs
Group (6403J)
401 M St. NW
Washington, DC 20460

**PIKA- TAI KURIIROPOSTILLA
(Yhdysvalloissa):**

Office of Mobile Sources
Engine Programs and Compliance Division
Engine Compliance Programs
Group (6403J)
501 3rd St NW
Washington, DC 20001

EPA INTERNETISIVULTA:

www.epa.gov

Yleistä

Suorita pelkästään tässä turvallisuusosassa kuvatut huoltotoimenpiteet. Lisätietoja saat valtuutetulta Sea-Doo -jälleenmyyjältä. Monet huolto- tai korjaustoimenpiteet vaativat oikeita työkaluja ja koulutusta.

Pidä vesikulkuneuvo ja sen varusteet aina huippukunnossa. Noudata suositeltuja huoltovälejä. Vesikulkuneuvon vuositarkastus on aina suositeltava toimenpide, jota kannattaa noudattaa.

Käytä aina sytytystulppien maadoituslaitetta kun sytytystulppia irrotetaan.

Pilssissä ei saa olla öljyä, vettä tai muita vieraita materiaaleja.

Älä yritä nostaa vesikulkuneuvoa ilman erikoislaitteita ja koulutusta.

Tässä käsikirjassa mainittuja moottoreita ja vastaavia komponentteja ei saa käyttää muissa kuin niissä tuotteissa, joihin ne on suunniteltu. Huoltomenetelmiä ja määritettyjä kiristysvoimia pitää ehdottomasti noudattaa. Älä koskaan yritä suorittaa korjauksia ilman asiaankuuluvia työkaluja. Nämä vesikulkuneuvot on suunniteltu sekä metrisiä että brittiläisen järjestelmän mukaisia osia varten. Muista käyttää pelkästään BRP:n suosittelemia kiinnikkeitä niitä vaihdettaessa. Lisää huoltamista koskevia tietoja saat valtuutetulta Sea-Doo -jälleenmyyjältä.

HUOLTOTAULUKKO

Määräaikaistarkastus

Rutiininomainen ylläpito on kaikille mekaanisille tuotteille tarpeen. Määräaikainen toistuva ylläpito edesauttaa tuotteen pitkään ikään.

Seuraava ylläpítotaulukko antaa ohjeita määräajoin suoritettavista vesikulkuneuvon huolloista, jotka sinun ja/tai valtuutetun Sea-Doo -jälleenmyyjän on suoritettava. Aikataulu pitää mukauttaa käyttöolosuhteisiin ja käyttöön.

TÄRKEÄTÄ: Vesikulkuneuvon vuokraustoiminta, tai suurempi käyttötuntimäärä vaativat tiheämpää tarkastusten ja huoltojen määrää.

Huoltaminen on erittäin tärkeätä, ellet tunne turvallisia huoltotoimenpiteitä ja säätömenetelmiä, ota yhteys valtuutettuun Sea-Doo -jälleenmyyjään.

KUVAUS	VÄLI				
	t=tunti kk=kuukausi v=vuosi				
T: Tarkasta, varmista, puhdista, säädä, voitele, vaihda tarvittaessa. P: Puhdista VO: Voitele VA: Vaihda	1:t 10 t	25 t tai 3 kk	50 t tai 6 kk	100 t tai 1 v	Suorittaja
YLEISTÄ					
Voitelu/korroosionesto			VO		KULJETTA- JA
MOOTTORI					
Moottoriöljy ja suodatin sekä kannen O-renkaat	VA			VA (7)	JÄLLEEN- MYYJÄ
Tuki ja kumialusta	T			T	JÄLLEEN- MYYJÄ
Tiivisteet ja kiinnikkeet	T		T		JÄLLEEN- MYYJÄ
Pakojärjestelmän kiinnikkeet (5)	T			T	JÄLLEEN- MYYJÄ
Sytytystulppa (6)				VA	JÄLLEEN- MYYJÄ
Ahtimen luistohetki (jos varusteena)				T	JÄLLEEN- MYYJÄ
Ahtimen vetopyörästö, akseli ja joustolaatta (jos varusteena)				T (10)	JÄLLEEN- MYYJÄ
JÄÄHDYTYSJÄRJESTELMÄ					
Huuhtelu (pakojärjestelmä)		P (3)			KULJETTA- JA
Letku ja kiinnikkeet	T			T	JÄLLEEN- MYYJÄ
Jäähdytysneste				(7)	JÄLLEEN- MYYJÄ
Jäähdytysnesteen paisuntasäiliön kansi/jäähdytysjärjestelmän painetesti				(4)	JÄLLEEN- MYYJÄ

KUVAUS	VÄLI				
	t=tunti kk=kuukausi v=vuosi				
T: Tarkasta, varmista, puhdista, säädä, voitele, vaihda tarvittaessa. P: Puhdista VO: Voitele VA: Vaihda	1:t 10 t	25 t tai 3 kk	50 t tai 6 kk	100 t tai 1 v	Suorittaja
POLTTOAINEJÄRJESTELMÄ					
Kaasuvaijeri		T			KULJETTAJA
Polttoaineen ruiskutusjärjestelmän anturit	T			T	JÄLLEEN-MYYJÄ
Vikakoodin luku ⁽¹⁾⁽⁵⁾				T	JÄLLEEN-MYYJÄ
Polttoainelinjat, liitokset, paineenalennusventtiili ja polttoainejärjestelmän paineistus ⁽⁵⁾	T			T	JÄLLEEN-MYYJÄ
Ilmanoton äänenvaimentimen kunto/tiiveys	T			T	JÄLLEEN-MYYJÄ
Polttoainesäiliön hihnat	T			T	JÄLLEEN-MYYJÄ
SÄHKÖJÄRJESTELMÄ					
Sähköliitokset ja kiinnitys (sytytysjärjestelmä, käynnistysjärjestelmä, polttoaineinjektorit, jne.)	T			T	JÄLLEEN-MYYJÄ
MPEM- ja ECM-liittimet				T ⁽¹⁾	JÄLLEEN-MYYJÄ
MPEM-moduulin kiinnityskorvakkeet/kiinnikkeet				T	JÄLLEEN-MYYJÄ
Digitaalisesti koodattu turvajärjestelmä ja turvanaruliitin/pidin	T			T	JÄLLEEN-MYYJÄ
Valvontapiippari	T			T	JÄLLEEN-MYYJÄ
Akku ja kiinnikkeet	T			T	JÄLLEEN-MYYJÄ
OHJAUSJÄRJESTELMÄ					
Ohjauskaapeli	T		T		JÄLLEEN-MYYJÄ
O.P.A.S. -JÄRJESTELMÄ					
O.P.A.S. -järjestelmä ja suodatin (jos varusteena)	T	T ⁽⁸⁾	T		JÄLLEEN-MYYJÄ
KÄYTTÖJÄRJESTELMÄ					
Vetoakselin korroosionesto				VO ⁽⁹⁾	JÄLLEEN-MYYJÄ
Vetoakselin kumisuoja			T ⁽²⁾		JÄLLEEN-MYYJÄ
Vetoakseli/siipirataan kiilat (vapaasti hengittävät ja ahdetut moottorit)			VO		JÄLLEEN-MYYJÄ
Vetoakseli/siipirataan kiilat (välijäähdytetyt turboahdetut moottorit)				VO	JÄLLEEN-MYYJÄ
Galvaaninen anodi (jos varusteena)			T		JÄLLEEN-MYYJÄ
Vaihdinjärjestelmä/-kaapeli	T			T	JÄLLEEN-MYYJÄ

Kuvaus	VÄLI				
	t=tunti kk=kuukausi v=vuosi				
T: Tarkasta, varmista, puhdista, säädä, voitele, vaihda tarvittaessa. P: Puhdista VO: Voitele VA: Vaihda	1:t 10 t	25 t tai 3 kk	50 t tai 6 kk	100 t tai 1 v	Suorittaja
VTS (säädettävä trimmijärjestelmä (jos varusteena)	T		T		JÄLLEEN- MYYJÄ
Siipirataan akselin tiiviste, muhvi ja O-rengas				(6)	JÄLLEEN- MYYJÄ
Siipiratas ja siipirataan ja kulutusrenkaan välinen vällys				T (2)	JÄLLEEN- MYYJÄ
Veden sisäänoton säleikkö				T (2)	KULJETTA- JA
Plaanilevyn tarkastus, sisältäen jäähdytysnesteen vuodon	T			T	JÄLLEEN- MYYJÄ
Vetoakseli/rungon tiivistysjärjestelmä	T			T	JÄLLEEN- MYYJÄ
RUNKO JA KORI					
Lietepumpun nostimet, tarkasta onko tukossa	T			T	KULJETTA- JA
Runko	T			T	KULJETTA- JA
Suksi-/vesilautapidin ja kiinnikkeet	T		T		KULJETTA- JA

HUOM! Jotkut kohteet sisältyvät KÄYTTÖÄ EDELTÄVIIN TARKASTUKSIIN, eikä niitä välttämättä ole toistettu tässä taulukossa.

- (1) Suolavesikäytössä.
- (2) Nämä kohteet on aluksi tarkastettava 25 tunnin jälkeen. Sen jälkeen huolto suoritetaan taulukon mukaan.
- (3) Huuhtelu päivittäin suolavesikäytössä ja likaisessa vedessä.
- (4) Suoritetaan 200 tunnin tai 2 vuoden välein
- (5) Päästöihin liittyvä osa.
- (6) Vaihda, kun ajoneuvoa käytetty 100 tuntia tai 2 vuotta.
- (7) Vaihda varastointia varten, tai 100 tunnin käytön jälkeen, kumpi ensin kohdalle osuu.
- (8) 25 tunnin välein ruohoisilla alueilla ajettaessa.
- (9) Suorita varastoinnin yhteydessä, tai 100 tunnin käytön jälkeen, kumpi ensin kohdalle osuu.
- (10) Suorita 100 tunnin välein vapaasti hengittäville ja ahdetuille moottoreille. Suorita 200 tunnin välein väljäähdetyille turboahdetuille moottoreille.

VAROITUS

Suorita toimenpiteet vain tässä käsikirjassa esitetyllä tavalla. Valtuutetun Sea-Doo - jälleenmyyjän apua suositellaan käytettäväksi ajoittain muita, tässä käsikirjassa käsittelemättömiä osia/järjestelmiä varten. Ellei toisin määrätty, moottori ei saa olla käynnissä ja turvanaruliitin on irrotettava pitimestään kaikkia huoltotoimenpiteitä varten. Älä koskaan nosta vesikulkuneuvoa suihkupumpun osista, tai sivusiivekkeistä. Tietyt moottoritilassa olevat osat voivat olla erittäin kuumat. Suora kosketus voi aiheuttaa ihon palamisen. Jos moottoria käytetään vesikulkuneuvon ollessa poissa vedestä, voi plaanilevyssä oleva lämmönvaihdin tulla hyvin kuumaksi. Vältä kosketusta plaanilevyyn, sillä se voi polttaa.

Voitelu

Korroosionestosuojaus

Kaasuvaijeri

Voitele kaasuvaijeri BOMBARDIER LUBE:lla, tai vastaavalla.

Sähköliitokset

Tarpeen mukaan levitä korroosionestotuotetta, kuten eristerasvaa akun napoihin ja kaikkiin esillä oleviin kaapeliliittäimiin.

VAROITUS: Älä voitele monitoimielektronimoduulin (MPM) äläkä moottorin elektronisen ohjausyksikön (ECM) liittimiä.

Muu voitelu

BOMBARDIER LUBE, tai vastaava auttaa estämään metalliosien korroosiota ja pitämään liikkuvat mekanismit hyvässä toimintakunnossa.

VAROITUS

Älä voitele turvanaruliittimen pidintä.

Suksi-/vesilautapidin (jos varusteena)

Voitele sukki-/vesilautapidin kokonaisuudessaan. Vedä ulos ja työnnä sisään useita kertoja, jotta voiteluaine leviää.

Peruutusluukku

Voitele saranakohdat ja mekanismi.

Kaasuvaierin tarkastus

Kaasuvaiereri

Purista ja vapauta kaasuvipu. Sen pitäisi toimia jouheasti ja palata empimättä alkuperäiseen asentoonsa. Kun kaasuvipu vapautetaan, pitäisi siihen jäädä pieni vapaa välyys. Ota tarvittaessa yhteys valtuutettuun Sea-Doo -jälleenmyyjään.

VAROITUS: Älä koskaan yritä säätää joutokäyntinopeutta kaasuläppärungon turvaruuvien kautta. Jos niin tehdään, se heikentää joutokäynnin tasaisuutta. Sitä paitsi jälleenmyyjä tai tehdas ei pystyisi suorittamaan säätöä joutokäynnin korjaamiseksi. Kaasuläppärunko pitäisi vaihtaa asiakkaan kustannuksella. Ota myös huomioon, että se voisi muuttaa moottorin päästötasoa, jolloin moottori ei täyttäisi EPA/CARB-vaatimuksia.



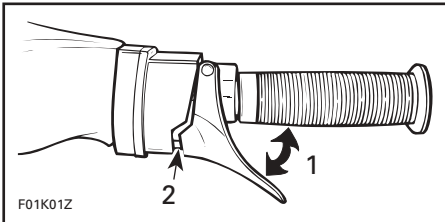
VAROITUS

Älä muuta tai vahingoita kaasuvaiererin säätöä, tai reittiä.



VAROITUS

Ellei kaasuvipu palaudu automaattisesti, älä käytä vesikulkuneuvoa ja ota yhteys valtuutettuun Sea-Doo -jälleenmyyjään.



1. Pitäisi liikkua ilman vastusta
2. Tässä pitää olla hieman vapaata välystä

Moottoriöljynvaihto ja öljynsuodattimen vaihto

Valtuutetun Sea-Doo -jälleenmyyjän on syytä suorittaa öljynvaihto ja suodattimen vaihto.

Venttiilien säätö

Tässä moottorissa ei tarvitse säätää venttiilejä.

Jäähdytysnesteen vaihtaminen

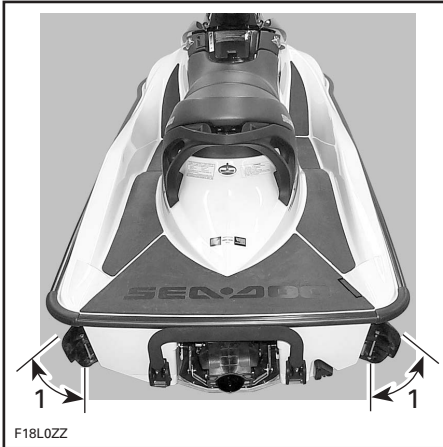
Valtuutetun Sea-Doo -jälleenmyyjän on syytä suorittaa jäähdytysnesteen vaihto.

Polttoaineen ruiskutusjärjestelmä

Valtuutetun Sea-Doo -jälleenmyyjän on syytä suorittaa polttoaineen ruiskutusjärjestelmän tarkastus. Polttoainejärjestelmän paineistus pitäisi suorittaa samaan aikaan.

Ohjauksen suuntaus

Kun ohjaustanko on suoraan eteenpäin - asennossa, pitäisi suihkupumpun suuttimen olla samassa suunnassa, jolloin vesikulkuveuvo kulkee suorassa linjassa. Sivusiivekkeiden takareunan pitäisi osoittaa noin 20° ulospäin, kun ohjaustanko osoittaa suoraan eteenpäin.



1. Noin 20°, kun ohjaustanko osoittaa suoraan eteenpäin

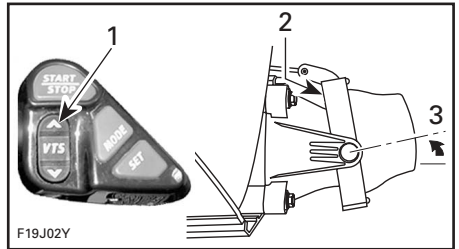
Säätöä tarvittaessa ota yhteys valtuutettuun Sea-Doo -jälleenmyyjään.

VAROITUS

Varmista, että ohjaustanko ja suihkupumpun suutin kääntyvät puolelta toiselle ilman vastusta, ja etteivät ne kiristä ohjauskaapelia, tai kiinnikkeitä. Älä koskaan käännä ohjaustankoa, kun joku on lähellä vesikulkuveuvon takana. Pysy poissa ohjauksen liikkuvista osista (suutin, sivusiivekkeet, viivusto, jne.).

VTS:n säätö (jos varusteena)

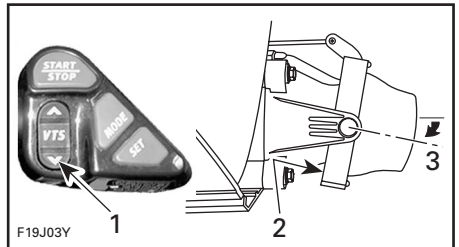
Paina VTS-painikkeen ylöspäin osoittavaa nuolta kunnes VTS pysähtyy. Suuttimen pitäisi olla ylöspäin, ilman että se koskisi kavennukseen.



TYYPILLINEN

1. Paina VTS-painikkeen ylöspäin osoittavaa nuolta
2. Ei kosketusta
3. Suutin ylös

Paina VTS-painikkeen alaspäin osoittavaa nuolta kunnes VTS pysähtyy. Suuttimen pitäisi olla alaspäin, ilman että se koskisi kavennukseen.



TYYPILLINEN

1. Paina VTS-painikkeen alaspäin osoittavaa nuolta
2. Ei kosketusta
3. Suutin alas

Jos VTS:ää pitää säätää, ota yhteys valtuutettuun Sea-Doo -jälleenmyyjään.

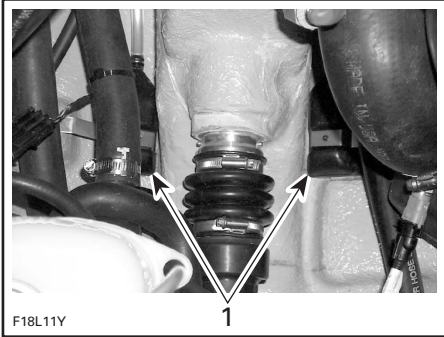
VAROITUS: Säätörengas ja/tai suutin ei saa koskettaa missään asennossa.

Tyhjölletuspumpun nostimet

Ne sijaitsevat vetoakselitunneliin kummallakin puolella.

Kaksi suihkupumpun alipainekohtaa käyttävää nostinta poistaa imuputkella veden pilssistä moottorin ollessa käynnissä.

Tarkasta tarvittaessa, ettei kummassakaan nostimen sihdissä ole tukkeumaa.

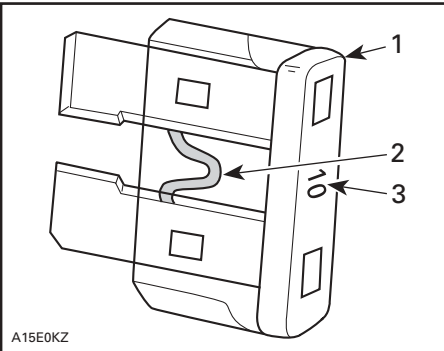


TYYPILLINEN

1. Tyhjölletuspumpun nostimet

Sulakkeet

Sähkövian sattuessa tarkasta sulakkeet. Vaihda palanut sulake uuteen samanarvoiseen sulakkeeseen.



1. Sulake
2. Tarkasta onko sulanut
3. Sulakkeen koko

Toimi seuraavalla tavalla.

VAROITUS

Älä käytä suurempiarvoista sulaketta, sillä tämä voi aiheuttaa vakavan vaurion. Jos sulake on palanut, on toimintahäiriön syy määritettävä ja korjattava ennen uudelleenkäynnistämistä. Ota yhteys valtuutettuun Sea-Doo -jälleenmyyjään huoltoa varten.

Kaikki mallit paitsi RXP

Sulakkeita on MPEM-moduulissa moottoritallassa.

RXP-mallit

Sulakkeet sijaitsevat etusäilytyslokerossa korin alla.

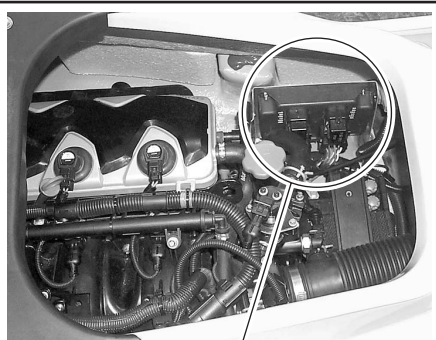
HUOM! Tässä käytetyt lyhenteet on selitetty käsikirjan lopussa olevassa osassa TÄSSÄ KÄSIKIRJASSA KÄYTETYT LYHENTEET.

MPEM

Kaikki mallit paitsi RXP

MPEM-moduulin sulakkeisiin pääsee käsiksi irrottamalla istuin.

MPEM-moduuli sijaitsee moottorin vieressä.



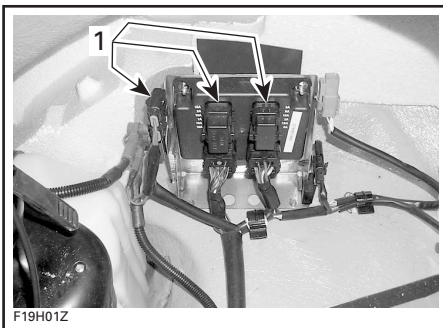
F18H0JY

TYYPILLINEN

1. Sulakkeet

RXP-mallit

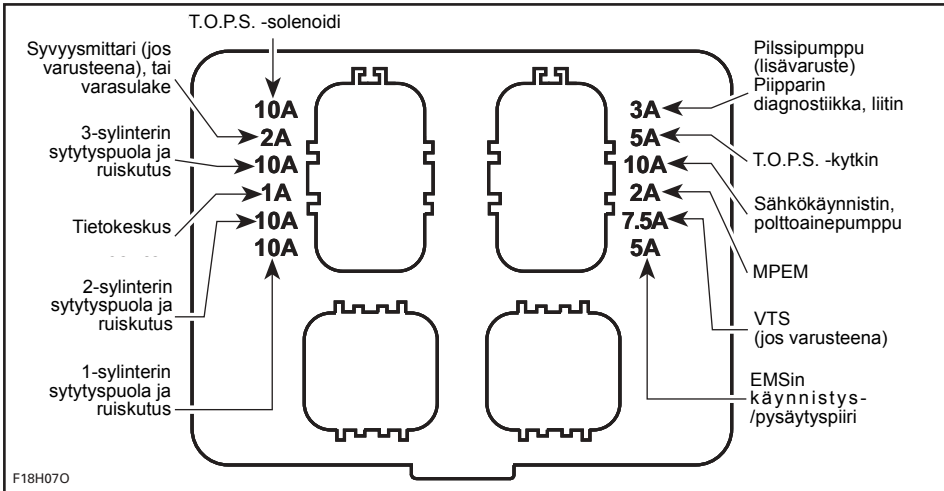
MPEM-moduuliin pääsee käsiksi avaamalla etusäilytyslokero ja poistamalla kori.



F19H01Z

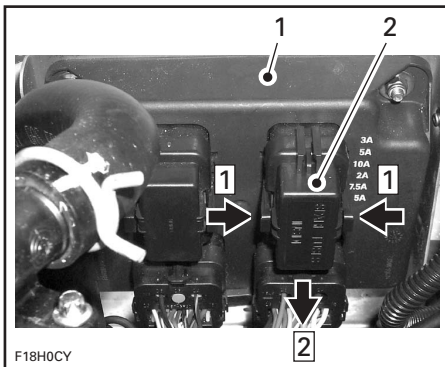
1. Sulakkeet

Sulakkeiden koko, katso sulakkeenpitimien vieressä.



SULAKKEIDEN TUNNISTUS

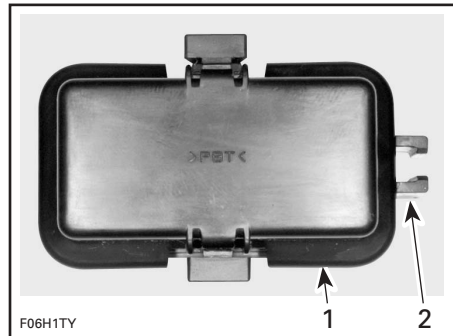
Purista lukitussalpoja yhteen ja vedä sulakkeksi MPEM-moduulista irti.



TYYPILLINEN

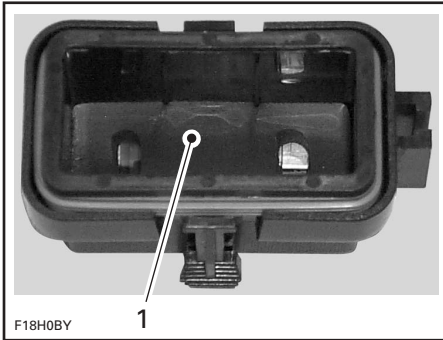
1. MPEM
2. Sulakkeksi

Käytä sulakkeikannessa olevia tappeja sulakkeiden irrottamiseen ja kiinnittämiseen paikalleen. Siirrä kannen tappeja sulakkeen yläreunaan pitkin.

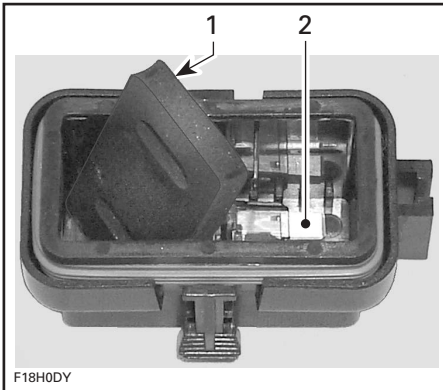


1. Sulakkeiksi
2. Sulaketapit

Yhdessä kannessa on varasulakkeita. Varasulakkeisiin pääsee käsiksi irrottamalla kansi, jossa lukee "SPARE FUSES INSIDE". Katso kannen sisäpuolelle ja vedä kumisuojaus sormella irti. Varo, ettet pudota sulakkeita.



1. Kumisuojaus



1. Kumisuojaus
2. Varasulakkeet

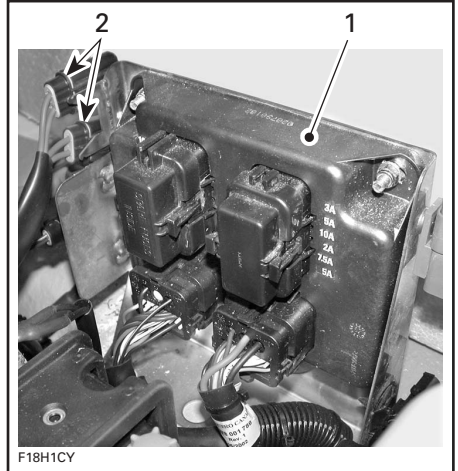
Lopuksi aseta loput sulakkeet paikalleen ja aseta suojus sulakkeiden päälle.

VAROITUS: Kannessa ei saa olla 4 sulaketta enempää, jotta kansi mahtuu kunnolla paikalleen.

Pääsulakkeet

Ne sijaitsevat MPEM-moduulin vieressä. Katso yksityiskohdat alemmalla.

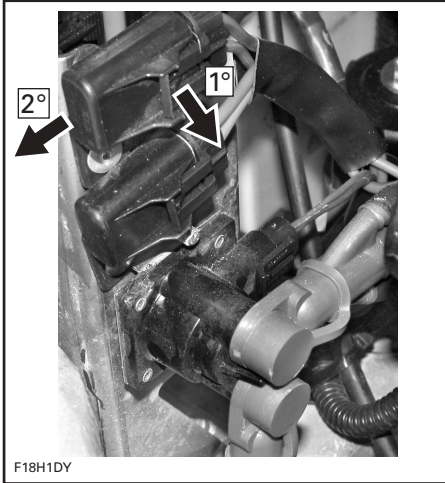
Pääsulake MPEM-moduulin vieressä



TYYPILLINEN

1. MPEM
2. Pääsulake

Irrota sulakekansi nostamalla kieltä ja vetämällä pidin ulos. Vedä sulake irti MPEM-moduulin päällä olevalla kannella yllä esitetyllä tavalla.



TYYPILLINEN

Kiinnitä irrotetut osat paikalleen.

O.P.A.S. -järjestelmä (jos varusteena)

Valtuutetun Sea-Doo -jälleenmyyjän on tarkastettava O.P.A.S. -järjestelmän toiminta ja kunto.

Vetoakselin korroosiosuojaus

Vetoakselin lisäsuojaamista varten mahdollista korroosiota vastaan suositellaan suolavesiolosuhteissa, että vesikulkuneuvo viedään valtuutetulle Sea-Doo -jälleenmyyjälle kunnollista voittoa varten.

Suksi-/vesilautapidin (jos varusteena)

Tarkasta sukki-/vesilautapidin toiminta. Varmista, että se liikuu helposti ylös ja alas. Tarkasta lukitusmekanismien toiminta. Tarkasta, että kiinnikkeet ovat tiukalla. Jos jonkun asian todetaan olevan epäkunnossa, älä käytä sukki-/vesilautapidintä ja ota yhteys valtuutettuun Sea-Doo -jälleenmyyjään korjauksia varten.

Yleistarkastus ja -puhdistus

Tarkastus

Tarkasta, ettei moottoritilassa ole vaurioita, tai polttoaine-, jäähdytysneste- tai öljyvuotoja. Varmista, että kaikki letkunkiristimet ovat kunnolla kiinni eikä mikään letku ole murtunut, kierteellä tai muuten vaurioitunut.

VAROITUS

Jos ilmenee polttoainevuotoa ja/tai sen hajua, älä käynnistä moottoria. Anna valtuutetun Sea-Doo -jälleenmyyjän huoltaa vesikulkuneuvo.

Tarkasta äänenvaimennin, akku, polttoainesäiliön ja öljysäiliön kiinnittimet. Tarkasta sähköliitosten kireys ja onko niissä korroosiota.

Tarkasta onko rungossa tai suihkupumpun veden sisäänoton säleikössä vaurioita. Vaihda tai anna korjata vaurioituneet osat.

VAROITUS

Tarkasta ajoittain istuimen lukitustappi ja kiristä tarvittaessa. Varmista, että istuimen salpa on kunnolla kiinni.

Puhdistus

Valtuutetun Sea-Doo -jälleenmyyjän pitäisi puhdistaa pilssi mahdollisten polttoaine-/öljy-/elektrolyyttikertymien ja homeen poistamiseksi.

Pese kori ajoittain vedellä ja saippualla (käytä vain mietoa pesuainetta). Poista moottorista ja/tai rungosta niissä mahdollisesti oleva vesieliöstö. Levitä hiomatonta vahaa, kuten silikonivaha.

VAROITUS: Älä koskaan puhdista lasikuitu- ja muoviosia voimakkaalla pesuaineella, rasvanpoistoaineella, tinnerillä, asetonilla, tms.

Tahrat voi poistaa istuimesta ja lasikuidusta Korkay System Ltd:n Knight's Spray-Nine-, tai vastaavalla tuotteella.

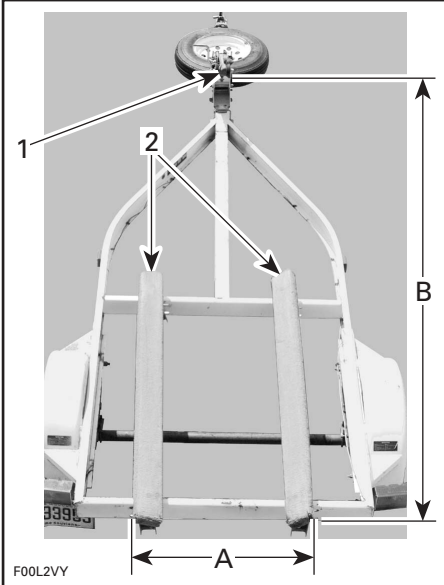
Käytä mattojen puhdistamiseen 3M™ Citrus Base Cleaneriä (24 unssin suihkepurkki), tai vastaava.

Ota luonto huomioon ja varmista, ettei polttoainetta, öljyä, tai puhdistusnesteitä valu vesistöön.

TRAILERILLA KULJETTAMINEN, VARASTOINTI JA AJOKAUTTA EDELTÄVÄT VALMISTELUT

Trailerilla kuljettaminen

VAROITUS: Jotta O.P.A.S. -järjestelmän sivusiivekkeet eivät vahingoitu, ei trailerin puisten makuulavojen kärkiväli, lavojen leveys mukaan luettuna, saa ylittää 71 cm (28 in). Trailerin kummankaan puisen makuulavan pää ei saa olla 2,59 metriä (102 in) kauempana vesikulkuneuvon keulan kiinnityspisteestä. Katso seuraava kuva.



TRAILERI O.P.A.S. -JÄRJESTELMÄÄ VARTEN

1. Vesikulkuneuvon etupään (keulan) kiinnityskohta
 2. Puset makuulavat
- A. 71 cm (28 in)
B. 2,59 m (102 in)

Varmista, että polttoainesäiliön kansi on kunnolla paikallaan.

VAROITUS

Älä koskaan kallista tätä ajoneuvoa siirtokuljetusta varten pituussuuntaan. Suosittelemme ajoneuvon kuljettamista sen normaalissa käyttöasennossa.

Tarkasta paikalliset perävaunun vetämistä koskevat määräykset ja lait, erityisesti seuraavat määräykset:

- jarrujärjestelmä
- vetävän ajoneuvon paino
- peilit.

Suorita seuraavat varotoimet, kun vesikulkuneuvoa hinataan:

Kiinnitä vesikulkuneuvo sekä etu- että takalenkistä (keula/perä) niin, että se pysyy tiukasti trailerissa. Käytä tarvittaessa lisäkiinnitystarvikkeita.

VAROITUS: Älä vedä köysiä tai kiinnitystarvikkeita istuimen tai tartuntakahvan yli, sillä ne voivat aikaansaada pysyviä vahinkoja. Kierrä köysien tai kiinnitystarvikkeiden ympäri rättejä, tai vastaavia, niihin kohtiin, joissa ne voivat koskettaa vesikulkuneuvon runkoon.

Varmista, että kaikkien säilytyslokeroiden kansien ja istuimien salvat ovat kunnolla kiinni.

VAROITUS

Varmista, että istuimen salpa on kunnolla kiinni ennen kuin lähdet kuljettamaan trailerilla.

VAROITUS

ÄLÄ KOSKAAN jätä vesilautaa telineeseen, kun vesikulkuneuvoa kuljetetaan trailerilla. Muuten vesilaudan evä(t) voi(vat) aiheuttaa sivustakatsojille vahinkoja, tai vesilautaa voi lennättää tielle.

VAROITUS

Kumikyödyt ovat jännitetyt, ja ne voivat ponnahtaa irti ja piiskata jotakuta, kun ne irtaavat. Ole varovainen.

HUOM! Kuljetettaessa kahta vesikulkuneuvoa trailerilla, pitää sisempi vesilautateline mahdollisesti poistaa.

Kaikki mallit

Sea-Doo -peite voi suojata vesikulkuneuvoa estämällä liian pääsyn ilmanottoaukkojen kautta, erityisesti hiekkateilla.

Noudata trailerilla kuljettamisen turvatoimenpiteitä.

Vesillelasku/nostaminen

VAROITUS: Varmista ennen vesillelaskua, että pilssin tyhjennystulpat on ruuvattu kunnolla kiinni. Vesikulkuneuvon nostamisen jälkeen varmista, että ne on irtotettu, jotta pilssi tyhjenee.

VAROITUS

Koska polttoaine ja öljy ovat tulenarkoja aineita, anna valtuutetun Sea-Doo -jälleenmyyjän tarkastaa polttoainejärjestelmän eheys määräaikaistarkastustaulukossa määritetyllä tavalla.

Suosituksena on, että valtuutettu Sea-Doo -jälleenmyyjä huoltaa vesikulkuneuvon ennen varastointia, mutta itse voit suorittaa seuraavat toimenpiteet vain muutamalla työkalulla.

VAROITUS: Älä käytä moottoria varastoinnin aikana.

Rungon huuhtelu/korjaus

Pese kori vedellä ja saippualliuoksella (käytä vain mietoa pesuainetta). Huuhdo kunnolla makealla vedellä. Poista vesieliöstö rungosta.

VAROITUS: Älä koskaan puhdistas lasikuitu- ja muoviosia voimakkaalla pesuaineella, rasvanpoistoaineella, tinnerillä, asetonilla, tms.

Anna valtuutetun Sea-Doo -jälleenmyyjän suorittaa geelipinnoitteen korjaukset. Laita vaurioituneiden kilpien/tarjojen tilalle uudet.

Polttoainejärjestelmä

Polttoaineen pilaantumisen ja polttoainejärjestelmän liimoittumisen estämiseksi voidaan polttoainesäiliöön lisätä Sea-Doo -polttoaineen stabiloimisainetta (tai vastaavaa). Noudata valmistajan oikeata käyttöä koskevia ohjeita.

VAROITUS: Polttoaineen stabiloimisainetta pitää lisätä ennen moottorin voitelua, jotta varmistetaan polttoainejärjestelmän osien suojaaminen hartsikertymiä vastaan.

VAROITUS

Pysäytä aina moottori ennen tankkaamista. Tietyissä olosuhteissa polttoaine on tulenarkaa ja räjähtävää. Toimi aina hyvin tuuletetulla alueella. Älä tupakoi tai salli avotulta tai kipinöitä lähistöllä. Polttoainesäiliössä saattaa olla painetta, kierrä kantta hitaasti avattaessa. Älä koskaan käytä avotulta polttoainemäärän tarkastamiseen. Pidä vesikulkuneuvo vaakatasossa tankkauksen aikana. Älä täytä liikaa, tai täytä polttoainesäiliötä ja jätä vesikulkuneuvoa aurinkoon. Lämpötilan noustessa polttoaine laajenee ja voi tulla yli. Pyyhi vesikulkuneuvosta aina ylivuotanut polttoaine pois. Tarkasta polttoainejärjestelmä määräajoin. Käännä polttoainesäiliön venttiili (jos varusteena) aina OFF- (POIS) -asentoon, kun vesikulkuneuvo ei ole käytössä.

Moottoriöljyn ja suodattimen vaihto

Valtuutetun Sea-Doo -jälleenmyyjän on syytä suorittaa öljyn ja suodattimen vaihto.

Pakoputkiston jäähdytysjärjestelmän huuhtelu ja moottorin sisäinen voitelu

Huuhtelu

Liitä puutarhaletku pakojärjestelmän jäähdyttämistä varten siten kuin selostettu kohdan KÄYTÖNJÄLKEINEN HOITO aiheessa HUUHTOMINEN.

Saata moottori normaaliin käyttölämpötilaan.

VAROITUS: Noudata kunnolla huuhtelumenetelmässä annettuja ohjeita.

Sulje vesihana ja pysäytä sitten moottori.

Huuhtelu

Irrota moottorikoppa vetämällä sitä ylöspäin.

Irrota sytytyspuolan liittimet.

VAROITUS

Kun puola irrotetaan sytytystulpasta, irrota se aina ensin pääjohtosarjasta. Älä koskaan tarkasta moottorin sytytyskipinää avoimesta puolasta ja/tai sytytystulpasta moottoritilassa, sillä kipinä voi sytyttää polttoainehöyryn.

TÄRKEÄTÄ: Älä koskaan katkaise sytytyspuolan liittimien lukitusnauhoja. Tämä voi aiheuttaa sylinterijohtojen sekoittumisen. Irrota sytytyspuolat.

VAROITUS: Varmista ensin, ettei puolan rei'issä ole likaa, irrota sitten sytytystulpat. Muuten lika voi mennä sylinteriin ja vaurioittaa sisäosia.

Irrota sytytystulpat.

HUOM! Kun sytytystulpat ovat löysällä, voidaan ne vetää ulos puolalla. Vie kela yksinkertaisesti sytytystulppaan, ja poista se "koukkaisemalla".

Ruiskuta Bombardier LUBEa, tai vastaavaa sytytystulppien aukkoihin.

Jotta moottoriin ei ruiskua polttoainetta, ja sytytyksen katkaisemiseksi moottoria pyöritettäessä, toimi seuraavalla tavalla.

Moottorin seistessä purista kaasuvipu täysin pohjaan, ja PIDÄ käynnistystä varten.

Pyöritä moottoria muutaman kierroksen, jotta öljy leviää sylinterin seinille.

Levitä kiinnileikkautumisen estävää voiteluainetta sytytystulpan kierteille ja kiinnitä ne takaisin paikalleen.

HUOM! Ennen sytytyspuolan asettamista paikalleen, levitä Molykote 111 -rasvaa (osanro 413 707 000) sytytystulpan reikää ympäröivän tiivistealueen ympäri. Varmista asentamisen jälkeen, että tiiviste istuu kunnolla moottorin yläpinnalla.

Asenna sytytyspuolat takaisin paikalleen. Kiinnitä sytytyspuolan liittimet uudelleen.

Asenna moottorikoppa takaisin painamalla sitä alaspäin kunnes se napsahtaa.

Pyöhi moottorista siihen mahdollisesti jäänyt vesi.

Irrota puutarhaletku.

HUOM! On suositeltavaa, että moottorin venttiilit sumutetaan BOMBARDIER LUBElla. Ota yhteys valtuutettuun Sea-Doo - jälleenmyyjään.

Akku

Ota yhteys valtuutettuun Sea-Doo - jälleenmyyjään.

Moottorin jäähdytysjärjestelmä

Jotta pakkasneste ei pilaannu varastointiaikana, pitäisi se vaihtaa ennen sitä.

Valtuutetun Sea-Doo -jälleenmyyjän on syytä suorittaa pakkasnesteen vaihto ja tiheystesti.

VAROITUS: Mikäli ajoneuvo varastoidaan paikkakunnalla, jossa lämpötila menee pakkaselle, voi jäähdytysjärjestelmässä oleva neste vääristyä pakkasnestesekoituksesta johtuen jäätyä. Tämä vaurioittaisi vakavasti moottoria. Ellei pakkasnestettä vaihdeta ennen varastointia, se voi huonontua, jolloin jäähdytys olisi heikko, kun moottori otetaan käyttöön.

Pilssin puhdistus

Seuraavat toimenpiteet on syytä tehdä vesikulkuneuvon parempaa suojaamista varten.

Puhdista pilssi kuumalla vedellä ja liuottimella, tai pilssinpuhdistusaineella. Huuho kunnolla. Tyhjennä pilssi kokonaan nostamalla vesikulkuneuvon etupäättä.

Korroosionestokäsittely

Pyöhi moottoritolasta sinne mahdollisesti jäänyt vesi.

Ruiskuta moottoritolassa olevien metalliosien päälle BOMBARDIER LUBEa, tai vastaavaa.

VAROITUS

Älä voitele turvanaru liittimen pidintä.

Voitele kaasuvaijeri BOMBARDIER LUBE:lla, tai vastaavalla.

Vetoakselin korroosiosuojaus

Vetoakselin lisäsuojamista varten mahdollista korroosiota vastaan suositellaan suola-vesiolosuhteissa, että vesikulkuneuvo vietään valtuutetulle Sea-Doo -jälleenmyyjälle kunnollista voitelua varten.

Lopputoimenpiteet

Jos kori tai runko tarvitsee korjaamista, ota yhteys valtuutettuun SEA-DOO -jälleenmyyjään. Käytä mekaanisten osien maalauksen korjaamiseen BRP:n ruiskumaalia.

Käytä korin vahaamiseen hyvälaatuista merivahaa.

Istuin ja istuimen jatko-osa on syytä jättää hieman raolleen. Tämä estää kondenssiveden syntymisen ja mahdollisen korroosion moottoritilassa.

Jos vesikulkuneuvo varastoidaan ulkoilmas-
sa, peitä se valoa läpäisemättömällä pressul-
la, joka estää auringon säteiden ja lian vaikutuksen muoviosiin ja vesikulkuneuvon viimeistelyyn, ja estää pölyntyymisen.

VAROITUS: Vesikulkuneuvoa ei pidä koskaan jättää varastoon veteen. Älä koskaan varastoi vesikulkuneuvoa suoraan auringonpaisteeseen. Älä koskaan varastoi vesikulkuneuvoa muovipussiin.

Ajokautta edeltävä valmistelu

Käytä seuraavaa taulukkoa.

Koska tekniset taidot ja erikoistyökalut ovat tarpeen, on valtuutetun Sea-Doo -jälleenmyyjän syytä tehdä tietyt toimenpiteet.



VAROITUS

Suorita toimenpiteet vain tässä käsikirjassa esitetyllä tavalla. Valtuutetun Sea-Doo -jälleenmyyjän apua suositellaan käytettäväksi ajoittain muita, tässä käsikirjassa käsittelemättömiä osia/järjestelmiä varten. Ellei toisin määrätty, moottori ei saa olla käynnissä ja turvanaruliitin on irrotettava pitimästään kaikkia huoltotoimenpiteitä varten. Moottoritilassa olevat osat voivat olla kuumia. Kun osien kunto ei näytä tyydyttävältä, vaihda ne alkuperäisiin BRP-varaosiin, tai hyväksytyihin vastaaviin.

Ajokautta edeltäviä valmisteluja koskeva taulukko

HUOM! On erittäin suositeltavaa, että valtuutettu Sea-Doo -jälleenmyyjä suorittaa vuotuisen turvatarkastuksen ja tehtaan kampanjat samaan aikaan ajokautta edeltävän valmistelun kanssa.

TOIMENPITEET		SUORITTAJA
YLEISTÄ	Voitelu/korroosionesto	Kuljettaja
	Sytytystulppien vaihtaminen ⁽¹⁾	Jälleenmyyjä
MOOTTORI	Pakojärjestelmän kunto ja kiinnikkeet	Jälleenmyyjä
	Tiivisteiden ja kiinnikkeiden kunto	Jälleenmyyjä
	Öljyn pinnan taso	Jälleenmyyjä
JÄÄHDYTYKSI- JÄRJESTELMÄ	Jäähdytysjärjestelmässä olevan jäähdytysnesteen pinnan tason, letkujen ja osien tarkastus, ellei pakkasnestettä vaihdettu ennen varastointia, sen tyhjentäminen ja vaihtaminen.	Jälleenmyyjä
POLTTOAINE- JÄRJESTELMÄ	Polttoainesuodattimen vaihtaminen	Jälleenmyyjä
	Polttoaineen ruiskutusanturien tarkastus	Jälleenmyyjä
	Polttoainejärjestelmä; venttiilien, linjojen, kiinnikkeiden, paineistuksen tarkastus ⁽²⁾	Jälleenmyyjä
	Täyttöputken, polttoainesäiliön ja säiliön kannen kunto ⁽²⁾	Jälleenmyyjä
	Polttoainesäiliön hinnat	Kuljettaja
	Tankkaus	Kuljettaja
SÄHKÖJÄR- JESTELMÄ	Akun kunto/lataus ja asentaminen takaisin paikalleen. Aseta tietokeskuksen preferenssit.	Jälleenmyyjä
	Akku, käynnistimen liitokset ja reititys ⁽²⁾	Jälleenmyyjä
	Valvontapiippari	Jälleenmyyjä
	digitaalisesti koodattu turvajärjestelmä	Jälleenmyyjä
OHJAUSJÄR- JESTELMÄ	Ohjausjärjestelmän säätö/tarkastus ⁽²⁾	Jälleenmyyjä
O.P.A.S. -JÄR- JESTELMÄ	O.P.A.S. -järjestelmän kunnon tarkastus	Jälleenmyyjä

TOIMENPITEET		SUORITTAJA
KÄYTTÖJÄRJESTELMÄ	Vaihdinjärjestelmän kunto ja kaapelin säätö	Jälleenmyyjä
	VTS (säädettävä trimmijärjestelmä, jos varusteena)	Jälleenmyyjä
	Käyttöjärjestelmän tarkastus	Jälleenmyyjä
RUNKO JA KORI	Lietepumpun nostimien tarkastus	Jälleenmyyjä
	Suksi-/vesilautapidin ja kiinnikkeet	Kuljettaja

- (1) Ennen uusien sytytystulppien asentamista on suositeltavaa, että liika BOMBARDIER LUBE, tai vastaava, poltetaan käynnistämällä moottori vanhoilla sytytystulpilla.
- (2) Turvallisuusseikka, joka käsitellään vuotuisessa turvatarkastuksessa.

VIANETSINTÄ

Seuraava taulukko auttaa selvittämään yksinkertaisten ongelmien mahdollinen syy. Monet ongelmista voi mahdollisesti selvittää melko nopeasti itse, kun taas toisiin voi tarvita mekaanikon taitoja. Pyydä niissä tapauksissa valtuutettua Sea-Doo -jälleenmyyjää suorittamaan huolto.

HUOM! Katso tässä käytettyjen lyhenteiden määritykset alla olevasta osasta TÄSSÄ KÄSIKIRJASSA KÄYTETYT LYHENTEET.

Valvontapiipparin koodisignaalit

HUOM! Piipparin soidessa saat lisätietoa ongelmasta myös tietokeskuksen näytössä olevasta sanomasta. Katso TIETOKESKUS.

KOODISIGNAALIT	MAHDOLLINEN SYY	KORJAUSOHJE
2 lyhyttä piippausta (kiinnitettäessä turvanaruliitintä pidikkeeseen).	Vahvistaa turvanaruliittimen signaalin toimivuuden.	Moottori voidaan käynnistää.
1 pitkä piippaus (kiinnitettäessä turvanaruliitintä vesikulkuneuvon pidikkeeseen).	Huono DESS-järjestelmäkytkentä.	Kiinnitä turvanaruliittimen tulppa uudelleen kunnolla pitimeen.
	Väärä turvanaruliitin.	Käytä vesikulkuneuvon ohjelmoitua turvanaruliitintä.
	Viallinen turvanaruliitin.	Käytä toista ohjelmoitua turvanaruliitintä.
	Kuivunutta suolavettä turvanaruliittimen tulpassa.	Poista suolavesi turvanaruliittimen tulpasta puhdistamalla se.
	Viallinen DESS-pidin.	Ota yhteys valtuutettuun Sea-Doo -jälleenmyyjään.
	ECM ECU ei toimi oikein, tai johtosarja on viallinen.	
1 lyhyt piippaus, jota seuraa 1 pitkä piippaus.	ECM on vahingossa laitettu veneen diagnostiikkamuotoon.	Irrota turvanaruliitin ja kiinnitä se uudelleen.
4 lyhyttä piippausta 3 sekunnin välein 4 tunnin ajan.	Turvanaruliitin on jätetty pitimeensä eikä moottoria ole käynnistetty, tai sen jälkeen, kun moottori on pysäytetty.	Vältä akun purkautuminen irrottamalla turvanaruliitin pitimestään.

KOODISIGNAALIST	MAHDOLLINEN SYY	KORJAUSOHJE
2 sekunnin mittainen piippaus 15 minuutin välein.	Vesikulkuneuvo on ylösalaisin.	Käännä vesikulkuneuvo oikein päin. Katso ERIKOISTOIMENPITEET.
	Moottorin jäähdytysnesteen lämpötila-anturin tai piirin toimintahäiriö.	Ota yhteys valtuutettuun Sea-Doo -jälleenmyyjään.
	Pakokaasun lämpötila-anturin tai piirin toimintahäiriö.	
	Moottorin öljynpaineanturin tai piirin toimintahäiriö.	
	Öljynerotinsäiliön paine ei rajojen puitteissa (moottoriöljyvuoto).	
	TOPS-anturin tai piirin toimintahäiriö.	
	TOPS-venttiilin solenoidin tai piirin toimintahäiriö.	
	Käynnistyssolenoidin piirin toimintahäiriö.	
	MPEM havainnut vian yhteyslinkissä.	
	ECM:n yhteyslinkkisanoma puuttuu (MPEM havainnut).	
	Tietokeskuksen yhteyslinkkisanoma puuttuu (MPEM havainnut).	
Pilssipumpun piirissä alhainen tai korkea jännite (jos varusteena).		
2 sekunnin mittainen piippaus 5 minuutin välein.	Polttoaine vähissä.	Tankkaus. Jos ongelma jatkuu, ota yhteys valtuutettuun Sea-Doo -jälleenmyyjään.
	Polttoainesäiliön pinta-anturissa tai piirissä toimintahäiriö.	Ota yhteys valtuutettuun Sea-Doo -jälleenmyyjään.
Jatkuva piippaus.	Korkea moottorin jäähdytysnesteen lämpötila.	Katso moottorin YLIKUUMENEMINEN.
	Korkea pakokaasun lämpötila.	Ota yhteys valtuutettuun Sea-Doo -jälleenmyyjään.

Tietokeskuksen sanomat

TOTEAMUS	MAHDOLLINEN SYY	KORJAUSOHJE
Tietokeskus näyttää lyhennettyjä sanomia, joita en ymmärrä.	Jotkut sanomat ovat hyödyllisiä merenkulkuun liittyviä tietoja, toiset voivat olla tietoja järjestelmävioista.	Katso TIETOKESKUS kohdassa HALLINTALAITTEET, OSAT JA MITTARIT TOIMINNOT.
Normaalissa näytössä ei näy numeroita, mutta sanoma-alueella näkyy pelkkiä P-XXXX -numeroita.	ECM on vahingossa laitettu veneen diagnostiikkamuotoon.	Irrota turvanaruliitin ja kiinnitä se uudelleen.

Moottori ei käynnisty

MUU HAVAINTO	MAHDOLLINEN SYY	KORJAUSOHJE
Moottori ei pyöri.	Turvanaruliitin on irti.	Kiinnitä tulppa pitimeensä.
	ECM ei tunnista turvanaruliitintä.	Ota yhteys valtuutettuun Sea-Doo -jälleenmyyjään.
	Ympäripyörähtänyt vesikulkuneuvo.	Katso KAAATUNUT VESIKULKUNEUVO kohdassa ERIKOISTOIMENPITEET.
	Palanut sulake: pää-, sähkökäynnistimen, MPEM- tai ECM-sulake.	Tarkasta johdotus, vaihda sitten sulake/sulakkeet.
	Purkautunut akku.	Ota yhteys valtuutettuun Sea-Doo -jälleenmyyjään.
	Akkuliitoksissa korroosiota, tai ne ovat löysät. Huono maadoitus.	
	Vesi tulvinut moottoriin.	Katso VESI TULVINUT MOOTTORIIN kohdassa ERIKOISTOIMENPITEET.
	Viallinen anturi, MPEM tai ECM.	Ota yhteys valtuutettuun Sea-Doo -jälleenmyyjään.
	Moottori leikannut kiinni.	
Suihkupumppu leikannut kiinni.	Yritä puhdistaa. Muuten, ota yhteys valtuutettuun Sea-Doo -jälleenmyyjään.	

MUU HAVAINTO	MAHDOLLINEN SYY	KORJAUSOHJE
Moottori pyörii hitaasti.	Löysät akkukaapeliin liitokset.	Tarkasta/puhdista/kiristä.
	Purkautunut, tai heikko akku.	Ota yhteys valtuutettuun Sea-Doo -jälleenmyyjään.
	Kulunut käynnistin.	
Moottori pyörii normaalisti.	Polttoainesäiliö tyhjä, tai siellä on vettä.	Täytä. Poista imuputkella ja täytä tuoreella polttoaineella.
	Likaiset/vialliset sytytystulpat.	Vaihda.
	Polttoaine tulvinut moottoriin.	Katso POLTTOAINE TULVINUT MOOTTORIIN kohdassa ERIKOISTOIMENPITEET.
	Vesi tulvinut moottoriin.	Katso VESI TULVINUT MOOTTORIIN kohdassa ERIKOISTOIMENPITEET.
	Viallinen osa moottorin hallintajärjestelmässä, tai viallinen liitos.	Ota yhteys valtuutettuun Sea-Doo -jälleenmyyjään.
	Irronnut tai viallinen polttoainepumppu.	Yritä kiinnittää polttoainepumpun liitin. Ota yhteys valtuutettuun Sea-Doo -jälleenmyyjään.
	Sulake palanut.	Tarkasta johdotus, vaihda sitten sulake/sulakkeet.

Moottori käy katkonaisesti, ei ruiskuta säännöllisesti, käy epätasaisesti

MUU HAVAINTO	MAHDOLLINEN SYY	KORJAUSOHJE
Heikko kipinä.	Likaiset/vaurioituneet/kuluneet sytytystulpat.	Vaihda. Ota yhteys valtuutettuun Sea-Doo -jälleenmyyjään.
	Viallinen(-set) sytytyspuola(t) tai ECM.	
Laiha polttoaineseos.	Polttoaine: Liian vähän, vanhentunut, tai siinä on vettä.	Poista imuputkella ja/tai täytä. Ota yhteys valtuutettuun Sea-Doo -jälleenmyyjään.
	Tukkeentuneet ruiskusuuttimet.	
	Viallinen anturi, tai ECM.	
Rikas polttoaineseos (suuri polttoaineen kulutus).	Viallinen anturi, tai ECM.	

Moottori savuttaa

MUU HAVAINTO	MAHDOLLINEN SYY	KORJAUSOHJE
	Öljyn pinta liian korkealla.	Ota yhteys valtuutettuun Sea-Doo -jälleenmyyjään.
	Sisäinen moottorivaurio.	
	Vettä mennyt sisään, jäähdytysnestevuoto, tai vaurioitunut sylinterinkannen tiiviste.	

Moottori ylikuumentuu

MUU HAVAINTO	MAHDOLLINEN SYY	KORJAUSOHJE
	Liian vähän moottorin jäähdytysnestettä.	Katso kohta NESTEET.
	Tukkeentunut suihkupumpun veden sisäänotto.	Puhdista.
	Tukkeentunut poiston jäähdytysjärjestelmä.	Huuhtelee poiston jäähdytysjärjestelmä.
	Pikaliitinsovitin jäänyt huuhteluliittimeen.	Irrota sovitin huuhteluliittimestä ja kokeile vesikulkuneuvoa uudelleen. Jos ongelma jatkuu, ota yhteys valtuutettuun Sea-Doo -jälleenmyyjään.

Moottori nakuttaa

MUU HAVAINTO	MAHDOLLINEN SYY	KORJAUSOHJE
	Nakutusanturissa toimintahäiriö.	Ota yhteys valtuutettuun Sea-Doo -jälleenmyyjään.

Moottori ei kiihdy, tai siitä puuttuu tehoa

MUU HAVAINTO	MAHDOLLINEN SYY	KORJAUSOHJE
	Öljyn pinta liian korkealla.	Ota yhteys valtuutettuun Sea-Doo -jälleenmyyjään.
	Heikko kipinä.	Katso kohta KÄY KATKONAISESTI, EI RUISKUTA SÄÄNNÖLLISESTI, KÄY EPÄTASAISESTI.
	Valvontajärjestelmä asetti komponentin toimintahäiriöstä johtuen vesikulkuneuvon ontuen kotiin -tilaan.	Katso VALVONTAJÄRJESTELMÄ kohdassa ERIKOISTOIMENPITEET.
	Moottori vaurioitunut veden sisäänmenon takia.	Ota yhteys valtuutettuun Sea-Doo -jälleenmyyjään.
	Tukkeentuneet ruiskusuuttimet.	
	Alhainen polttoaineen paine.	
	Polttoaineessa vettä.	
	Poista imuputkella ja vaihda.	

Vesikulkuneuvo ei saavuta huippunopeutta

MUU HAVAINTO	MAHDOLLINEN SYY	KORJAUSOHJE
	VTS säädetään sopimaan muihin ajo-olosuhteisiin (jos varusteena).	Säädä uudelleen kokeillaksesi toista asetusta.
Kavitaatio.	Suihkupumpun veden sisäänotto tukkeentunut.	Puhdista.
	Viallinen siipiras, tai loppuunkulunut kulutusrenkas.	Vaihda. Ota yhteys valtuutettuun Sea-Doo -jälleenmyyjään.

MUU HAVAINTO	MAHDOLLINEN SYY	KORJAUSOHJE
Moottori ja/tai EMS	Käytössä on Sea-Doo Learning Key™ -turvanaruliitin, joka ei anna vesikulkuneuvon saavuttaa huippunopeuttaan.	Käytä normaalia turvanaruliitintä.
	Valvontajärjestelmä asetti komponentin toimintahäiriöstä johtuen vesikulkuneuvon ontuen kotiin -tilaan.	Katso VALVONTAJÄRJESTELMÄ kohdassa ERIKOISTOIMENPITEET.
	Viallinen ahdin ja/tai väljäähdytin (jos varusteena)	Ota yhteys valtuutettuun Sea-Doo -jälleenmyyjään.
Mallit, joissa on liukuvat sivusiivekkeet: O.P.A.S.™ -sivusiivekkeet eivät nouse ylös vesikulkuneuvon ajaessa kovaa.	Tukkeentunut suodatin, neliörenkaat vaurioituneet, letkut vuotavat, tai mekaaninen toimintahäiriö.	Ota yhteys valtuutettuun Sea-Doo -jälleenmyyjään.
Mallit, joissa on liukuvat sivusiivekkeet: O.P.A.S. -sivusiivekkeet eivät mene alas kun moottori käy joutokäynnillä.	Rikkinäinen jousi sivusiivekesylinterissä.	

Moottorin kierrosluku pienenee vähitellen ja moottori pysähtyy.

MUU HAVAINTO	MAHDOLLINEN SYY	KORJAUSOHJE
	Polttoaine loppunut.	Täytä.
	CPS-anturissa toimintahäiriö.	Ota yhteys valtuutettuun Sea-Doo -jälleenmyyjään.
	TOPSissa toimintahäiriö.	

O.P.A.S. -järjestelmässä vika (mallit, joissa liukuvat siivekkeet)

MUU HAVAINTO	MAHDOLLINEN SYY	KORJAUSOHJE
Vesikulkuneuvo reagoi normaalia herkemmin käännyttyessä.	Sivusiivekkeet eivät nouse ylös vesikulkuneuvon ajaessa kovaa.	Ota yhteys valtuutettuun Sea-Doo -jälleenmyyjään.
Vesikulkuneuvo vetää yhdelle puolelle.	Yksi sivusiiveke ei nouse ylös vesikulkuneuvon ajaessa kovaa.	
O.P.A.S. -sivusiivekkeet eivät nouse ylös vesikulkuneuvon ajaessa kovaa.	Tukkeentunut suodatin, neliörenkaat vaurioituneet, letkut vuotavat, tai mekaaninen toimintahäiriö.	
O.P.A.S. -sivusiivekkeet eivät mene alas kun moottori käy joutokäynnillä.	Rikkiäinen jousi sivusiivekesylinterissä.	

Käyttöjärjestelmästä kuuluu epätavallista ääntä

MUU HAVAINTO	MAHDOLLINEN SYY	KORJAUSOHJE
Kavitaatio.	Ruuhoa tai likaa kiertynyt siipirattaan ympäri.	Puhdista ja tarkasta onko vaurioitunut.
	Vaurioitunut siipirattaan akseli, tai vetoakseli.	Ota yhteys valtuutettuun Sea-Doo -jälleenmyyjään.
	Vettä tunkeutuu suihkupumppuun aiheuttaen laakerin kiinni leikkautumisen.	

TEKNISET TIEDOT

AJONEUVO		GTX 4-TEC -SARJA/WAKE/RXT 145A, 145B, 155A, 155B, 165A, 165B, 175A, 175B, 175C, 175D, 185A, 185B
MOOTTORI		
Typpi		BRP-ROTAX 1503, 4-tahtinen. Yksi yläpuolinen nokka-akseli (SOHC), nestejäähdytys
Sylinterien lukumäärä		3 rivissä
Venttiilien lukumäärä		12 venttiiliä (4 per sylinteri), hydrauliset nostimet (ei säätöä)
Sylinteritilavuus		1 494 cm ³ (91,2 cu. in.)
Induktiotyyppi		NA-mallit: Vapaasti hengittävä Ahdetut ja välijäähdytetyt ahdetut mallit: Pakkokäyttöinen turboahdin
Halkaisija		100 mm (3,9 in)
Iskunpituus		63,4 mm (2 ½ in)
Puristussuhde		NA-mallit: 10,6:1 Ahdetut mallit: 8,1:1 Välijäähdytetyt turboahdetut mallit: 8,4:1
Voitelu	Tyyppi	Kuivasumppu (2 öljypumppua). Vaihdeettava öljysuodatin. Vesijäähdytteinen öljynjäähdytin.
	Öljytyyppi	Katso kohta NESTEET
Pakojärjestelmä		Vesijäähdytteinen/vesiruiskutus. Suora virtaus käyttöyksiköstä
Kierroslukurajoittimen asetus		NA ja ahdetut mallit: 7 650 1/min Välijäähdytetyt turboahdetut mallit: 8 000 1/min
JÄÄHDYTYSJÄRJESTELMÄ		
Typpi		Nestejäähdytys. Suljettu piiri (katso myös pakojärjestelmä)
Jäähdytysneste		Etyleeni-glykoli 50 %/50 % pakkasneste/suoloja sisältämätön vesi. Alumiinipolttomootoreille korroosionestoainetta sisältävä jäähdytysneste.

AJONEUVO		GTX 4-TEC -SARJA/WAKE/RXT 145A, 145B, 155A, 155B, 165A, 165B, 175A, 175B, 175C, 175D, 185A, 185B
SÄHKÖJÄRJESTELMÄ		
Kampi-magneeton teho		360 W @ 6 000 1/min
Sytytysjärjestelmätyyppi		Digitaalinen induktiivinen tyyppi
Sytytyksen ajoitus		Ei säädettävissä
Sytytystulppa	Merkki ja tyyppi	NGK, DCPR8E
	Kärkiväli	0,75 mm (0,030 in)
	Lukumäärä	3
Käynnistysjärjestelmä		Sähkökäynnistin
Akku		12 V, 30 Ah. Elektrolyyttityyppi.
Sulakkeet		Katso HUOLTO

AJONEUVO		GTX 4-TEC -SARJA/WAKE/RXT 145A, 145B, 155A, 155B, 165A, 165B, 175A, 175B, 175C, 175D, 185A, 185B	
POLTTOAINEJÄRJESTELMÄ			
Polttoaine	SUOSITELLAAN OPTIMISUORITUSKYKYÄ VARTEN		
	Tyyppi	Korkeaoktaaninen lyijytön bensiini	
	Vähimmäiso ktaaniluku	Pohjois-Amerikassa: 91 (R + M)/2 Pohjois-Amerikan ulkopuolella: 95 RON	
	PIENIN SALLITTU		
	Tyyppi	Normaali lyijytön bensiini	
	Vähimmäiso ktaaniluku	Pohjois-Amerikassa: 87 (R + M)/2 Pohjois-Amerikan ulkopuolella: 91 RON	
Polttoaineen ruiskutus		Rotax EMS (moottorin hallintajärjestelmä). Polttoaineen monipisteruiskutus: Yksi kaasuläppärunko (52 mm (2,04 in))	
KÄYTTÖVOIMA			
Käyttöjärjestelmä		BRP Formula -pumppu	
Suihkupumpun tyyppi		Yksivaiheinen aksiaalivirtaus. Rasvatut laakerit	
Vaihteisto		Suoraveto	
Peruutusjärjestelmä		Kyllä	
O.P.A.S. -järjestelmä		Kyllä	
Suunnan käänkökulma (suutin)		~ 20°	
Suihkupumpun vaatima minimi veden syvyys		90 cm (3 ft) rungon takaosan alimman osan alla	

AJONEUVO	GTX 4-TEC -SARJA/WAKE/RXT 145A, 145B, 155A, 155B, 165A, 165B, 175A, 175B, 175C, 175D, 185A, 185B
MITAT	
Matkustajien lukumäärä ⁽¹⁾	3
Kokonaispituus	331 cm (130 in)
Kokonaisleveys	122 cm (48 in)
Kokonaiskorkeus	GTX-sarja: 113 cm (44 in) RXT-mallit: 109 cm (43 in)
Paino	GTX: 397 kg (875 lb) GTX ahdettu: 393 kg (867 lb) GTX rajoitettu: 396 kg (875 lb) RXT: 394 kg (869 lb)
Kuormitusraja (matkustajat + matkatavara)	272 kg (600 lb)
TILAVUUDET	
Moottoriöljy	3 l (2,7 U.S. qt) öljynvaihto suodattimen kanssa yhteensä 4,5 l (4,1 U.S. qt)
Jäähdytysjärjestelmä (jäähdytysneste)	Yhteensä 5,5 l (5 U.S. qt)
Polttoainesäiliö (ml. varalla)	60 l (15,9 U.S. gal)
Polttoainesäiliössä varalla (polttoaine vähissä -signaalin jälkeen)	15 l (4 U.S. gal)

(1) Katso kuormaraja.

BRP pidättää itsellään oikeuden tehdä muutoksia malliin ja teknisiin tietoihin ja/tai tehdä lisäyksiä, tai parannuksia tuotteisiinsa ilman aikaisemmin valmistamiensa mallien minkäänlaista päivitysvelvollisuutta.

AJONEUVO		RXP 215A, 215B, 215C, 215D
MOOTTORI		
Typpi		BRP-ROTAX 1503, 4-tahtinen. Yksi yläpuolinen nokka-akseli (SOHC), nestejäähdytys
Sylinterien lukumäärä		3 rivissä
Venttiilien lukumäärä		12 venttiiliä (4 per sylinteri), hydrauliset nostimet (ei säätöä)
Sylinteritilavuus		1 494 cm ³ (91,2 cu. in.)
Induktiotyyppi		Pakkokäyttöinen ahdin, jossa suoraan käyttöyksiköstä syötetty välijäähdytin
Halkaisija		100 mm (3,9 in)
Iskunpituus		63,4 mm (2 ½ in)
Puristussuhde		8,4:1
Voitelu	Tyyppi	Kuivasumppu (2 öljypumppua). Vaihdeettava öljysuodatin. Vesijäähdytteinen öljynjäähdytin.
	Öljytyyppi	Katso kohta NESTEET.
Pakojärjestelmä		Vesijäähdytteinen/vesiruiskutus. Suora virtaus käyttöyksiköstä
Kierroslukurajoittimen asetus		8000 1/min

AJONEUVO		RXP 215A, 215B, 215C, 215D
JÄÄHDYTYSJÄRJESTELMÄ		
Tyyppi		Nestejäähdytys. Suljettu piiri (katso myös pakojärjestelmä)
Jäähdytysneste		Etyleeni-glykoli 50 %/50 % pakkasneste/suoloja sisältämätön vesi. Alumiinipolttomootoreille korroosionestoainetta sisältävä jäähdytysneste
SÄHKÖJÄRJESTELMÄ		
Kampi-magneeton tuotanto		360 W @ 6 000 1/min
Sytytysjärjestelmätyyppi		Digitaali-induktiivinen tyyppi
Sytytyksen ajoitus		Ei säädettävissä
Sytystulppa	Merkki ja tyyppi	NGK, DCPR8E
	Kärkiväli	0,75 mm (0,030 in)
	Lukumäärä	3
Käynnistysjärjestelmä		Sähkökäynnistin
Akku		12 V, 30 Ah. Elektrolyyttityyppi
Sulake		Katso HUOLTO

AJONEUVO		RXP 215A, 215B, 215C, 215D	
POLTTOAINEJÄRJESTELMÄ			
Polttoaine	SUOSITELLAAN OPTIMISUORITUSKYKYÄ VARTEN		
	Tyyppi	Korkeaoktaaninen lyijytön bensiini	
	Vähimmäisoktaani-luku	Pohjois-Amerikassa: 91 (R + M)/2 Pohjois-Amerikan ulkopuolella: 95 RON	
	PIENIN SALLITTU		
	Tyyppi	Normaali lyijytön bensiini	
	Vähimmäisoktaani-luku	Pohjois-Amerikassa: 87 (R + M)/2 Pohjois-Amerikan ulkopuolella: 91 RON	
Polttoaineen ruiskutus		Rotax EMS (moottorin hallintajärjestelmä). Polttoaineen monipisteruiskutus. Yksi kaasuläppärunko (52 mm (2,04 in))	
KÄYTTÖVOIMA			
Käyttöjärjestelmä		BRP Formula -pumppu	
Suihkupumpun tyyppi		Yksivaiheinen aksiaalivirtaus. Rasvatut laakerit	
Vaihteisto		Suoraveto	
Peruutusjärjestelmä		Kyllä	
O.P.A.S. -järjestelmä		Kyllä	
Suunnan käänkökulma (suutin)		~ 20°	
Suihkupumpun vaatima minimi veden syvyys		90 cm (3 ft) rungon takaosan alimman osan alla	
MITAT			
Matkustajien lukumäärä ⁽¹⁾		2	
Kokonaispituus		307 cm (121 in)	
Kokonaisleveys		120 cm (47 in)	
Kokonaiskorkeus		104 cm (41 in)	
Paino		359 kg (792 lb)	
Kuormitusraja (matkustajat + matkatavara)		243 kg (536 lb)	

AJONEUVO	RXP 215A, 215B, 215C, 215D
TILAVUUDET	
Moottoriöljy	3 l (2,7 U.S. qt) öljynvaihto suodattimen kanssa yhteensä 4,5 l (4,1 U.S. qt)
Jäähdytysjärjestelmä (jäähdytysneste)	Yhteensä 5,5 l (5 U.S. qt)
Polttoainesäiliö (ml. varalla)	60 l (15,9 U.S. gal)
Polttoainesäiliössä varalla (polttoaine vähissä -signaalin jälkeen)	15 l (4 U.S. gal)

(1) Katso kuormaraja.

BRP pidättää itsellään oikeuden tehdä muutoksia malliin ja teknisiin tietoihin ja/tai tehdä lisäyksiä, tai parannuksia tuotteisiinsa ilman aikaisemmin valmistamiensa mallien minkäänlaista päivitysvelvollisuutta.

METRINEN SI* TIETO-OPAS

PERUSYKSIKÖT			
KUVAUS		YKSIKKÖ	SYMBOLI
pituus		metri	m
massa		kilogramma	kg
voima		Newton	N
neste		litra	l
lämpötila		Celsius	°C
paine		kilopascal	kPa
vääntömomentti		Newtonmetri	Nm
maanopeus		kilometriä tunnissa	km/t
ETULIITTEET			
ETULIITE	SYMBOLI	MERKITYS	ARVO
kilo	k	tuhat	1000
sentti	c	sadasosa	0,01
milli	m	tuhannesosa	0,001
mikro	μ	miljoonasosa	0,000001
MUUNTOKERTOIMET			
MISTÄ		MIHIN ①	KERROIN
in		mm	25,4
in		cm	2,54
in ²		cm ²	6,45
in ³		cm ³	16,39
ft		m	0,3
oz		g	28,35
lb		kg	0,45
lbf		N	4,4
lbf _{in}		Nm	0,11
lbf ft		Nm	1,36
lbf ft		lbf _{in}	12
PSI		kPa	6,89
imp. oz		U.S. oz	0,96
imp. oz		ml	28,41
imp. gal		U.S. gal	1,2
imp. gal		l	4,55
U.S. oz		ml	29,57
U.S. gal		l	3,79
MPH		km/t	1,61
Fahrenheit		Celsius	(F° - 32) ÷ 1,8
Celsius		Fahrenheit	(C° x 1,8) + 32
hv		kW	0,75

* Kansainvälinen yksikköjärjestelmä käyttää lyhennettä SI kaikissa kielissä.

① Vastakkaisuuntaista toimitusta varten on jaettava annetulla kertoimella. Jos muunnetaan millimetrit tuumiksi, on jaettava 25,4:llä.

TÄSSÄ KÄSIKIRJASSA KÄYTETYT LYHENTEET

LYHENNE	KUVAUS
AC	vaihtovirta
API	American petroleum institute
CARB	Kalifornian ilmastolautakunta
DC	tasavirta
DESS	digitaalisesti koodattu turvajärjestelmä
ECM	moottorin ohjausmoduuli
ECU	elektroninen ohjausyksikkö
EMS	moottorin hallintajärjestelmä
E.I.N.	moottorin tunnistusnumero
EPA	Ympäristönsuojeluvirasto
hv	hevosvoima
LCD	nestekidenäyttö
LED	valodiodi, ledi
MAG	Magneetto
MPEM	monitoimielektronimoduuli
MPH	mailia tunnissa
Ei tiedossa	ei käytössä
NA-moottori	vapaasti hengittävä moottori
O.P.A.S.	teho poissa -ohjaustehostin
OPT	valinnainen
Henkilökohtainen kelluntaväline	henkilökohtainen kelluntaväline
Osanro	osanumero
PTO	tehon otto
STD	normaali
TDC	yläkuolokohta
T.O.P.S.	kiepahtamisessa suojaava rakenne
VTS	säädettävä trimmijärjestelmä

TAKUU

BOMBARDIER RECREATIONAL PRODUCTS INC: N RAJOITETTU TAKUU: 2005 SEA-DOO VESIJETTI

1. TAKUUN SISÄLTÖ

BOMBARDIER RECREATIONAL PRODUCTS INC. (jäljempänä "BRP") myöntää 2005 SEA-DOO- tuotteelleen (jäljempänä "Tuote"), alla olevien takuuehtojen mukaisen rajoitetun takuun (jäljempänä "Takuu").

BRP takaa, että Tuote on vapaa materiaalista tai työstä johtuvista virheistä kohdassa 2 mainitun ajan.

Kaikilla valtuutetun SEA-DOO jälleenmyyjän uuteen ja käyttämättömään 2005 SEA-DOO:n toimitushetkellä asentamalla alkuperäisillä SEA-DOO lisävarusteilla on sama takuu kuin 2005 SEA-DOO:lla.

2. TAKUUAIKA JA -VOIMASSAOLOALUE

Takuu on voimassa LUOVUTUSPÄIVÄSTÄ ENSIMMÄISELLE ASIAKKAALLE tai KÄYTTÖÖNOTTOPÄIVÄSTÄ (riippuen kumpi tapahtuu ensin) seuraavasti:

- a) yksityiskäytössä 24 peräkkäistä kuukautta
- b) ammattikäytössä 4 peräkkäistä kuukautta

Takuuaikana tehty korjaus, osien vaihto tai huolto eivät jatka tämän Takuun voimassaoloaikaa alkuperäisen takuuajan yli. Mikäli Tuotetta on käytetty yhdistetysti sekä yksityis- että ammattikäytössä Takuu on voimassa kohdan b mukaisesti.

Takuu on voimassa Suomessa.

3. TAKUUN VOIMASSAOLOEHTO

Takuu koskee ainoastaan Tuotetta, jonka ensimmäinen omistaja on ostanut uutena ja käyttämättömänä valtuutetulta BRP jälleenmyyjältä. Em. jälleenmyyjän on oltava valtuutettu siinä maassa jossa myynti tapahtuu.

Takuun edellytys on että Tuotteeseen on tehty ja dokumentoitu luovutushuolto valtuutetun BRP jälleenmyyjän toimesta.

Takuu on voimassa ainoastaan Tuotteella, joka on takuurekisteröity asianmukaisesti valtuutetun BRP jälleenmyyjän toimesta.

Em. rajoitukset ovat tarpeellisia, jotta BRP voi huolehtia tuotteen ja käyttäjän turvallisuudesta.

Takuun voimassaolon edellytyksenä on, että Käyttäjän Käsikirjan mukaiset huollot on tehty ajallaan.

BRP pidättää oikeuden tehdä satunnaisia tarkastuksia asianmukaisten huoltojen suorittamisesta Takuuaikana.

Lisäksi tämä Takuu on voimassa vain jos Tuote on ostettu maassa missä ostaja vakinaisesti asuu. BRP ei myönnä tätä Takuuta yksityis- tai ammattikäyttöön mikäli yllä olevat ehdot eivät täyty.

Tuotteen käyttäminen kisa- tai mihin tahansa kilpailutarkoitukseen, myös aikaisemman omistajan toimesta, aiheuttaa tämän Takuun mitätöimisen.

4. ASIAKKAAN SUORITTAMAT TOIMENPITEET

Asiakas menettää oikeutensa vedota virheeseen, jollei virheestä ilmoiteta valtuutetulle BRP jälleenmyyjälle kahden (2) kuukauden kuluessa siitä, kun hän havaitsi virheen tai hänen olisi pitänyt se havaita. Asiakkaan on järjestettävä jälleenmyyjälle kohtuullinen mahdollisuus virheen korjaamiseen.

Asiakkaan on esitettävä BRP jälleenmyyjälle ostotodiste tai ostokuitti Tuotteen hankkimisesta ja osoitettava, että Takuu on voimassa.

Kaikki Takuun aikana vaihdetut Takuun piiriin kuuluvat osat ovat BRP:n omaisuutta.

5. BRP:N SUORITTAMAT TOIMENPITEET

Takuuaikana BRP harkintansa mukaan korjaa tai vaihtaa virheelliset osat, mikäli Tuote on ollut normaalikäytössä ja huollot on suoritettu asianmukaisesti, alkuperäisillä SEA-DOO varaosilla ilman veloitusta osista ja työstä minkä tahansa valtuutetun SEA-DOO jälleenmyyjän luona.

BRP pidättää oikeuden muuttaa tai parantaa tuotteita ilman että aikaisemmin valmistettuihin tuotteisiin tehdään samoja muutoksia.

6. TAKUUTA KOSKEVAT VASTUUNRAJOITUKSET

Takuu ei korvaa:

- Normaalisti kuluvia tai repeytyviä osia;
- Kunnossapitohuoltojen työ-, osa-, ja voiteluainekustannuksia, v irityksiä ja säätöjä;
- Vaurioita, jotka johtuvat vääranlaisesta/huonosta kunnossapidosta ja/tai varastoinnista. Oikea kunnossapito- ja varastointitapa on kuvattu Käyttäjän *Käsikirjassa*;
- Vaurioita, jotka johtuvat virheellisistä korjauksista, SEA-DOO:n rakenteen muutoksista tai sellaisten osien käytöstä joita BRP ei ole hyväksynyt;
- Vaurioita, jotka johtuvat BRP valtuuttamattoman jälleenmyyjän suorittamista huolloista ja/tai korjauksista;
- Vaurioita, jotka johtuvat vääranlaisesta tai epänormaalista käytöstä, laiminlyönnistä tai siitä, että Tuotetta on käytetty Käyttäjän Käsikirjan ohjeiden vastaisesti;
- Vaurioita, jotka johtuvat onnettomuudesta, uppoamisesta, tulipalosta, varkaudesta, vahingonteosta tai luonnonmullistuksesta;
- Vaurioita, jotka johtuvat sellaisen polttoaineen tai voiteluaineen käytöstä, joka ei sovellu käytettäväksi Tuotteessa (katso Käyttäjän Käsikirja);
- Vaurioita, jotka aiheutuvat lumen tai veden pääsystä moottoriin tai polttoainejärjestelmään;
- Vaurioita, jotka liittyvät maalipinnan viimeistelyyn sisältäen mutta ei rajoittuen rakkuloihin tai lasikuidun irtoamiseen, jotka johtuvat kuplista, säröilystä tai hiushalkeamista.
- Hinaus-, varastointi-, puhelu-, vuokra-, taksi-, haitta-, ja vakuutuskustannuksia, palkkoja, ajan- tai tulonmenetystä eikä satunnaisia tai välillisiä vahinkoja;

Kansainvälisen maahantuojan, paikallisen BRP jälleenmyyjän tai jonkun muun tekemät muutokset tämän Takuun sisältöön eivät sido BRP:a, eikä BRP kohtaan voida tällaisten muutosten perusteella esittää minkäänlaisia vaatimuksia. BRP pidättää oikeuden muuttaa näitä takuehtoja. Muutokset eivät kuitenkaan koske niitä tuotteita, jotka on myyty tämän Takuun ollessa voimassa.

Yllä mainittuja rajoituksia ei ole tarkoitettu voimassa olevan pakottavan lainsäädännön vastaisiksi, eikä niitä pidä tällä tavoin tulkita. Mikäli toimivaltainen tuomioistuin katsoo, että jokin BRP:n vastuuta rajoittava ehto tai sen osa on pätemätön, täytäntöönpanokelvoton tai ristiriidassa tapaukseen sovellettavan lainsäädännön kanssa, vastuunrajoitusehto säilyy kuitenkin muilta osin voimassa, ja kaikkia oikeuksia ja velvollisuuksia on tulkittava ja ne on pantava täytäntöön ikään kuin vastuunrajoitusehto ei sisältäisi sitä erityistä osaa tai ehtoa, joka katsotaan pätemättömäksi tai täytäntöönpanokelvottomaksi.

7. TAKUUN SIIRTO

Jos Tuotteen omistaja vaihtuu takuuajana, Takuun jäljellä oleva aika voidaan siirtää uudelle omistajalle jos BRP:lle ilmoitetaan omistajan vaihdoksesta valtuutetun BRP jälleenmyyjän kautta.

8. KULUTTAJANEUVONTA

a. BRP:n Takuuseen liittyvät mahdolliset epäselvät tai kiistanalaiset tapaukset on ensisijaisesti selvitettävä valtuutetun jälleenmyyjän kanssa.

b. Mikäli ratkaisua ei löydy, voi ottaa yhteyttä valtuutetun BRP:n maahantuojan huolto-osastoon asian selvittämiseksi.

Bombardier Nordtrac OY

Takuu-Huolto Osasto

Teollisuustie 13

96 320 Rovaniemi

Faksi: 016 3420 316

© 2005 Bombardier Inc. Kaikki oikeudet pidätetään.

® Bombardier Inc.:in tai sen tytäryhtiöitten omistamia tuotemerkkejä.

YKSITYISYYTTÄ KOSKEVA ILMOITUS

Täten ilmoitamme, että tulemme käyttämään yhteystietojasi turvallisuuteen ja takuuseen liittyvissä asioissa. Joskus käytämme myös asiakkaidemme yhteystietoja ilmoittaaksemme heille tuotteistamme tai tehdäksemme heille tarjouksia. Mikäli et halua vastaanottaa tietoja tuotteistamme, palveluksistamme ja tarjouksistamme, pyydämme ilmoittamaan siitä meille kirjallisesti alla olevaan osoitteeseen.

Huomioi myös, että aika ajoin annamme huolella valikoitujen ja luotettavien järjestöjen käyttöä asiakkaidemme yhteystietoja laatutuotteitten ja -palvelusten myynninedistämiseen. Jos haluat, ettei nimeäsi ja osoitettasi luovuteta kolmansille osapuolille, pyydämme ilmoittamaan siitä meille kirjallisesti alla olevaan osoitteeseen:

Bombardier Nordtrac OY
Teollisuustie 13
96 320 Rovaniemi
Faksi 016 3420 316

OSOITTEEN/OMISTAJAN MUUTOS

Jos osoitteesi on muuttunut, tai jos olet henkilökohtaisen vesikulkuneuvon uusi omistaja, muista ilmoittaa BRP:lle jommallakummalla alla olevista tavoista:

- postittamalla alla oleva kortti;
- ilmoittamalla valtuutetulle Sea-Doo -jälleenmyyjälle.

Mikäli omistussuhde muuttuu, liitä mukaan todistus siitä, että edellinen omistaja on suostunut luovutukseen.

BRP:lle ilmoittaminen on erittäin tärkeää, jopa rajoitetun takuun umpeutumisen jälkeen, koska siten BRP:llä on mahdollisuus tavoittaa tarvittaessa henkilökohtaisen vesikulkuneuvon omistaja, esim. kun ryhdytään suorittamaan turvallisuudesta johtuvia palautuspyyntöjä. Omistaja on vastuussa siitä, että hän ilmoittaa BRP:lle osoitteen tai omistajan muutoksen.

VARASTETUT TUOTTEET: Jos henkilökohtainen vesikulkuneuvosi varastetaan, pitäisi siitä ilmoittaa BRP:lle, tai valtuutetulle Sea-Doo -jälleenmyyjälle. Pyydämme ilmoittamaan nimen, osoitteen, puhelinnumeron, henkilökohtaisen vesikulkuneuvosi tunnistusnumeron, ja päivän, jolloin varkaus tapahtui.

OSOITTEENMUUTOS <input type="checkbox"/>	OMISTAJAN MUUTOS <input type="checkbox"/>
VESIKULKUNEUVON TUNNISTUSNUMEROT	
<input type="text"/>	<input type="text"/>
Mallinumero	Rungon tunnistusnumero (H.I.N.)

VANHA OSOITE
TAI EDELLINEN OMISTAJA

_____ NIMI

KATU _____ NRO _____ HUONEISTO _____

PAIKKA _____ OSAVALTIO/LÄÄNI _____ ZIP/POSTINUMERO _____

_____ MAA _____

UUSI OSOITE
TAI UUSI OMISTAJA

_____ NIMI

KATU _____ NRO _____ HUONEISTO _____

PAIKKA _____ OSAVALTIO/LÄÄNI _____ ZIP/POSTINUMERO _____

_____ MAA _____

KIINNITÄ
POSTIMERKKI
TÄHÄN

Bombardier Nordtrac OY
Teollisuustie 13
96 3020 Rovaniemi

OSOITTEEN/OMISTAJAN MUUTOS

Jos osoitteesi on muuttunut, tai jos olet henkilökohtaisen vesikulkuneuvon uusi omistaja, muista ilmoittaa BRP:lle jommallakummalla alla olevista tavoista:

- postittamalla alla oleva kortti;
- ilmoittamalla valtuutetulle Sea-Doo -jälleenmyyjälle.

Mikäli omistussuhde muuttuu, liitä mukaan todistus siitä, että edellinen omistaja on suostunut luovutukseen.

BRP:lle ilmoittaminen on erittäin tärkeää, jopa rajoitetun takuun umpeutumisen jälkeen, koska siten BRP:llä on mahdollisuus tavoittaa tarvittaessa henkilökohtaisen vesikulkuneuvon omistaja, esim. kun ryhdytään suorittamaan turvallisuudesta johtuvia palautuspyyntöjä. Omistaja on vastuussa siitä, että hän ilmoittaa BRP:lle osoitteen tai omistajan muutoksen.

VARASTETUT TUOTTEET: Jos henkilökohtainen vesikulkuneuvosi varastetaan, pitäisi siitä ilmoittaa BRP:lle, tai valtuutetulle Sea-Doo -jälleenmyyjälle. Pyydämme ilmoittamaan nimen, osoitteen, puhelinnumeron, henkilökohtaisen vesikulkuneuvosi tunnistusnumeron, ja päivän, jolloin varkaus tapahtui.

OSOITTEENMUUTOS <input type="checkbox"/>	OMISTAJAN MUUTOS <input type="checkbox"/>
VESIKULKUNEUVON TUNNISTUSNUMEROT	
<input type="text"/>	<input type="text"/>
Mallinumero	Rungon tunnistusnumero (H.I.N.)

VANHA OSOITE
TAI EDELLINEN OMISTAJA

NIMI

KATU

NRO

HUONEISTO

PAIKKA

OSAVALTIO/LÄÄNI

ZIP/POSTINUMERO

MAA

UUSI OSOITE
TAI UUSI OMISTAJA

NIMI

KATU

NRO

HUONEISTO

PAIKKA

OSAVALTIO/LÄÄNI

ZIP/POSTINUMERO

MAA

KIINNITÄ
POSTIMERKKI
TÄHÄN

Bombardier Nordtrac OY
Teollisuustie 13
96 3020 Rovaniemi

VESIKULKUNEUVON MALLI nro. _____

RUNKO
TUNNISTUSNUMERO (H.I.N.) _____

MOOTTORIN
TUNNISTUSNUMERO (E.I.N.) _____

Omistaja:

NIMI

KATU

NRO

HUONEISTO

PAIKKA

OSAVALTIO/LÄÄNI

ZIP/POSTINUMERO

Ostopäivämäärä _____

VUOSI

KUUKAUSI

PÄIVÄ

Takuun päättymispäivä _____

VUOSI

KUUKAUSI

PÄIVÄ

Jälleenmyyjä täyttää myyntihetkellä.

JÄLLEENMYYJÄN LEIMA



KÄSIKIRJAA

PWC 4-TEC

8192063

®™ BOMBARDIER RECREATIONAL PRODUCTS INC. -YHTIÖN TAI SEN TYTÄRYHTIÖN TAVARAMERKKI.

* BOMBARDIER INC. -YHTIÖN TAVARAMERKKI, LUVANVARAINEN KÄYTTÖ.

† CASTROL LTD. -YHTIÖN TAVARAMERKKI, LUVANVARAINEN KÄYTTÖ.

© 2005 BOMBARDIER RECREATIONAL PRODUCTS INC. KAIKKI OIKEUDET PIDÄTETÄÄN. PAINETTU EU:SSA.