

AVVERTENZA

Leggere attentamente il presente manuale. Contiene informazioni importanti per la sicurezza.
Età minima consigliata del conducente: 16 anni.
Conservare la presente guida dell'operatore nell'imbarcazione.

Guida dell'operatore


15 H.O. / 25 / 30 HP



Originale_IT

EVINRUDE[®]
E-TEC[®]



 **AVVERTENZA.** Questo prodotto può provocare l'esposizione a sostanze chimiche compreso lo scarico di motori a benzina, che lo Stato della California riconosce come causa di cancro, e il monossido di carbonio, che lo Stato della California riconoscere come causa di difetti alla nascita o di altri danni riproduttivi.

Per ulteriori informazioni, consultare www.p65warnings.ca.gov

Guida dell'operatore

15 H.O. / 25 / 30 HP

Istruzioni originali



Originale_IT

Caratteristiche in breve

Facile da possedere e utilizzare

- Tre anni di garanzia limitata
- Nessuna manutenzione programmata da parte del concessionario per tre anni di normale utilizzo a fini ricreativi
- Nessuna procedura di rodaggio operativo
- Avviamento facile (nessuna necessità di chiusura della valvola dell'aria o di priming)
- Gestione digitale del motore
- Sistema di raffreddamento con auto-risciacquo
- Design per rimessaggio a lungo termine
- Procedura semplificata per rimessaggio invernale
- Diagnostica digitale
- Basso consumo di olio

Durevole e affidabile

- Protezione anticorrosione completa
- Sistema di lubrificazione *Evinrude E-TEC*
- Tiranteria autocalibrata
- Design solido, per utilizzo intenso
- Chiavistelli Posi-Lock
- Pompa dell'acqua di capacità superiore
- Candele all'iridio
- Elettronica isolata dalle vibrazioni
- Sistema di ricarica da 15 A, senza cinghia
- Termostato in acciaio inox
- Fasce dei pistoni rivestite in nichel/cromo
- Microfinitura bielle/albero motore

Più pulito e silenzioso

- Conformità emissioni EPA
- Conformità emissioni Unione Europea
- Conformità emissioni 3 Star, California
- Sistema di alimentazione ermetico
- Design a basso attrito (senza ingranaggi testata, cinghie, camme, anelli raschiaolio o pompa dell'olio meccanica)
- Coppe inferiori isolate sull'intera lunghezza
- Basso livello di rumore
- Presa d'aria/silenziatore
- Bypass aria per minimo

I seguenti marchi di fabbrica sono proprietà di Bombardier Recreational Products Inc. o delle sue affiliate:

Evinrude®

Evinrude® E-TEC®

Evinrude® Ricambi originali

Evinrude® XD100™

Evinrude® XD50™

Evinrude®Johnson® XD30™

Logo BRP

2+4™ Fuel Conditioner

HPF Pro™ - Lubrificante scatola ingranaggi

S.A.F.E.™

SystemCheck™

Triple-Guard™ - Grasso

Indice

Informazioni su questa guida	4
Messaggi di sicurezza importanti	5
Riferimenti ai prodotti, illustrazioni e specifiche	7
Dichiarazione di conformità	8
 Utilizzo del Fuoribordo <i>Evinrude E-TEC</i>	
Etichette importanti presenti sul prodotto	10
Identificativo componente	13
Modelli a barra	13
Modelli con inclinazione manuale	14
Modelli con inclinazione servoassistita	16
Carburante e olio motore a 2 tempi	18
Motore a 2 tempi Requisiti olio	18
Informazioni sul sistema di lubrificazione	18
Priming del Sistema di lubrificazione	19
Requisiti carburante	20
Procedura di alimentazione carburante	21
Informazioni sul sistema di alimentazione	22
Funzionamento	24
Informazioni sulla sicurezza	24
Modelli a barra	24
Modelli di telecomando	30
Telecomandi - Controlli Evinrude (BRP)	34
Risparmi sui consumi	35
Inclinazione e assetto	36
Monitoraggio motore	43
Condizioni di funzionamento particolari	46
Funzionamento con fuoribordo ausiliario	46
Temperature basse e inferiori allo zero	46
Funzionamento con fuoribordo multipli	46
Alitudini elevate	46
Acqua salata	46
Bassi fondali	47
Sotto traino	47
Acque con alghe	47

Trasporto del fuoribordo	48
Controllo pre-navigazione	49
Specie invasive acquatiche (AIS)	51

Manutenzione

Informazioni per l'installazione del controllo emissioni del motore	54
Programma di manutenzione	56
Assistenza	57
Anodi anticorrosione	57
Risciacquo	57
Fusibile	58
Rifinitura scafo	59
Finitura esterna fuoribordo	59
Riparazione dei graffi	59
Candele	59
Fuoribordo sommerso	60
Rimessaggio	61
Rimessaggio breve	61
Rimessaggio lungo (rimessaggio invernale)	62
Controllo di inizio stagione	65
Individuazione e risoluzione dei problemi	66
S.A.F.E. Ripristino	67

Informazioni sul prodotto

Installazione	70
Altezza dello specchio di poppa	70
Installazione del fuoribordo	71
Filtri carburante installati sull'imbarcazione	72
Batteria - modelli con avviamento elettrico	72
Elica	74
Regolazioni	75
Caratteristiche tecniche	77
Informazioni sulla garanzia del prodotto	79
Test di verifica della preparazione	91
Domande frequenti	93
Cambio di indirizzo / Passaggio di proprietà	95
Conferma di ricezione	97

Informazioni su questa guida

Questa Guida dell'operatore è un elemento fondamentale del fuoribordo *Evinrude E-TEC G2*. Contiene informazioni pertinenti che, se seguite, forniranno gli strumenti adeguati per utilizzo, manutenzione, cura e, soprattutto, sicurezza corretti. La sicurezza è la nostra priorità fondamentale e deve essere anche quella del cliente. Consigliamo pertanto di leggere questa Guida nella sua interezza. Maggiore sarà la conoscenza e la comprensione del funzionamento del fuoribordo *Evinrude E-TEC G2*, migliore sarà la sicurezza e la piacevolezza di utilizzo. Seguendo queste raccomandazioni, la completezza delle informazioni essenziali per la sicurezza del cliente, dei passeggeri e degli altri naviganti, sarà assicurata.

La presente Guida dell'operatore evidenzia importanti messaggi di sicurezza.

Sebbene la semplice lettura di tali informazioni non elimini il pericolo, la comprensione e l'applicazione di queste istruzioni favorirà l'uso corretto del vostro motore fuoribordo.

Simbolo di avviso di sicurezza

Questo è il simbolo di avviso di sicurezza. Viene utilizzato per avvisare l'utente di potenziali pericoli di lesioni personali. Per evitare lesioni personali o conseguenze letali, osservare tutti i messaggi di sicurezza che seguono questo simbolo.

Questa Guida deve essere conservata in un involucro impermeabile sempre accanto al fuoribordo durante il funzionamento. Se viene trasferita la proprietà del prodotto la Guida deve essere consegnata al nuovo proprietario.

Un navigante istruito e responsabile apprezzerà pienamente i piaceri della navigazione e sarà un navigante sicuro. Lezioni sulla sicurezza in navigazione sono tenute da U.S. Coast Guard Auxiliary, da U.S. Power Squadron e da alcune sezioni della Croce rossa. Per informazioni sulle lezioni contatta- re il numero verde 1-800-336-BOAT.

Per ulteriori informazioni sulla sicurezza e le norme di navigazione contattare:

- U.S. Coast Guard Boating Safety Hotline
1-800-368-5647.

Fuori dal Nord America contattare il proprio Concessionario o distributore per i dettagli relativi alla sicurezza in barca.

Sebbene la semplice lettura di tali informazioni non elimini il pericolo, la comprensione e l'applicazione delle informazioni promuoverà l'uso corretto del motore fuoribordo.

PERICOLO

Indica una situazione pericolosa che, se non evitata, causa gravi lesioni o morte.

AVVERTENZA

Indica una situazione pericolosa che, se non evitata, potrebbe causare gravi lesioni o morte.

ATTENZIONE

Indica una situazione pericolosa che, se non evitata, potrebbe causare lesioni di lieve o media entità

AVVISO

Indica un'istruzione che, se non osservata, potrebbe danneggiare seriamente i componenti del motore o altre proprietà.

NOTA PER L'AMBIENTE

Nota informativa contenente consigli e comportamenti da tenere relativamente alla protezione ambientale.

IMPORTANTE: Identifica le informazioni che saranno di aiuto con l'assemblaggio o la messa in funzione del prodotto.

Messaggi di sicurezza importanti

Questa Guida dell'operatore contiene informazioni indispensabili per evitare lesioni personali e danni alle apparecchiature. I messaggi di sicurezza appaiono nella Guida all'interno delle sezioni pertinenti.

Attenzione: L'errore umano è causato da molti fattori. Alcuni di essi sono negligenza, affaticamento, sovraccarico, preoccupazioni, mancanza di familiarità dell'operatore con il prodotto, stupefacenti e alcool. I danni all'imbarcazione e al fuoribordo possono essere riparati in un breve lasso di tempo a differenza di lesioni personali o letali.

AVVERTENZA

Per la vostra sicurezza e per quella degli altri, seguire tutti i consigli e gli avvertimenti sulla sicurezza. Non ignorare alcuna precauzione e istruzione di sicurezza.

Chiunque intenda servirsi dell'imbarcazione deve leggere e capire la Guida prima dell'utilizzo di imbarcazione e fuoribordo

MISURE DI SICUREZZA: aspetti generali

- Per apprezzare a pieno il piacere, la gioia e l'eccitazione della navigazione vi sono alcune regole di base che il navigante deve osservare e seguire. Alcune di tali regole potrebbero risultare nuove mentre altre potrebbero sembrare di buon senso o ovvie; la sostanza non cambia: devono essere prese seriamente.
- Accertarsi che almeno uno dei passeggeri sappia gestire l'imbarcazione in caso di emergenza.
- Tutti i passeggeri devono conoscere l'ubicazione dell'attrezzatura di emergenza e conoscerne l'utilizzo.
- Informarsi sulle leggi che regolano il traffico marittimo ed osservarle.
- L'attrezzatura di sicurezza e gli altri dispositivi individuali di galleggiamento devono essere in buono stato e adatti all'imbarcazione. Rispettare in ogni caso le norme valide per la propria imbarcazione.
- Ricordare che i vapori di benzina sono infiammabili ed esplosivi. Osservare sempre la procedura di rifornimento di carburante illustrata in questa Guida dell'operatore e quelle indicate dalla stazione di rifornimento. Verificare sempre il livello di carburante prima di utilizzare l'imbarcazione e durante l'utilizzo. Applicare il principio del 1/3 di rifornimento per raggiungere la destinazione, 1/3 per il ritorno e 1/3 di riserva. Non trasportare carburante di scorta o liquidi infiammabili in scomparti di stoccaggio o del motore.
- Quando il motore è in funzione, accertarsi della corretta ventilazione per evitare l'accumulo di monossido di carbonio (CO), che è inodore, incolore e insapore e può portare a perdita di conoscenza, danni cerebrali o morte se inalato in concentrazioni sufficienti. L'accumulo di CO può verificarsi quando l'imbarcazione è attraccata, ancorata o in movimento, nonché in molte aree limitate, quali cabina, cruscotto, piattaforma bagno e toilette. Può essere peggiorato o provocato dalle condizioni atmosferiche, dall'ormeggio e dalle condizioni di funzionamento e da altre barche. Evitare i fumi di scarico provenienti dal proprio motore o da quello di altre imbarcazioni, garantire una ventilazione corretta, spegnere il motore appena possibile e prestare attenzione al rischio dei ritorni di aria e alle condizioni che possono creare un accumulo di CO. Ad alte concentrazioni, il CO può essere fatale in pochi minuti. Concentrazioni inferiori sono altrettanto letali per periodi di tempo prolungati.
- Su piccole imbarcazioni, evitare di stare in piedi o di spostare improvvisamente pesi.
- Far sedere i passeggeri solo sui sedili appositi: La prua dell'imbarcazione, la falchetta, lo specchio di poppa e gli schienali non sono progettati per essere utilizzati come sedili.

- Quando le condizioni di navigazione sono pericolose, insistere che tutti i passeggeri indossino dispositivi individuali di galleggiamento approvati dalla U.S. Coast Guard; bambini e coloro i quali non siano in grado di nuotare dovranno indossarli sempre.
- Procedere con cautela e a velocità ridotta in acque poco profonde. L'arenamento o arresti improvvisi potrebbero causare lesioni alle persone o danni alla proprietà. Prestare inoltre attenzione a detriti e oggetti nell'acqua.
- Familiarizzare con le acque in cui si naviga. La scatola ingranaggi di questo fuoribordo si estende sotto la superficie dell'acqua e potrebbe potenzialmente entrare in contatto con ostacoli subacquei. Quest'ultima eventualità potrebbe causare perdita del controllo dell'imbarcazione e lesioni personali.
- Rispettare le aree dove è proibito produrre moto ondoso o risucchi, i diritti degli utenti dell'acqua e l'ambiente. In qualità di "skipper" e proprietari di un'imbarcazione si è responsabili dei danni arrecati ad altre imbarcazioni come conseguenza di moto ondoso o risucchi prodotti dalla propria. Non consentire ad alcuno lo scarico di rifiuti fuoribordo.
- Non pilotare l'imbarcazione quando si è in stato di ebbrezza o sotto l'effetto di stupefacenti.
- Le imbarcazioni ad alte prestazioni hanno un rapporto potenza-peso elevato. Se non si possiede esperienza con imbarcazioni ad alte prestazioni, non spingere l'imbarcazione alla velocità massima o in prossimità di essa, finché non si è conseguita una certa esperienza.
- Prendere totale confidenza con i comandi e con il funzionamento di questa imbarcazione prima di partire per la prima escursione o di invitare a bordo passeggeri. Se è mancata la possibilità di farlo tramite il Concessionario, fare pratica di pilotaggio dell'imbarcazione in un'area adatta e verificare la risposta di ciascun comando. Acquisire familiarità con tutti i comandi prima di accelerare oltre la velocità minima. L'operatore ha il controllo ed è responsabile di un funzionamento sicuro.

Misure di sicurezza: installazione e manutenzione

- Il fuoribordo deve essere installato correttamente. Un'installazione non appropriata del fuoribordo potrebbe causare lesioni gravi, morte o danni alla proprietà. BRP raccomanda di far installare il fuoribordo al concessionario a garanzia di un'installazione corretta.
- Non montare mai sull'imbarcazione motori di potenza superiore a quella indicata sulla targhetta delle caratteristiche. Così facendo si rischia di perdere il controllo dell'imbarcazione. Se l'imbarcazione non è provvista di targhetta delle caratteristiche rivolgersi al concessionario o al costruttore dell'imbarcazione.
- Quando sono necessarie parti di ricambio, utilizzare sempre *ricambi originali Evinrude* o ricambi con caratteristiche equivalenti, compresi tipo, robustezza e materiale. L'utilizzo di parti di qualità scadente può provocare lesioni personali o cattivo funzionamento del prodotto.
- Effettuare esclusivamente le operazioni di manutenzione illustrate in questa Guida dell'operatore. Se si tenta di eseguire manutenzione o riparazioni sul fuoribordo senza conoscere in dettaglio le corrette procedure di assistenza e sicurezza si potranno causare lesioni personali o letali. Per ulteriori informazioni rivolgersi ad un concessionario *Evinrude* autorizzato. In molti casi sono necessari strumenti ed esperienza adeguati per effettuare determinate operazioni di manutenzione o riparazioni.
- Mantenere sempre l'imbarcazione e il motore nelle migliori condizioni possibili. Fare riferimento a **Programma di manutenzione** a pagina 56.
- Utilizzare l'imbarcazione e il motore con prudenza e in modo da divertirsi. Non dimenticare che tutte le persone devono assistere gli altri naviganti in caso di emergenza.
- Evitare le lesioni derivanti dal contatto con l'elica rotante: rimuovere l'elica prima del risciacquo o prima di effettuare qualsiasi manutenzione.

Riferimenti ai prodotti, illustrazioni e specifiche

BRP si riserva il diritto di apportare in qualsiasi momento e senza preavviso modifiche alle caratteristiche, specifiche e disponibilità dei modelli e di modificare qualsiasi specifica o parte di essa in qualsiasi momento senza incorrere nell'obbligo di aggiornare i modelli precedenti. Le informazioni contenute in questa Guida si basano sulle specifiche più recenti disponibili al momento della pubblicazione.

Le fotografie e illustrazioni in questa Guida non rappresentano necessariamente modelli o dotazioni attualmente esistenti, ma sono solo di esempio.

Può accadere che alcuni modelli, in determinati mercati, non siano provvisti di alcune caratteristiche o sistemi descritti in questa Guida.

Identificazione del proprietario

Stati Uniti e Canada: all'atto dell'acquisto, il concessionario compilerà i moduli di registrazione del fuoribordo. La parte riservata al cliente rappresenta prova di possesso e della data d'acquisto.

Al di fuori di Stati Uniti e Canada: rivolgersi al concessionario o distributore per ulteriori dettagli.

Numeri di modello e di serie

I numeri di modello e di serie si trovano su una targhetta fissata alla staffa di poppa o al supporto girevole. Annotare i dati del fuoribordo:

Numero del modello _____

Numero di serie _____

Data di acquisto _____

Numero della chiave di accensione _____

Furto del fuoribordo

Stati Uniti e Canada: denunciare il furto del fuoribordo al concessionario o al distributore locale.

Al di fuori di Stati Uniti e Canada: denunciare il furto al distributore Bombardier Recreational Products presso il quale è stato registrato il fuoribordo.

Documentazione tecnica

BRP mette a disposizione documentazione tecnica specifica per il fuoribordo. Presso il concessionario è possibile acquistare il manuale di assistenza, il catalogo dei ricambi o una Guida dell'operatore supplementare. Per il nome e l'indirizzo del concessionario *Evinrude* più vicino, negli Stati Uniti e in Canada visitare il sito **www.evinrude.com**.

Dichiarazione di conformità

La Dichiarazione di conformità CE non è contenuta in questa versione della Guida dell'operatore. Fare riferimento alla versione stampata consegnata con il motore.

Utilizzo del Fuoribordo *Evinrude E-TEC*

Etichette importanti presenti sul prodotto

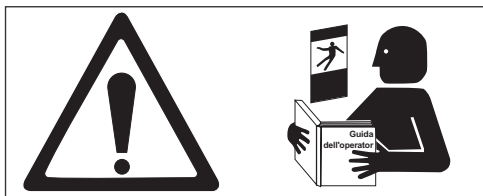
Questo fuoribordo è fornito di cartellini ed etichette che contengono importanti informazioni di sicurezza sul funzionamento dello stesso. Chiunque utilizzi questo fuoribordo deve leggere e comprendere queste informazioni.

Etichette

Tutti i fuoribordo presentano le seguenti etichette:

Simboli di pericolo

I seguenti simboli sono usati in combinazione per indicare "ATTENZIONE: leggere la Guida dell'operatore prima di procedere".



1. Etichetta di lettura della Guida dell'operatore 355633



2. Etichetta sul controllo delle emissioni 5008922

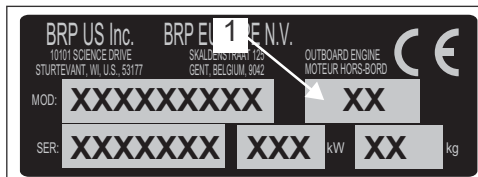
Data di produzione

Viene utilizzato un codice a due caratteri per indicare il mese e l'anno di produzione, seguendo la convenzione di nomenclatura dell'anno del modello dell'EPA [Agenzia per la protezione dell'ambiente] americana.

- Il primo carattere è l'anno.
- Il secondo carattere è il mese (Gennaio = A, febbraio = B, marzo = C, ecc.).

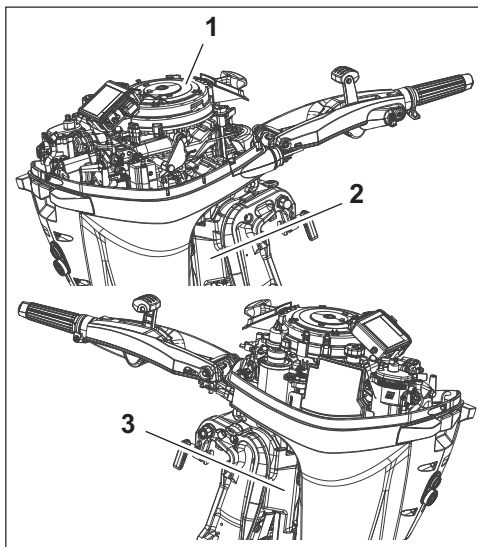
Per ulteriori informazioni sulle convenzioni di nomenclatura per famiglie di veicoli e motori, andare su:

<https://www.epa.gov/vehicle-and-engine-certification/information-about-family-naming-conventions-vehicles-and-engines>



3. Etichetta del numero di serie/modello

1. Codice della data di produzione



Posizione delle etichette

010581

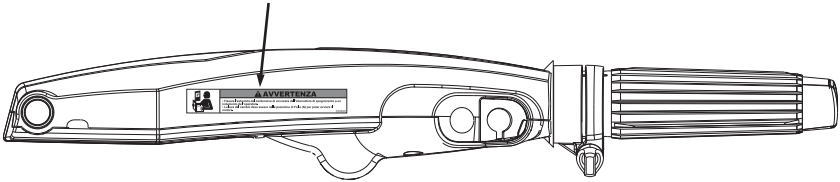
1. Etichetta di lettura della Guida dell'operatore
2. Etichetta sul controllo delle emissioni
3. Etichetta del numero di serie/modello

1. Codice della data di produzione

Decalcomanie dell'impugnatura della barra



355620

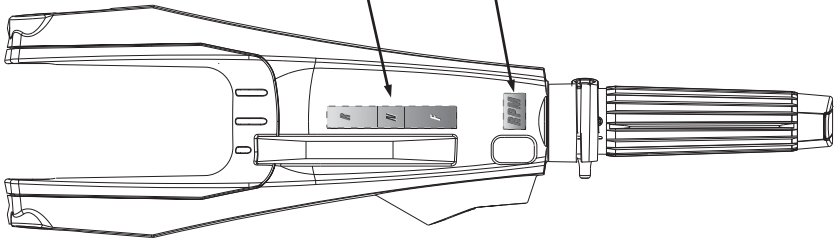


Posizione del cambio
Marcia indietro / Folle / Marcia avanti

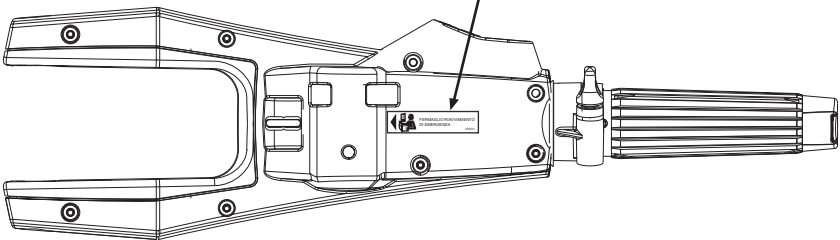
353417



Controllo del minimo



355621

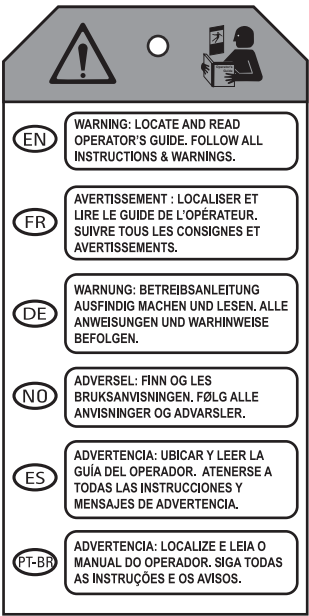


008487

Utilizzo del Fuoribordo Evinrude E-TEC

Cartellino

Tutti i fuoribordo vengono forniti con il cartellino seguente.



EN WARNING: LOCATE AND READ OPERATOR'S GUIDE. FOLLOW ALL INSTRUCTIONS & WARNINGS.

FR AVERTISSEMENT : LOCALISER ET LIRE LE GUIDE DE L'OPÉRATEUR. SUIVRE TOUS LES CONSIGNES ET AVERTISSEMENTS.

DE WARNUNG: BETREIBSANLEITUNG AUSFINDIG MACHEN UND LESEN. ALLE ANWEISUNGEN UND WARHINWEISE BEFOLGEN.

NO ADVERSEL: FINN OG LES BRUKSANVISNINGEN. FØLG ALLE ANVISNINGER OG ADVARSLER.

ES ADVERTENCIA: UBICAR Y LEER LA GUÍA DEL OPERADOR. ATENERSE A TODAS LAS INSTRUCCIONES Y MENSAJES DE ADVERTENCIA.

PT-BR ADVERTENCIA: LOCALIZE E LEIA O MANUAL DO OPERADOR. SIGA TODAS AS INSTRUÇÕES E OS AVISOS.

355926

Etichette telecomando

Tutti i fuoribordo vengono forniti con i cartellini seguenti.



WARNING

Attach engine shut-off cord (Lanyard) to operator.

WARNING

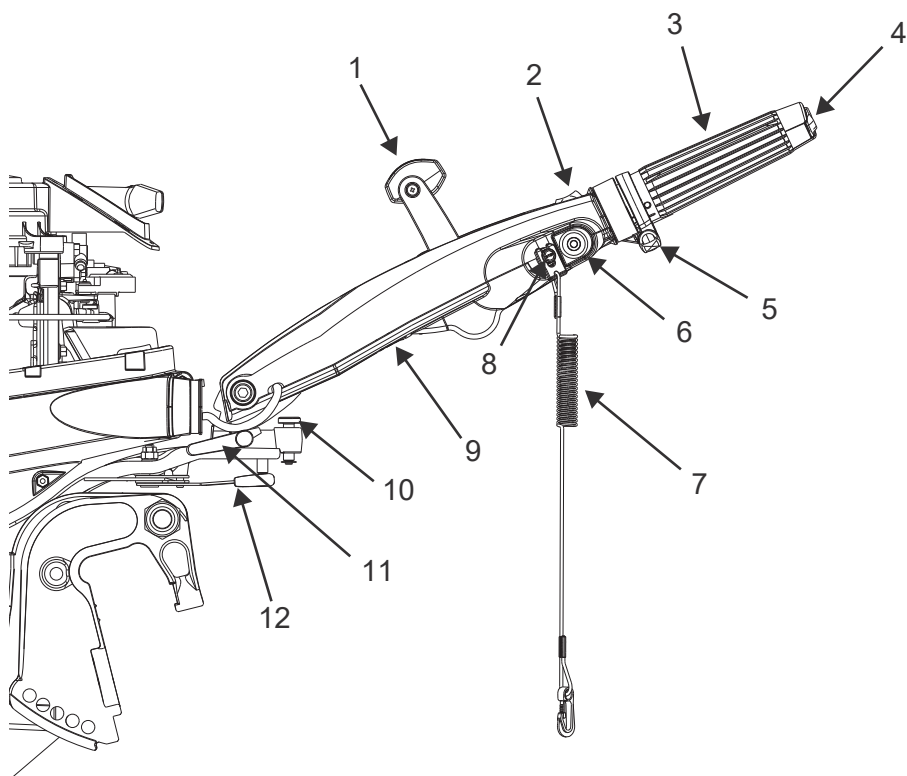
Locate, read and understand operator's guide and all warnings. Failure to do so could result in serious injury.

Posizione del cambio
Marcia indietro / Folle / Marcia avanti



008488

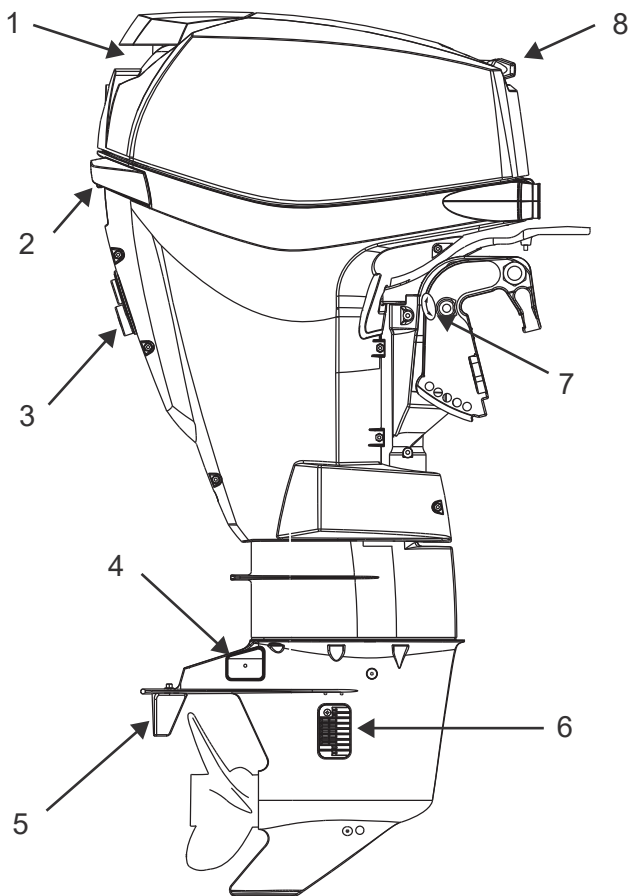
Identificativo componente - Modelli a barra



008492

Elemento	Descrizione	Elemento	Descrizione
1	Leva del cambio	7	Assemblaggio fermaglio e cordino di sicurezza
2	Interruttore di regolazione del minimo	8	Pulsante di arresto/interruttore spegnimento motore
3	<i>Impugnatura del timone Impugnatura dell'acceleratore TM</i>	9	Fermaglio di avviamento di emergenza
4	Controllo inclinazione <i>(solo modelli con inclinazione servoassistita)</i>	10	Vite di regolazione altezza braccio della barra
5	Regolazione dell'attrito dell'acceleratore	11	Leva di rilascio inclinazione del braccio della barra <i>(rosso)</i>
6	Pulsante di avviamento <i>(solo modelli ad avviamento elettronico)</i>	12	Regolazione dell'attrito della timoneria

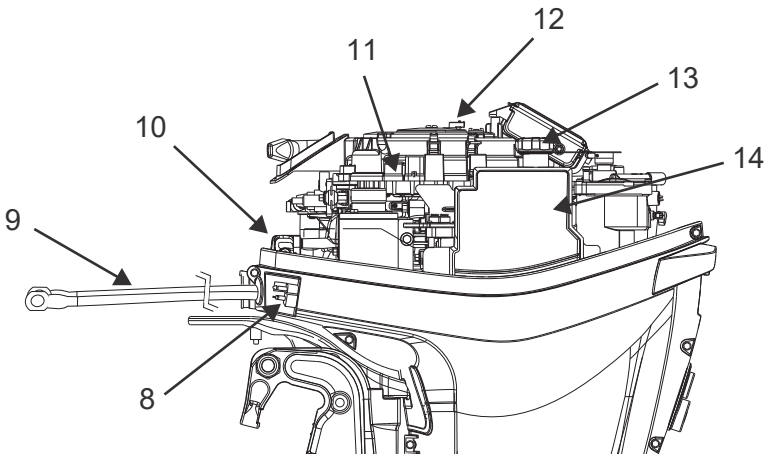
Identificativo componente - Modelli con inclinazione manuale



008493

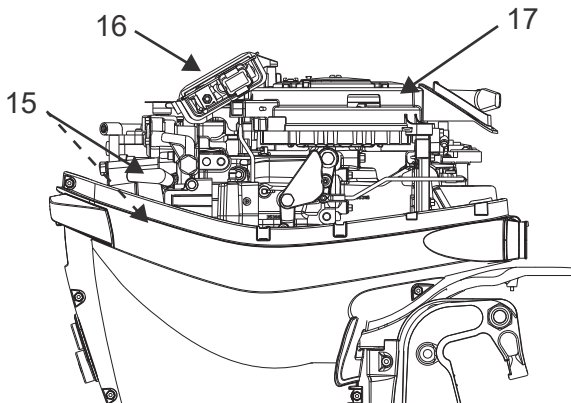
Elemento	Descrizione	Elemento	Descrizione
1	Ingresso aria, impugnatura di inclinazione	5	Aletta di correzione assetto
2	Fermo copertura motore	6	Griglie di presa d'acqua
3	Indicatore della pompa dell'acqua, apertura per il risciacquo	7	Leva / supporto inclinazione
4	Anodi anticorrosione	8	Impugnatura per avviamento a strappo

Babordo



008494

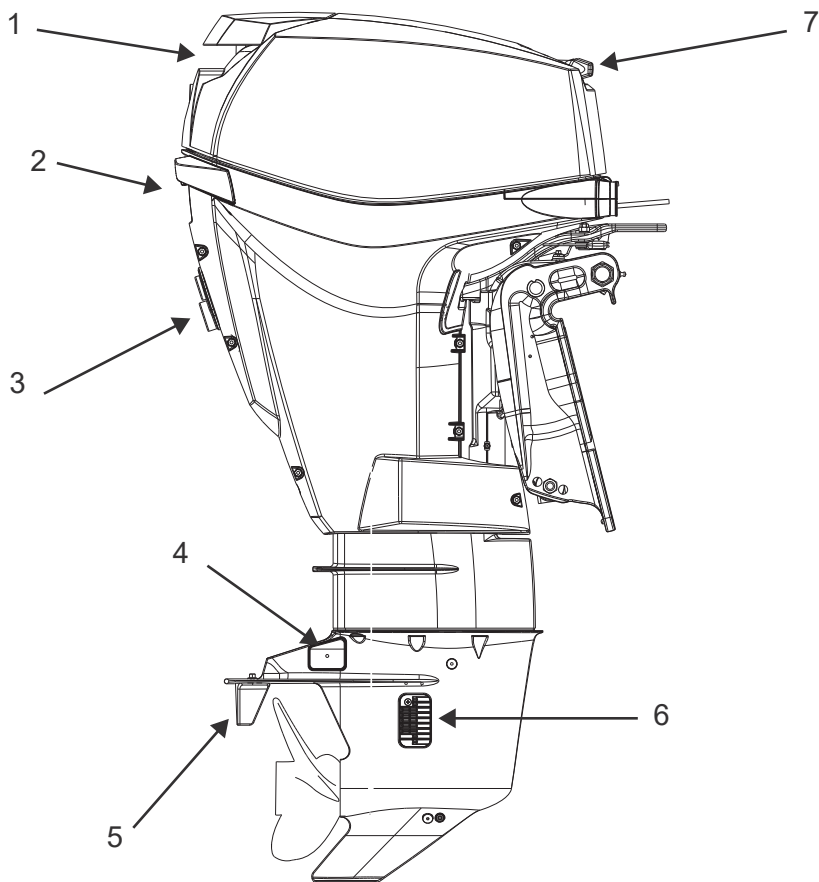
Dritta



008495

Elemento	Descrizione	Elemento	Descrizione
8	Connettore di alimentazione	13	Tappo di rabbocco olio
9	Cavo batteria <i>(solo modelli ad avviamento elettronico)</i>	14	Serbatoio dell'olio
10	Silenziatore aria	15	Candele
11	Fusibile	16	EMM (Modulo di gestione del motore)
12	Fusibile di riserva	17	Manopola di avviamento / Protezione volano

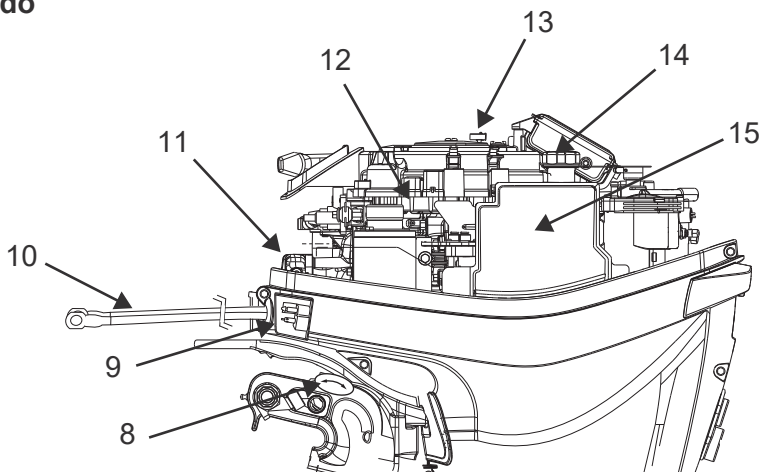
Identificativo componente - Modelli con inclinazione servoassistita



006997

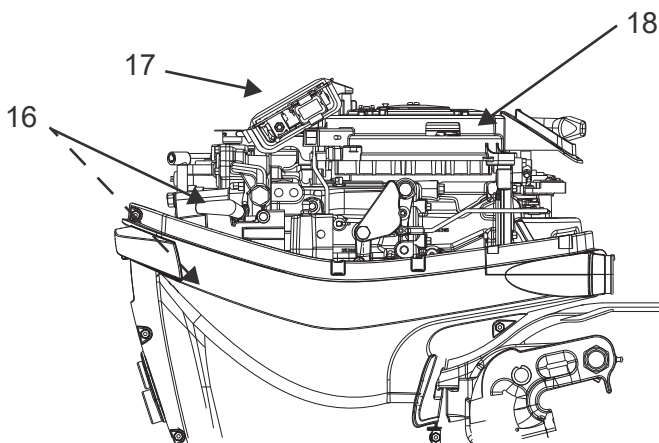
Elemento	Descrizione	Elemento	Descrizione
1	Ingresso aria, impugnatura di inclinazione	5	Aletta di correzione assetto
2	Fermo copertura motore	6	Griglie di presa d'acqua
3	Indicatore della pompa dell'acqua, apertura per il risciacquo	7	Impugnatura per avviamento a strappo
4	Anodi anticorrosione		

Babordo



006998

Dritta



006999

Elemento	Descrizione	Elemento	Descrizione
8	Leva supporto inclinazione	14	Tappo di rabbocco olio
9	Connettore di alimentazione	15	Serbatoio dell'olio
10	Cavi della batteria	16	Candele
11	Silenziatore aria	17	EMM (Modulo di gestione del motore)
12	Fusibile di riserva	18	Manopola di avviamento / Protezione volano
13	Fusibile		

Carburante e olio motore a 2 tempi

Motore a 2 tempi Requisiti olio

AVVISO

In caso di utilizzo con temperature inferiori a 0°C, usare l'olio *Evinrude XD100*.

AVVISO

NON aggiungere olio automobilistico per motori a 4 tempi al serbatoio dell'olio di motori a 2 tempi *Evinrude E-TEC*.

Oli *Evinrude*

Gli oli a marchio *Evinrude* sono stati formulati per ottenere le massime prestazioni del motore, controllare i depositi su pistoni e camere di combustione, garantire una migliore lubrificazione e la massima durata delle candele.

Si consiglia di utilizzare i seguenti oli specifici nei fuoribordo *Evinrude E-TEC*:

- *Evinrude XD100*;
- *Evinrude XD50*; o
- *Evinrude XD30*.

Olio *Evinrude XD100*

Si raccomanda l'utilizzo dell'olio *Evinrude XD100* per il vostro fuoribordo *Evinrude E-TEC*. Questo olio a formula sintetica garantisce lubrificazione senza compromessi e prestazioni superiori anche in condizioni estreme, specialmente alle basse temperature fino a -17°C.

Su richiesta, un concessionario autorizzato può programmare la centraline *EMM* del vostro fuoribordo *Evinrude E-TEC* per l'utilizzo esclusivo del lubrificante *Evinrude XD100*. **Solo un concessionario autorizzato *Evinrude* può programmare il vostro fuoribordo per sfruttare questa caratteristica.** Se il fuoribordo è programmato per l'uso esclusivo dell'olio *Evinrude XD100*, il consumo dell'olio è minore rispetto a quando si impiegano altri oli. L'impostazione per l'olio *XD100* non è disponibile per tutti i modelli.

IMPORTANTE: Se la vostra centralina *EMM* è stata programmata per l'utilizzo di lubrificante *Evinrude XD100*, NON utilizzare altro olio se non in caso di emergenza. In caso di temporanea indisponibilità dei lubrificanti *Evinrude XD100*, è possibile utilizzare, per una volta soltanto, un olio conforme alla cer-

tificazione *NMMA TC-W3*. In caso di sospensione dell'utilizzo dell'olio *Evinrude XD100*, è NECESSARIO ritornare dal concessionario per ottenere la riprogrammazione dell'*EMM* sulle impostazioni originali di fabbrica.

Altri oli

Se gli oli *Evinrude* non fossero disponibili, utilizzare un olio conforme alla certificazione *NMMA TC-W3*.

Nel caso in cui si verifichi un difetto dovuto alla lubrificazione, il mancato rispetto delle specifiche dell'olio invaliderà la garanzia del motore.

Informazioni sul sistema di lubrificazione

IMPORTANTE: Quando il fuoribordo è nuovo, è necessario eseguire il priming del sistema di lubrificazione. Fare riferimento a **Priming del Sistema di lubrificazione** a pagina 19.

Se la spia "LIVELLO OLIO BASSO" è accesa, il tempo di normale funzionamento prima che l'olio si esaurisca completamente è limitato. Non appena possibile, riempire il serbatoio dell'olio con il tipo di olio approvato.

Fare riferimento a **Monitoraggio motore** a pagina 43.

Controllare spesso il livello del serbatoio dell'olio. Prima di un utilizzo prolungato o di lunghe gite rabboccare sempre il serbatoio dell'olio.

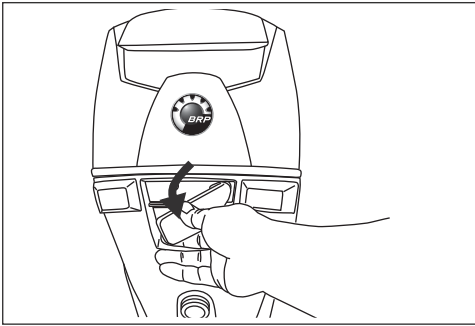
I nuovi fuoribordo sono programmati per utilizzare ulteriore olio durante le prime due ore di funzionamento sopra i 2.000 giri/min.

Tenere sempre a bordo una dotazione supplementare di olio per fuoribordo. Fare riferimento a **Motore a 2 tempi Requisiti olio** a pagina 18.

Se l'olio nel serbatoio è esaurito, è NECESSARIO riempire il serbatoio ed eseguire il priming del sistema di lubrificazione prima di utilizzare il motore. Consultare **Riempimento del serbatoio dell'olio** a pagina 19 e **Priming del Sistema di lubrificazione** a pagina 19.

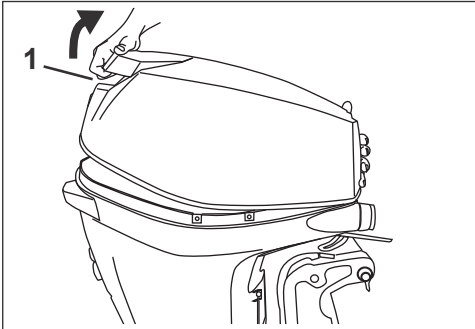
Riempimento del serbatoio dell'olio

Aprire il dispositivo di chiusura della copertura posteriore del motore tirando l'impugnatura e ruotandola verso il basso.



007000

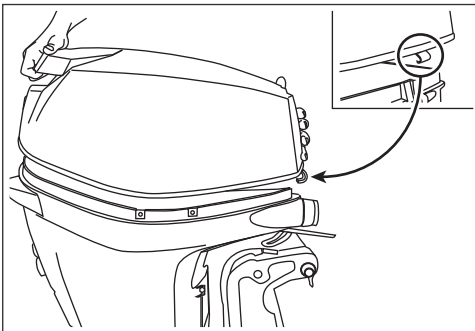
Tirare l'impugnatura di inclinazione per sbloccare la tenuta della copertura e rimuoverla.



1. Impugnatura di inclinazione

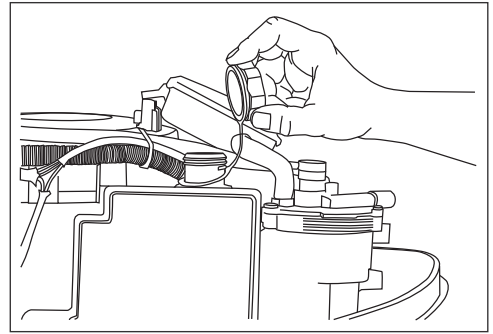
007001

Rilasciare il gancio nella parte anteriore e rimuovere la carenatura del motore per accedere al serbatoio dell'olio.



007002

Rimuovere il tappo di riempimento e riempire il serbatoio con l'olio per fuoribordo raccomandato, come specificato in **Motore a 2 tempi Requisiti olio** a pagina 18.



007003

Reinserire il tappo del serbatoio e serrare saldamente. Reinstallare la carenatura del motore.

IMPORTANTE: La capacità del serbatoio dell'olio è di 1,4 litri.

Priming del Sistema di lubrificazione

AVVISO

È OBBLIGATORIO eseguire il priming del sistema di lubrificazione per evitare danni al motore dovuti a mancanza di olio.

Eseguire il priming del sistema di lubrificazione per rimuovere l'aria dal sistema prima di utilizzare il fuoribordo se:

- Il fuoribordo è nuovo: il tecnico dell'assistenza deve eseguire il priming del sistema di lubrificazione utilizzando il software *Evinrude Diagnostic*;
- Il serbatoio dell'olio è vuoto o il fuoribordo ha esaurito l'olio;
- Il fuoribordo viene posto orizzontalmente per il trasporto o per il rimessaggio.

Eseguire il priming del sistema di lubrificazione seguendo le istruzioni indicate per il rimessaggio invernale. Fare riferimento a **Rimessaggio lungo (rimessaggio invernale)** a pagina 62.

Requisiti carburante

AVVERTENZA

La benzina è estremamente infiammabile e altamente esplosiva in particolari condizioni. Seguire scrupolosamente le istruzioni di questa sezione. Un uso improprio di combustibile può causare danni a beni personali e lesioni gravi o mortali.

Le perdite di carburante possono provocare incendi o esplosioni. Tutti i componenti del sistema di alimentazione devono essere ispezionati frequentemente e sostituiti in caso di deterioramento o rilevamento perdite. Controllare il sistema di alimentazione ad ogni rifornimento, ad ogni rimozione del coperchio del motore e annualmente.

AVVISO

Utilizzare sempre benzina fresca. La benzina si ossida, determinando la perdita di numero di ottano, composti volatili, e la produzione di depositi di gomma e vernici che possono danneggiare il sistema di alimentazione.

La miscela del carburante varia a seconda del paese e delle regioni. Il vostro fuoribordo è stato progettato per funzionare con i carburanti consigliati; tuttavia, è necessario tenere a mente quanto segue:

- Il sistema di alimentazione dell'imbarcazione può avere esigenze diverse per quanto riguarda l'utilizzo di alcol ad uso carburante. Fare riferimento alla guida del proprietario dell'imbarcazione.
- La miscela alcol-benzina attira e trattiene l'umidità; questo potrebbe determinare la separazione di fase del carburante e causare problemi di prestazioni o danni al motore.
- L'utilizzo di miscele contenenti alcol al di sopra della percentuale specificata dai regolamenti governativi può causare i seguenti problemi ai motori fuoribordo e ai componenti del sistema di alimentazione:
 - Vapor lock o mancanza di alimentazione
 - Difficoltà di accensione e funzionamento
 - Deterioramento dei componenti in gomma o plastica
 - Corrosione delle parti metalliche
 - Danni alle parti interne del motore
- Recarsi da un tecnico dell'assistenza per eseguire un'ispezione e determinare se sono presenti perdite di carburante o altre anomalie nel

sistema di alimentazione, qualora si ritenga che la presenza di alcol nella benzina ecceda i limiti imposti dalle normative in vigore.

Carburante consigliato: Usare benzina senza piombo con un rating AKI (R+M)/2 di 87 ottani, o un numero di ottani pari a 90 RON.

Miscela di biobutanolo (Bu16)

Il biobutanolo è un alcol contenente quattro atomi di carbonio ottenuto da fonti energetiche rinnovabili di origine vegetale tramite un processo di fermentazione simile a quello usato per la produzione di birra o vino. Il biobutanolo offre un maggiore contenuto energetico rinnovabile rispetto all'etanolo ed è compatibile con i veicoli, le imbarcazioni e le infrastrutture attuali. A differenza dell'etanolo, il biobutanolo non è soggetto alla separazione di fase in presenza di acqua ed è meno corrosivo per i componenti del sistema di alimentazione come i serbatoi, i raccordi e i flessibili del carburante.

La miscela di biobutanolo (isobutanolo o alcol n-butilico) può essere utilizzata su tutti i fuoribordo *Evinrude*. L'uso della miscela di biobutanolo NON annulla la garanzia dei fuoribordo *Evinrude*.

Il carburante miscelato con biobutanolo (Bu16 - fino al 16,1% in volume) è stato approvato per l'uso da parte della *National Marine Manufacturers Association (NMMA)*.

Utilizzo in Nord America

AVVISO

NON utilizzare carburante da pompe di benzina E85. Non provare mai altri tipi di carburante.

L'utilizzo di benzina super senza piombo contenente alcol al di sopra della percentuale specificata dai regolamenti governativi non è consigliato. L'utilizzo di carburante E15 è vietato dalla normativa U.S. EPA Regulations.

L'installazione di tale filtro del carburante con separazione dell'acqua è fortemente consigliato.

Utilizzo fuori dell'America del nord

L'utilizzo di benzina super senza piombo contenente alcol al di sopra della percentuale specificata dai regolamenti governativi locali non è consigliato.

L'installazione di tale filtro del carburante con separazione dell'acqua è fortemente consigliato.49

Procedura di alimentazione carburante

⚠ AVVERTENZA

Il carburante è infiammabile ed esplosivo in particolari condizioni. Attenersi alle presenti istruzioni per garantire la sicurezza in fase maneggio del carburante:

- Operare sempre in un'area ben ventilata.
- Spegnerne sempre il motore prima di effettuare rifornimento.
- Solo persone adulte possono rifornire il serbatoio del carburante.
- Non fumare o permettere fiamme libere o scintille oppure utilizzare dispositivi elettrici quali telefoni cellulari in prossimità di una perdita di carburante o durante il rifornimento.
- Durante il rifornimento, tenere l'imbarcazione in posizione orizzontale.
- Rimuovere i serbatoi di carburante portatili dall'imbarcazione prima di effettuare il rifornimento.
- Il serbatoio del carburante potrebbe essere sotto pressione, ruotare lentamente il tappo durante l'apertura.
- Non riempire eccessivamente o al limite il serbatoio e lasciare l'imbarcazione al sole. Con l'aumentare della temperatura, il carburante si espande e potrebbe fuoriuscire.
- Per evitare reflussi di carburante, riempire il serbatoio lentamente in modo da consentire la fuoriuscita dell'aria dal serbatoio.
- Asciugare sempre spandimenti di carburante.

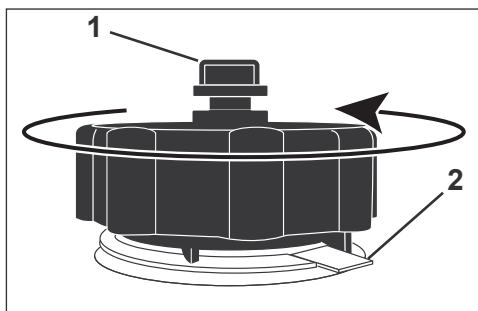
NOTA PER L'AMBIENTE

Smaltire stracci contaminati da carburante in modo responsabile e senza danneggiare l'ambiente o in accordo alle normative ambientali locali.

Tappo serbatoio portatile carburante

Consentire la fuoriuscita dei vapori di carburante prima di rimuovere il tappo del serbatoio del carburante.

- 1) Aprire la vite di sfiato sul tappo del serbatoio carburante.
- 2) Ruotare il tappo in senso antiorario finché il tappo non entra in contatto con la linguetta di scarico della pressione.
- 3) Premere la linguetta e ruotare il tappo di un quarto di giro in senso antiorario finché il tappo non entra nuovamente in contatto con la linguetta di scarico della pressione.
- 4) Consentire la fuoriuscita dei vapori di carburante.
- 5) Premere la linguetta per rimuovere il tappo.



1. Vite di sfiato
2. Linguetta di scarico della pressione

008556

Seguire sempre le istruzioni fornite con il serbatoio del carburante e relativo tappo.

Su un rimorchio

- 1) Verificare che l'imbarcazione sia livellata.
- 2) Girare lentamente il tappo del serbatoio carburante in senso antiorario per rimuoverlo.
- 3) Inserire l'erogatore della pompa di carburante nell'apertura di riempimento del serbatoio del carburante.
- 4) Riempire il serbatoio del carburante.
- 5) Interrompere immediatamente il rifornimento quando si attiva il dispositivo di interruzione automatica della pompa di carburante.
- 6) Attendere alcuni istanti prima di rimuovere l'erogatore della pompa di carburante dall'apertura di riempimento. Non estrarre parzialmente l'erogatore della pompa di carburante dall'apertura di riempimento per consentire un ulteriore rabbocco del serbatoio di carburante.
- 7) Ripristinare il tappo del serbatoio del carburante e ruotarlo in senso orario per serrarlo.

In acqua

- 1) Spegnerne il motore.
- 2) Legare saldamente l'imbarcazione al pontile di rifornimento.
- 3) Non consentire a nessuno di rimanere dentro o sull'imbarcazione.
- 4) Tenere un estintore a portata di mano.
- 5) Girare lentamente il tappo del serbatoio carburante in senso antiorario per rimuoverlo.
- 6) Inserirne l'erogatore della pompa di carburante nell'apertura di riempimento del serbatoio del carburante.
- 7) Riempire il serbatoio del carburante.
- 8) Interrompere immediatamente il rifornimento quando si attiva il dispositivo di interruzione automatica della pompa di carburante.
- 9) Attendere alcuni istanti prima di rimuovere l'erogatore della pompa di carburante dall'apertura di riempimento. Non estrarre parzialmente l'erogatore della pompa di carburante dall'apertura di riempimento per consentire un ulteriore rabbocco del serbatoio di carburante.

Ripristinare il tappo del serbatoio del carburante e ruotarlo in senso orario per serrarlo.

Additivi carburante

AVVISO

L'impiego di altri additivi può determinare prestazioni scadenti o danni al motore.

Gli unici additivi per carburante approvati per l'utilizzo con il fuoribordo *Evinrude E-TEC* sono:

- *Evinrude 2+4 Fuel Conditioner*
- *Evinrude Fuel System Cleaner*

Evinrude 2+4 Fuel Conditioner aiuta a prevenire i depositi gommosi e di lacche nei componenti del sistema di alimentazione e rimuove l'umidità. Può essere utilizzato continuamente e il suo utilizzo è consigliato quando il fuoribordo non è utilizzato regolarmente. Il suo utilizzo contribuisce a ridurre l'imbrattamento delle candele e il deterioramento dei componenti del sistema di alimentazione.

Evinrude Fuel System Cleaner mantiene puliti gli iniettori del carburante nelle normali condizioni di esercizio.

Informazioni sul sistema di alimentazione

⚠ AVVERTENZA

Conservare i serbatoi portatili di carburante in luoghi ben aerati, lontano da fonti di calore e fiamme libere.

Chiudere la vite di sfiato del tappo del serbatoio, se presente, per prevenire fuoriuscite di carburante o vapori che potrebbero incendiarsi accidentalmente.

Evitare spandimenti di carburante dai flessibili disconnessi.

Asciugare sempre spandimenti di carburante.

Negli Stati Uniti, la normativa EPA impone, per i motori fuoribordo, l'utilizzo di flessibili di alimentazione a "bassa permeabilità", pompe carburante, serbatoi di carburante portatili e tappi per serbatoi carburante.

IMPORTANTE: I flessibili di alimentazione devono fornire uno specifico flusso di carburante. Diametro interno minimo del flessibile di alimentazione 8 mm.

I sistemi di alimentazione con serbatoio interno, in particolare quelli con valvole antisifone e gruppi filtro/primer, potrebbero presentare alcune restrizioni che non consentono alla pompa del carburante di fornire carburante sufficiente in tutte le condizioni. Ciò può provocare un calo delle prestazioni. In caso di problemi a livello di prestazioni, vedere **Nota di servizio** a pagina 68.

Filtri del carburante

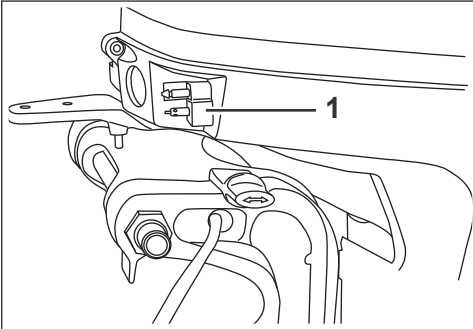
Il gruppo filtro del carburante con separazione dell'acqua installato sull'imbarcazione consente di aiutare a prevenire che acqua e altri contaminanti si infiltrino nel sistema di alimentazione del motore.

L'installazione di tale filtro del carburante con separazione dell'acqua è fortemente consigliato per tutte le imbarcazioni.

I filtri del carburante con separazione dell'acqua montati sulle imbarcazioni devono soddisfare le specifiche per il flusso di carburante e per il filtro. Fare riferimento a **Filtri carburante installati sull'imbarcazione** a pagina 72.

Connessioni del flessibile di alimentazione

- 1) Nel caso in cui il flessibile di alimentazione del carburante sia scollegato per qualsiasi motivo, sigillarlo per evitare perdite. Chiudere il raccordo carburante per prevenire la contaminazione.
- 2) Collegare il flessibile di alimentazione al connettore di alimentazione da 9 mm. Fissare saldamente il flessibile con la fascetta 18,5 mm contenuta nel kit del proprietario.
- 3) Premere a fondo sulla pompetta di priming, con l'estremità di uscita rivolta verso l'alto, finché non oppone resistenza.



1. Connettore di alimentazione

007004

Priming del sistema di alimentazione

Se il fuoribordo ha esaurito il carburante, riempire il serbatoio e premere a fondo sulla pompetta di priming.

Modelli con avviamento a strappo

Eseguire il priming della pompa elettrica del carburante rimuovendo innanzi tutto il fermaglio dell'interruttore di arresto del motore, quindi tirando la fune almeno per due volte. In questo modo la pompa riempirà gli iniettori. Ripristinare il fermaglio dell'interruttore di arresto del motore e seguire la normale procedura di avviamento.

Funzionamento

Informazioni sulla sicurezza

⚠ PERICOLO

Il contatto con l'elica rotante, l'imbarcazione o il fuoribordo in movimento potrebbe arrecare lesioni gravi o letali.

Le pale dell'elica possono essere taglienti e l'elica può continuare a ruotare anche dopo lo spegnimento del motore.

Accertarsi che non vi siano persone o oggetti prima di avviare e usare l'imbarcazione.

Prestare attenzione alle persone in acqua.

Portare sempre il fuoribordo in FOLLE e spegnere immediatamente il motore non appena l'imbarcazione entra in un'area in cui potrebbe esserci bagnanti.

⚠ PERICOLO

NON avviare il motore in luoghi chiusi o in assenza di un'adeguata ventilazione, né permettere ai fumi di scarico di accumularsi in aree poco ventilate. Gli scarichi del motore contengono monossido di carbonio che, se inalato, può provocare gravi danni cerebrali o morte.

⚠ AVVERTENZA

La carenatura del motore è un dispositivo di protezione. NON mettere in moto il fuoribordo senza la protezione della carenatura se non durante le operazioni di manutenzione. Fare attenzione a tenere mani, capelli e abbigliamento lontano dalle parti in movimento per evitare ferite gravi.

⚠ AVVERTENZA

Familiarizzare con le acque in cui si naviga. La scatola ingranaggi di questo fuoribordo si estende sotto la superficie dell'acqua e potrebbe potenzialmente entrare in contatto con ostacoli subacquei. Quest'ultima eventualità potrebbe causare perdita del controllo dell'imbarcazione e lesioni personali.

Avvio e arresto del motore: modelli a barra

fare riferimento a **Controllo pre-navigazione** a pagina 49. Eseguire l'ispezione prima di usare il vostro fuoribordo *Evinrude E-TEC*.

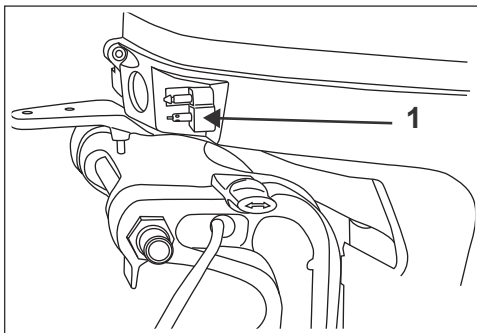
AVVISO

Prima di avviare il motore è **NECESSARIO** collegare l'alimentazione dell'acqua. Possono verificarsi rapidamente danni al motore.

Accertarsi che le griglie di presa d'acque siano al di sotto della superficie dell'acqua.

Collegamento del flessibile di alimentazione

Collegare il flessibile di alimentazione al connettore di alimentazione.



1. Connettore di alimentazione

007004

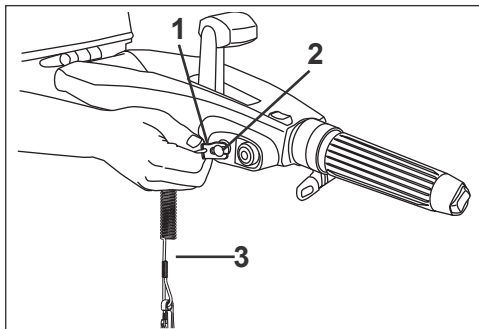
Se disponibile, aprire la vite di sfiato sul tappo del serbatoio del carburante.

Premere a fondo sulla pompetta di priming, con l'estremità di uscita rivolta verso l'alto, finché non oppone resistenza.

Interruttore di arresto del motore

L'interruttore di arresto del motore si trova sull'impugnatura del timone. L'utilizzo dell'interruttore di arresto del motore è consigliato per tutte le imbarcazioni.

Collegare il fermaglio all'interruttore di arresto del motore.



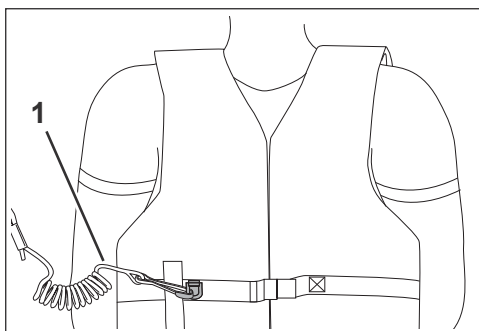
1. Fermaglio
2. Fermaglio / interruttore di arresto del motore
3. Cordoncino

007013

⚠ AVVERTENZA

Utilizzare sempre il cordoncino durante la conduzione dell'imbarcazione per prevenire la perdita dell'imbarcazione e ridurre i rischi di lesioni personali o letali.

Fissare il cordoncino ad un punto **resistente** degli indumenti o del giubbotto salvagente dell'operatore. Non utilizzare un punto che potrebbe strapparsi anziché azionare l'interruttore di arresto del motore.

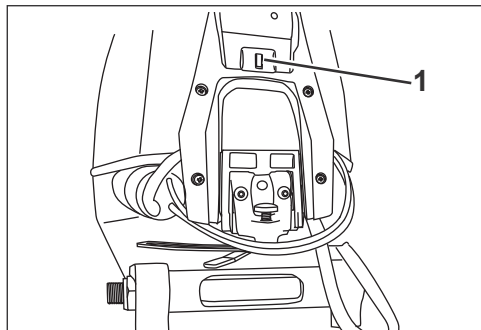


1. Cordoncino

008489

Quando fermaglio e cordoncino vengono disconnessi, il motore si ferma impedendo che l'imbarcazione vada alla deriva nel caso il pilota si allontani dal raggio del cordoncino. Se il cordoncino è troppo lungo, accorciarlo annodandolo o avvolgendolo su sé stesso. **NON** tagliare e riannodare il cordoncino.

Sull'impugnatura della barra è presente un fermaglio supplementare. Se l'operatore venisse sbalzato dall'imbarcazione, un'altra persona può inserire il fermaglio supplementare nell'interruttore di arresto del motore e avviare il fuoribordo.



1. Fermaglio extra

007014

⚠ AVVERTENZA

Evitare di colpire o rimuovere accidentalmente l'interruttore di arresto motore durante la navigazione. Prestare attenzione a non urtare la chiave se si procede senza fermaglio sull'interruttore. Il brusco rallentamento dell'imbarcazione che ne conseguirebbe potrebbe proiettare allesterno i passeggeri causando loro lesioni.

Verificare che il cordoncino sia libero da impedimenti e non si ingarbugli.

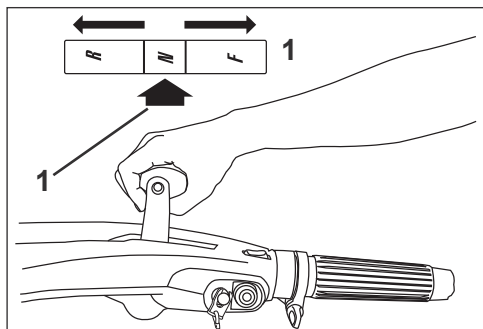
Verificare a ogni uscita il funzionamento del sistema. Con il motore acceso, estrarre il fermaglio dall'interruttore tirando il cordoncino. Se il motore non si arresta, vedere la Nota di servizio a pagina 68.

AVVISO

Controllare con cura il funzionamento di tutti i comandi e dei sistemi del motore prima di lasciare il molo.

Utilizzo del Fuoribordo Evinrude E-TEC

Portare la leva del cambio su FOLLE. Fare riferimento a **Cambio marcia e controllo della velocità: modelli a barra** a pagina 28.



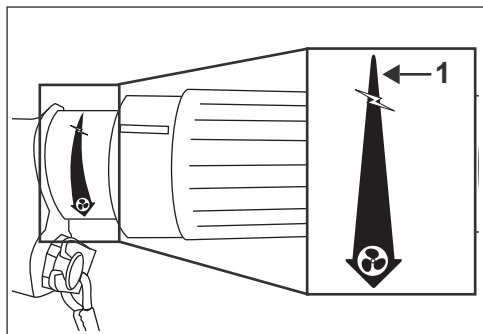
1. FOLLE

007006

⚠ AVVERTENZA

Mettere sempre in FOLLE prima di avviare il fuoribordo per impedire un improvviso movimento dell'imbarcazione, che potrebbe provocare lesioni.

Ruotare l'impugnatura dell'acceleratore al MINIMO.



1. Posizione velocità MINIMA

007067

NON azionare l'acceleratore prima dell'avviamento. L'azionamento dell'acceleratore ha priorità sul sistema elettronico di controllo del minimo.

Se il fuoribordo viene avviato con l'acceleratore avanzato, il fuoribordo sarà in modalità di sicurezza e non risponderà all'acceleratore finché l'impugnatura dell'acceleratore non viene riportata alla posizione più lenta.

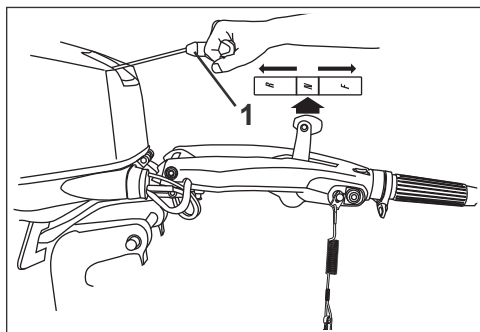
Una volta avviato il motore, la centralina elettronica (EMM) aumenterà automaticamente e leggermente la velocità al minimo. Il minimo diminuirà non appena si scalda il motore.

Avviamento: modelli con avviamento a strappo

AVVISO

Per prevenire eventuali danni al gruppo di avviamento, consentire al cavo di riavvolgersi prima di rilasciare l'impugnatura.

Da seduti, afferrare l'impugnatura di avviamento e tirare lentamente fino a quando l'avviamento non si ingrana, quindi tirare con fermezza. Ripetere, se necessario, finché il fuoribordo non si avvia.



1. Impugnatura di avviamento

007009

2. FOLLE

IMPORTANTE: Il motore non si avvia se il fuoribordo è in posizione di marcia o se il cordoncino non è in posizione.

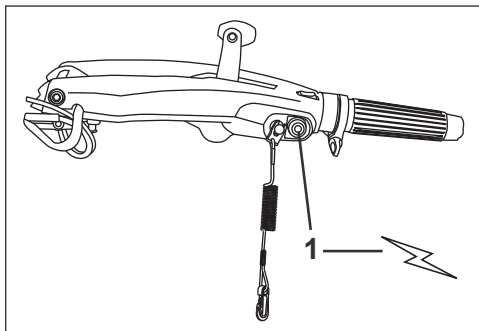
Se il fuoribordo non supera normalmente la procedura di avviamento o non si avvia affatto, fare riferimento a **Individuazione e risoluzione dei problemi** a pagina 66.

Avviamento: modelli a barra con avviamento elettrico

AVVISO

Il motorino di avviamento può essere danneggiato se lo si aziona per più di 20 secondi consecutivi.

Quando seduti, premere il pulsante di avviamento. (Se dotato di interruttore a chiave, questo deve essere posizionato su ON). Non effettuare l'avviamento del motore per più di 20 secondi.



1. Pulsante di avviamento

007010

Dopo l'avviamento, rilasciare il pulsante.

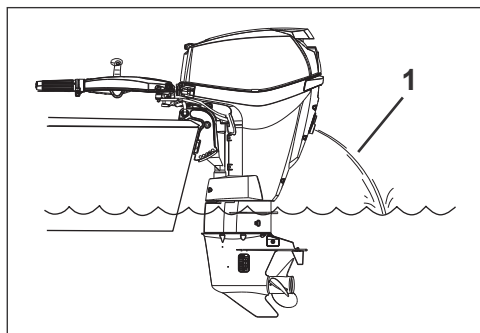
Se il motore non dovesse avviarsi, rilasciare temporaneamente il pulsante, quindi riprovare.

IMPORTANTE: Il motore non si avvia se il fuoribordo è in posizione di marcia o se il cordoncino non è in posizione.

Se il fuoribordo non supera normalmente la procedura di avviamento o non si avvia affatto, fare riferimento a **Individuazione e risoluzione dei problemi** a pagina 66.

Dopo l'avviamento del motore

Controllare l'indicatore della pompa dell'acqua. Un flusso di acqua continuo indica che la pompa dell'acqua sta funzionando. Nel caso in cui l'indicatore della pompa dell'acqua non evidenzia un flusso d'acqua regolare, spegnere il motore. Fare riferimento a **Individuazione e risoluzione dei problemi** a pagina 66.



1. Indicatore della pompa dell'acqua

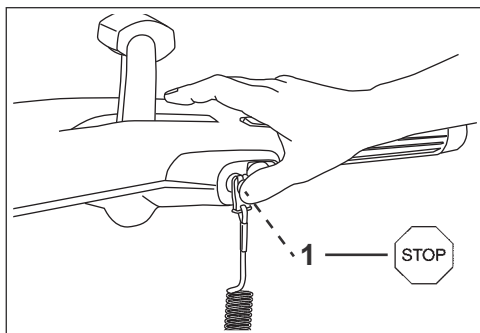
007011

Arresto del motore

Ruotare l'impugnatura dell'acceleratore al MINIMO.

Portare la leva del cambio su FOLLE.

Premere l'interruttore di arresto del motore fino a quando il fuoribordo non si ferma. Se presente, chiudere la vite di sfiatione sul tappo del serbatoio del carburante.



1. Pulsante di ARRESTO

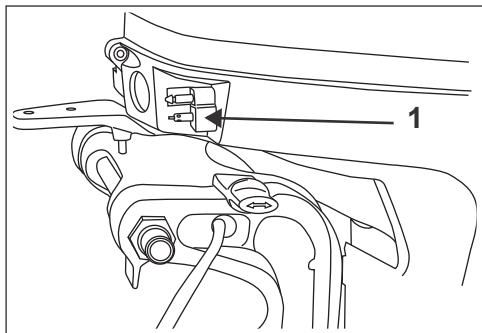
007012

Scollegare il flessibile di alimentazione

⚠ AVVERTENZA

Una piccola quantità di carburante può essere rilasciata quando il connettore per il carburante viene disconnesso. Asciugare sempre spandimenti di carburante.

Scollegare il flessibile di alimentazione dal connettore di alimentazione.



1. Connettore di alimentazione

007004

Se presente, chiudere la vite di sfiato sul tappo del serbatoio del carburante.

Cambio marcia e controllo della velocità: modelli a barra

AVVISO

Controllare con cura il funzionamento di tutti i comandi e dei sistemi del motore prima di lasciare il molo. **NON** ingranare la marcia AVANTI o INDIETRO a motore SPENTO.

Cambio

⚠ AVVERTENZA

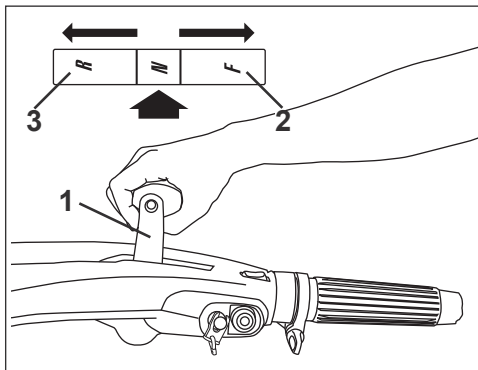
Non far funzionare il fuoribordo in posizione INDIETRO con la leva di inclinazione/marcia su INCLINAZIONE. Il fuoribordo potrebbe uscire dall'acqua, con conseguente perdita di controllo.

AVVISO

Quando si passa da marcia AVANTI a marcia INDIETRO o viceversa, rimanere in FOLLE finché il motore non gira al minimo e l'imbarcazione non rallenta.

Con il motore in funzione, ruotare l'impugnatura dell'acceleratore su MINIMO.

Spostare la leva del cambio con movimento deciso e rapido su AVANTI o INDIETRO.



1. Leva del cambio

2. AVANTI

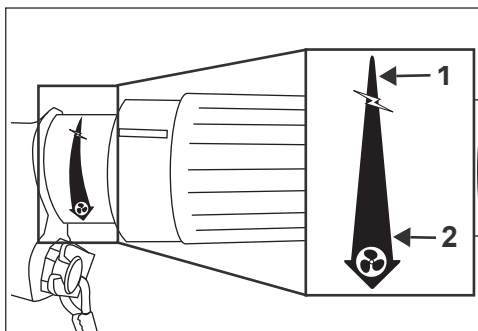
3. RETROMARCIA

007006

Controllo della velocità

Con il fuoribordo in marcia, ruotare l'impugnatura dell'acceleratore:

- In senso orario per ridurre la velocità; o
- In senso antiorario per aumentare la velocità



1. Diminuire la velocità
2. Aumentare la velocità

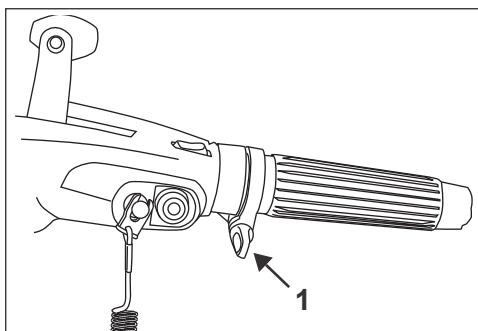
007067

1 Attrito dell'acceleratore

⚠ AVVERTENZA

Stringere la vite solo di quanto necessario per mantenere l'acceleratore a una velocità costante del motore. Una vite troppo stretta impedirà un cambio di accelerazione rapido in caso di emergenza.

Regolare la manopola di attrito dell'acceleratore per ridurre lo sforzo necessario a mantenere un'impostazione di accelerazione.



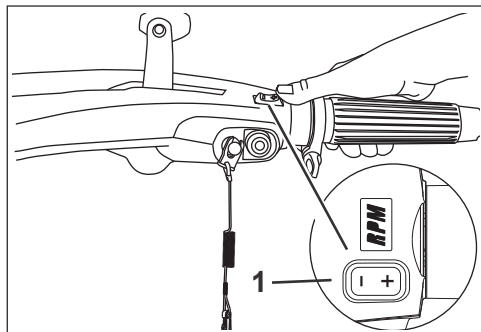
1. Vite attrito dell'acceleratore

007017

Comando di controllo del minimo

Questo comando consente di regolare la velocità minima da 625 giri/min a 900 giri/min (circa).

Premere e rilasciare il lato - del controllo per ridurre la velocità. Premere e rilasciare il lato + controllo per aumentare la velocità. La velocità del motore cambia con incrementi di 50 giri/min.



1. Interruttore controllo del minimo

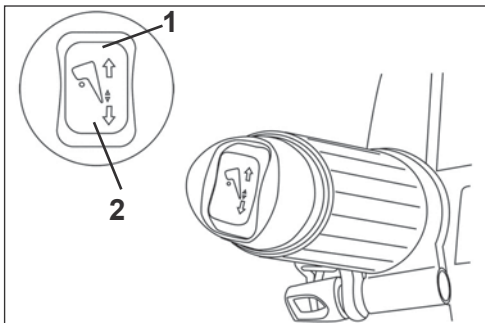
007068

Questo controllo può essere usato per regolare con precisione la velocità da 600 a 2.300 giri/min. Far avanzare l'impugnatura dell'acceleratore al numero di giri/min desiderato. Utilizzare il controllo e per aumentare o ridurre la velocità del motore.

Il cambio di marcia o di posizione dell'impugnatura dell'acceleratore disattiverà il controllo della velocità. L'arresto del motore ripristina le impostazioni di fabbrica per la velocità al minimo.

Interruttore assetto/inclinazione

Se presente, il controllo assetto/inclinazione è posto all'estremità dell'impugnatura della barra. Premere il controllo come indicato per spostare verso l'ALTO o verso il BASSO.

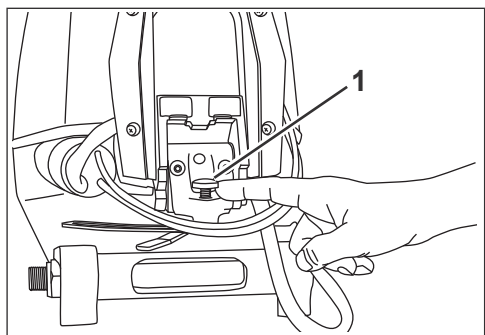


1. Controllo assetto/inclinazione verso l'ALTO 005107
2. Controllo assetto/inclinazione verso il BASSO

Regolazione impugnatura della barra

Angolo dell'impugnatura della barra

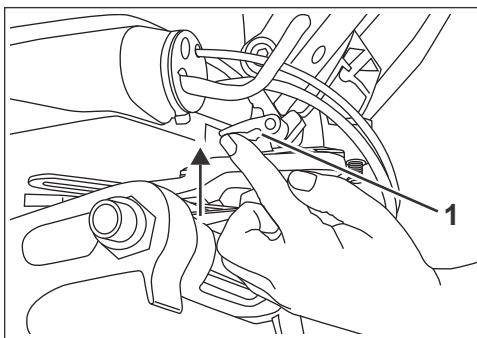
L'angolo dell'impugnatura della barra può essere aumentato o ridotto ruotando la vite di regolazione sotto l'impugnatura.



1. Vite di regolazione 007020

Nottolino di arresto dell'impugnatura della barra

I modelli a barra presentano un nottolino di arresto che blocca la barra a 30° o 90° circa. Premere sulla leva di rilascio per abbassare la barra.



1. Rilasciare la leva 007019

Avvio e arresto del motore - Modelli di telecomando

Fare riferimento a **Controllo pre-navigazione** a pagina 49. Eseguire l'ispezione prima di usare il vostro fuoribordo *Evinrude E-TEC*.

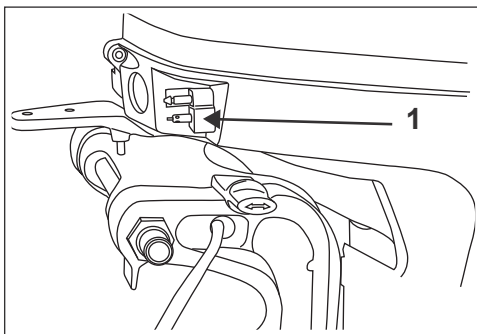
AVVISO

Prima di avviare il motore è **NECESSARIO** collegare l'alimentazione dell'acqua. Possono verificarsi rapidamente danni al motore.

Accertarsi che le griglie di presa d'acqua siano al di sotto della superficie dell'acqua.

Collegamento del flessibile di alimentazione

Collegare il flessibile di alimentazione al connettore di alimentazione.



1. Connettore di alimentazione 007004

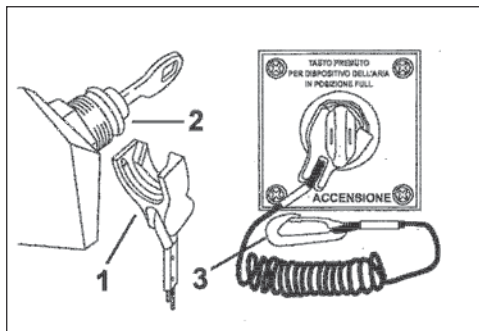
Se disponibile, aprire la vite di sfiato sul tappo del serbatoio del carburante.

Premere a fondo sulla pompetta di priming, con l'estremità di uscita rivolta verso l'alto, finché non oppone resistenza.

Interruttore di arresto del motore/interruttore a chiave

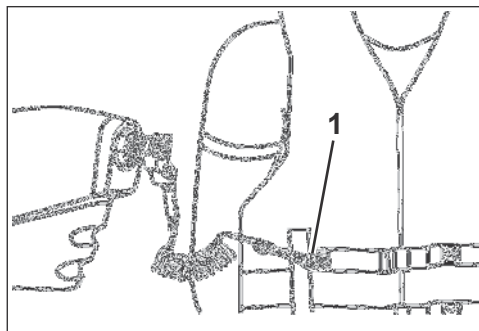
La combinazione interruttore di arresto del motore e interruttore a chiave è una caratteristica dei telecomandi precablati *Evinrude* e di tutti i kit di cablaggio *Evinrude*. L'utilizzo dell'interruttore di arresto del motore è consigliato per tutte le imbarcazioni.

Collegare il fermaglio all'interruttore di arresto del motore/interruttore a chiave.



1. *Fermaglio* DR6819
2. *Interruttore di arresto del motore/interruttore a chiave* DR5992A
3. *Cordoncino*

Fissare il cordoncino ad un punto **resistente** degli indumenti o del giubbotto salvagente dell'operatore. Non utilizzare un punto che potrebbe strapparsi anziché azionare l'interruttore di arresto del motore.



1. *Cordoncino*

004850

Quando fermaglio e cordoncino vengono disconnessi, il motore si ferma impedendo che l'imbarcazione vada alla deriva nel caso il pilota si allontani dal raggio del cordoncino. Se il cordoncino è troppo lungo, accorciarlo annodandolo o avvolgendolo su sé stesso. **NON** tagliare e riannodare il cordoncino.

⚠ AVVERTENZA

Evitare di colpire o rimuovere accidentalmente l'interruttore di arresto motore durante la navigazione. Prestare attenzione a non urtare la chiave se si procede senza fermaglio sull'interruttore. Il brusco rallentamento dell'imbarcazione che ne conseguirebbe potrebbe proiettare allesterno i passeggeri causando loro lesioni.

Verificare che il cordoncino sia libero da impedimenti e non si ingarbugli.

Verificare a ogni uscita il funzionamento del sistema. Con il motore acceso, estrarre il fermaglio dall'interruttore tirando il cordoncino. Se il motore non si arresta, consultare la Nota di servizio a pagina 68.

⚠ AVVERTENZA

Utilizzare sempre il cordoncino durante la conduzione dell'imbarcazione per prevenire la perdita dell'imbarcazione e ridurre i rischi di lesioni personali o letali.

In caso di emergenza il motore può essere avviato senza fermaglio. Rispettare la normale procedura di avviamento. Riposizionare il fermaglio appena possibile. **L'operatore deve sempre utilizzare il fermaglio e il cordoncino quando il motore è acceso.** Fare riferimento a **Interruttore di arresto del motore/interruttore a chiave** a pagina 31.

IMPORTANTE: L'interruttore di arresto del motore funziona efficacemente solo se è in buono stato. Controllare ad ogni uscita il fermaglio e il cordoncino, assicurandosi che non presentino tagli, rotture o usura. Sostituire le parti usurate o danneggiate.

AVVISO

Controllare con cura il funzionamento di tutti i comandi e dei sistemi del motore prima di lasciare il molo. NON ingranare la marcia AVANTI o INDIETRO a motore SPENTO.

Utilizzo del Fuoribordo Evinrude E-TEC

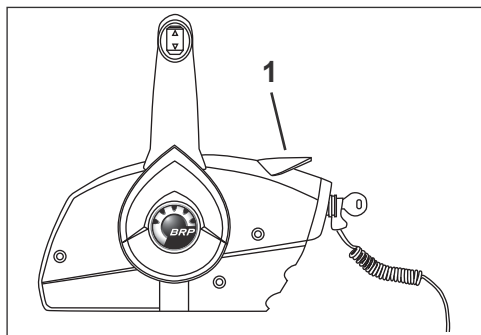
Nel caso in cui le direttive seguenti non siano adatte al controllo della propria imbarcazione, consultare la **Nota di servizio** a pagina 68.

Portare la manopola di controllo remota su FOLLE.

⚠ AVVERTENZA

Se si utilizza un telecomando non dotato di prevenzione dell'avviamento in marcia, può accadere che il fuoribordo si avvii mentre è in marcia. Mettere sempre in FOLLE prima di avviare il fuoribordo per impedire un improvviso movimento dell'imbarcazione, che potrebbe provocare lesioni.

Impostare il controllo sulla posizione di MINIMO.



1. Posizione velocità MINIMA

007071

NON azionare l'acceleratore prima dell'avviamento. L'azionamento dell'acceleratore ha priorità sul sistema elettronico di controllo del minimo.

Se il fuoribordo viene avviato con l'acceleratore avanzato, il fuoribordo sarà in modalità di sicurezza

e non risponderà all'acceleratore finché questo non viene riportato alla posizione di MINIMO.

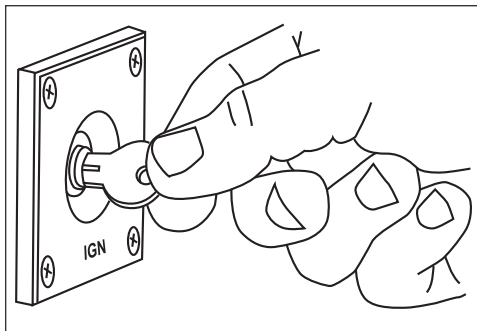
Una volta avviato il motore, la centralina elettronica (EMM) aumenterà automaticamente e leggermente la velocità al minimo. Il minimo diminuirà non appena si scalda il motore.

Avvio del motore

Ruotare l'interruttore a chiave completamente in senso orario, in posizione di AVVIAMENTO.

AVVISO

Il motorino di avviamento può essere danneggiato se lo si aziona per più di 20 secondi consecutivi.



007015

Dopo l'avviamento, rilasciare l'interruttore a chiave.

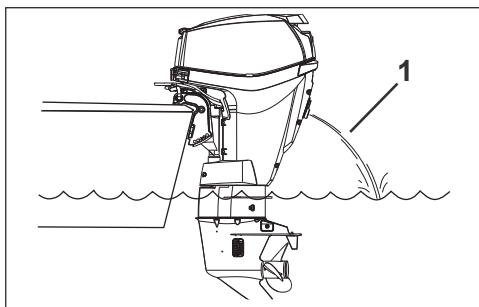
Se il motore non dovesse avviarsi, rilasciare temporaneamente la chiave, quindi riprovare.

Ogni volta si ruota l'interruttore a chiave da OFF a ON, il sistema di avvertimento eseguirà l'autodiagnosi. Fare riferimento a **Monitoraggio motore** a pagina 43. In caso di mancata esecuzione dell'autodiagnosi durante l'avviamento, consultare la **Nota di servizio** a pagina 68.

Se il fuoribordo non supera normalmente la procedura di avviamento o non si avvia affatto, fare riferimento a **Individuazione e risoluzione dei problemi** a pagina 66.

Dopo l'avviamento del motore

Controllare l'indicatore della pompa dell'acqua. Un flusso di acqua continuo indica che la pompa dell'acqua sta funzionando. Nel caso in cui l'indicatore della pompa dell'acqua non evidenzia un flusso d'acqua regolare, spegnere il motore. Fare riferimento a **Individuazione e risoluzione dei problemi** a pagina 66.

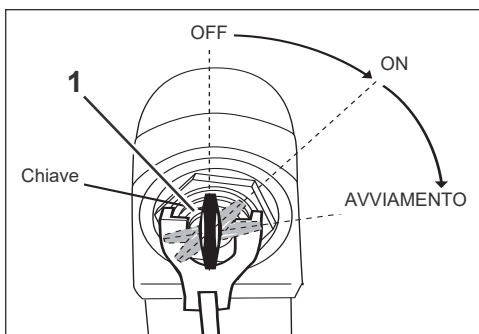


1. Indicatore della pompa dell'acqua 007016

Arresto del motore

Portare l'impugnatura su FOLLE.

Ruotare l'interruttore a chiave in senso antiorario in posizione OFF.



1. Posizione di SPEGNIMENTO dell'interruttore di accensione 007072

Rimuovere la chiave quando si lascia incustodita l'imbarcazione.

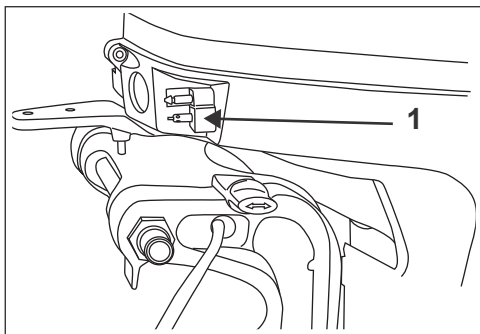
Scollegare il flessibile di alimentazione

Scollegare il flessibile di alimentazione dal connettore di alimentazione.

⚠ AVVERTENZA

Una piccola quantità di carburante può essere rilasciata quando il connettore per il carburante viene disconnesso.

Asciugare sempre spandimenti di carburante.



1. Connettore di alimentazione 007004

Se presente, chiudere la vite di sfiato sul tappo del serbatoio del carburante.

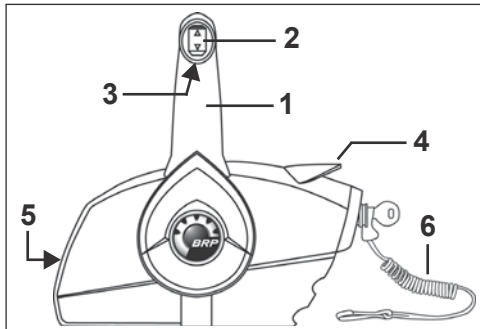
Telecomandi - Controlli *Evinrude* (BRP)

⚠ AVVERTENZA

Se si utilizza un telecomando non Evinrude, questo deve essere dotato di prevenzione dell'avviamento in marcia. La suddetta funzione può prevenire incidenti dovuti a movimenti imprevisti dell'imbarcazione all'accensione del motore.

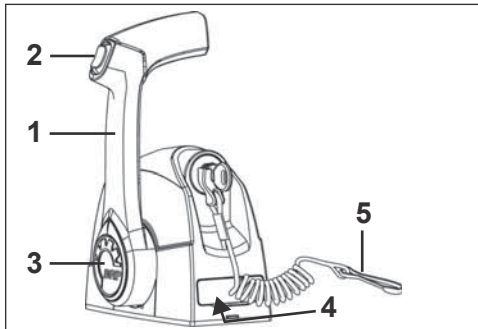
IMPORTANTE: In sede di selezione del telecomando per l'imbarcazione, richiedere componenti *Evinrude*. I telecomandi *Evinrude* controllano i comandi di cambio e acceleratore dei motori fuoribordo e sono dotati di varie funzioni di sicurezza e pratiche, quali:

- Prevenzione avviamento con marcia innestata
- Compatibilità plug-in con il sistema di cablaggio modulare *Evinrude* (MWS)



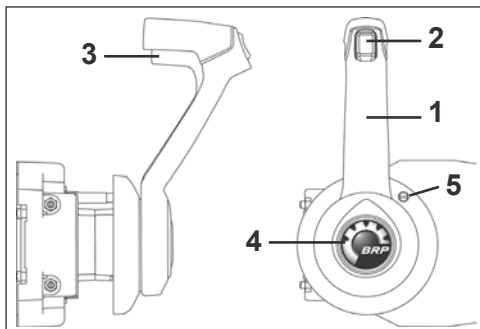
Comando a montaggio laterale 006448

1. Impugnatura: cambio e acceleratore
2. Controllo assetto/inclinazione (se previsto)
3. Leva blocco folle
4. Leva del minimo veloce (riscaldamento)
5. Vite di regolazione dell'attrito acceleratore
6. Fermaglio dell'interruttore di arresto del motore e cordoncino



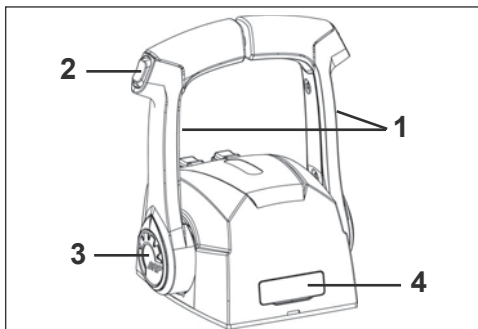
Comando a montaggio a chiesuola a leva singola 006446

1. Impugnatura: cambio e acceleratore
2. Controllo assetto/inclinazione (se previsto)
3. Pulsante del minimo veloce (riscaldamento)
4. Vite di regolazione dell'attrito acceleratore (nascosta)
5. Fermaglio dell'interruttore di arresto del motore e cordoncino



Comando a montaggio laterale nascosto: 006447

1. Impugnatura: cambio e acceleratore
2. Controllo assetto/inclinazione (se previsto)
3. Leva blocco folle
4. Pulsante del minimo veloce (riscaldamento)
5. Vite di regolazione dell'attrito acceleratore



Comando a montaggio a chiesuola a leva doppia 006445

1. Impugnatura: cambio e acceleratore
2. Controllo assetto/inclinazione (se previsto)
3. Pulsante del minimo veloce (riscaldamento)
4. Vite di regolazione dell'attrito acceleratore (nascosta)

Cambio

AVVISO

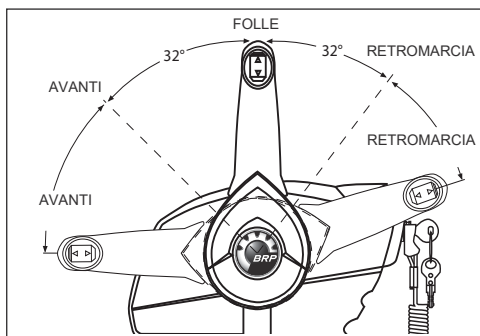
Quando si passa da marcia AVANTI a marcia INDIETRO o viceversa, rimanere in FOLLE finché il motore non gira al minimo e l'imbarcazione non rallenta.

Nel caso in cui le direttive seguenti non siano adatte al controllo della propria imbarcazione, consultare la **Nota di servizio** a pagina 68 prima di procedere.

A motore acceso e leva di comando in FOLLE.

Comandi a montaggio laterale

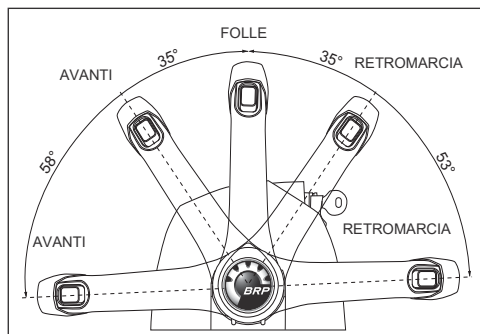
Sbloccare la leva di comando sollevando la leva di blocco folle sull'impugnatura. Spostare la leva di comando con un movimento deciso e rapido verso prua o verso poppa, finché non ingrana la marcia avanti o indietro.



004854

Comandi a montaggio a chiesuola

Spostare la leva di comando con un movimento deciso e rapido verso prua o verso poppa, finché non ingrana la marcia avanti o indietro.



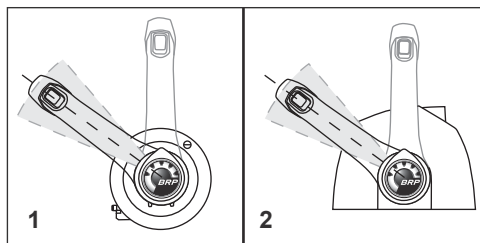
005502

Controllo della velocità

Dopo aver ingranato la marcia, continuare a muovere lentamente la leva di comando nella stessa direzione per aumentare la velocità.

Risparmi sui consumi

Il consumo di carburante può variare in base al carico dell'imbarcazione, al tipo di scafo e all'impostazione di accelerazione. Quando l'imbarcazione raggiunge la massima velocità, rallentare, passando dalla MASSIMA VELOCITÀ a una velocità inferiore. In tal modo si risparmierà carburante con una minima perdita di velocità.



Gamma tipica dell'acceleratore per riduzione dei consumi 008490

1. Comando a montaggio laterale
2. Comando a montaggio a chiesuola

Inclinazione e assetto

Modelli con inclinazione manuale

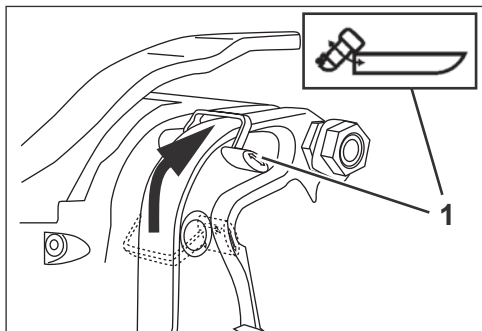
IMPORTANTE: Utilizzare l'impugnatura di inclinazione per inclinare il fuoribordo. Non utilizzare l'impugnatura della barra come leva.

Inclinazione verso l'ALTO

⚠ AVVERTENZA

Lasciare la leva di inclinazione/marcia in posizione **INCLINAZIONE**, con il fuoribordo ribaltato. Se la staffa del supporto di inclinazione/marcia viene spostata in posizione di **MARCIA**, la leva di inclinazione può sbloccarsi provocando la caduta inaspettata del motore.

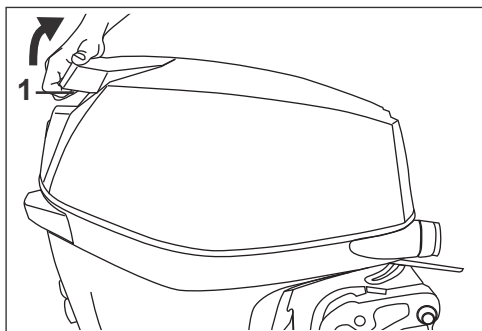
Spostare la leva di inclinazione/marcia sulla posizione di **INCLINAZIONE**.



1. Posizione di inclinazione

007022

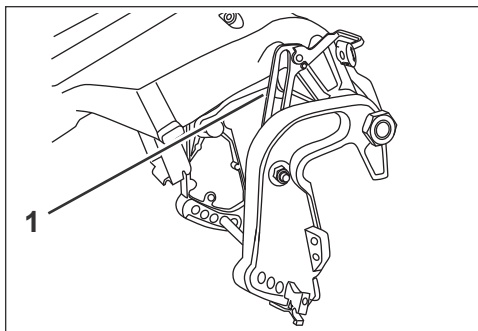
Afferrare l'impugnatura di inclinazione sulla carenatura del motore e inclinare il fuoribordo nella posizione di ribaltamento completo.



1. Impugnatura di inclinazione

007023

La staffa del supporto di inclinazione si inserirà automaticamente.



1. Staffa supporto inclinazione

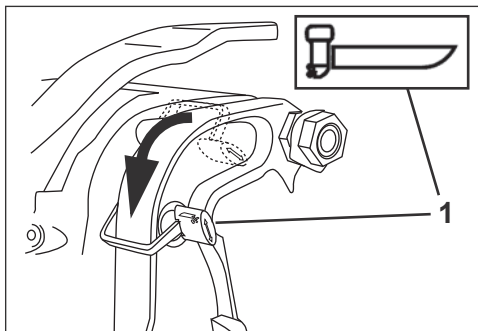
007025

Inclinazione verso il BASSO

AVVISO

Far funzionare il fuoribordo in posizione di funzionamento normale con la leva di inclinazione/avvio in posizione di **MARCIA**.

Spostare la leva di inclinazione/marcia sulla posizione di **MARCIA**.



1. Posizione RUN (marcia)

007024

Afferrare l'impugnatura di inclinazione sulla carenatura del motore e sollevare leggermente il fuoribordo. La staffa del supporto di inclinazione si sbloccherà automaticamente. Abbassare lentamente il fuoribordo nella normale posizione di funzionamento (**MARCIA**).

Regolazione angolo assetto

⚠ AVVERTENZA

La stabilità dell'imbarcazione e la coppia di sterzata possono variare in funzione delle condizioni delle acque. Se si verifica una di queste condizioni avverse, per mantenere il controllo è necessario ridurre il gas e/o regolare l'angolo di inclinazione. Se l'imbarcazione è instabile e/o la coppia di sterzata è elevata, consultare il Nota di servizio a pagina 68. per correggere il difetto.

Se la prua dell'imbarcazione si immerge nell'acqua con il motore a velocità elevate, l'imbarcazione può mostrare la tendenza a deviare di prua oppure a ruotare rapidamente, rischiando di far cadere i passeggeri o comunque di arrecare loro gravi lesioni.

La regolazione dell'angolo di assetto si ottiene cambiando la posizione della spina di inclinazione.

Mettere in funzione l'imbarcazione nell'acqua per determinare l'angolo di assetto ottimale.

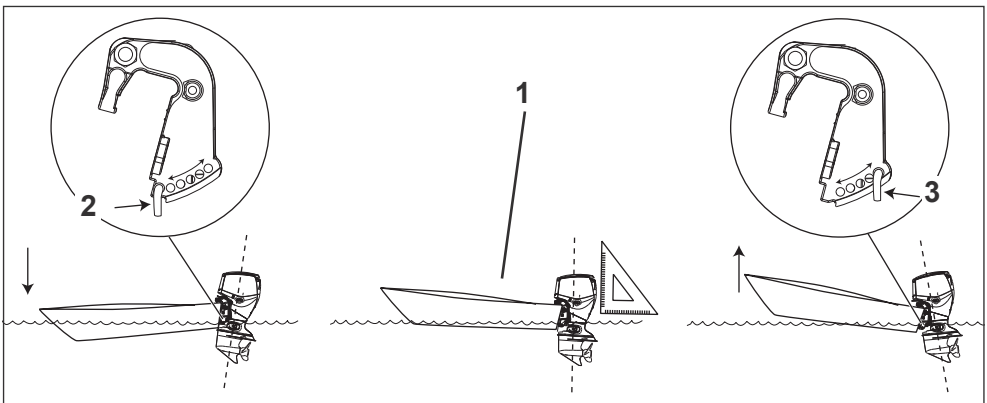
IMPORTANTE: La distribuzione del peso può interferire con le prestazioni dell'imbarcazione. Distribuire il peso uniformemente nell'imbarcazione prima di regolare l'angolo di assetto.

L'imbarcazione dovrebbe accelerare rapidamente, planare facilmente e muoversi parallelamente alla superficie dell'acqua ad alte velocità.

Se la spina di inclinazione è posizionata troppo in BASSO, la parte anteriore dell'imbarcazione sarà in BASSO e spingerà sull'acqua.

Se la spina di inclinazione è posizionata troppo in ALTO, la parte anteriore dell'imbarcazione sarà in ALTO e sobbalzerà.

Per regolare l'angolo di assetto, consultare **Spina di inclinazione** a pagina 38:



1. Parallelo alla superficie dell'acqua Spina di inclinazione:

2. posizione BASSA

3. Spina di inclinazione: posizione ALTA

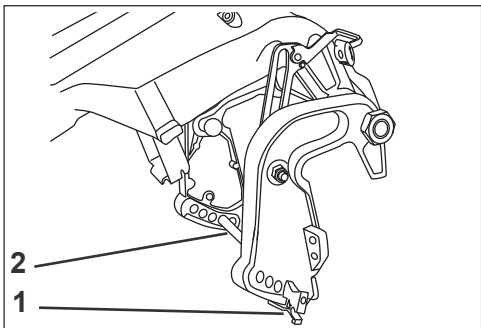
007026

Spina di inclinazione

Per regolare l'angolo di assetto:

Mettere il fuoribordo in posizione di INCLINAZIONE totale. Fare riferimento a **Inclinazione verso l'ALTO** a pagina 36.

- Afferrare il fermo della spina di inclinazione e premere per rilasciarlo. Estrarre completamente la spina di inclinazione.
- Inserire la spina di inclinazione nella posizione desiderata. Accertarsi che l'asta di regolazione dell'inclinazione passi attraverso entrambe le staffe di poppa.
- Spingere il supporto per bloccarlo in posizione. Accertarsi che la spina di inclinazione sia bloccata sulla staffa di poppa.



1. Arresto spina di inclinazione 007025
2. Spina di inclinazione

Guida in acque poco profonde

⚠ AVVERTENZA

Quando si trova in acque poco profonde, il motore non ha alcuna protezione dagli effetti degli urti subacquei.

Far funzionare il motore a marcia **AVANTI** ed **ESCLUSIVAMENTE** a bassa velocità. Il motore può ribaltarsi in alto con forza e cadere improvvisamente se viene colpito da un oggetto subacqueo o se si innesta la marcia **INDIETRO** e si accelera. È possibile la perdita del controllo.

Inclinare in qualsiasi posizione il fuoribordo nell'intervallo di inclinazione per il funzionamento nelle acque poco profonde.

AVVISO

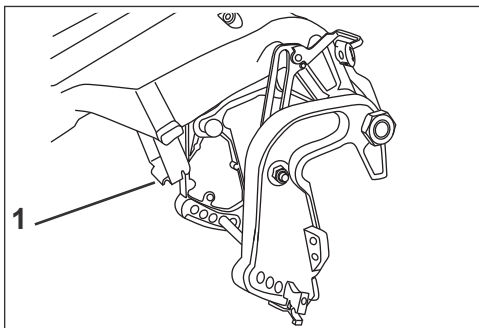
Quando si utilizza un fuoribordo inclinato, non utilizzarlo a velocità superiori al minimo. Mantenere sempre sommerse le prese d'acqua per impedire il surriscaldamento del motore.

Inserimento guida per acque poco profonde

Rallentare il motore e inserire il FOLLE prima di inserire o disinserire la guida per acque poco profonde. Spostare la leva di inclinazione/marcia sulla posizione di INCLINAZIONE.

Afferrare l'impugnatura di inclinazione sulla carenatura del motore e inclinare il fuoribordo fino a quando la guida per acque poco profonde non impegna la spina di inclinazione.

Riposizionare la spina di inclinazione, se necessario. Fare riferimento a **Spina di inclinazione** a pagina 38.



1. Elemento di guida per acque poco profonde 007025

Disinserimento guida in acque poco profonde

Spostare la leva di inclinazione/marcia sulla posizione di MARCIA.

Afferrare l'impugnatura di inclinazione sulla carenatura del motore e sollevare leggermente il fuoribordo.

L'elemento di guida per acque poco profonde si disinserirà automaticamente.

Abbassare lentamente il fuoribordo nella normale posizione di funzionamento.

Modelli con sistema di servoassistenza per assetto e inclinazione

⚠ AVVERTENZA

Un cattivo funzionamento dell'unità servoassistita di assetto e inclinazione può determinare una perdita della protezione dell'ammortizzatore se si urta un oggetto sommerso. Un errato funzionamento può anche provocare una perdita di spinta a marcia indietro.

Mantenere il livello di fluido corretto per garantire il funzionamento del dispositivo di protezione dagli urti dell'unità.

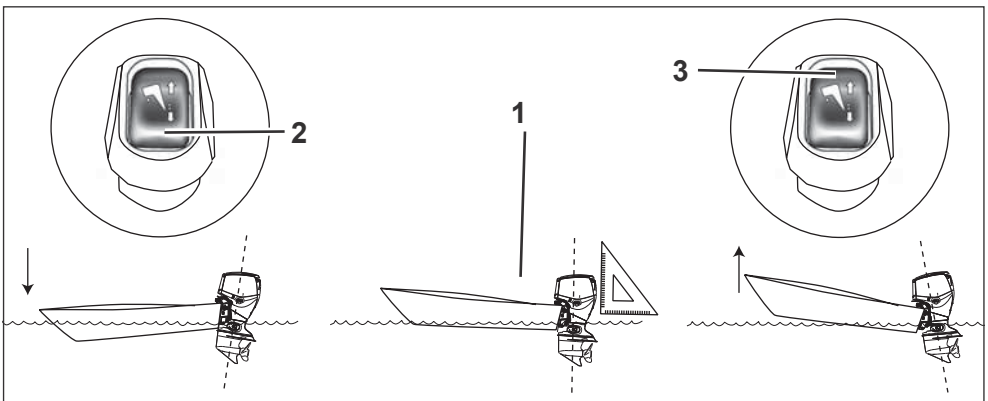
Quando si naviga in acque mosse o si attraversa un'onda, se l'assetto appoppato è eccessivo, la prua dell'imbarcazione può sollevarsi, rischiando di far cadere in acqua i passeggeri o comunque di arrecare loro gravi lesioni.

Alcune combinazioni imbarcazione/fuoribordo/elica possono causare instabilità dell'imbarcazione e/o una coppia di sterzata elevata a velocità elevate ai limiti o in prossimità ai limiti di escursione di assetto del fuoribordo (massima posizione di assetto appoppato o appruato). La stabilità dell'imbarcazione e la coppia di sterzata possono variare in funzione delle condizioni delle acque. Se si verifica una di queste condizioni avverse, per mantenere il controllo è necessario ridurre il gas e/o regolare l'assetto. Se l'imbarcazione è instabile e/o se la coppia di sterzata è elevata, consultare la Nota di servizio a pagina 68 e correggere il difetto.

⚠ AVVERTENZA

Se la prua dell'imbarcazione si immerge nell'acqua con il motore a velocità elevate, l'imbarcazione può mostrare la tendenza a deviare di prua oppure a ruotare rapidamente, rischiando di far cadere i passeggeri o comunque di arrecare loro gravi lesioni.

Alcune imbarcazioni tendono ad appruarsi o l'assetto completamente appruato, regolare hanno difficoltà a planare se si aziona il motore nella posizione di assetto più bassa. Se l'angolo dello specchio di poppa o limitare l'escursione della regolazione elettrica dell'imbarcazione è difficile da governare con dell'assetto.



1. Parallelo alla superficie dell'acqua Spina di inclinazione:
2. Controllo assetto, verso il BASSO
3. Controllo assetto, verso l'ALTO

007027

Regolazione angolo assetto

Utilizzare il controllo assetto/inclinazione per regolare la posizione del fuoribordo nella posizione compresa nell'intervallo di inclinazione o di assetto.

Mettere in funzione l'imbarcazione nell'acqua per determinare l'angolo di assetto ottimale.

IMPORTANTE: La distribuzione del peso può interferire con le prestazioni dell'imbarcazione. Distribuire il peso uniformemente nell'imbarcazione.

L'imbarcazione dovrebbe accelerare rapidamente, planare facilmente e muoversi parallelamente alla superficie dell'acqua ad alte velocità.

Se la posizione dell'assetto è troppo BASSA, la parte anteriore dell'imbarcazione sarà in BASSO e spingerà sull'acqua.

Se la posizione dell'assetto è troppo ALTA, la parte anteriore dell'imbarcazione sarà in ALTO e sobbalzerà.

Inclinazione

L'intervallo di inclinazione consente all'operatore di inclinare il fuoribordo in sede di alaggio, ormeggio, lancio o traino.

Assetto

Nella maggior parte delle condizioni operative si consiglia di regolare l'**assetto** del fuoribordo abbassandolo completamente in fase di accelerazione. In fase di planata, regolare l'assetto del fuoribordo alzandolo completamente per prestazioni ottimali.

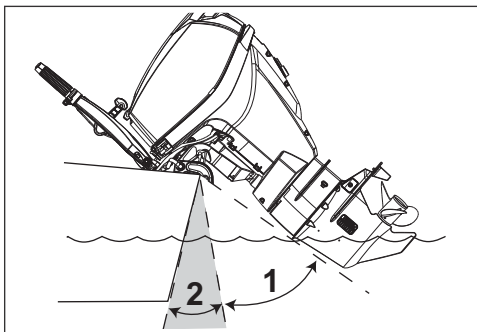
Un'eccessiva regolazione dell'assetto aumenta il numero di giri del motore riducendo la velocità. L'impostazione ottimale di assetto alla velocità massima si ottiene con il numero di giri più basso.

Guida in acque poco profonde

AVVISO

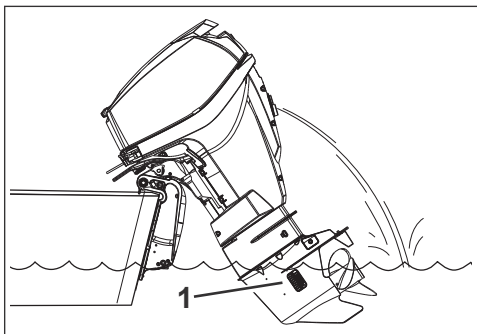
Quando si utilizza un fuoribordo inclinato, non utilizzarlo a velocità superiori al minimo. Mantenere sempre sommerse le prese d'acqua per impedire il surriscaldamento del motore.

Regolare la posizione del fuoribordo nell'intervallo di inclinazione per il funzionamento nelle acque poco profonde.



1. Escursione di inclinazione
2. Escursione di assetto

007028



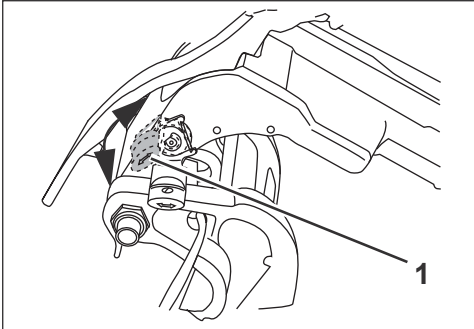
1. Prese d'acqua

007069

Leva supporto inclinazione

Per lasciare il fuoribordo in posizione inclinata per un certo intervallo di tempo, innestare la leva supporto inclinazione:

- 1) Inclinare il fuoribordo verso l'ALTO utilizzando il controllo di inclinazione per il traino.
- 2) Tirare la leva supporto inclinazione verso il basso.
- 3) Abbassare il fuoribordo fino a quando la leva supporto inclinazione non appoggia saldamente sulle staffe di poppa.



1. Leva supporto inclinazione

007029

Una volta inclinato il fuoribordo, disinnestare la leva supporto inclinazione:

- 1) Inclinare il fuoribordo verso l'ALTO.
- 2) Tirare la leva supporto inclinazione verso l'alto.
- 3) Abbassare il fuoribordo nella posizione di funzionamento.

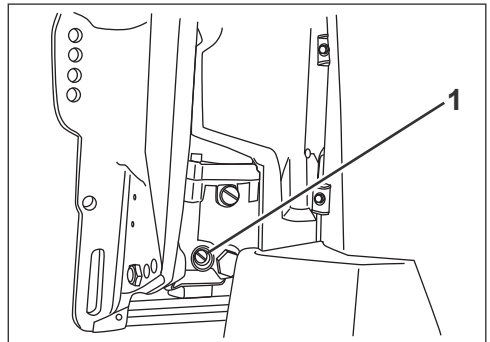
Dispositivo di sbloccaggio manuale

⚠ AVVERTENZA

Tenersi lontano dal fuoribordo inclinato quando si agisce sulla vite di sbloccaggio manuale. Il fuoribordo potrebbe cadere improvvisamente e con forza. Verificare di aver serrato la vite di sbloccaggio manuale dopo aver riposizionato manualmente il fuoribordo. Stringendo la vite si ripristina anche la protezione dagli urti del fuoribordo e la capacità di spinta in retromarcia.

Se necessario, ribaltare il fuoribordo verso l'alto o il basso manualmente, utilizzando il dispositivo di sbloccaggio manuale.

- 1) Girare lentamente (circa 3 giri e $\frac{1}{2}$) la vite di sbloccaggio manuale in senso antiorario, finché non viene a **leggero** contatto con il relativo anello di fermo.
- 2) Riposizionare il fuoribordo.
- 3) Stringere la vite di sbloccaggio manuale per mantenere il fuoribordo nella sua nuova posizione.
- 4) Generalmente, l'asta reggispianta si trova nella posizione più bassa (posizione 1).



1. Vite di sbloccaggio manuale

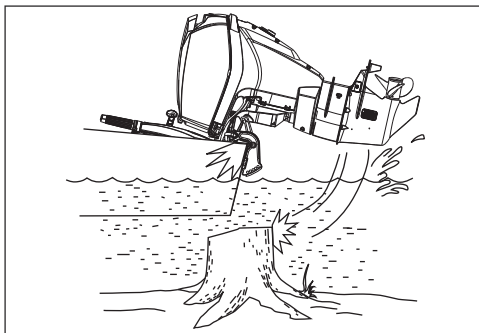
007030

Protezione danni da impatto

Il fuoribordo è dotato di un sistema di ammortizzamento degli urti progettato per sopportare l'impatto con oggetti subacquei a basse e moderate velocità. L'urto ad alta velocità con oggetti subacquei quali scogli o massi può superare la capacità del sistema di ammortizzamento. Tali impatti possono provocare seri danni al fuoribordo e lesioni ai passeggeri dovuti alla penetrazione del fuoribordo, o di componenti di esso, nell'imbarcazione. I passeggeri potrebbero essere scagliati fuori bordo oppure urtare parti dell'imbarcazione a causa della rapida decelerazione dovuta all'urto.

Prima di navigare in fondali sconosciuti o in acque poco profonde o con molti detriti, informarsi in merito ai rischi presso le autorità locali preposte. Modificare la velocità e prestare la massima attenzione.

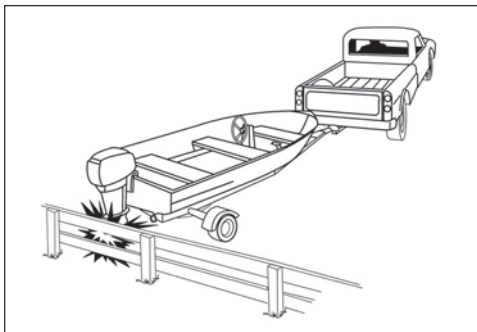
IMPORTANTE: I danni causati da urti NON sono coperti dalla garanzia sul fuoribordo.



007021

AVVISO

Il sistema di ammortizzamento del fuoribordo non funziona in retromarcia. In caso di urto in acqua o durante il traino, il fuoribordo e l'imbarcazione possono danneggiarsi seriamente.



DR4412

In caso di urto con un oggetto qualsiasi:

- FERMARSI immediatamente ed esaminare il fuoribordo per individuare eventuali allentamenti della struttura di sostegno.
- ISPEZIONARE per verificare l'assenza di danni al supporto girevole, alle staffe di poppa ed ai componenti della timoneria.
- VERIFICARE che non vi siano danni alla struttura dell'imbarcazione.
- SERRARE i dispositivi di fissaggio eventualmente allentati.

Se si è verificato un urto in acqua, procedere lentamente fino al porto. Prima di riprendere la navigazione, richiedere al tecnico dell'assistenza un'ispezione accurata di tutti i componenti.

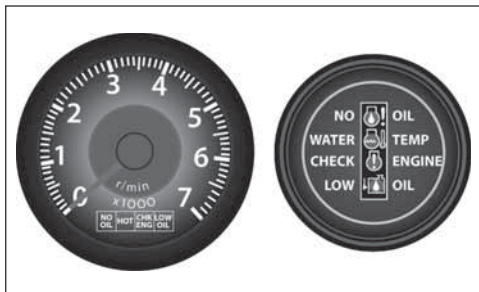
⚠ AVVERTENZA

Se non si effettuano queste verifiche dopo ogni incidente o urto di un oggetto si rischiano guasti improvvisi e inaspettati, perdita di controllo dell'imbarcazione e lesioni personali. Danni non riparati potrebbero inoltre diminuire la resistenza dell'imbarcazione e del fuoribordo in caso di eventuali urti successivi.

Monitoraggio motore

Sistema di monitoraggio del motore

I fuoribordo *Evinrude* dotati di telecomando utilizzano il sistema di controllo motore *SystemCheck*.



Indicatori tipici SystemCheck

007384

Autodiagnosi

All'avvio del motore, mettere in pausa con l'interruttore a chiave in posizione ON. L'indicatore *SystemCheck* esegue l'autodiagnosi attivando simultaneamente le spie luminose, quindi disattivandole in sequenza. Se equipaggiato con l'avvisatore acustico OPZIONALE, il sistema di controllo *SystemCheck* emette un segnale acustico.

IMPORTANTE: Nel caso in cui l'autodiagnosi non venga eseguita come indicato, rivolgersi al tecnico dell'assistenza.

Segnali monitoraggio motore

Gli avvertimenti del sistema di monitoraggio del motore attivano la spia di segnalazione appropriata per almeno 30 secondi. Se la condizione di funzionamento anomalo continua, la spia di segnalazione rimarrà accesa fino a quando la chiave non sarà girata in posizione OFF o fino a quando il guasto non viene riparato.

L'avvertimento si ripeterà all'avvio successivo se il problema non viene corretto.

IMPORTANTE: I modelli 15–30 HP *Evinrude E-TEC* forniscono ESCLUSIVAMENTE la spia LIVELLO OLIO BASSO.

Per tutte le altre spie, fare riferimento a **LED diagnostici** a pagina 44.

PRESSIONE OLIO BASSA

⚠ AVVERTENZA

Non far funzionare il motore con una condizione di olio insufficiente per un periodo di tempo prolungato. Se lo si fa funzionare per oltre 4 ore, il motore si spegnerà e non si riavvierà. In caso di spegnimento del motore, rivolgersi al concessionario.

L'avviso LOW OIL indica che l'olio nel serbatoio è in riserva (circa 1/4 rimanente). La centralina *EMM*:

- attiverà la spia LIVELLO OLIO BASSO

Non appena possibile, riempire il serbatoio dell'olio con il tipo di olio consigliato per il fuoribordo per evitare che il serbatoio rimanga senza olio. Consultare **Riempimento del serbatoio dell'olio** a pagina 19.

Speed Adjusting Failsafe Electronics (S.A.F.E.)

Se l'*EMM* rileva un problema che potrebbe danneggiare in modo permanente il motore, questo limiterà i giri del motore a 1.200. Questa capacità di protezione addizionale è chiamata *S.A.F.E.* (Speed Adjusting Failsafe Electronics).

Se il motore viene utilizzato a un regime superiore a 1.200 giri/min quando è stata attivata la modalità *S.A.F.E.*, questo vibrerà notevolmente.

Utilizzo del Fuoribordo Evinrude E-TEC

In particolari condizioni la centralina *EMM* spegnerà il motore.

AVVERTENZA

In modalità *S.A.F.E.* la velocità del motore è limitata. In alcune condizioni, la velocità limitata del motore riduce la manovrabilità dell'imbarcazione.

Se viene attivata la modalità *S.A.F.E.* e non si è in grado di correggere il problema, richiedere assistenza e/o ritornare in un porto sicuro. Esiste la seria possibilità di un imminente danno al motore, spegnimento del motore e/o manovrabilità ridotta.

La centralina *EMM* attiverà la modalità *S.A.F.E.* nei seguenti casi:

- Avvertimento **NO OIL** (olio esaurito)
- Avvertimento **OVERHEAT** (surriscaldamento)
- Avvertimento **FAULT** (guasto)

Fare riferimento a **LED diagnostici** a pagina 44.

NO OIL

L'avviso **NO OIL** indica un problema nell'erogazione dell'olio. L'*EMM* avvierà le seguenti procedure di sicurezza:

- attivazione della spia a 4 LED
- attivazione della modalità *S.A.F.E.*

Se il serbatoio dell'olio è vuoto, aggiungere l'olio consigliato. Se il serbatoio dell'olio non è vuoto, richiedere assistenza e/o ritornare in porto.

Se si rimane senza olio, il fuoribordo è progettato per funzionare in modalità *S.A.F.E.* per un tempo di almeno cinque ore. Riempire il serbatoio dell'olio. Eseguire il priming del sistema di lubrificazione. Consultare **Priming del Sistema di lubrificazione** a pagina 19.

TEMP o HOT

L'avviso **TEMP** indica che il motore si sta surriscaldando. A seconda della gravità del surriscaldamento, l'*EMM* potrà avviare una o più delle seguenti procedure di sicurezza:

- attivazione della spia a 4 LED
- attivazione della modalità *S.A.F.E.*
- attivazione dello spegnimento

Se viene attivato l'avviso **TEMP**, vedere **Individuazione e risoluzione dei problemi** a pagina 66.

CONTROLLARE IL MOTORE

L'avviso **CHECK ENGINE** indica una condizione anomala del motore. A seconda della gravità di tale condizione, l'*EMM* potrà avviare una delle seguenti procedure di sicurezza:

- attivazione della spia a 4 LED
- attivazione della modalità *S.A.F.E.*
- attivazione dello spegnimento

Se viene attivato l'avviso **CHECK ENGINE**, vedere **Individuazione e risoluzione dei problemi** a pagina 66.

LED diagnostici

La centralina elettronica del motore (*EMM*) ha quattro indicatori LED posti sull'angolo superiore del circuito.

I LED rappresentano una guida rapida allo stato di diversi sistemi del fuoribordo.

I LED possono essere usati per identificare specifiche funzioni di allarme dell'attivazione della modalità *S.A.F.E.* senza dover interrompere la giornata sull'acqua.

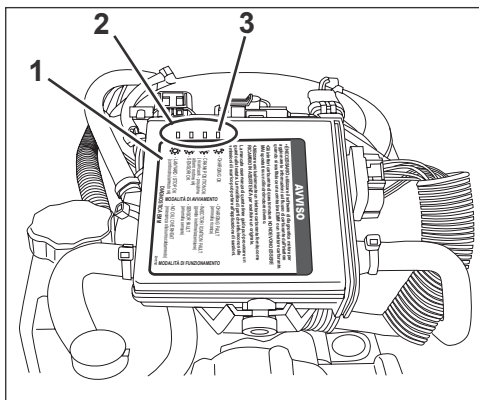
IMPORTANTE: Il LED 1 è il più vicino al centro dell'*EMM*.

Per vedere i LED è necessario rimuovere la carenatura del motore. Fare riferimento a **Riempimento del serbatoio dell'olio** a pagina 19.

AVVERTENZA

La carenatura del motore e la protezione del volano sono dispositivi di protezione. Usare cautela quando il motore è in funzione.

NON indossare gioielli o abiti larghi. Tenere a debita distanza dalle parti in rotazione mani, capelli e indumenti.



1. EMM
2. LED
3. LED 1

007056

I LED identificano le funzioni del sistema in due modalità: avviamento e marcia.

Quando si avvia il fuoribordo, i quattro LED si illuminano e si spengono in sequenza.

Quando il fuoribordo è in marcia, tutti i LED sono spenti.

Modalità marcia

Se uno dei LED è illuminato mentre il fuoribordo è in marcia, potrebbe indicare un problema del sistema. Fare riferimento all'etichetta diagnostica della centralina EMM.

LED 1, 2 o 3 illuminati: ritornare in porto appena possibile per evitare difficoltà operative. Rivolgersi al tecnico dell'assistenza.

LED 4 illuminato indica:

- Temp EMM. Range SOPRA, consultare **Individuazione e risoluzione dei problemi** a pagina 66.
- temperatura motore Range SOPRA, consultare **Individuazione e risoluzione dei problemi** a pagina 66.
- Condizione di olio insufficiente/esaurito. Fare riferimento a **Riempimento del serbatoio e Priming del Sistema di lubrificazione** a pagina 19.

emissioni di scarico può portare all'applicazione di sanzioni.	
☀ - CHARGING OK	MODALITÀ DI AVVIAMENTO
☀ - CHARGING FAULT (anomalia ricarica)	- INJECTOR / IGNITION FAULT (guasto iniettore/accensione)
☀ - CRANK POSITION OK (ricarica ok - posizione albero motore ok)	- SENSOR FAULT (anomalia sensore)
☀ - SENSORI OK	- NO OIL / OVERHEAT (mancanza olio/surriscaldamento)
☀ - LANYARD / STOP OK (cordoncino/arresto ok)	
DIAGNOSTICA EMM	
3911761	

Etichetta diagnostica della centralina EMM 008539

Modalità avvio

⚠ AVVERTENZA

Se il fuoribordo si spegne e la spia "LED 3" lampeggia, il fuoribordo non può essere riavviato. Potrebbe esistere una condizione di pericolo legata al carburante.

Richiedere assistenza per rientrare in porto. Rivolgersi a un concessionario Evinrude autorizzato, a un'officina di riparazione o a una persona di fiducia per la manutenzione, riparazione o sostituzione.

Se uno dei LED non si illumina durante l'avvio, potrebbe indicare un problema al motore. Fare riferimento all'etichetta diagnostica della centralina EMM.

LED 1, 2 o 3 SPENTI: richiedere assistenza per rientrare in porto. Rivolgersi al tecnico dell'assistenza.

Il LED 3 lampeggiante indica una situazione pericolosa a livello di carburante. Richiedere assistenza per rientrare in porto. Rivolgersi al tecnico dell'assistenza.

Il LED 4 spento indica che il circuito di arresto è attivo, accertarsi che il cordoncino dell'interruttore di arresto del motore sia collegato.

Il LED 4 lampeggiante indica il motore spento:

- Temp EMM. SUPERIORE al Range, consultare **Individuazione e risoluzione dei problemi** a pagina 66.
- temperatura motore SUPERIORE al Range, consultare **Individuazione e risoluzione dei problemi** a pagina 66.
- Eccessiva condizione di olio esaurito. Richiedere assistenza per rientrare in porto.

Condizioni di funzionamento particolari

Funzionamento con fuoribordo ausiliario

Mettere il fuoribordo in posizione di INCLINAZIONE totale.

AVVISO

Posizionare il fuoribordo a marcia AVANTI o INDIETRO quando non in uso e inclinato verso l'alto. La rotazione dell'elica durante il trasporto può danneggiare il fuoribordo.

Temperature basse e inferiori allo zero

AVVISO

Sotto gli 0°C, usare esclusivamente olio Evinrude XD100.

Durante la navigazione in ambienti a temperatura sotto zero, tenere sempre la scatola ingranaggi completamente immersa nell'acqua.

Quando si estrae il fuoribordo dall'acqua lasciarlo in posizione verticale finché il sistema di raffreddamento non si è completamente svuotato. Immagazzinare il fuoribordo ponendolo in verticale.

Se la scatola ingranaggi del fuoribordo è provvista sensore integrale per il tachimetro, l'acqua deve essere eliminata dal flessibile per evitare danni alla scatola ingranaggi. Fare riferimento a **Trasporto / Rimessaggio** a pagina 48.

AVVISO

L'acqua rimasta nella scatola degli ingranaggi, nel sistema di raffreddamento o in altri componenti può congelare, provocando seri danni al motore.

Funzionamento con fuoribordo multipli

Durante la retromarcia veloce, assicurarsi che tutti i motori fuoribordo siano in funzione, anche se uno è in FOLLE.

Nel caso in cui fosse necessario tornare in porto con un motore non funzionante, inclinare in alto il fuoribordo non operativo quanto basta per tenere l'elica fuori dall'acqua.

Altitudini elevate

La centralina elettronica *EMM* del fuoribordo compenserà automaticamente le variazioni dovute all'altitudine. Tuttavia, navigando ad altitudini superiori ai 900 m, si avvertirà una leggera perdita di potenza dovuta alla ridotta densità dell'aria.

In caso di abbassamento improvviso dei giri al di sotto del range di funzionamento consigliato in fase di accelerazione piena, selezionare un'elica con passo ridotto.

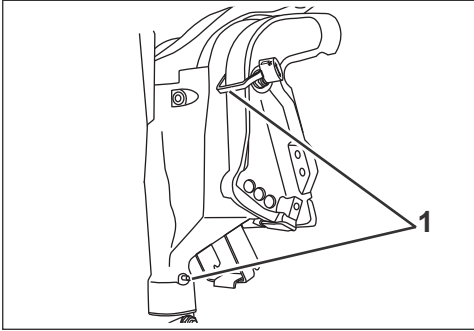
Ritornando a livello del mare, reinstallare l'elica originale e verificare il corretto regime di funzionamento.

Acqua salata

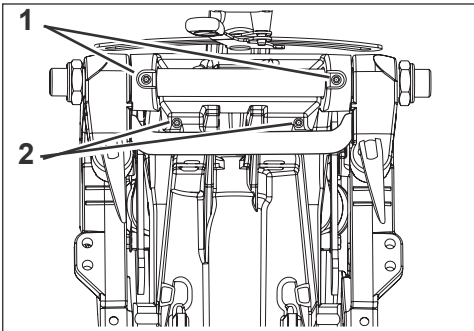
Per consentire l'utilizzo del fuoribordo in acque salate o salmastre è stata inserita una protezione anodica.

Quando si toglie il motore dall'acqua lasciarlo in posizione verticale finché non viene scaricata tutta l'acqua presente nel sistema di raffreddamento. Durante lunghi periodi di ormeggio, ribaltare la scatola ingranaggi fuori dall'acqua, tranne quando la temperatura esterna sia inferiore allo zero. Risciacquare, se necessario, il fuoribordo. Fare riferimento a **Risciacquo** a pagina 57.

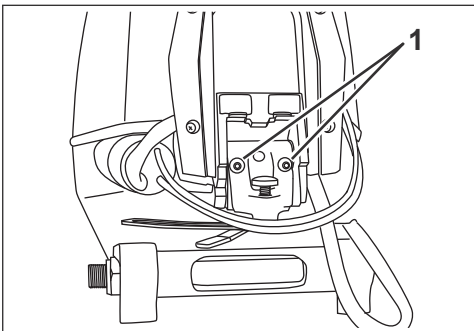
Punti di lubrificazione per acque salate



1. Punti di lubrificazione leva di inclinazione e staffa del supporto girevole (annuale) 007032



1. Punti di lubrificazione dell'impugnatura di inclinazione (annuale) 007033
2. Asse leva inclinazione (annuale)



1. Punti di lubrificazione dell'impugnatura della barra (annuale) 007020

Bassi fondali

Rischio di danneggiamento della scatola ingranaggi in caso di trascinarsi sul fondale. Procedere con cautela sui fondali bassi.

IMPORTANTE: I danni causati da urti NON sono coperti dalla garanzia sul fuoribordo.

Sotto traino

In caso di traino da parte di un'altra imbarcazione:

- Posizionare il fuoribordo a marcia AVANTI o INDIETRO
- Ribaltare la scatola ingranaggi fuori dall'acqua;
- Trasferire gli eventuali passeggeri su un'altra imbarcazione e
- Procedere a una velocità inferiore a quella di pianaggio.

Acque con alghe

Le alghe intasano le prese d'acqua e potrebbero causare il surriscaldamento del fuoribordo. Alghe sull'elica possono provocare vibrazioni e ridurre la velocità dell'imbarcazione.

In caso di acque con molte alghe, procedere a bassa velocità e inserire la marcia INDIETRO frequentemente per eliminare le alghe dall'elica e dalle prese d'acqua. Controllare frequentemente l'indicatore della pompa dell'acqua.

Se navigando a marcia INDIETRO non si eliminano le alghe, SPEGNERE il motore. Rimuovere le alghe dall'elica e dalle prese d'acqua prima di navigare a velocità elevata.

Trasporto del fuoribordo

⚠ AVVERTENZA

Se il motore è dotato di flessibile di alimentazione del carburante con attacco rapido, **SCOLLEGARLO** dal motore e dal serbatoio del carburante per evitare perdite:

- Quando il motore **NON** viene utilizzato
- Durante il trasporto del motore
- Durante il rimessaggio del motore

Una piccola quantità di carburante può essere rilasciata quando il connettore per il carburante viene disconnesso.

Asciugare sempre spandimenti di carburante.

Conservare i serbatoi portatili di carburante in luoghi ben aerati, lontano da fonti di calore e fiamme libere. Chiudere la vite di sfiato del tappo del serbatoio, se presente, per prevenire fuoriuscite di carburante o vapori che potrebbero incendiarsi accidentalmente. Evitare spandimenti di carburante dai flessibili disconnessi.

Traino

Trainare l'imbarcazione con il fuoribordo in posizione verticale. Se il traino non fornisce una sufficiente distanza dalla strada, inclinare il fuoribordo quanto necessario e sostenerlo con una staffa da traino accessoria.

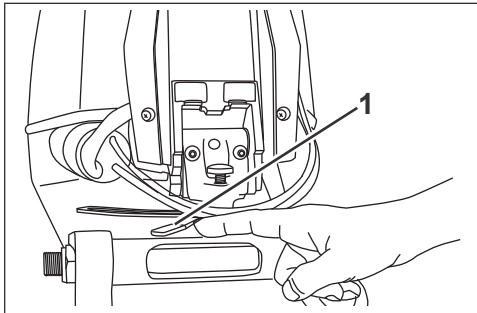
AVVISO

Ingranare la marcia **AVANTI** o **INDIETRO** durante il traino. La rotazione dell'elica durante il trasporto può danneggiare il fuoribordo.

Bloccare il fuoribordo durante il traino. Forti scosse e vibrazioni durante il trasporto possono danneggiare il fuoribordo e lo specchio di poppa.

L'utilizzo della staffa del supporto di inclinazione o della leva di blocco di inclinazione durante il traino potrebbe danneggiare il fuoribordo.

L'uso della leva di attrito della timoneria per posizionare il fuoribordo per il trasporto potrebbe causare danni allo stesso.



1. Leva di attrito della timoneria

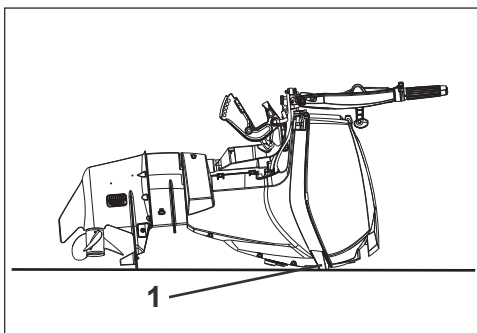
007042

Trasporto / Rimessaggio

Se il fuoribordo viene posto orizzontalmente per il trasporto o per il rimessaggio, distenderlo sul dorso.

IMPORTANTE: Eseguire il priming del sistema di lubrificazione prima di utilizzare nuovamente il fuoribordo. Fare riferimento a **Priming del Sistema di lubrificazione** a pagina 19.

Se il motore viene trasportato disteso su un lato, proteggere le coperture del motore adagiandolo su una vecchia coperta o su un panno morbido di altro tipo.



1. Trasporto del fuoribordo appoggiato su parabordi

007043

Controllo pre-navigazione

⚠ AVVERTENZA

Eseguire sempre un'ispezione preventiva prima di utilizzare l'imbarcazione. Controllare il corretto funzionamento dei comandi principali, delle funzioni di sicurezza e dei componenti meccanici. Risolvere i problemi PRIMA di lasciare il molo. Verificare che tutto l'equipaggiamento di sicurezza indicato per legge sia a bordo.

⚠ AVVERTENZA

Prima di effettuare le seguenti verifiche il motore (o i motori) deve essere SPENTO ed il cordino deve essere rimosso dall'interruttore di arresto motore. Avviare il motore (o i motori) solo dopo aver effettuato tutti i controlli ed aver verificato il corretto funzionamento.

VOCE	FUNZIONAMENTO	✓
Scafo	Ispezione.	
Elica	Controllare lo stato dell'elica. Sostituire o riparare un'elica danneggiata.	
Sistema di raffreddamento	Ispezionare le griglie di aspirazione dell'acqua.	
Equipaggiamento di sicurezza	Verificare l'equipaggiamento di sicurezza sia a bordo.	
Livello dell'olio	Controllare. Rabboccare quando necessario.	
Sentina	Scaricare. Verificare che i tappi di scarico siano inseriti correttamente.	
Batteria	Verificare che le connessioni della batteria siano pulite, serrate e isolate. Verificare che la batteria e relativo contenitore siano fissati correttamente.	
Livello carburante	Controllare. Rabboccare quando necessario.	
Luci di navigazione	Accertarsi del funzionamento.	
Sistema di virata	Accertarsi del funzionamento.	
Sistemi dell'imbarcazione (sirena, pompe, radio)	Accertarsi del funzionamento.	
Cordoncino di arresto del motore	Verificare le condizioni. Collegare il cordoncino all'interruttore a chiave (telecomando) o all'interruttore di arresto del motore (controllo a barra).	
Guida dell'operatore	Accertare la presenza a bordo della Guida dell'operatore e relativa accessibilità.	
Interruttore di avvio del motore (controllo a barra)	Verificare il funzionamento.	
Interruttore di arresto del motore (controllo a barra).	Verificare il funzionamento.	
Interruttore a chiave (telecomando).	Verificare il funzionamento.	

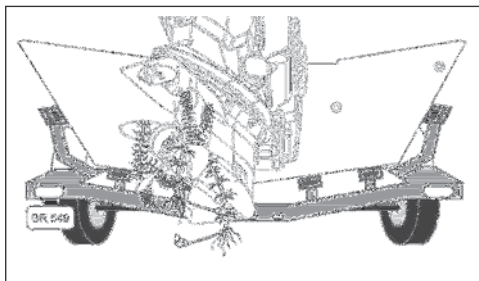
Utilizzo del Fuoribordo Evinrude E-TEC

VOCE	FUNZIONAMENTO	✓
Interruttore/cordoncino di arresto del motore	Verificare il funzionamento. Ricollegare il cordoncino all'interruttore a chiave (telecomando) o all'interruttore di arresto del motore (controllo a barra).	
Cambio e acceleratore	Accertarsi del funzionamento.	
Sistema di raffreddamento	Accertare il funzionamento (indicatore della pompa dell'acqua).	

Specie invasive acquatiche (AIS)

Le Specie Invasive Acquatiche (AIS) sono specie vegetali o animali non native che minacciano la diversità o l'abbondanza delle specie native. Inoltre minacciano l'ecologia naturale del corso d'acqua che infestano. Le AIS ha quasi sempre un impatto negativo sul corso d'acqua, sulle sue specie autoctone e sulle attività ricreative o commerciali che si svolgono sul corso d'acqua.

Sono esempi comuni di AIS: il trifoglio acquatico eurasiatico, l'idrilla, la lampreda di mare, la cozza zebra, la carpa asiatica e il ghiozzo. Sono presenti altri esempi di AIS in tutti i corsi d'acqua del mondo.



AIS sul fuoribordo

010615

Un fattore tipico nelle infestazione da AIS è che le specie non native sono state introdotte dalle attività umane. Alcune AIS sono state introdotte a seguito di operazioni commerciali; tuttavia le AIS possono venire introdotte tramite attività marinare ricreative. Il trasporto di imbarcazioni da diporto e attrezzature per sport acquatici tra corsi d'acqua può essere un fattore importante nella diffusione delle AIS.

Piccoli pezzi di piante o animali appesi a un'elica, un rimorchio o un wakeboard possono trasferire abbastanza materiale biologico per stabilire un'AIS in un nuovo corso d'acqua. Le prime fasi riproduttive di molte AIS sono microscopiche; piccole quantità di acqua in una sentina, nella vasca del vivo, nel radiatore o intrappolate in un compartimento, possono contenere abbastanza organismi per stabilire un'infestazione.

Come proprietario responsabile di un'imbarcazione, DEVI fare la tua parte per prevenire la diffusione di questi autostoppisti acquatici. Controlla la tua barca ogni volta che la porti in secca! In molti casi è richiesto dalla legge,

pertanto controlla attentamente le normative locali per i corsi d'acqua in cui navighi.

Pulisci, scarica e asciuga - Tutto, ogni volta!

Prima di lasciare un corso d'acqua, attieniti alla procedura seguente per cercare di prevenire la diffusione di AIS.

Che siano pulite

Prima di trasportare l'attrezzatura ispeziona e rimuovi fango, piante acquatiche, pesci o animali visibili dalla barca, dal rimorchio e da qualsiasi attrezzatura per sport acquatici.

Scaricare.

Rimuovi tutta l'acqua dalla barca, incluse zavorra, sentina, vasca del vivo, motore e scatola del cambio. Smaltisci le esche vive che non usi più nella spazzatura.

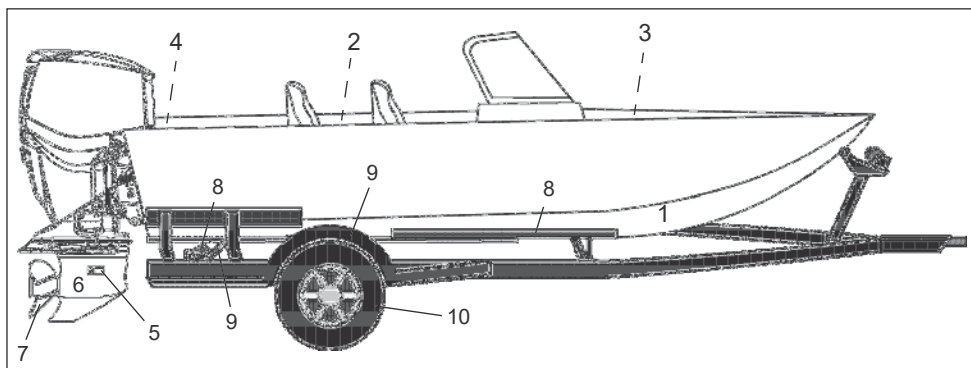
Asciuga

Lascia asciugare completamente la barca prima di andare in qualsiasi altro specchio d'acqua.

Lista di controllo per l'ispezione contro le AIS

Utilizza la seguente lista di controllo come guida per l'ispezione contro le AIS.

Elementi da ispezionare			✓
Imbarcazione	1	Ispezionare lo scafo	
	2	Ispezionare il pagliolo.	
	3	Ispezionare la vasca del vivo	
	4	Ispezionare il pozzetto dello specchio di poppa	
		Ispezionare i raccordi di ingresso e uscita dell'acqua.	
		Ispezionare le ancore e i cavi.	
		Ispezionare la scaletta d'imbarco.	
Accessori		Ispezionare l'attrezzatura da pesca e le lenze.	
		Ispezionare i secchi per esche.	
		Ispezionare i retini da pesca	
		Ispezionare le attrezzature per sport acquatici (sci, wakeboard, ecc.).	
		Ispezionare le funi di traino.	
Fuoribordo	5	Ispezionare le griglie di aspirazione dell'acqua.	
	6	Ispezionare la scatola del cambio.	
	7	Ispezionare l'elica.	
Carrello	8	Ispezionare ganci e/o rulli	
	9	Ispezionare paraurti e telaio.	
	10	Ispezionare pneumatici e ruote (compresa la ruota di scorta)	
		Ispezionare la targa e le staffe.	
		Ispezionare luci e cablaggi.	



Manutenzione

Informazioni per l'installazione del controllo emissioni del motore

Un'officina di riparazioni o una persona di fiducia scelta dal proprietario possono occuparsi della manutenzione o della riparazione dei dispositivi e dei sistemi di controllo delle emissioni. Queste istruzioni non necessitano di componenti o dell'assistenza da parte di BRP o dell'intervento di concessionari autorizzati *Evinrude*. Benché un concessionario *Evinrude* autorizzato abbia una conoscenza tecnica approfondita e possieda gli strumenti per la manutenzione di motori fuoribordo *Evinrude*, la garanzia relativa alle emissioni non è condizionata all'intervento di un concessionario *Evinrude* autorizzato o di un'altra azienda con cui BRP ha un rapporto commerciale.

Per le richieste di intervento in garanzia relativamente alle emissioni, BRP limita la diagnosi e la riparazione delle parti coinvolte nelle emissioni a concessionari *Evinrude* autorizzati. Per maggiori informazioni consultare la GARANZIA RELATIVA ALLE EMISSIONI DELL'EPA (Agenzia per la protezione dell'ambiente) degli Stati Uniti qui acclusa. È responsabilità del proprietario garantire una corretta manutenzione. Una richiesta di intervento in garanzia può essere rifiutata se, tra le altre cose, è stato il proprietario o il conducente a causare il problema per un uso o una manutenzione impropri.

È necessario seguire le istruzioni relative ai requisiti carburante nella sezione **Requisiti carburante** del presente manuale. Nonostante sia facile procurarsi benzina con una percentuale di etanolo superiore al 10%, l'Agenzia per la protezione dell'ambiente (EPA) degli Stati Uniti ha emesso un divieto di utilizzo di benzina con una percentuale di etanolo superiore al 10% applicabile a questo motore. L'uso di benzina con una percentuale di etanolo superiore al 10% con questo motore può danneggiare il sistema di controllo delle emissioni.

Responsabilità del produttore

A partire dai modelli del 1999, i produttori di motori marini per imbarcazioni personali devono determinare i livelli di emissione dei fumi di scarico suddivisi per cavalli vapore e certificare la conformità di tali motori alle norme dell'EPA, l'agenzia di protezione ambientale degli Stati Uniti. In fase di produzione, su ciascun fuoribordo deve essere applicata un'etichetta con le informazioni sul controllo delle emissioni che riporti i livelli di emissione e le specifiche del motore.

Responsabilità del concessionario

Quando si effettua la manutenzione di tutti i modelli del 1999 e di fuoribordo *Evinrude* più recenti che recano una targhetta con le informazioni sul controllo delle emissioni, le regolazioni devono rientrare nelle caratteristiche tecniche della fabbrica così come pubblicate.

La sostituzione o la riparazione di qualsiasi componente correlato alle emissioni deve essere eseguita in modo da mantenere i livelli di emissioni entro gli standard di certificazione prescritti.

I concessionari non devono modificare il fuoribordo in alcun modo che alteri la potenza in cavalli o che permetta ai livelli di emissione di superare le specifiche prestabilite in fabbrica.

Esistono tuttavia eccezioni che comprendono le modifiche prescritte dal produttore, come ad esempio le regolazioni per l'altitudine.

Responsabilità del proprietario

Il proprietario/l'operatore deve fare effettuare la manutenzione del motore allo scopo di mantenere i livelli di emissione entro gli standard di certificazione prescritti.

Il possessore/operatore non è autorizzato a e non deve consentire la modifica del motore in qualsiasi modo che alteri la potenza in cavalli o permetta ai livelli di emissione di superare le caratteristiche tecniche di fabbrica prefissate.

Alterazioni al sistema di alimentazione del carburante per modificare la potenza o i livelli di emissione oltre le impostazioni o le specifiche del costruttore invalideranno la garanzia del prodotto.

Normative sulle emissioni dell'agenzia EPA

Tutti i fuoribordo *Evinrude* a partire dal 1999 e più recenti prodotti da BRP sono certificati in base alle norme EPA e soddisfano dunque i requisiti delle normative per il controllo dell'inquinamento atmosferico causato da nuovi motori marini con accensione a scintilla. Tale certificazione è soggetta a determinate regolazioni fissate come standard di fabbrica. Per questo motivo, la procedura di fabbrica per la manutenzione del prodotto deve essere rigorosamente seguita e, se fattibile, ricreare l'intento originale del progetto. Le responsabilità sopra elencate hanno carattere generale e non costituiscono assolutamente un elenco completo delle regole e normative che riguardano i requisiti EPA sulle emissioni di scarico per i prodotti marini. Per ulteriori informazioni dettagliate a riguardo, è possibile vedere:

U. S. Environmental Protection Agency Office of Transportation and Air Quality
Certification Division
Gasoline Engine Compliance Center
2000 Traverwood Drive
Ann Arbor, MI 48105

Sito Web Internet dell'EPA:

www.epa.gov/otaq

Programma di manutenzione

Le ispezioni di routine e manutenzione sono necessarie per prolungare la vita del fuoribordo. La seguente tabella fornisce le linee guida per le ispezioni e per la manutenzione da eseguire presso un concessionario autorizzato, un'officina di riparazione o una persona di fiducia.

IMPORTANTE: I motori fuoribordo impiegati per noleggio, per scopi commerciali o altri utilizzi a lunga durata, richiedono ispezioni e manutenzioni più frequenti. Regolare la frequenza degli interventi in base alle condizioni di funzionamento e ambientali.

Descrizione	Manutenzione del concessionario ogni 300 ore o 3 anni ⁽¹⁾			
	Ispezioni del cliente ogni 100 ore o annuali ⁽¹⁾			
	Prodotto per la cura del motore			
	Azione			
Anodi (protezione dalla corrosione)	Verificare le condizioni ^{(1), (2)}		✓	✓
Coperchi	Lavare e incerare, riparare i graffi		✓	
Cavi elettrici e di accensione	Verificare l'assenza di usura o sfregamento			✓
Bulloneria di montaggio del motore sullo specchio di poppa	Ispezionare, riserrare			✓
Dispositivi di fissaggio	Verificare che non vi siano componenti allentati			✓
Impianto di alimentazione e lubrificazione	Ispezionare			✓
Filtro carburante ⁽⁴⁾	Sostituire			✓
Lubrificante scatola ingranaggi	Sostituire	A		✓
Raccordi di ingrassaggio ⁽²⁾	Lubrificare	C		✓
Isolamento silenziatore	Ispezionare e, se necessario, sostituire (solo modelli 40–90 HP)			✓
Filtro dell'olio	Sostituire (modelli V4 e V6)			✓
Sistema servoassistito di assetto e inclinazione	Controllare il livello del liquido			✓
Scanalature albero di trasmissione ⁽²⁾	Ispezionare e lubrificare	B		✓
Codici di servizio	Accedere a EMM, verificare e risolvere eventuali codici			✓
Candele ⁽³⁾	Sostituire ⁽³⁾			✓
Albero pignone del motorino di avviamento	Ispezionare e lubrificare (modelli con avviamento elettrico)	D		✓
Sistema di virata	Ispezionare e lubrificare	C		✓
Valvola del termostato e della pressione ⁽³⁾	Ispezionare ⁽³⁾			✓
Cavi dell'acceleratore e del cambio	Ispezionare			✓
Pompa dell'acqua	Sostituire			✓

(1) In base all'eventualità che si verifica per prima. Alcune condizioni possono richiedere ispezioni e interventi di manutenzione più frequenti.

(2) Annualmente per l'utilizzo in acqua salata – Vedere **Assistenza** a pagina 57.

(3) Componenti correlati alle emissioni. Vedere **Responsabilità del proprietario** a

A. Lubrificante per scatola ingranaggi HPF Pro in applicazioni commerciali o ad alte prestazioni

B. Fluido biodegradabile TNT *Evinrude*

C. Grasso *Triple-Guard*

D. SOLO Starter Bendix Lube, P/N337016

pagina 55, **Informazioni sulla garanzia del prodotto** a pagina 79 e, se applicabile, **Normativa California Emission Control – Dichiarazione di garanzia** a pagina 87.

(4) Sostituire annualmente il filtro del carburante montato sull'imbarcazione. Fare riferimento a **Filtri carburante installati sull'imbarcazione** a pagina 72.

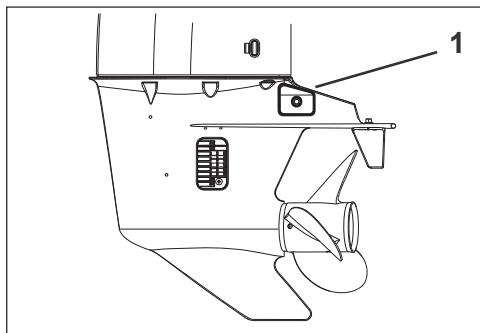
Assistenza

Anodi anticorrosione

AVVISO

Non verniciare MAI l'anodo, i suoi fermagli e la superficie di montaggio. La vernice riduce la sua protezione anticorrosione.

Il fuoribordo è dotato di uno o più anodi di protezione dalla corrosione galvanica. La disintegrazione degli anodi è normale e indica un funzionamento corretto. Controllare ciascun anodo periodicamente. Sostituirli se si sono ridotti a meno di 2/3 delle dimensioni originali. Rivolgersi al centro di assistenza per i ricambi.



1. Anodo anticorrosione

007035

La corrosione galvanica distrugge le parti metalliche immerse e si verifica sia in acqua dolce, sia in quella salata. Tuttavia, in acqua salata, salmastra e inquinata il processo di corrosione sarà più rapido.

L'applicazione sull'imbarcazione o sul fuoribordo di vernici antivegetative a base metallica nonché l'utilizzo di fonti di alimentazione non installate correttamente nella zona di ormeggio, contribuiranno ad accelerare il processo di corrosione.

Risciacquo

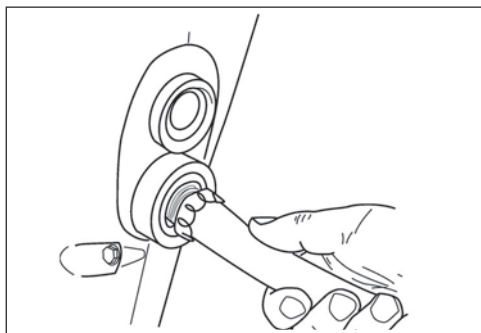
AVVISO

In caso di impossibilità di collocare il fuoribordo nella posizione verticale consigliata, assicurarsi che il sistema di raffreddamento sia completamente svuotato. Non posizionare mai la scatola ingranaggi più in alto del blocco motore. L'eventuale acqua rimasta nei condotti di scarico può penetrare nei cilindri provocando seri danni.

Risciacquare il fuoribordo con acqua dolce dopo l'utilizzo in acque salmastre, salate o inquinate per minimizzare l'accumulo di incrostazioni e depositi di fango all'interno del circuito di raffreddamento. È possibile risciacquare il fuoribordo sul rimorchio o sul molo. Posizionare il fuoribordo verticalmente verso il basso in un'area ben ventilata.

Utilizzo dell'apertura di risciacquo della copertura inferiore del motore

- 1) Collocare il fuoribordo in un'area con un buon drenaggio.
- 2) Collegare un flessibile da giardino alla porta di risciacquo.
- 3) Aprire l'acqua. Per un buon risciacquo **non** è necessario avviare il motore.



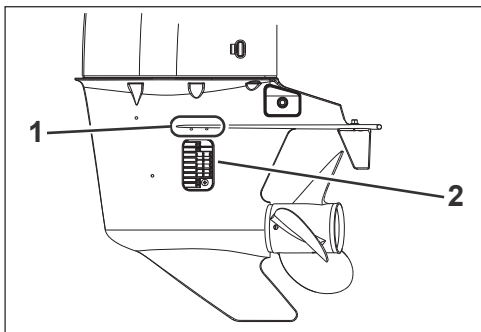
002024

- 4) Lasciare il fuoribordo in posizione verticale per il tempo necessario allo spurgo completo del blocco motore.

Manutenzione

Utilizzo del dispositivo di risciacquo della scatola ingranaggi

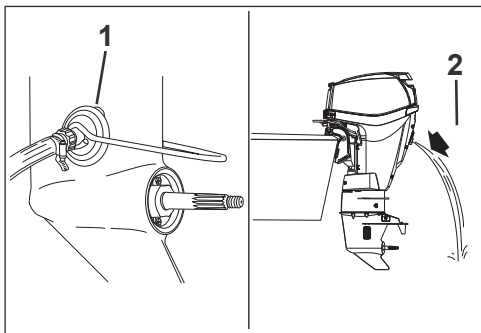
- 1) Collocare il fuoribordo in un'area con un buon drenaggio.
- 2) Coprire temporaneamente i due piccoli fori ausiliari di presa d'acqua posizionati su entrambi i lati della scatola ingranaggi con nastro adesivo robusto in modo da garantire un afflusso sufficiente di acqua alla testata dalle prese d'acqua. L'acqua può essere scaricata dalle prese ausiliarie, con conseguente surriscaldamento del motore. Ricordare di aprire i fori dopo il risciacquo del motore.



1. Fori di presa d'acqua ausiliari
2. Prese d'acqua

007035

- 3) Rimuovere l'elica e posizionare la leva del cambio in FOLLE.
- 4) Connettere un flessibile da giardino al dispositivo di risciacquo e applicarlo alla scatola ingranaggi.
- 5) Aprire l'acqua. Mantenere la pressione dell'acqua da 140 a 300 kPa.
- 6) Avviare il motore e farlo FUNZIONARE IN FOLLE. Risciacquare il motore per almeno cinque minuti. Dall'apertura di scarico deve uscire un flusso costante d'acqua.



1. Dispositivo di risciacquo
2. Flusso d'acqua

008032

- 7) Spegnerne il motore. Lasciare il fuoribordo in posizione verticale per il tempo necessario allo spurgo completo del blocco motore.

Fusibile

Sui fuoribordo dotati di di avviamento elettrico accessorio, il fusibile bruciato non consentirà l'avviamento del motore. Sostituirlo con un fusibile della stessa capacità. Viene fornito un fusibile di riserva.

L'interruzione ripetuta di un fusibile può potenzialmente indicare un problema grave. Non sostituirlo con un fusibile di capacità superiore; rivolgersi al concessionario per l'assistenza.

In caso di emergenza, il motore può essere avviato a strappo senza per questo danneggiarlo.

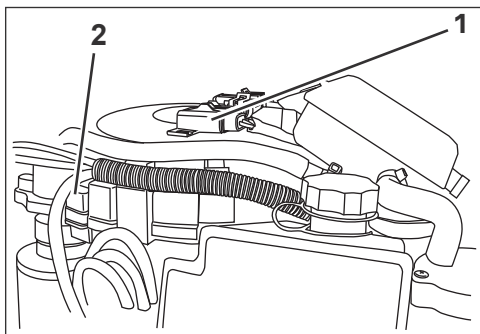
Sostituzione fusibili

AVVISO

Utilizzare esclusivamente fusibili della stessa capacità. Il fuoribordo *Evinrude E-TEC* utilizza fusibili da 10 A.

L'errata installazione del coperchio del pannello potrebbe provocare problemi elettrici.

Rimuovere la carenatura del motore. Installare il fusibile di riserva al posto del fusibile guasto.



1. Fusibile
2. Fusibile di riserva

007034

Rifinitura scafo

Le condizioni del fondo dell'imbarcazione influenzano le prestazioni. La vegetazione marina oppure la verniciatura della parte inferiore potrebbero ridurre la velocità e l'efficienza nei consumi.

Per ottenere le massime prestazioni, tenere pulita la superficie di navigazione dell'imbarcazione risciacquandola con acqua dolce e asciugandola. Applicare uno strato di spray anticorrosione *Evinrude* su ogni superficie soggetta a corrosione ma non sugli anodi anticorrosione.

Finitura esterna fuoribordo

AVVISO

Quando si traina il fuoribordo NON coprire il motore con un telo, questo potrebbe opacizzare la finitura delle coperture del motore.

Le coperture superiori e inferiori del motore utilizzano una tecnologia a stampa del colore, che offre una finitura lucida durevole con la massima protezione dagli ultravioletti (luce solare).

La finitura lucida potrebbe mostrare segni di lucidatura quando osservata a distanza ravvicinata in determinate condizioni di illuminazione: ciò è NORMALE.

Periodicamente lavare completamente fuoribordo e imbarcazione con acqua e sapone e applicare uno strato di cera per automobili. Durante il lavaggio del fuoribordo, non rimuovere la carenatura.

Riparazione dei graffi

IMPORTANTE: Il concessionario dispone del materiale professionale adatto alla riparazione dei graffi. Non tentare di verniciare sopra a segni o graffi nel materiale composto. Rivolgersi al concessionario per riparare graffi profondi.

I graffi sulla superficie delle coperture superiori e inferiori del motore possono essere eliminate utilizzando un composto lucidante.

Trattare le aree interessate procedendo come segue:

1) Carteggiare l'area interessata con carta vetrata con grana 800.

2) Carteggiare l'area interessata con carta vetrata con grana 1.200.

3) Utilizzando un composto lucidante per materiali compositi, lucidare l'area attenendosi scrupolosamente alle direttive del prodotto.

Candele

⚠ ATTENZIONE

Il sistema di accensione presenta un elevato rischio di scosse elettriche. Prestare la massima cautela per evitare scosse elettriche o lesioni dovute alle stesse. Non maneggiare i componenti principali o secondari del sistema di accensione durante l'avviamento o il funzionamento del motore.

AVVISO

Le candele di ricambio DEVONO essere del tipo corretto. Una manutenzione inadeguata delle candele può causare danni al motore.

Cicli di lavoro motore marino

La normativa International Council of Marine Industry Associations (ICOMIA) Standard 36-88 impone che il ciclo di lavoro di un motore marino sia definito secondo studi documentati. Un ciclo di lavoro è un profilo relativo al funzionamento e all'utilizzo del motore. Questo ciclo di lavoro è utilizzato per determinare la durata e i requisiti di manutenzione medi delle candele.

Ciclo di lavoro motore marino ICOMIA

Velocità motore espressa come percentuale della velocità nominale (giri/min)	Tempo ai giri/min specificati (percentuale del totale del tempo di funzionamento motore).
MINIMO	40%
40%	25%
60%	15%
80%	14%
100%	6%

AVVISO

Alcuni profili e condizioni di funzionamento possono causare un'usura prematura delle candele rispetto a quanto previsto. In base all'utilizzo specifico, potrebbe essere necessario riprogrammare gli interventi di manutenzione sulle candele.

Fuoribordo sommerso

Se il motore è stato sommerso dall'acqua, **disponetene la manutenzione subito dopo il recupero**. Se non fosse possibile farlo revisionare immediatamente, reimmergerlo in acqua dolce per evitare esposizione all'aria.

Dopo l'immersione, tutti i sistemi idraulici, di alimentazione ed elettrici dell'imbarcazione e del motore devono essere ispezionati per rilevare eventuali infiltrazioni d'acqua. Per questo servizio rivolgersi al tecnico dell'assistenza.

Rimessaggio

⚠ AVVERTENZA

NON avviare il motore in luoghi chiusi o in assenza di un'adeguata ventilazione, né permettere ai fumi di scarico di accumularsi in aree poco ventilate. Gli scarichi del motore contengono monossido di carbonio che, se inalato, può provocare gravi danni cerebrali o morte.

Assicurare protezione da condizioni ambientali che possano danneggiare il fuoribordo. La garanzia non copre danni al motore causati da tali condizioni.

AVVISO

Le variazioni di temperatura e umidità durante i periodi di rimessaggio possono causare corrosione dei componenti interni del motore.

Il rimessaggio invernale prepara il fuoribordo per il rimessaggio a lungo termine durante la stagione invernale. Durante il rimessaggio invernale, il motore è "nebulizzato" con olio e viene utilizzato ulteriore olio per proteggere i componenti interni del motore. Fare riferimento a **Rimessaggio lungo (rimessaggio invernale)** a pagina 62.

Stabilizzare l'invio di carburante. I residui di carburante nel serbatoio possono ossidarsi causando perdita di ottani e formazione di depositi nel sistema di alimentazione.

Utilizzare *Evinrude 2+4 Fuel Conditioner* per impedire la formazione di depositi di gomma o lacche nei componenti del sistema di alimentazione. Fare riferimento a **Funzionamento** a pagina 24.

⚠ AVVERTENZA

Prevenire le lesioni derivanti componenti in movimento del motore. Prima dell'avviamento del fuoribordo:

- **Mettere in FOLLE.**
- **Tenere mani, indumenti e capelli lontani dal gruppo motore.**

Rimuovere l'elica.

⚠ AVVERTENZA

Se il motore è dotato di flessibile di alimentazione del carburante con attacco rapido, **SCOLLEGARLO** dal motore e dal serbatoio del carburante per evitare perdite:

- Quando il motore **NON** viene utilizzato
- Durante il trasporto del motore
- Durante il rimessaggio del motore

NOTA: Una piccola quantità di carburante può essere rilasciata quando il connettore per il carburante viene disconnesso.

Conservare i serbatoi portatili di carburante in luoghi ben aerati, lontano da fonti di calore e fiamme libere.

Evitare la fuoriuscita di liquidi o vapori che potrebbero incendiarsi accidentalmente.

Chiudere le vite di sfiato del tappo del serbatoio carburante.

Evitare spandimenti di carburante dai flessibili disconnessi.

Se il fuoribordo viene rimosso per trasporto o rimessaggio, sarà necessario eseguire il priming del sistema di lubrificazione prima di utilizzare nuovamente il fuoribordo. Fare riferimento a **Priming del Sistema di lubrificazione** a pagina 19.

Rimessaggio breve

Qualora sia necessario inclinare il fuoribordo per rimuoverlo dall'acqua, abbassare il motore ed assicurare lo svuotamento del circuito di raffreddamento dopo aver liberato la zona di lancio. Fra gli utilizzi, rimessaggio in posizione verticale.

Rimessaggio lungo (rimessaggio invernale)

⚠ AVVERTENZA

Il fuoribordo deve trovarsi in **FOLLE** prima di eseguire il rimessaggio invernale. L'avvio del fuoribordo con la marcia inserita potrebbe causare danni personali.

In caso di rimessaggio invernale su rimorchio, rimuovere l'elica prima di eseguire la procedura. La mancata rimozione dell'elica potrebbe causare lesioni personali o letali.

Il rimessaggio invernale prepara il fuoribordo per il rimessaggio a lungo termine durante la stagione invernale. Durante il rimessaggio invernale, il motore è "nebulizzato" con olio e viene utilizzato ulteriore olio per proteggere i componenti interni del motore.

Nota: È possibile utilizzare la procedura di rimessaggio a lungo termine per eseguire il priming del sistema di lubrificazione.

Il rimessaggio invernale richiede una sequenza precisa di azioni.

Seguire attentamente la procedura di rimessaggio invernale per il proprio fuoribordo.

- Controllo remoto
- Controllo a barra
- Telecomando con acceleratore a pedale

In caso di dubbi sulla procedura migliore da seguire, contattare il tecnico dell'assistenza.

Il fuoribordo è in modalità rimessaggio invernale quando in motore funziona al minimo veloce.

Preparazione

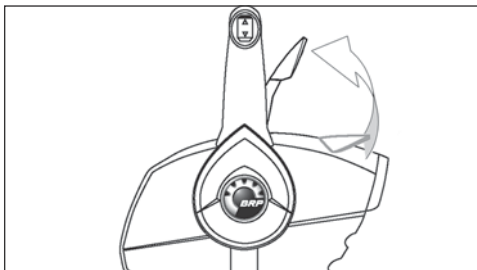
Il rimessaggio invernale può essere in acqua. **In caso di rimessaggio invernale in acqua**, accertarsi che le griglie di presa d'acqua siano al di sotto della superficie dell'acqua.

- 1) Stabilizzare l'alimentazione del motore. Aggiungere *2+4 Fuel Conditioner* seguendo le istruzioni riportate sulla confezione. Riempire il serbatoio del carburante.
- 2) **In caso di rimessaggio invernale su rimorchio**, rimuovere l'elica. Collegare un flessibile da giardino alla presa d'acqua e aprire l'acqua. Fare riferimento a **Risciacquo** a pagina 57.

- 3) Il fuoribordo **deve** essere in **FOLLE**, e il telecomando e il cambio devono essere in posizione di **FOLLE** durante l'intera durata della procedura di rimessaggio invernale.

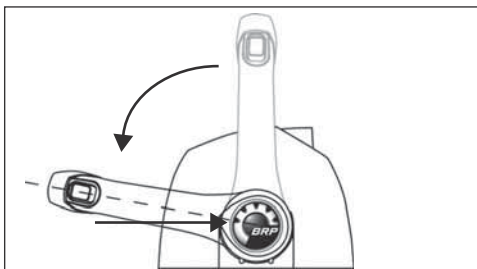
Fuoribordo a telecomando

- 1) **Per i comandi a montaggio laterale**, sollevare la leva del minimo veloce. Avviare il fuoribordo. Il fuoribordo funzionerà al minimo lento.

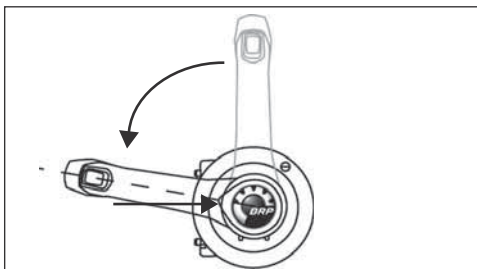


Comando a montaggio laterale – Tipico 006455A

Per i comandi a chiesuola o laterali nascosti, premere il pulsante di minimo veloce e portare completamente in avanti la maniglia dell'acceleratore. Avviare il fuoribordo. Il fuoribordo funzionerà al minimo lento.



Comando a chiesuola – Tipico 006456



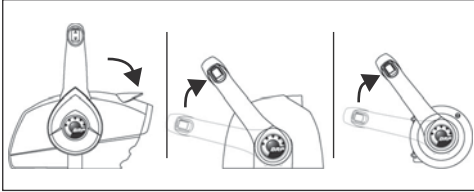
Comando a montaggio laterale nascosto – Tipico 006457

- 2) Dopo il funzionamento del fuoribordo per almeno 15 secondi:

Per i comandi a montaggio laterale, abbassare la leva del minimo veloce.

Per i comandi a chiesuola o laterali nascosti, riportare l'impugnatura dell'acceleratore in posizione di FOLLE.

Il fuoribordo continuerà a funzionare al minimo lento.



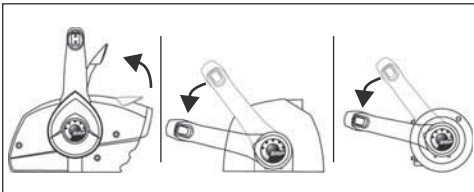
006458

- 3) Dopo il funzionamento del fuoribordo per almeno 15 secondi:

Per i comandi a montaggio laterale, risollevare la leva del minimo veloce.

Per i comandi a chiesuola o laterali nascosti, riportare completamente in avanti la maniglia dell'acceleratore.

Il motore accelererà al minimo veloce e si appannerà.



006459

- 4) Consentire al fuoribordo di funzionare fino allo spegnimento automatico (da uno a due minuti).

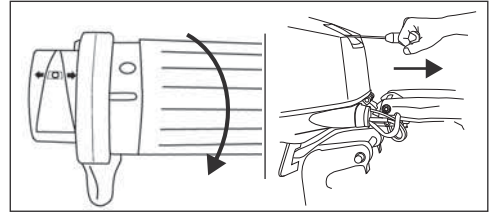
La procedura di rimessaggio invernale è completa quando il motore si spegne.

- **Se il fuoribordo NON SI SPEGNE**, è probabile non si sia utilizzato il pulsante o la leva del minimo veloce e che sia stata ingranata la marcia.
- **In caso di funzionamento oltre 3.000 giri/min.**, potrebbe essere stata inserita una marcia.

In qualsiasi caso, posizionare immediatamente l'interruttore su OFF e ripetere la procedura dall'inizio.

Motori fuoribordo con controllo a barra

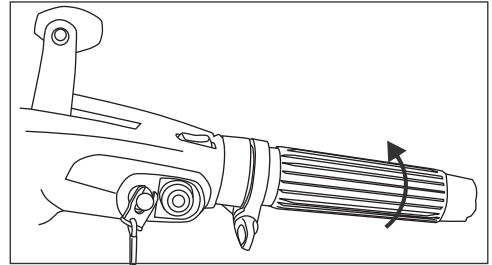
- 1) Portare completamente in avanti l'impugnatura dell'acceleratore. Avviare il fuoribordo. Il fuoribordo funzionerà al minimo lento.



Controllo a barra – Tipico

007036
007037

- 2) Dopo il funzionamento del fuoribordo per almeno 15 secondi, posizionare l'impugnatura dell'acceleratore al MINIMO. Il fuoribordo continuerà a funzionare al minimo lento.



007038

- 3) Dopo il funzionamento del fuoribordo per almeno 15 secondi, riportare completamente in avanti l'impugnatura dell'acceleratore. Il motore accelererà al minimo veloce e si appannerà.

- 4) Consentire al fuoribordo di funzionare fino allo spegnimento automatico (da uno a due minuti).

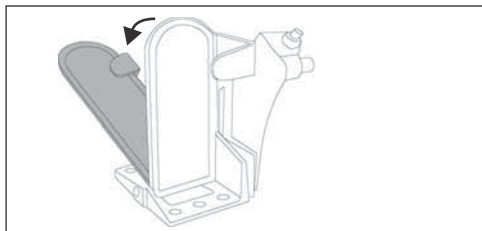
La procedura di rimessaggio invernale è completa quando il motore si spegne.

- **Se il fuoribordo NON si spegne da solo**, l'impugnatura dell'acceleratore potrebbe non essere stata spostata in modo corretto.
- **In caso di funzionamento oltre 3.000 giri/min.**, potrebbe essere stata inserita una marcia.

In qualsiasi caso, posizionare immediatamente l'interruttore arresto motore su OFF e ripetere la procedura dall'inizio.

Fuoribordo con telecomando con acceleratore a pedale

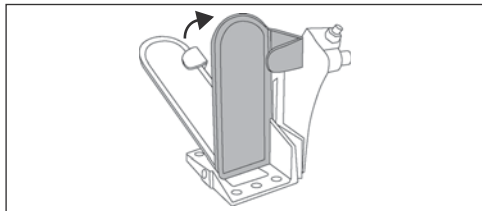
- 1) Portare l'acceleratore a pedale completamente in avanti. Avviare il fuoribordo. Il fuoribordo funzionerà al minimo lento.



Acceleratore a pedale – Tipico

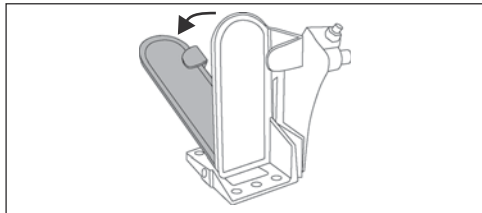
006454

- 2) Dopo il funzionamento del fuoribordo per almeno 15 secondi, rimuovere il piede dell'acceleratore a pedale per riportare l'acceleratore al MINIMO. Il fuoribordo continuerà a funzionare al minimo lento.



006466

- 3) Dopo il funzionamento del fuoribordo per almeno 15 secondi, riportare completamente in avanti l'acceleratore a pedale. Il motore accelererà al minimo veloce e si appannerà.



006454

- 4) Consentire al fuoribordo di funzionare fino allo spegnimento automatico (da uno a due minuti).

La procedura di rimessaggio invernale è completa quando il motore si spegne.

- **Se il fuoribordo NON si spegne da solo**, il tempo di funzionamento in una posizione dell'acceleratore potrebbe essere stato insufficiente.
- **In caso di funzionamento oltre 3.000 giri/min.**, potrebbe essere stata inserita una marcia.

In qualsiasi caso, posizionare immediatamente l'interruttore su OFF e ripetere la procedura dall'inizio.

Dopo il rimessaggio invernale - Tutti i modelli di fuoribordo

- 1) Dopo lo spegnimento del motore, portare la chiave di accensione su OFF. (Collegare il fermaglio all'interruttore di arresto del motore/interruttore a chiave). 2) In caso di rimessaggio invernale su rimorchio, chiudere l'acqua e scollegare il flessibile da giardino.
- 2) **In caso di rimessaggio invernale su rimorchio**, chiudere l'acqua e scollegare il flessibile da giardino. Ingrassare le scanalature dell'asse dell'elica con il lubrificante consigliato e ripristinare l'elica.

AVVISO

Al termine della procedura di rimessaggio invernale, lasciare il fuoribordo in posizione verticale per il tempo necessario allo spurgo completo del blocco motore. Se in dotazione, scollegare il tachimetro dall'attacco superiore ed espellere l'acqua dal flessibile utilizzando un getto d'aria a massimo 172 kPa. Ricollegare il sensore del tachimetro dopo aver spurgato tutta l'acqua.

- 3) Rabboccare il serbatoio dell'olio.

Durante la procedura di rimessaggio invernale, viene utilizzato ulteriore olio motore. Pertanto, sul calcagnolo sotto la scatola ingranaggi potrebbe essere presente olio. **Ciò è normale.**

Evitare possibili macchie di olio collocando un panno oppure un apposito contenitore sotto all'elica e al calcagnolo per tutta la durata del rimessaggio.

Controllo di inizio stagione

Prelevare il motore dal rimessaggio e prepararlo per una stagione di esercizio affidabile eseguendo un controllo generale e alcune misure di manutenzione preventiva.

Esaminare tutti i dispositivi di fissaggio allentati o ri- mossi. Sostituire le parti danneggiate o mancanti con *ricambi originali Evinrude* o equivalenti. Verificare che non vi siano perdite dalla scatola ingranaggi. In caso di perdite, sostituire le guarnizioni di tenuta della scatola ingranaggi. Rivolgersi al tecnico dell'assistenza.

IMPORTANTE: Il lubrificante per la scatola ingranaggi è **denso e trasparente**. Non confonderlo con l'olio motore che generalmente appare sul calcagnolo a seguito della procedura di rimessaggio a lungo termine (invernale).

Anodi anticorrosione — Controllare le condizioni. Fare riferimento a **Anodi anticorrosione** a pagina 57.

Batteria — Caricare completamente. Fare riferimento a **Batteria - modelli con avviamento elettrico** a pagina 72.

⚠ AVVERTENZA

Non utilizzare batterie di soccorso e cavi di accoppiamento per avviare il fuoribordo. I vapori della benzina possono causare esplosioni o incendi con rischio di danni a beni, lesioni personali o letali.

Esaminare la procedura di autodiagnosi del sistema di allarme del fuoribordo. Accertarsi che in sede di avviamento dopo rimessaggio il sistema di allarme esegua l'autodiagnosi correttamente. In caso contrario, rivolgersi al tecnico dell'assistenza.

AVVISO

Non far funzionare il fuoribordo, anche se per un breve periodo, senza l'alimentazione dell'acqua.

In base alla procedura **Avvio e arresto del motore: modelli a barra** a pagina 24 o **Avvio e arresto del motore - Modelli di telecomando** a pagina 30, avviare il fuoribordo. Se il fuoribordo ha eseguito il rimessaggio invernale automatico, emetterà una nuvoletta di fumo al primo avvio.

Facendo funzionare il motore al minimo, controllare quanto segue:

Osservare la qualità di funzionamento. Nel caso non fosse soddisfacente, fare riferimento a **Individuazione e risoluzione dei problemi** a pagina 66 o rivolgersi al tecnico dell'assistenza.

Verificare il funzionamento della pompa dell'acqua. L'acqua deve fluire attraverso l'indicatore della pompa dell'acqua con un flusso continuo. In caso contrario, spegnere il fuoribordo e controllare. Fare riferimento a **Individuazione e risoluzione dei problemi** a pagina 66.

Spegnere il fuoribordo e controllare che non vi siano perdite nel sistema di alimentazione.

⚠ AVVERTENZA

In caso di mancata verifica della presenza di perdite di carburante, un'eventuale perdita potrebbe passare inosservata, costituendo un potenziale pericolo d'incendio o di esplosione.

Individuazione e risoluzione dei problemi

SINTOMO	POSSIBILE CAUSA
Il sistema di avvertimento attiva l'avviso TEMP	<p>Modalità di protezione S.A.F.E. attivata con spia fissa — La centralina <i>EMM</i> ha identificato un problema di surriscaldamento.</p> <ul style="list-style-type: none"> • Controllare l'indicatore della pompa dell'acqua e accertarsi che il flusso sia costante. Spegnerne il motore. • Pulire le griglie di aspirazione dalle ostruzioni. Se la condizione di surriscaldamento persiste, il motore funzionerà in modalità "get home". Ritornare immediatamente in porto. • Consultare S.A.F.E. Ripristino a pagina 67. <p>Modalità di protezione S.A.F.E. attivata con spia lampeggiante — La centralina <i>EMM</i> ha identificato un grave problema di surriscaldamento. Il motore non funzionerà più.</p> <ul style="list-style-type: none"> • Permettere al motore di raffreddarsi per 20 minuti e tornare immediatamente al porto. • Consultare S.A.F.E. Ripristino a pagina 67. • Consultare Nota di servizio a pagina 68.
Il sistema di avvertimento attiva l'avviso CHECK ENGINE	<p>Modalità di protezione S.A.F.E. attivata con spia fissa — La centralina <i>EMM</i> ha identificato un problema al fuoribordo.</p> <ul style="list-style-type: none"> • Richiedere assistenza e/o rientrare in porto. • Consultare Nota di servizio a pagina 68. <p>Spia fissa senza modalità di protezione S.A.F.E. — La centralina <i>EMM</i> ha individuato un problema che dovrà essere risolto al più presto in modo da evitare problemi di funzionamento. Consultare Nota di servizio a pagina 68.</p> <p>Modalità di spegnimento attivata con spia lampeggiante — La centralina <i>EMM</i> ha identificato una condizione anomala relativa al sistema di alimentazione.</p> <ul style="list-style-type: none"> • Il motore si spegnerà e non potrà essere riavviato. • Richiedere assistenza e/o rientrare in porto. • Consultare Nota di servizio a pagina 68.
Il motorino di avviamento non funzionerà più	<ul style="list-style-type: none"> • Leva del cambio non è in FOLLE. • Fusibile bruciato. • La batteria è esaurita.

SINTOMO	POSSIBILE CAUSA
Il motore non parte	<ul style="list-style-type: none"> • Non si stanno seguendo le istruzioni per l'avvio. Fare riferimento a Avvio e arresto del motore - Modelli di telecomando a pagina 30. • Priming del sistema di alimentazione non eseguito dopo l'esaurimento del carburante. Fare riferimento a Funzionamento a pagina 24. • Serbatoio del carburante vuoto. • Flessibile di alimentazione aggrovigliato. • Acqua o sporcizia nel sistema di alimentazione. • Filtro del carburante intasato. • Candele non corrette. Fare riferimento a Assistenza a pagina 57. • Distanza errata degli elettrodi delle candele, candele incrostate, bruciate o bagnate.
Il motore non rimane correttamente al minimo	<ul style="list-style-type: none"> • Detriti sull'elica. • Candele danneggiate o non corrette. Fare riferimento a Assistenza a pagina 57. • Acqua o sporcizia nel sistema di alimentazione.
Il motore perde potenza	<ul style="list-style-type: none"> • Modalità di protezione S.A.F.E. attivata. Fare riferimento a Monitoraggio motore a pagina 43. • Prese d'acqua intasate e anomalie al sistema di raffreddamento. Fare riferimento a Condizioni di funzionamento particolari a pagina 46. • Candele danneggiate o non corrette. Fare riferimento a Assistenza a pagina 57. • Filtro del carburante intasato. • Acqua o sporcizia nel sistema di alimentazione. • Malfunzionamento del sistema di lubrificazione.
Il motore funziona ma fornisce poca o nessuna trazione	<ul style="list-style-type: none"> • L'acceleratore deve essere resettato, fare riferimento a Funzionamento a pagina 24. • Mozzo dell'elica allentato, slittante. • Pale dell'elica piegate o mancanti. • Asse dell'elica piegato. • Detriti sull'elica.

S.A.F.E. Ripristino

In caso di surriscaldamento del motore, è possibile ripristinare il sistema S.A.F.E. e riprendere il funzionamento normale:

- Il motore deve essere spento e la temperatura di raffreddamento ripristinata.

SE si attiva la modalità S.A.F.E. e la pressione dell'acqua diventa intermittente o si arresta, ridurre al minimo il regime del motore e:

- 1) Mettere in FOLLE.
- 2) SPEGNERE il motore.
- 3) Inclinare il fuoribordo verso l'alto.
- 4) Pulire le griglie di aspirazione dell'acqua dalle ostruzioni.

5) Pulire l'indicatore della pompa dell'acqua da ostruzioni.

6) Abbassare il fuoribordo.

7) Riavviare il motore e farlo girare al minimo.

SE la pulizia delle griglie e dell'indicatore *non* ristabilisce un flusso d'acqua costante, il motore funzionerà esclusivamente in modalità S.A.F.E.. Ritornare immediatamente in porto. Consultare **Nota di servizio** a pagina 68.

SE la pulizia delle griglie e dell'indicatore *ristabilisce* un flusso d'acqua costante, far funzionare il motore in FOLLE per due minuti per consentire al motore di raffreddarsi e all'indicatore di segnalazione di disattivarsi.

Manutenzione

IMPORTANTE: Se il raffreddamento non è stato ripristinato, la centralina *EMM* identifica una condizione di surriscaldamento progressivo e spegne il motore. La spia "LED 4" lampeggerà. Il motore non si riavvia finché non si è raffreddato.

Dopo ogni surriscaldamento che abbia causato l'arresto del motore, ispezionare i seguenti elementi:

- Ispezionare la pompa dell'acqua per verificare la presenza di usura eccessiva o danni.
- Ispezionare i termostati.
- Consultare **Nota di servizio** a pagina 68.

AVVISO

Sebbene la modalità S.A.F.E. consenta di prevenire danni al motore, non garantisce di poter attivare il motore all'infinito senza che riporti danni.

Nota di servizio

Rivolgersi a un concessionario *Evinrude* autorizzato, a un'officina di riparazione o a una persona di fiducia per la manutenzione, riparazione o sostituzione. Consultare la Garanzia relativa alle emissioni dell'Agenzia per la protezione dell'ambiente (EPA) degli Stati Uniti qui acclusa per maggiori informazioni sulle richieste di intervento in garanzia.

Informazioni sul prodotto

Installazione

⚠ AVVERTENZA

Il fuoribordo non deve superare la potenza massima indicata sulla targhetta con i dati dell'imbarcazione. Un eccesso di potenza può causare perdita di controllo. Se l'imbarcazione non è provvista di targhetta con i dati rivolgersi al concessionario o al costruttore dell'imbarcazione.

Le imbarcazioni progettate per motori fuoribordo a telecomando potrebbero risultare non idonee per l'impiego di fuoribordo a barra di pari potenza massima nominale. Contattare il proprio concessionario o il fabbricante in caso di dubbi sull'idoneità dell'imbarcazione.

Fuoribordo non idonei e altezze errate degli specchi di poppa possono provocare instabilità e perdita di controllo. Fare riferimento alla sezione "Altezza dello specchio di poppa".

Impedire spostamenti laterali e possibile perdita del fuoribordo utilizzando una struttura di sostegno di dimensioni, forza e qualità adeguate. Fare riferimento alla sezione "Installazione del fuoribordo" a pagina 65.

Una superficie di montaggio danneggiata o troppo sottile per supportare il fuoribordo in moto può creare problemi durante il funzionamento, provocando la perdita del controllo. Assicurarsi della solidità strutturale dello specchio di poppa o della staffa di montaggio, con uno spessore tra 41 mm e 70 mm.

AVVISO

Utilizzare un apposito paranco per sollevare il motore. Consultare la sezione Caratteristiche tecniche a pagina 77 per il peso del motore.

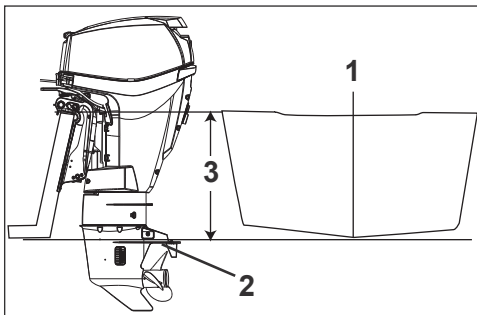
Altezza dello specchio di poppa

Assicurarsi che l'altezza dello specchio di poppa sia compatibile con la lunghezza del fuoribordo da installare.

- Per un'altezza dello specchio di poppa compresa da 483 a 533 mm si utilizza un fuoribordo con albero da 508 mm.

- La lunghezza dell'asse del fuoribordo installato deve essere quasi corrispondente a quella dello specchio di poppa dell'imbarcazione.
- Consultare la sezione **Caratteristiche tecniche** a pagina 77 per l'altezza dello specchio di poppa.

Determinare l'altezza dello specchio di poppa misurando il bordo superiore dello specchio di poppa lungo la mezzeria.



1. Linea centrale
2. Piastra antiventilazione
3. Altezza dello specchio di poppa

007039

Le prestazioni dell'imbarcazione dipendono dall'altezza di montaggio del fuoribordo.

In genere, la piastra antiventilazione della scatola ingranaggi deve essere allineata al fondo dello scafo. I normali scafi a V, spesso offrono buone prestazioni con la piastra antiventilazione installata circa 25 mm al di sopra della parte inferiore dello scafo.

La piastra antiventilazione NON deve sporgere oltre 5 cm AL DI SOTTO della parte inferiore dello scafo.

Verificare le prestazioni del fuoribordo e dell'imbarcazione ad altezze differenti fino a ottenere le migliori prestazioni.

IMPORTANTE: Accertarsi che la pressione dell'acqua nel fuoribordo non sia influenzata negativamente dall'altezza di montaggio dello stesso.

Installazione del fuoribordo

⚠ AVVERTENZA

Il fuoribordo deve essere installato correttamente. Un'installazione non appropriata del fuoribordo potrebbe causare lesioni gravi, morte o danni alla proprietà. Raccomandiamo fermamente di far installare il fuoribordo al Concessionario a garanzia di un'installazione corretta.

IMPORTANTE: Seguire con attenzione tutte le istruzioni. La garanzia non copre i danni o i guasti al prodotto derivati dall'errata installazione del fuoribordo.

Fare riferimento a **Priming del Sistema di lubrificazione** a pagina 19.

Montaggio modelli DH, DR, DRL, HP e HT

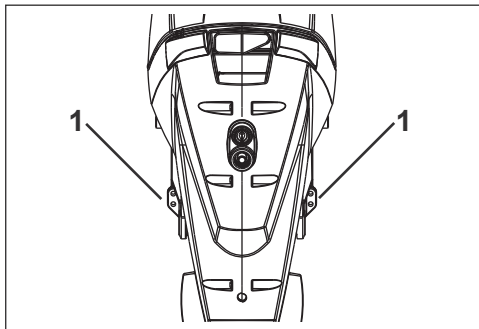
⚠ AVVERTENZA

Sebbene dotato di morsetti a vite, il fuoribordo deve essere imbullonato all'imbarcazione per evitare che "operi fuori dallo specchio di poppa" durante il funzionamento.

Centrare il fuoribordo sullo specchio di poppa (o sulla staffa di montaggio) e serrare a mano le viti dei morsetti.

Utilizzare le staffe di poppa del fuoribordo come guida per il posizionamento e per le dimensioni dei fori da praticare nello specchio di poppa.

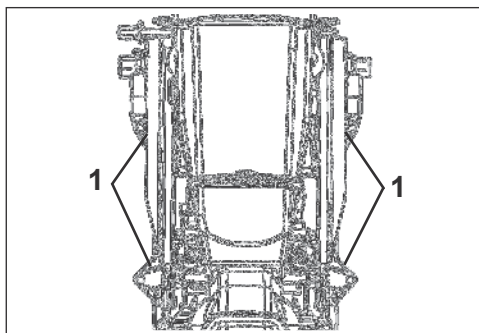
Utilizzare i fori di montaggio delle staffe di poppa come guida per praticare fori da 7,9 mm sullo specchio di poppa. Praticare due (2) fori di montaggio per i modelli 25/30 HP e quattro (4) fori di montaggio per i modelli 15 HO.



Modelli 25/30 DR e DRL

007040

1. Fori praticati sullo specchio di poppa

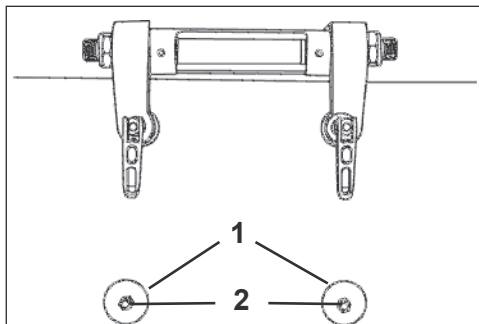


Modelli 15 DH, HP e HT

007999

1. Fori praticati sullo specchio di poppa

Inserire i bulloni di montaggio attraverso le staffe e lo specchio di poppa. Installare rondelle grandi e dadi di fissaggio sui bulloni e serrare.



1. Rondelle grandi

18961

2. Bulloni

⚠ AVVERTENZA

Nel sostituire bulloni, viti o altri dispositivi di fissaggio utilizzare parti di ricambio Evinrude o parti di robustezza e materiale equivalente.

Informazioni sul prodotto

Filtri carburante installati sull'imbarcazione

I filtri del carburante montati sull'imbarcazione e i gruppi di filtraggio del carburante con separazione dell'acqua devono soddisfare i seguenti requisiti:

- **Flusso di carburante** – 10 mm Hg massimo calo di pressione al flusso di 76 l/hr.
- **Area filtro** – 1.290 cm² (150 in.²) dell'area filtro.

Il filtro deve essere montato su una superficie rigida sopra al livello di pieno del serbatoio e in posizione accessibile per la manutenzione.

Il gruppo di filtraggio del carburante, N/P 174176, è conforme a tutti i requisiti indicati per i filtri del carburante con separazione dell'acqua.

Se presente, sostituire annualmente il filtro del carburante montato sull'imbarcazione. Richiedere il filtro carburante (25 micron), P/N502905 di ricambio al centro di assistenza.

Batteria - modelli con avviamento elettrico

⚠ AVVERTENZA

L'elettrolito della batteria è acido: maneggiare con attenzione. Nel caso in cui l'elettrolito entri in contatto con qualsiasi parte del corpo, risciacquare immediatamente con acqua e rivolgersi a un medico.

Non utilizzare batterie di soccorso e cavi di accoppiamento per avviare il fuoribordo. I vapori della benzina possono causare esplosioni o incendi con rischio di danni a beni, lesioni personali o letali.

⚠ AVVERTENZA

Mantenere le connessioni della batteria pulite, serrate e isolate per evitare cortocircuiti o archi elettrici con conseguenti rischi di esplosione. Se il sistema di montaggio della batteria non copre i collegamenti, installare coperchi protettivi. Verificare costantemente la pulizia e il serraggio dei collegamenti.

Requisiti

- 12 V, impiego gravoso, progettata per utilizzo nautico;

- Ventilata/rabboccabile o senza manutenzioni; e
- Conforme ai requisiti minimi indicati nelle **Caratteristiche tecniche** a pagina 77.

Le batterie a ciclo profondo sono adatte **SE** rispettano o superano i requisiti minimi CCA.

Prima di installare cavi della batteria più lunghi oppure un interruttore della batteria, informarsi dal concessionario in merito ai requisiti del motore.

Installazione

⚠ AVVERTENZA

PRIMA di iniziare l'installazione, leggere attentamente le istruzioni di sicurezza allegate alla batteria.

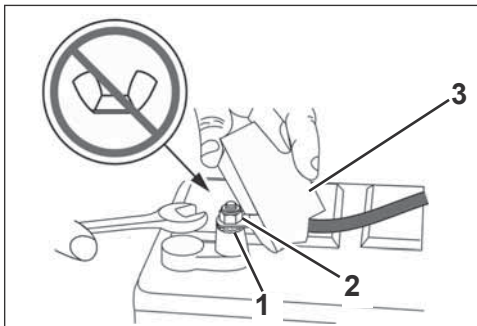
AVVISO

Accertarsi che tutti i componenti siano puliti e non presentino segni di corrosione. Collegare prima il cavo ROSSO (+) al morsetto positivo (+) della batteria. Collegare il cavo NERO (-) al morsetto negativo (-) della batteria.

AVVISO

NON utilizzare dadi ad alette sui collegamenti della batteria anche se forniti in dotazione. I dadi ad alette possono allentarsi provocando falsi segnali di avvertimento o danni all'impianto elettrico.

Morsetti batteria di tipo nautico — installare ciascun cavo principale sul relativo morsetto con una rondella a stella sotto di esso.



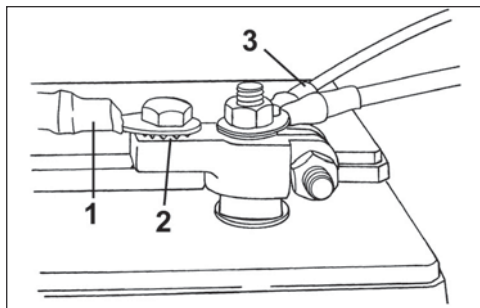
1. Cavo di alimentazione principale

2. Rondella a stella

3. Isolatore terminale

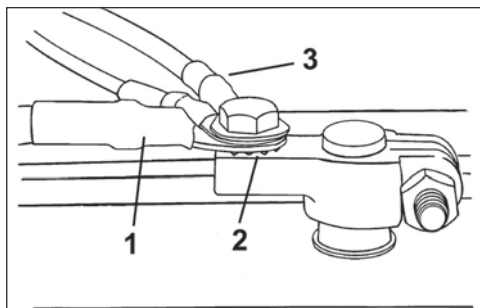
009166

Kit adattatore terminali batteria, P/N 385407 — installare il cavo principale sull'adattatore con una rondella a stella sotto di esso. Installare i cavi degli accessori sulla parte filettata del morsetto.



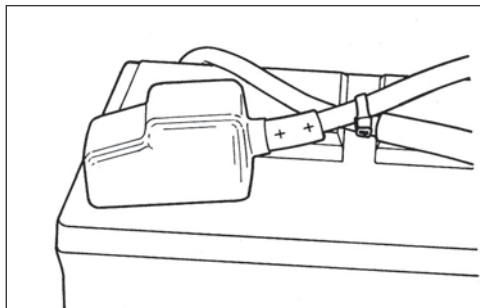
1. Cavo di alimentazione principale DR6495
 2. Rondella a stella
 3. Cavi accessori

Morsetti batteria di tipo automobilistico — Utilizzare il kit adattatore terminali batteria P/N385407. Posizionare prima una rondella a stella sull'adattatore, quindi collegare il cavo principale. Collegare i cavi degli accessori al cavo principale.



1. Cavo di alimentazione principale DR6496
 2. Rondella a stella
 3. Cavi accessori

Serrare saldamente tutte le connessioni e proteggerle con grasso *Triple-Guard*.



DR5104

Assistenza

AVVISO

Eseguire la manutenzione dei componenti elettrici esclusivamente a motore SPENTO. Prestare la massima attenzione nel distinguere i cavi e i morsetti della batteria positivi da quelli negativi.

Prima di effettuare la manutenzione del fuoribordo, rimuovere entrambi i cavi della batteria, iniziando dal cavo negativo (-). Evitare il contatto di oggetti metallici con i morsetti della batteria.

Informazioni sul prodotto

Elica

Scelta dell'elica

Per scegliere l'elica adatta al tipo di navigazione che verrà praticato, l'imbarcazione e il fuoribordo DEVONO essere provati in acqua. Rivolgersi al concessionario per l'assistenza.

IMPORTANTE: L'elica adatta alla propria imbarcazione, in condizioni di carico normale, permetterà al motore di avere un regime che corrisponderà ai valori intermedi della fascia dei regimi di navigazi- one a pieno gas. Fare riferimento a **Caratteristiche tecniche** a pagina 77.

⚠ AVVERTENZA

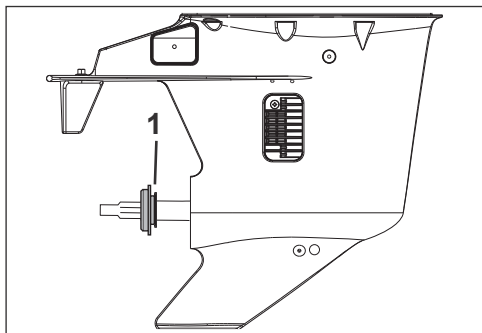
Durante la manutenzione dell'elica, posizionare sempre il fuoribordo in posizione di FOLLE, ruotare l'interruttore a chiave su OFF e ruotare e rimuovere i cavi delle candele in modo che il motore non possa avviarsi accidentalmente.

Installazione

AVVISO

Prima di installare l'elica, lubrificare con grasso Triple-Guard l'intero asse dell'elica. Almeno una volta all'anno rimuovere l'elica e pulirla dai detriti. Prima di reinstallare l'elica pulire l'asse dell'elica e ingrassarlo.

Inserire l'anello reggisplinta sull'asse dell'elica con la scanalatura della trappola per lenze rivolta in avanti.

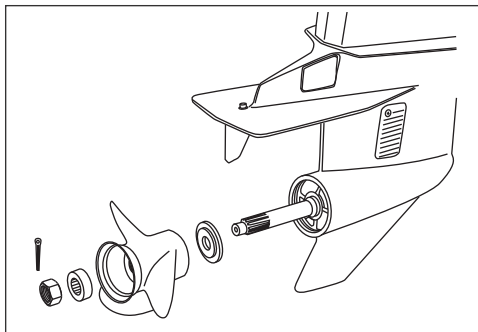


1. Scanalatura

007054

Inserire il distanziatore sull'albero e innestare le scanalature dell'asse dell'elica.

Far scorrere il distanziatore e incastrare le scanalature dell'asse dell'elica.



007055

Inserire un blocco di legno fra la pala dell'elica e la piastra antiventilazione.

Installare i dadi dell'elica serrando con una coppia di 13,6–16,3 N·m.

IMPORTANTE: Se i fori della coppiglia nel dado dell'elica e l'asse dell'elica non sono allineati, serrare il dado fino ad allinearli. Non allentare.

Installare una nuova coppiglia e piegarne le estremità per fissarla.

Rimuovere il blocco di legno. Assicurarsi che il motore sia in FOLLE; fare ruotare l'elica. Questa deve girare liberamente.

Riparazioni

AVVISO

Evitare o limitare l'utilizzo se l'elica è danneggiata. Conservare sempre un'elica di riserva.

Se l'elica urta un oggetto solido, l'impatto viene assorbito dalla boccola che si trova sul mozzo, in modo da evitare danni al fuoribordo. Un impatto violento può però danneggiare il mozzo e le pale dell'elica. Danni alle pale dell'elica possono provocare vibrazioni insolite ed eccessive. Danni al mozzo possono provocare un regime eccessivamente alto del motore con scarsa trazione.

Mantenere l'elica in buone condizioni. In caso di danni di lieve entità, limare leggermente i bordi delle pale. In caso di danni gravi, rivolgersi al concessionario per la riparazione.

Regolazioni

Aletta di correzione assetto

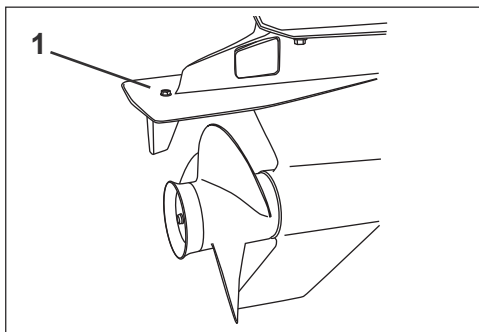
⚠ AVVERTENZA

Una regolazione non corretta dell'aletta di correzione assetto può rendere difficile la virata.

Quando l'asse dell'elica non è parallelo alla superficie dell'acqua, l'elica produce una coppia di virata. È possibile regolare l'aletta di correzione assetto per compensare questa coppia di virata.

IMPORTANTE: La singola regolazione dell'aletta di correzione assetto potrà alleviare la resistenza alla virata esclusivamente per una sola combinazione di velocità, angolo del fuoribordo e condizioni di carico. Non esiste una regolazione in grado, da sola, di alleviare la resistenza alla virata a qualsiasi velocità, angolo del fuoribordo e condizione di carico. Se l'imbarcazione tende a portarsi verso sinistra o verso dritta quando il carico è distribuito uniformemente, regolare l'aletta di correzione assetto come segue:

A fuoribordo SPENTO, allentare la vite dell'aletta di correzione assetto. Se l'imbarcazione tendeva a destra, spostare leggermente verso destra la parte posteriore dell'aletta di correzione assetto. Se l'imbarcazione tendeva a sinistra, spostare leggermente verso sinistra la parte posteriore dell'aletta di correzione assetto.



1. Vite aletta di compensazione

007044

Installare i dadi dell'aletta di correzione assetto serrando con una coppia di 7-9 N·m.

Effettuare un test dell'imbarcazione e, se necessario, ripetere la procedura fino a equilibrare la resistenza alla virata.

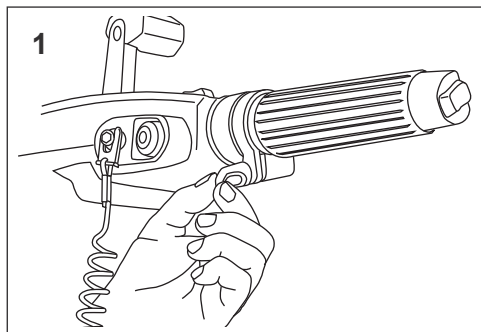
Installazioni con fuoribordo alto —

L'aletta di correzione assetto potrebbe essere al di sopra del livello dell'acqua durante il cambio di assetto. La resistenza alla virata potrebbe aumentare. Questa potrà essere limitata riducendo l'assetto del fuoribordo.

Attrito

1 Attrito dell'acceleratore —

Regolare fino ad avvertire una leggera resistenza esclusivamente in accelerazione e in decelerazione. **NON** serrare eccessivamente.



1. Vite attrito dell'acceleratore

007041

Attrito della timoneria —

L'attrito della sterzata del fuoribordo è stato impostato in fabbrica. Si dovrebbe avvertire una leggera resistenza nel ruotare il fuoribordo con l'impugnatura del timone.

⚠ AVVERTENZA

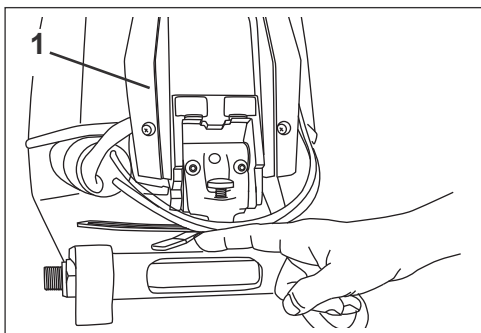
NON serrare eccessivamente per sterzare senza mani. Si potrebbe verificare una riduzione del controllo di sterzata.

Se fosse necessaria una regolazione, girare la vite apposita:

- In senso orario per aumentare l'attrito; o

Informazioni sul prodotto

- In senso antiorario per ridurre l'attrito.



1. *Leva di attrito della timone-
ria*

007042

Caratteristiche tecniche

Modelli 15 HO, 25, 30	
Cilindrata	Cilindrata 576 cc
Tipo di motore	2 cilindri, in linea, a due cicli, <i>E-TEC</i>
Gamma di funzionamento a tutta velocità	15 HP (HO) – da 5.000 a 5.500 giri/min 25, 30 HP – da 5.500 a 6.000 giri/min
Potenza ⁽¹⁾	15 HP (HO) – 15 HP (11,0 kw) @ 5.500 giri/min 25 HP – 25 HP (18,4 kw) @ 5.500 giri/min 30 HP – 30 HP (22,1 kw) @ 5.500 giri/min
Giri/min minimo in folle ⁽²⁾	750 ± 50
Fasatura di accensione ⁽²⁾	Non regolabile
Sistema di controllo delle emissioni: in base alla SAE J1930 ⁽²⁾	ECM, <i>E-TEC</i> (modulo controllo motore, <i>E-TEC</i>)
Requisiti carburante ⁽²⁾	Valore AKI 87 esposto alla pompa (90 RON) – Fare riferimento a Requisiti carburante a pagina 20
Olio – Lubrificante – Capacità	Olio omologato TC-W3 NMMA oppure olio <i>Evinrude Olio XD100</i> – Fare riferimento a Motore a 2 tempi Requisiti olio a pagina 18 1,4 l
Segnali di avvertimento	Controllati dalla <i>EMM</i> del fuoribordo
Batteria, minimo ⁽³⁾	640 CCA (800 MCA) 12 volt o 800 CCA (1000 MCA) 12 volt al di sotto di 0°C
Candela ⁽²⁾	Fare riferimento al Catalogo ricambi o all'etichetta ECI del motore
Fusibili	P/N 967545 – Consultare Fusibile a pagina 58
Filtro del carburante	In linea Sostituibile
Caricamento della batteria	15-Amp, regolamentata
Scatola ingranaggi – Lubrificante ⁽⁴⁾ – Capacità	<i>Evinrude HPF Pro</i> 11 fl. oz. (325 ml)
Sistema servoassistito di assetto/inclinazione – Capacità Liquido	11,7 fl. oz. (345 ml)
Elica	Fare riferimento a Scelta dell'elica a pagina 74
Peso	Modelli DR / DLR 68 / 70 Kg. Modelli DEL / DTE / DTEL 73 / 74 / 75 Kg. Modelli DPL / DHPL / HPSL 82 Kg. Modelli DTL / DHTL / HTSL / HPSX 85 Kg. Modelli HTSX 88 Kg.
Rumore all'orecchio dell'utente (LpA) ICOMIA 39.94	76,8 dB(A)
Altezza dello specchio di poppa	Modelli DR / DTE – da 368 a 381 mm Modelli DRL / DTEL / DPL / DTL / DHTL / DHPL / HTSL / HPSL da 495 a 508 mm Modelli HTSX / HPSX – da 622 a 635 mm

Informazioni sul prodotto

- (1) Valutata in conformità alle norme ICOMIA 28.83, ISO 3046 e NMMA.
- (2) Informazioni sul controllo delle emissioni.
- (3) Utilizzare una batteria 800 CCA (1000 MCA) in caso di uso a temperature sotto 0°C.
- (4) Utilizzare lubrificante per scatola ingranaggi *Evinrude HPF Pro* per applicazioni commerciali o ad alte prestazioni. Il lubrificante per scatola ingranaggi *Evinrude HPF Pro* offre durata e affidabilità eccezionali e permette una lunga durata della scatola ingranaggi in impieghi marini.

Informazioni sulla garanzia del prodotto

Garanzia limitata BRP US Inc. per motori fuoribordo *Evinrude*®

1. Ambito della Garanzia limitata

BRP US Inc*. ("BRP")* garantisce i motori fuoribordo *Evinrude*® ("Prodotto") venduti da concessionarie o distributori autorizzati da BRP alla rivendita di motori fuoribordo *Evinrude*® ("Distributore/concessionario") esenti da difetti di costruzione o di materiali per il periodo e secondo le condizioni descritte in seguito.

Tutti gli accessori e i ricambi originali *Evinrude*® installati da un concessionario autorizzato al momento dell'acquisto, tra cui, a titolo esemplificativo, eliche, indicatori, serbatoi olio, telecomando, cavi e interruttori installati al momento della vendita da un concessionario/rivenditore autorizzato BRP sono coperti dalla garanzia standard limitata per gli accessori e i ricambi originali *Evinrude*®. Rivolgersi al proprio distributore/concessionario autorizzato per una copia completa di tale garanzia limitata.

Questa garanzia limitata è invalidata e resa priva di valore legale se:

(1) il Prodotto è stato utilizzato per gare o qualsiasi altra attività competitiva, in qualsiasi momento, anche da parte di un proprietario precedente; o (2) l'ATV è stato alterato o modificato in modo da pregiudicarne il funzionamento, la prestazione o la durata oppure (3) il Prodotto è stato alterato o modificato per cambiare l'uso al quale era destinato, la potenza o i livelli di emissioni.

2. ESCLUSIONI. Quanto qui di seguito esposto non è coperto, in nessuna circostanza, da garanzia:

- Sostituzione di componenti per normale usura;
- Pompe a getto aggiunte al fuoribordo e relativi componenti;
- Parti e servizi di manutenzione e assistenza ordinarie compresi, ma non limitati a: requisiti di manutenzione, cambi di olio del motore e dell'unità inferiore, lubrificazione, regolazioni di valvole e tiranteria e sostituzioni di fusibili, anodi di zinco, termostati, cinghie di distribuzione, filtri, eliche;
- Danni dovuti a installazione, manutenzione, stoccaggio e/o rimessaggio impropri o difettosi, non osservanza delle procedure e delle raccomandazioni riportate in questa Guida dell'operatore;
- Danni derivanti da rimozioni di parti, riparazioni, manutenzione o modifiche non corrette o dall'utilizzo di parti o accessori non realizzati o approvati da BRP e che, a suo ragionevole giudizio, sono incompatibili con il Prodotto o ne pregiudicano funzionamento, prestazioni o durata o derivanti da riparazioni effettuate da chiunque non sia un concessionario/rivenditore autorizzato (vedere di seguito);
- Danni causati dall'abuso, uso scorretto, uso anormale, negligenza, uso in gare, funzionamento non corretto o funzionamento del Prodotto in un modo non coerente con il funzionamento raccomandato descritto nella guida dell'operatore;
- Danni risultanti da danni esterni, incidenti, immersione, incameramento d'acqua, incendio, furto, vandalismo o qualsiasi causa di forza maggiore;
- Funzionamento con carburanti, oli o lubrificanti non adatti all'impiego con il Prodotto (vedere la Guida dell'operatore);
- Danni risultanti da ruggine;
- Danni risultanti da corrosione (per i motori G2™ vedere Garanzia limitata anticorrosione *Evinrude*® E-TEC® G2™);
- Danni dovuti al blocco del sistema di raffreddamento per la presenza di materiale esterno;
- Danni derivanti da sabbia e detriti nella pompa dell'acqua;
- Modifiche superficiali o alla vernice a causa dell'esposizione agli elementi;
- Danni accidentali o consequenziali, o danni di qualsiasi tipo inclusi, tra l'altro, spese per la benzina, per il trasporto del Prodotto al e dal Distributore/Concessionario, rimozione del Prodotto dall'imbarcazione e reinstallazione, tempi di vi- aggio del personale meccanico, spese per la messa in acqua e in secca, oneri per scalo di alaggio e di messa in bacino, di traino o rimorchio, rimessaggio, spese di telefono, cellulare, fax, affitto di un Prodotto simile o sostitutivo o di un'imbarcazione durante la manutenzione in garanzia o tempi passivi, taxi, viaggi, alloggio, perdita della o danni alla proprietà personale, inconvenienti, costo della copertura assicurativa, pagamenti dei prestiti, perdita di tempo, perdita di reddito, fatturato o profitti o perdita del divertimento e dell'uso del Prodotto.

3. Limitazioni della responsabilità

NELLA MISURA CONSENTITA DALLA LEGGE, QUESTA GARANZIA VIENE ESPLICITAMENTE CONCESSA E ACCETTATA IN LUOGO DI TUTTE LE ALTRE GARANZIE, ESPLICITE O IMPLICITE, COMPRESSE, TRA L'ALTRO, QUELLE DI COMMERCIALIZZABILITÀ O IDONEITÀ A UNO SCOPO PARTICOLARE. DAL MOMENTO CHE NON È POSSIBILE RINUNCIARE AGLI OBBLIGHI DELLE GARANZIE IMPLICITE, ESSE SARANNO LIMITATE, IN DURATA, ALLA VITA DELLE GARANZIE LIMITATE ESPLICITE.

I DANNI INCIDENTALI E CONSEQUENZIALI SONO ESCLUSI DALLA COPERTURA DELLA PRESENTE GARANZIA LIMITATA.

ALCUNI PAESI, STATI, PROVINCE O GIURISDIZIONI NON CONSENTONO LE RINUNCE, LE LIMITAZIONI E LE ESCLUSIONI SOPRA IDENTIFICATE. LA CONSEGUENZA È CHE POTREBBERO NON ESSERE PERTINENTI PER IL VOSTRO CASO. QUESTA GARANZIA LIMITATA ATTRIBUISCE DIRITTI SPECIFICI AI QUALI POTREBBERO AGGIUNGERSENE ALTRI DI TIPO LEGALE CHE POTREBBERO DIFFERIRE DA PAESE A PAESE, DA STATO A STATO O DA PROVINCIA A PROVINCIA. (PER I PRODOTTI ACQUISTATI IN AUSTRALIA SI RIMANDA ALLA SUCCESSIVA CLAUSOLA 4).

Né il Distributore/Concessionario autorizzato, né nessun'altra persona è autorizzata a rendere alcuna affermazione, dichiarazione o garanzia in merito al Prodotto diversa da quanto espresso nella presente garanzia limitata e, in caso contrario, tali dichiarazioni non saranno applicabili contro BRP. BRP si riserva il diritto di modificare la presente garanzia limitata in qualsiasi momento, fermo restando che tale modifica non altererà le condizioni di garanzia applicabili ai Prodotti venduti mentre questa garanzia limitata è in vigore. Se un Prodotto è stato acquistato tramite contratto governativo, i termini di tale contratto sostituiscono quelli riportati dal presente documento.

4. Periodo di copertura della garanzia

Questa garanzia limitata entrerà in vigore (1) dalla data di consegna al primo consumatore al dettaglio ovvero (2) dalla data in cui il Prodotto è stato utilizzato per la prima volta, in base all'eventualità che si verifica per prima e per un periodo di:

1. Per uso privato o ricreativo: TRENTASEI (36) MESI CONSECUTIVI; o
2. Uso commerciale:

Prodotti venduti in Canada o Stati Uniti: come concordato al momento dell'acquisto presso il Distributore/Concessionario autorizzato e registrato dal Distributore/Concessionario autorizzato in BOSS-Web, scegliendo tra:

- (i) dodici (12) MESI CONSECUTIVI ORE ILLIMITATE; oppure
- (ii) trentasei (36) MESI CONSECUTIVI o 750 ORE DI FUNZIONAMENTO come determinato dalla centralina EMM, a seconda di quale delle due eventualità si verifichi per prima.

Prodotti venduti al di fuori di Canada o Stati Uniti: DODICI (12) MESI CONSECUTIVI o 750 ORE DI FUNZIONAMENTO come determinato dalla centralina EMM, a seconda di quale delle due eventualità si verifichi per prima.

*Eccezioni applicabili al solo uso commerciale:

- (i) Componenti coinvolti nelle emissioni di gas di scarico: SESSANTA (60) MESI CONSECUTIVI o CENTOSETTANTACINQUE (175) ORE di uso del motore, a seconda della condizione che si verifica per prima; e
- (ii) Componenti coinvolti nelle emissioni di vapori: VENTIQUEATTRO (24) MESI CONSECUTIVI.

Il Prodotto ha un uso commerciale se viene utilizzato in correlazione a qualsiasi lavoro o impiego che genera profitto durante un qualsiasi segmento del periodo di garanzia limitato. Il prodotto si intende impiegato ad uso commerciale quando, durante il periodo di garanzia limitato, è installato a bordo di una imbarcazione commerciale o concessa in licenza come tale. Per servizi correlati alle emissioni, consultare il Distributore/Concessionario autorizzato di motori fuoribordo *Evinrude*. In casi in cui la data di consegna non sia stabilita secondo le richieste di BRP, viene considerata la data di vendita per determinare la data di inizio della garanzia.

3. Per i componenti coinvolti nelle emissioni, consultare la GARANZIA RELATIVA ALLE EMISSIONI DELL'EPA (Agenzia per la protezione dell'ambiente degli Stati Uniti) qui acclusa.

4. Per i motori fuoribordo *Envirude* prodotti da BRP ai fini della vendita nello Stato della California, venduti originariamente a un residente o successivamente registrati ai fini della garanzia a un residente nello Stato della California, fare riferimento anche alla Dichiarazione di garanzia per il controllo delle emissioni applicabile in California qui acclusa.

Per i termini e le condizioni, rivolgersi al proprio Concessionario o consultare i termini del servizio di assistenza estesa BRP (*B.E.S.T.*).

La riparazione e la sostituzione di pezzi o l'esecuzione di manutenzione sul Prodotto in base a questa garanzia limitata non estende la durata della presente garanzia limitata oltre la sua data di scadenza originale.

I residenti in California che hanno acquistato o che hanno registrato ai fini della garanzia un prodotto in California devono fare riferimento alla dichiarazione di garanzia per il controllo delle emissioni in California di BRP.

Si ricorda che la durata e altre modalità della copertura di garanzia sono subordinate alla legislazione locale e nazionale applicabile nel proprio Paese.

SOLO PER PRODOTTI VENDUTI IN AUSTRALIA

Niente di quanto contenuto nelle presenti condizioni di garanzia potrà essere interpretato come esclusione, restrizione o modifica dell'applicazione di qualsiasi condizione, garanzia, diritto o rimedio conferiti in modo espresso o implicito dalla Legge sulla Concorrenza e il Consumo (*Competition and Consumer Act 2010 - Cth*), compresa la legge australiana sulla tutela dei consumatori o da qualunque altra normativa, qualora tale esclusione o restrizione violi la suddetta legge o renda nulle le presenti condizioni. I benefici concessi ai sensi della presente garanzia limitata sono aggiuntivi rispetto ad altri diritti e rimedi eventualmente a disposizione ai sensi della legge australiana.

I nostri prodotti sono coperti da garanzie che non possono essere escluse ai sensi della legge australiana a tutela del consumatore (*Australian Consumer Law*). L'utente ha diritto alla sostituzione o al rimborso in caso di guasto grave e al risarcimento per qualsiasi altro danno o perdita ragionevolmente prevedibili. L'utente ha inoltre il diritto alla riparazione o sostituzione dei prodotti se questi non sono di qualità accettabile e se il guasto non è di grave entità.

5. Condizioni per la copertura della garanzia

Questa copertura di garanzia limitata è disponibile solo in caso di rispetto delle seguenti condizioni:

Il Prodotto deve essere acquistato dal primo proprietario nuovo e mai utilizzato presso un Distributore/Concessionario autorizzato a distribuire prodotti *Envirude* nel Paese in cui è avvenuta la vendita;

- Il processo di ispezione pre-fornitura specifico di BRP deve essere stato completato, documentato e firmato dall'acquirente e dal Distributore/Concessionario;

- Il Prodotto deve essere stato debitamente registrato da parte di un distributore/concessionario autorizzato;

- Il Prodotto deve essere stato acquistato nel Paese di residenza dell'acquirente; e

- La manutenzione ordinaria descritta nel Manuale del conducente deve essere effettuata puntualmente per mantenere la copertura della garanzia. BRP si riserva il diritto di far dipendere la copertura della garanzia dalla presentazione della prova di avvenuta corretta manutenzione come descritto nella tabella di manutenzione, riparazione, controllo pre-guida e condizioni di rimessaggio/stoccaggio.

BRP non rispetterà questa garanzia limitata per qualsiasi utente privato o commerciale se non sono state soddisfatte le precedenti condizioni. Tali limitazioni sono necessarie per consentire a BRP di proteggere la sicurezza dei propri prodotti, dei consumatori e del pubblico in generale.

6. Come ottenere la copertura della garanzia

In caso di anomalia, il cliente deve interrompere immediatamente l'utilizzo del Prodotto.

Il proprietario registrato deve presentare notifica ad un Distributore/Concessionario autorizzato entro due (2) giorni dalla comparsa di un difetto. BRP non è responsabile di danni causati dall'utilizzo di un prodotto dopo che sono stati riscontrati difetti. Il proprietario deve portare il Prodotto, compresi gli eventuali pezzi difettosi, al Distributore/Concessionario immediatamente dopo la comparsa del difetto e in ogni caso entro il periodo di garanzia e deve fornire al Distributore/Concessionario la ragionevole possibilità di riparare il difetto. Le spese di trasporto del Prodotto al e dal Distributore/Concessionario per la manutenzione in garanzia sono a carico del Proprietario.

Al proprietario potrebbe essere inoltre richiesto di presentare al Distributore/Concessionario autorizzato la prova di acquisto del prodotto e di firmare l'ordine di riparazione prima dell'inizio delle operazioni effettive per convalidare la riparazione in garanzia.

Tutti i pezzi sostituiti in base alla presente garanzia diventano proprietà di BRP.

Si ricorda che il periodo di notifica è subordinato alla legislazione locale e nazionale applicabile nel Paese del cliente.

7. Le responsabilità di BRP

Nella misura consentita dalla legge, gli obblighi di BRP in base a questa garanzia sono limitati, a sua unica discrezione, alla riparazione o sostituzione di parti del Prodotto che sono risultate difettose in relazione a materiale o qualità d'esecuzione secondo il ragionevole giudizio di BRP. Tali riparazioni o sostituzioni verranno effettuate senza addebito dei costi per le parti e la manodopera presso qualsiasi Distributore/Concessionario autorizzato. La responsabilità di BRP si limita all'esecuzione delle riparazioni e delle sostituzioni di pezzi necessari con parti nuove o riprodotte e certificate da BRP. Nessun reclamo per rescissione della garanzia sarà causa dell'annullamento o revoca della vendita del Prodotto al proprietario.

Nel caso in cui la manutenzione in garanzia sia richiesta al di fuori del paese di vendita originale, il proprietario sarà responsabile di qualsiasi costo aggiuntivo dovuto alle pratiche e alle condizioni locali, quali, ma non limitate solamente ad esse, trasporto, assicurazione, tasse, oneri di licenza, dazi d'importazione e qualsiasi altra spesa finanziaria comprese quelle applicate da governi, stati, territori e dai rispettivi enti.

BRP si riserva il diritto di migliorare, modificare o cambiare di quando in quando i Prodotti senza presumere alcun obbligo di modificare i Prodotti precedentemente realizzati.

8. Trasferimento

Se la proprietà di un Prodotto viene trasferita durante il periodo di copertura della garanzia limitata, quest'ultima sarà anch'essa trasferita, fatti salvi i termini e le condizioni, e sarà valida per il restante periodo di copertura, a condizione che BRP o un distributore/concessionario BRP autorizzato riceva prova che il precedente proprietario ha autorizzato il trasferimento di proprietà, oltre ai dati del nuovo proprietario.

9) Assistenza clienti

In caso di controversia o disputa in relazione alla presente garanzia limitata BRP, BRP raccomanda di provare a risolvere la questione a livello di Distributore/Concessionario valutandola insieme al responsabile della manutenzione presso il Concessionario o con il proprietario.

Se desidera ulteriore assistenza, La preghiamo di contattare BRP U.S. Inc., alla c.a. di: Consumer Support, P.O. Box 597, Sturtevant, WI 53177, 1-844-345-4277

Per i Paesi dello Spazio economico europeo, di Medio Oriente e Africa, rivolgersi al nostro ufficio in Europa: BRP EUROPE N.V. Customer Assistance Center Skaldenstraat 125 9042 Gent Belgium Tel.: + 32 9 218 26 00.

Per i Paesi scandinavi, rivolgersi al nostro ufficio in Finlandia: BRP FINLAND OY, Service department, Ahjotie 30, Fin-96320, Rovaniemi, Finlandia Tel.: +358 16 3208 111.

Per tutti gli altri Paesi, rivolgersi al proprio Distributore/Concessionario ATV Can-Am autorizzato (per informazioni sui contatti si rimanda al nostro sito web www.brp.com), o al nostro ufficio dell'America Settentrionale: BOMBARDIER RECREATIONAL PRODUCTS INC. Customer Assistance Center 75, J.-A. Bombardier Street Sherbrooke QC J1L 1W3 Canada Tel.: + 1 819 566-3366.

In Canada la distribuzione e l'assistenza dei prodotti è eseguita da Bombardier Recreational Products Inc. Nello Spazio economico europeo e altrove la distribuzione e l'assistenza dei prodotti è eseguita da BRP European Distribution SA e altre affiliate di Bombardier Recreational Products Inc.

® Marchi di fabbrica di Bombardier Recreational Products Inc. o delle sue affiliate.

© 2016 BRP US Inc. Tutti i diritti riservati.

Ulteriori termini e condizioni per la Francia

I seguenti termini e condizioni sono applicabili ai prodotti venduti esclusivamente in Francia:

Il venditore è tenuto a consegnare le merci in conformità a quanto stabilito nel contratto e sarà responsabile per difetti rilevati all'atto della consegna. Il venditore è altresì responsabile per difetti risultanti dall'imballaggio, istruzioni di assemblaggio o installazione nel caso in cui tale responsabilità sia prevista in virtù del contratto o se tali operazioni vengono eseguite sotto la propria responsabilità. Per risultare conforme al contratto, la merce deve soddisfare i requisiti seguenti:

1. Essere idonea al normale utilizzo previsto per merci simili e, se applicabile:

- Corrispondere alla descrizione fornita dal venditore e avere le qualità illustrate all'acquirente tramite campione o modello;

- Avere le qualità che un acquirente potrebbe legittimamente aspettarsi a fronte delle dichiarazioni pubbliche del venditore, del produttore del relativo rappresentante, compresi mezzi pubblicitari o etichette; o

2. Avere le caratteristiche reciprocamente concordate tra le parti o essere idonee per un uso specifico previsto dall'acquirente e illustrate al venditore il quale ha confermato tale idoneità.

Le merci possono risultare non conformi a tali requisiti a decorrere da due anni dalla data di consegna. Il venditore è responsabile della garanzia per difetti nascosti delle merci se tali difetti rendono le merci non adatte per l'utilizzo previsto o se ne riducono l'utilizzo nella misura in cui l'acquirente non avrebbe acquistato le merci o avrebbe pagato un prezzo inferiore qualora fosse stato a conoscenza di suddetti difetti. L'azione per i difetti occulti deve essere intrapresa dall'acquirente entro 2 anni dall'individuazione del difetto.

Garanzia relativa alle emissioni dell'Agenzia per la protezione dell'ambiente (EPA) degli Stati Uniti

BRP US Inc. ("BRP")* garantisce all'acquirente finale e a ogni successivo acquirente che questo nuovo motore, incluse tutte le parti del suo sistema di controllo delle emissioni di scarico e del suo sistema di controllo delle emissioni di vapori, soddisfa le seguenti condizioni:

1. È progettato, costruito ed equipaggiato per essere conforme, al momento dell'acquisto da parte dell'acquirente finale, ai requisiti di cui al titolo 40 sezioni 1045 e 1060 del Codice dei regolamenti federali degli Stati Uniti.
2. È privo di difetti nei materiali e nella lavorazione che possono impedirgli di soddisfare i requisiti di cui al titolo 40 sezioni 1045 e 1060 del Codice dei regolamenti federali degli Stati Uniti.

Nel caso si verifichi una condizione coperta da garanzia, la BRP riparerà o sostituirà, a propria discrezione, ogni parte o componente con un difetto nei materiali o nella lavorazione che potrebbe provocare un aumento delle emissioni del motore di inquinanti regolamentati, entro il periodo di garanzia, senza nessun costo per il proprietario, incluse le spese relative alla diagnosi e alla riparazione o sostituzione delle parti coinvolte nelle emissioni. Tutti i pezzi difettosi sostituiti ai sensi della presente garanzia diventano proprietà di BRP.

Per tutte le richieste di intervento riguardanti la garanzia relativa alle emissioni, BRP limita la diagnosi e la riparazione delle parti coinvolte nelle emissioni ai concessionari *Evinrude* autorizzati, a esclusione delle riparazioni di emergenza come al punto 2 del seguente elenco.

In qualità di produttore, la BRP non rifiuterà nessuna richiesta di intervento concernente la garanzia relativa alle emissioni che sia basata su uno dei fatti seguenti:

1. Qualsiasi intervento di manutenzione effettuato dalla BRP o da una struttura autorizzata dalla BRP.
2. La riparazione del motore/mezzo eseguita da un conducente per risolvere una condizione pericolosa, di emergenza, imputabile alla BRP purché il conducente si impegni a ripristinare la conformazione corretta del motore/mezzo il prima possibile.
3. Qualsiasi azione o inazione del conducente non relativa alla richiesta di intervento in garanzia.
4. Interventi di manutenzione più frequenti di quanto indicato dalla BRP.
5. Qualsiasi cosa che sia imputabile alla BRP.
6. L'uso di qualsiasi carburante che sia comunemente disponibile nel luogo in cui si utilizza il mezzo, a meno che nelle istruzioni scritte per la manutenzione non sia specificato che suddetto carburante può danneggiare il sistema di controllo delle emissioni del mezzo e il conducente possa trovare facilmente il carburante adeguato. Vedere le sezioni relative alla manutenzione e ai requisiti carburante.

Periodo di validità della garanzia relativa alle emissioni

Il periodo di validità della garanzia relativa alle emissioni è il seguente periodo, a seconda di ciò che si verifica per primo:

	ORE	MESI
Componenti coinvolti nelle emissioni di gas di scarico	175	60
Componenti coinvolti nelle emissioni di vapori	N/A	24

Componenti coperti

La garanzia relativa alle emissioni copre tutti i componenti che, se danneggiati, potrebbero incrementare le emissioni da parte di un motore di un qualsiasi inquinante regolamentato, ivi compresi i seguenti componenti:

1. Per le emissioni di gas di scarico, i componenti coinvolti nelle emissioni includono ogni parte del motore coinvolta nei seguenti sistemi:
 - Impianto di ammissione aria
 - Sistema di alimentazione
 - Sistema di accensione
 - Sistemi di ricircolo dei gas di scarico
2. Anche le seguenti parti sono considerate componenti coinvolte nelle emissioni per le emissioni di gas di scarico:
 - Dispositivi post-trattamento
 - Valvole di ventilazione del carter
 - Sensori
 - Unità di controllo elettronico
3. Le seguenti parti sono considerate componenti coinvolte nelle emissioni per le emissioni di vapori:
 - Serbatoio carburante
 - Tappo per serbatoio carburante
 - Condotto del carburante
 - Raccordi del condotto del carburante
 - Morsetti*
 - Valvole di sfiato della pressione*
 - Valvole di controllo*
 - Solenoidi di controllo*
 - Controlli elettronici*
 - Diaframmi di controllo del vuoto*
 - Cavi di controllo*
 - Collegamenti di controllo*
 - Valvole di spurgo
 - Tubi flessibili del vapore
 - Separatore liquido-vapore
 - Filtro a carboni attivi
 - Staffe di montaggio del filtro a carboni attivi
 - Connettore per tubo di spurgo del carburatore

I componenti coinvolti nelle emissioni includono inoltre ogni altra parte il cui unico scopo sia la riduzione delle emissioni e che, se danneggiata, incrementerà le emissioni senza ridurre le prestazioni del motore/mezzo in modo significativo.
- 4.

*In quanto connessi al sistema di controllo delle emissioni di vapori

Applicabilità limitata

In qualità di produttore, la BRP può rifiutare richieste di intervento concernenti la garanzia relativa alle emissioni per guasti causati dalla manutenzione o dall'uso improprio da parte del proprietario o del conducente, da incidenti per cui il produttore non ha alcuna responsabilità, o per cause di forza maggiore. Per esempio, una richiesta di intervento concernente la garanzia relativa alle emissioni non può essere accolta se i guasti sono una conseguenza diretta dell'uso improprio del motore/mezzo da parte del conducente, o dell'utilizzo del motore/mezzo da parte del conducente in un modo diverso da quello previsto e non possono essere attribuiti in alcun modo al produttore.

Normativa California Emission Control – Dichiarazione di garanzia

Il fuoribordo *Evinrude E-TEC G2* è dotato di una speciale etichetta ambientale secondo le disposizioni della California Air Resources Board. L'etichetta possiede una, due, tre o quattro stelle. Su un cartellino, fornito insieme al fuoribordo, è descritto il significato del sistema di classificazione mediante stelle.

L'etichetta a forma di stella indica motori marini più puliti



Il simbolo per i motori marini più puliti:

Aria e acqua pulite

Per uno stile di vita e un ambiente più sano.

Maggiori risparmi sui consumi

Consuma il 30%–40% in meno di carburante e olio rispetto ai tradizionali motori a due tempi carburati, con risparmio sui costi e sulle risorse.

Garanzia di emissioni duratura

Tutela i consumatori garantendo operazioni senza preoccupazioni.

1 stella–, emissioni basse

L'etichetta con una stella identifica motori per moto d'acqua, fuoribordo, gruppi poppieri ed entro bordo che soddisfano gli standard 2001 per le emissioni dei gas di scarico dei motori marini per moto d'acqua e fuoribordo emessi dall'Air Resources Board. I motori che soddisfano questi standard emettono il 75% in meno di emissioni rispetto ai tradizionali motori a due tempi carburati. Questi motori equivalgono agli standard U.S.A. EPA 2006 per motori marini.

2 stelle–, emissioni molto basse

L'etichetta con due stelle identifica motori per moto d'acqua, fuoribordo, gruppi poppieri ed entro bordo che soddisfano gli standard 2004 per le emissioni dei gas di scarico dei motori marini per moto d'acqua e fuoribordo emessi dall'Air Resources Board. I motori che soddisfano questi standard emettono il 20% in meno di emissioni rispetto ai –motori a basse emissioni a una stella.

3 stelle–, emissioni ultra basse

L'etichetta con tre stelle identifica i motori che soddisfano gli standard 2008 per le emissioni dei gas di scarico dei motori marini per imbarcazioni personali e fuoribordo emessi dall'Air Resources Board o gli standard per le emissioni dei gas di scarico 2008 per i motori marini dei gruppi poppieri ed entro bordo. I motori che soddisfano questi standard emettono il 65% in meno di emissioni rispetto ai –motori a basse emissioni a una stella.

4 stelle–, emissioni super ultra basse

L'etichetta con quattro stelle identifica motori che soddisfano gli standard 2009 per le emissioni dei gas di scarico dei motori marini per gruppi poppieri ed entro bordo emessi dall'Air Resources Board. Anche i motori marini delle imbarcazioni personali e dei fuoribordo possono essere conformi a questi standard. I motori che soddisfano questi standard emettono il 90% in meno di emissioni rispetto ai motori a basse emissioni a una stella.

Per ulteriori informazioni: Cleaner Watercraft – Get the Facts

1-800-END-SMOG

www.arb.ca.gov

Diritti e obblighi relativi alla garanzia del controllo delle emissioni

La California Air Resources Board e Bombardier Recreational Products (“BRP”) sono lieti di illustrare la garanzia del sistema di controllo emissioni del fuoribordo *Evinrude E-TEC G2*. In California i nuovi motori fuoribordo devono essere progettati, costruiti ed equipaggiati secondo i rigidi standard anti-inquinamento dello Stato. BRP deve garantire il sistema di controllo delle emissioni sul fuoribordo venduto per il periodo di tempo indicato di seguito, a condizione che non siano riscontrati utilizzi impropri, negligenze o errata manutenzione del motore del fuoribordo.

Il sistema di controllo delle emissioni può includere parti quali il carburatore o il sistema di alimentazione del carburante, il sistema di iniezione e la marmitta catalitica. Possono essere compresi flessibili, connettori e altri gruppi correlati alle emissioni.

Se viene riscontrata una condizione coperta da garanzia, BRP riparerà il fuoribordo senza alcun costo, compresa la diagnosi, le parti di ricambio e la manodopera, a condizione che tale riparazione sia eseguita da un concessionario autorizzato BRP.

Copertura della garanzia limitata del produttore

Questa garanzia limitata delle emissioni copre i fuoribordo *Evinrude* certificati e prodotti da BRP ai fini della vendita in California, vendute originariamente a un residente o successivamente registrate ai fini della garanzia a un residente in California. Le condizioni della garanzia limitata BRP degli Stati Uniti e del Canada per i fuoribordo *Evinrude* sono comunque applicabili a questi modelli con le necessarie modifiche.

Le parti specifiche di controllo delle emissioni del fuoribordo *Evinrude E-TEC G2* sono garantite dalla data di consegna al primo consumatore al dettaglio o dalla data in cui il Prodotto è stato utilizzato per la prima volta, in base alla condizione che si verifica per prima, per un periodo di: 4 anni o 250 ore di utilizzo, a seconda della condizione che si verifica per prima.

Tuttavia, la copertura in garanzia basata sul computo orario è solo consentita per i motori fuoribordo dotati di conta-ore approvati o equivalenti. Se una parte correlata alle emissioni del motore dovesse risultare difettosa nel periodo della garanzia, BRP provvederà a ripararla o sostituirla.

Le parti coperte sono:

1. Impianto elettrico	4. Sistema di immissione aria
A. EMM (Modulo di gestione del motore)	A. Valvole a lamelle
B. Candele e cablaggi	B. Assemblaggio corpo farfallato
C. Bobine di accensione	C. Collettore di ingresso
D. Cablaggio preassemblato	
	5. Sistema di lubrificazione
2. Sistema di scarico	A. Iniettore dell'olio
A. Alloggiamento scarico interno	B. Condotti del carburante, raccordi e morsetti
B. Adattatore (collettore di scarico)	
C. Megafono (scarico interno)	6. Sensori
	A. Sensore temperatura dell'aria
3. Sistema di alimentazione	B. Sensore di posizione di avviamento
A. Pompa del carburante	C. Sensore di posizione valvola
B. Pompa di alimentazione del carburante	A. Sensore temperatura dell'acqua
C. Iniettori carburante	E. Termostato
D. Separatore di vapore	
E. Condotti del carburante, raccordi e morsetti	7. Guarnizioni
	A. Tutte le guarnizioni dei componenti di emissione

La garanzia delle emissioni copre i danni ad altri componenti del motore causati dal guasto della parte coperta dalla garanzia.

La Guida dell'Operatore BRP fornisce istruzioni scritte per la manutenzione e l'utilizzo del vostro fuoribordo. BRP garantisce tutte le parti della garanzia per emissioni per l'intero periodo di garanzia del fuoribordo.

do, a condizione che la parte non debba essere sostituita, come previsto ai fini della manutenzione nella Guida dell'operatore.

Le parti coperte dalla garanzia per emissioni di cui è prevista la sostituzione, come stabilito ai fini della manutenzione, sono garantite da BRP per il periodo di tempo antecedente la prima data prevista di sostituzione di detta parte. Le parti coperte dalla garanzia per emissioni di cui è prevista l'ispezione periodica, ma non la periodica sostituzione, sono garantite da BRP per l'intero periodo di garanzia del fuoribordo. Le parti coperte dalla garanzia per emissioni riparate o sostituite in conformità ai termini della presente dichiarazione di garanzia sono garantite da BRP per il periodo di garanzia residuo della parte originale. Tutti i pezzi sostituiti in base alla presente garanzia diventano proprietà di BRP.

Le ricevute di manutenzione e le relative informazioni dovrebbero essere trasmesse a ogni successivo proprietario del fuoribordo.

Responsabilità del proprietario per usufruire della garanzia

In qualità di proprietari del fuoribordo, siete tenuti ad assicurare l'effettiva manutenzione programmata riportata sulla Guida dell'Operatore. BRP consiglia di conservare tutte le ricevute relative agli interventi di manutenzione eseguiti sul fuoribordo, in ogni caso BRP non potrà negare la garanzia in assenza delle ricevute o in assenza di prove a conferma dell'avenuta manutenzione programmata.

Tuttavia, in qualità di proprietario del fuoribordo, si ricorda che BRP potrebbe rifiutare la copertura in garanzia in caso di guasto del fuoribordo o di una parte a causa di utilizzo improprio, negligenza, errata manutenzione o modifiche non approvate.

Il proprietario è tenuto a rivolgersi a un concessionario BRP autorizzato nel momento in cui si manifesta il problema. Le riparazioni coperte dalla garanzia saranno eseguite in un intervallo di tempo ragionevole, inferiore ai 30 giorni.

Per qualsiasi domanda relativa ai diritti e alle responsabilità previsti dalla garanzia o per conoscere il nome e l'indirizzo del concessionario BRP più vicino, contattare:

BRP US Inc. / Marine Propulsion Systems,
After Sales Support,
P.O Box 597,
Sturtevant, WI 53177,
1-844-345-4277

oppure visitare il sito **www.evinrude.com**.

Test di verifica della preparazione

Test di verifica della preparazione dell'operatore....

1. Avete letto il presente manuale dall'inizio alla fine?
2. Siete pronti a prendervi la responsabilità del funzionamento in sicurezza della vostra imbarcazione e del vostro fu- oribordo?
3. Avete compreso tutte le precauzioni e le istruzioni di sicurezza riportate nella Guida?
4. Avete compreso che questa Guida contiene informazioni indispensabili per evitare lesioni alle persone e danni alle apparecchiature?
5. Siete pronti a seguire le raccomandazioni contenute nella presente Guida e a frequentare un corso sulla sicurezza in navigazione prima di far utilizzare imbarcazione e fuoribordo?
6. Sapete a chi rivolgervi in caso abbiate dei quesiti concernenti la vostra imbarcazione e il vostro fuoribordo?
7. Conoscete le leggi che regolano il traffico marittimo?
8. Avete compreso che l'errore umano può essere causato da molti fattori tra cui negligenza, affaticamento, sovraccarico, preoccupazioni, mancanza di familiarità dell'operatore con il prodotto, stupefacenti e alcool?

AVVERTENZA

Questa Guida non può trattare tutte le situazioni pericolose che si possono verificare; tuttavia, la propria comprensione e adesione alle informazioni fondamentali ivi contenute costituiranno un buon criterio di giudizio durante la navigazione. Siate sempre vigili e pronti: questi sono i requisiti base della sicurezza.

EVINRUDE®
E-TEC®



Domande frequenti

I primi tre anni o 300 ore di utilizzo normale per diporto non prevedono interventi di manutenzione presso il concessionario? Veramente?

- Sì. BRP sa che preferite passare il vostro tempo a godervi l'imbarcazione piuttosto che dedicarvi alla manutenzione del fuoribordo *Evinrude E-TEC*. Non ci sono valvole da regolare, cinghie da sostituire, catene da sostituire o olio da cambiare. Consigliamo di eseguire i controlli pre-varo sul vostro fuoribordo a ogni utilizzo e a intervalli regolari. L'utilizzo in acqua salata richiede delle minime verifiche e lubrificazioni supplementari.

Qual è il numero di ottani consigliato per il mio fuoribordo Evinrude E-TEC?

- I fuoribordo *Evinrude E-TEC* richiedono un minimo di ottani pari a 87 (U.S.A.). L'utilizzo di carburanti con numero di ottani superiore non è dannoso ma non è necessario.

Che tipo di olio è consigliato per il mio fuoribordo Evinrude E-TEC?

- Si consiglia di utilizzare *olio per iniezione diretta Evinrude XD100* e *olio per motori a due tempi Evinrude XD50* per il fuoribordo *Evinrude E-TEC*.

Devo miscelare l'olio al carburante?

- No. I fuoribordo *Evinrude E-TEC* non necessitano di alcuna miscela di olio e carburante.

Posso ordinare parti di ricambio ed accessori per il fuoribordo Evinrude E-TEC?

- Sì. Quando sono necessarie parti di ricambio, utilizzare sempre *ricambi originali Evinrude* o ricambi con caratteristiche equivalenti, tra cui tipo, robustezza e materiale. L'utilizzo di parti di qualità scadente può provocare lesioni personali o cattivo funzionamento del prodotto. Il concessionario può ordinare le parti e gli accessori richiesti.

Per spostare o vendere il mio fuoribordo Evinrude E-TEC devo compilare qualche documento?

- Sì. Per poter rimanere in contatto con Lei o con il proprietario del nuovo *Evinrude E-TEC*, BRP richiede di riempire il modulo **Cambio di indirizzo / Passaggio di proprietà** a pagina 95. In questo modo sarà possibile rimanere sempre aggiornati sulle informazioni relative ai prodotti tenendo la garanzia aggiornata.

Cosa devo fare prima di eseguire il rimessaggio del mio fuoribordo Evinrude E-TEC per la stagione invernale?

- La procedura di rimessaggio invernale è ridotta al minimo. Fare riferimento a **Rimessaggio** per le istruzioni passo-passo per il rimessaggio di fine stagione del fuoribordo *Evinrude E-TEC*.

EVINRUDE[®]
E-TEC[®]



Cambio di indirizzo / Passaggio di proprietà

In caso di cambio di indirizzo o di passaggio di proprietà, compilare e inviare per posta il modulo presente in questa pagina.

Tale comunicazione è necessaria a tutela della propria sicurezza anche successivamente alla scadenza della garanzia originale, poiché BRP potrà contattarvi in caso siano richieste modifiche al vostro fuoribordo. Al di fuori degli Stati Uniti e del Canada questa scheda dovrà essere inviata alla divisione Bombardier Recreational Products presso la quale è stato registrato il fuoribordo. Rivolgersi al proprio concessionario o al distributore.



Cambio di indirizzo **Passaggio di proprietà**

Numero del modello

Numero di serie

Indirizzo precedente / Proprietario precedente

Cognome

Nome **M.I.**

Indirizzo

Città **Stato**

Codice postale **Nazione**

Numero di telefono

Firma _____ **Data** _____

Indirizzo nuovo / Nuovo proprietario

Tipo di utilizzo Ricreativo Commerciale Governativo

Cognome

Nome **M.I.**

Indirizzo

Città **Stato**

Codice postale **Nazione**

Numero di telefono

Firma _____ **Data** _____

Informazioni sul concessionario

Nome del concessionario

Numero concessionario

Numero di telefono

Referente

Negli Stati Uniti o Canada, spedire il modulo compilato a:

BRP US Inc. / Marine Propulsion Systems Assistenza
post-vendita P.O Box 597
Sturtevant, WI 53177

EVINRUDE[®]
E-TEC[®]



Conferma di ricezione

Il vostro concessionario

Nome:	_____

Indirizzo:	_____

Alla consegna del nuovo fuoribordo *Evinrude*, riempire e firmare il seguente modulo. Il concessionario registrerà il ricevimento del modulo per le sue pratiche.



Ricevuta

Nome:	_____

Indirizzo:	_____

Proprietario del modello n.:	_____
Numero di serie:	_____
(compilazione a cura del cliente o del rivenditore)	
<p>Il concessionario citato nel presente documento mi ha istruito sul funzionamento, la manutenzione, la sicurezza e la garanzia, elementi che ho compreso e ai quali concordo di essere vincolato. Sono inoltre soddisfatto della messa a punto e dell'ispezione pre-fornitura del mio fuoribordo <i>Evinrude</i>. Ho ricevuto inoltre una copia del manuale dell'operatore.</p>	
Firma:	_____
Data:	_____

EVINRUDE[®]
E-TEC[®]



www.brp.com



SKI-DOO®
LYNX®

SEA-DOO®
EVINRUDE®

CAN-AM®
ROTAX®